

GELDIG VANAF 1 APRIL 2026

GEBERIT CATALOGUS INSTALLATIE- MATERIAAL EN TOEBEHOREN 2026

**KNOW
HOW
INSTALLED**

Geberit Duofix	7
Geberit GIS	97
Geberit Kombifix	147
Opbouwspoelreservoirs	151
Inbouwspoelreservoirs	167
Vlotterkranen en klokken	171
Bedieningsplaten en wc-sturingen	179
Urinoirsturingen	261
Kranen	303
Geberit Connect	369
Bijlage	377



GEBERIT EN FSC™

De Forest Stewardship Council (FSC) bevordert wereldwijd verantwoord en milieuvriendelijk bosbeheer. Geberit gebruikt FSC™ (C134279) gecertificeerd hout in zijn badkamermeubilair. Kijk uit naar producten met het FSC-label.

Verantwoordelijkheid voor FSC™ C134279 gecertificeerde producten

Geberit International AG | Schachenstrasse 77 | CH-8645 Jona | Zwitserland





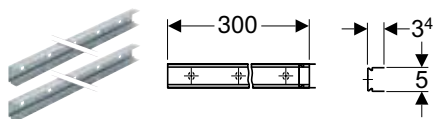
Geberit Duofix

Installatiewanden.....	8
Draagstructuren	8
Beplatingen	10
Toebehoren	12
Installatie-elementen	16
Elementen voor wc's	16
Overzicht van de toebehoren – Geberit Duofix elementen voor wc's	17
Elementen voor wastafels	36
Overzicht van het toebehoren – Geberit Duofix elementen voor wastafels	37
Overzicht van assortiment – Geberit Duofix wastafelementen voor badkamermeubilair.....	38
Elementen voor bidets	53
Elementen voor urinoirs	56
Overzicht van het toebehoren – Geberit Duofix elementen voor urinoirs	57
Elementen voor douches met muurafvoer	64
Elementen voor douches en baden	68
Overzicht van het toebehoren – Geberit Duofix elementen voor douches en baden.....	69
Elementen voor douchescheidingswanden.....	71
Elementen voor uitgietbakken.....	73
Elementen voor kranen.....	75
Elementen voor het dragen van lasten.....	76
Elementen voor spoeltafels	81
Toebehoren	81

Installatiewanden

Draagstructuren

Geberit Duofix profiel



click & scan

Gebruiksdoeleinden

- Voor het maken van Geberit Duofix systeemwanden
- Voor montage op vloeren, plafonds en muren

Leveringsomvang

- Set van 2 stuks

Eigenschappen

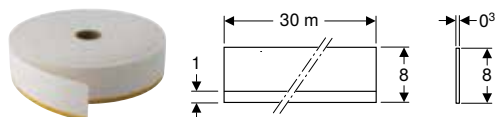
- Model 2025
- Verzinkt
- Corrosiebestendig
- Vormvast

Art. nr.	B [cm]	H [cm]	T [cm]
111.979.00.1	300	3,4	5

Toebehoren

- Geberit set houtschroeven en pluggen → p. 13

Geberit Duofix isolatie- en scheidingsband



click & scan

Gebruiksdoeleinden

- Voor de contactgeluidsontkoppeling tussen platen en gebouwstructuur
- Voor het vermijden van ongecontroleerde vorming van scheuren

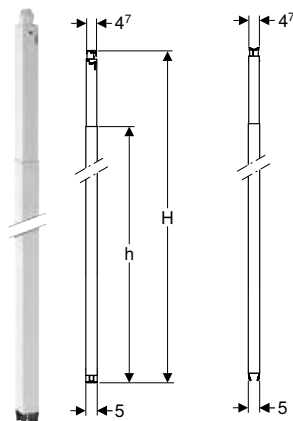
Eigenschappen

- Zelfklevend aan één kant
- Duurzame elasticiteit
- Vinylschuimband
- Met gesloten cellen

Art. nr.

111.889.00.1

Geberit Duofix verstevigingspaal



click & scan

Gebruiksdoeleinden

- Voor het maken van Geberit Duofix systeemwanden
- Voor het bevestigen van Geberit Duofix installatie-elementen en montagesteunen
- Voor montage als tussenpaal of afsluitpaal aan de zijkant
- Voor plafonds met een helling tot 50°
- Voor plafondverlagingen tot 25 mm
- Voor wandhoogten tot 4 m

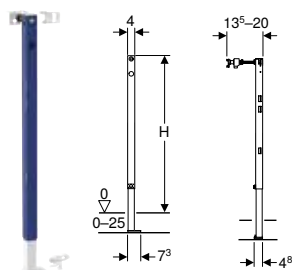
Eigenschappen

- Model 2025
- Te monteren zonder gereedschap
- Verzinkt
- Corrosiebestendig
- Telescopisch in hoogte verstelbaar met maximaal 60 cm
- Geen verbinding met achterwand of installatiewand nodig
- Bevestiging van de Geberit Duofix elementen aan de staander zonder extra onderdelen



Art. nr.	B [cm]	H [cm]	h [cm]	T [cm]
111.085.00.1	5	220-280	211	5
111.086.00.1	5	260-320	251	5
111.087.00.1	5	300-360	291	5
111.088.00.1	5	340-400	331	5

Geberit Duofix halfhoge verstevigingspaal



click & scan

Gebruiksdoeleinden

- Voor de montage van halfhoge Geberit Duofix wanden
- Voor metalen en houten staanderwanden
- Voor montage als tussenpaal of afsluitpaal aan de zijkant
- Voor vloeropbouw 0-25 cm

Leveringsomvang

- 2 profielclips
- Muurbevestiging
- Bevestigingsmateriaal

Eigenschappen

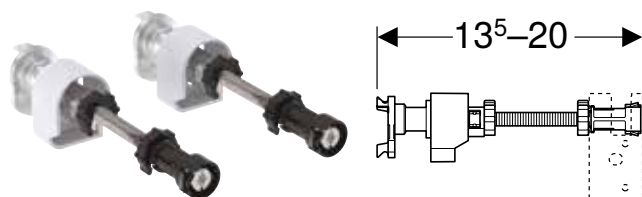
- Model 2025
- Alternatieve bevestigingspositie voor muurbevestiging
- Voetsteunplaten draaibaar
- Vormvast
- Poedergelakt
- Corrosiebestendig
- Diepte van de voetsteunplaatjes passend voor montage in UW 50 en UW 75 en Geberit Duofix profielen
- Voetsteunen verzinkt beschermd tegen corrosie, met anti-afglij-mechanisme

Art. nr.	B [cm]	H [cm]	T [cm]
111.825.00.2	4	82-112	7,3
111.079.00.2	4	112-144	7,3

Toebehoren

- Geberit Duofix montagehoeksteun → p. 13
- Geberit Duofix set voetsteunverlengingen lengte 20 cm → p. 87

Geberit Duofix set muurbevestigingen voor alleenstaande en systeemmontage



click & scan

Gebruiksdoeleinden

- Voor het bevestigen zonder gereedschap van Geberit Duofix installatie-elementen op Duofix profielen
- Voor het bevestigen van Geberit Duofix installatie-elementen voor lichte wanden en muren
- Voor het plaatsen en bevestigen van de beplating bij deelhoge vóórwandinstallaties

Leveringsomvang

- Set van 2 stuks

Eigenschappen

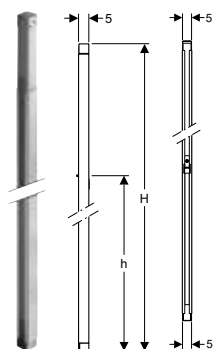
- Model 2025
- Compatibel met Geberit Duofix installatiesysteem uit de 2025-serie en oudere series
- Langs voren traploos in diepte instelbaar, met snelinstelling
- Bevestiging in Geberit Duofix profiel door kwartslagdraai zonder gereedschap aan de indraaihulp
- Omkeerbare indraaihulp voor een vlakke muurbevestiging voor installatie zonder Geberit Duofix profielen
- Muurbevestiging 180° kan worden gedraaid bij rechtstreekse montage op de muur zonder Geberit Duofix profielen
- Draadstang M10, verzinkt

Art. nr.
111.080.00.1

Toebehoren

- Geberit Duofix set verlengstukken voor muurbevestigingen → p. 82

Geberit Duofix verstevigingspaal voor lichte wand, kamerhoog



click & scan

Gebruiksdoeleinden

- Voor lichte wanden
- Voor montage in kamerhoge installatiewanden
- Voor het bevestigen van Geberit Duofix installatie-elementen en montagesteunen
- Voor montage als tussenpaal of afsluitpaal aan de zijkant
- Voor montage in UW 50 profielen

Leveringsomvang

- Bevestigingshoeksteun
- Bevestigingsmateriaal

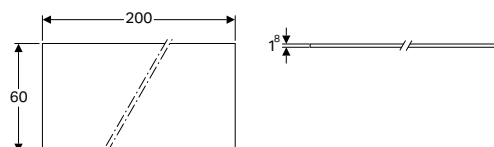
Eigenschappen

- Verzinkt
- In hoogte instelbaar
- Bevestiging van Geberit Duofix installatie-elementen met bevestigingshoeksteun
- Geen verbinding met achterwand of installatiewand nodig
- Te monteren zonder gereedschap

Art. nr.	B [cm]	H [cm]	H1 [cm]	H2 [cm]	h [cm]	T [cm]
111.826.00.1	5	220	220	280	214	5
111.827.00.1	5	260	260	320	254	5

Beplatingen

Geberit Duofix plaat



click & scan

Gebruiksdoeleinden

- Voor de eenlagige beplating van Geberit Duofix wanden
- Voor horizontale beplating
- Voor gebieden met lage en matige blootstelling aan water
- Voor gebruik in waterdichtheidsklassen W0-I en W1-I, volgens DIN 18534
- Niet geschikt voor in de handel verkrijgbare plaatschroeven

Eigenschappen

- Vast te schroeven met Geberit plaatschroeven
- Geïmpregneerd
- Bouwbiologisch veilig
- Niet brandbaar
- Materiaalklasse A2, niet brandbaar, volgens DIN 4102
- Type H2 volgens EN 520+A1

Technische gegevens

Materiaal	Gipskarton
Drukvastheid	3,5 N/mm ²

Art. nr.	B [cm]	H [cm]	T [cm]	Gewicht hoofdelement [kg]
111.808.00.1	200	60	1,8	18,7

Toebehoren

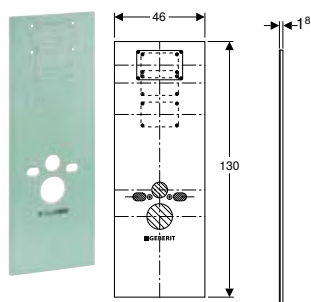
- Geberit plamuur → p. 12
- Geberit plaatschroef → p. 11
- Geberit plaatschroef in magazijn opgeslagen → p. 12



- Voor de schroefverbinding van de platen moeten Geberit plaatschroeven worden gebruikt



Geberit Duofix plaat voor hang-wc



click & scan

Gebruiksdoeleinden

- Voor de eenlagige beplating van Geberit Duofix wanden
- Voor de montage op Geberit Duofix elementen voor hang-wc, met Sigma inbouwspiegelreservoir 12 cm en een elementbreedte van 50 cm
- Voor de montage op Geberit Duofix elementen voor hang-wc, met Sigma inbouwspiegelreservoir 8 cm en een elementbreedte van 50 cm
- Voor montage op Geberit Duofix elementen voor hang-wc, met Omega inbouwspiegelreservoir 12 cm
- Niet geschikt voor in de handel verkrijgbare plaatschroeven

Eigenschappen

- Vast te schroeven met Geberit plaatschroeven
- Geïmpregneerd
- Bouwbiologisch veilig
- Niet brandbaar
- Type H2 volgens EN 520+A1
- Boorgaten voor hang-wc-aansluitingen zijn gemaakt
- Uitsnijdingen voor toezichtopeningen zijn aangeduid

Technische gegevens

Materiaal	Gipskarton
Drukvastheid	3,5 N/mm ²

Art. nr.	B [cm]	H [cm]	T [cm]
111.855.00.1	130	46	1,8



- Voor de schroefverbinding van de platen moeten Geberit plaatschroeven worden gebruikt

Geberit plaatschroef



Gebruiksdoeleinden

- Voor het bevestigen van Geberit platen en Geberit aquaplatten Pro aan Geberit Duofix wanden en Geberit GIS draagstructuren

Technische gegevens

Materiaal	Staal
-----------	-------

Art. nr.	B [cm]	H [cm]	T [cm]
461.030.00.1	0,82	0,82	3,8



click & scan

Geberit plaatschroef in magazijn opgeslagen



click & scan

Gebruiksdoeleinden

- Voor het bevestigen van Geberit platen en Geberit aquaplaten Pro aan Geberit Duofix wanden en Geberit GIS draagstructuren
- Voor snelbouw-magazijnschroefmachine

Eigenschappen

- Schroef met boorkop, 4,2 x 35 mm
- Plaatschroefdraad
- Staal gehard en gefosfateerd
- Trompetkop met kruisgleuf Philips PH 2
- Kunststof magazijn voor 50 stuks plaatschroeven

Technische gegevens

Materiaal	Staal
-----------	-------

Art. nr.	B [cm]	H [cm]	T [cm]
461.031.00.1	0,82	0,82	3,8

Geberit plamuur



click & scan

Gebruiksdoeleinden

- Voor het plamuren van Geberit platen

Eigenschappen

- Geïmpregneerd
- Bouwbiologisch veilig
- Poedervormig

Technische gegevens

Materiaal	Calcium sulphate
-----------	------------------

Art. nr.	B [cm]	H [cm]	T [cm]
464.015.00.1	22,6	30	10

Toebehoren

Geberit Duofix binnenhoek



click & scan

Gebruiksdoeleinden

- Voor montage in half- of kamerhoge Geberit Duofix wanden
- Voor het versterken van binnenhoeken
- Voor het maken van 90°-hoeken bij Geberit Duofix systeemwanden

Leveringsomvang

- Bevestigingsmateriaal

Eigenschappen

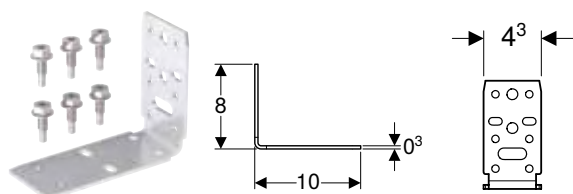
- Verzinkt

Art. nr.

111.841.00.1



Geberit Duofix montagehoeksteun



click & scan

Gebruiksdoeleinden

- Voor zijmontage boven het Geberit Duofix element op metalen of houten staanders en Geberit GIS profielen
- Voor horizontale montage van Geberit Duofix systeemrails in de deelhoge Duofix systeemwand als plankdrager
- Voor horizontale montage van Geberit Duofix profielen tussen Duofix kamerhoge verstevigingspalen
- Voor het maken van openingen in Geberit Duofix wanden voor deuren en spiegelkasten

Leveringsomvang

- Bevestigingsmateriaal

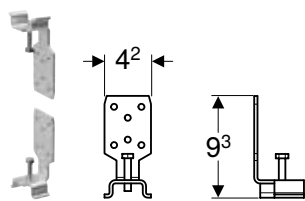
Eigenschappen

- In Geberit Duofix profiel te schuiven
- Verzinkt

Art. nr.

111.846.00.1

Geberit Duofix set indraaihoeken



click & scan

Gebruiksdoeleinden

- Voor het veiligstellen van de precieze positie van Geberit Duofix verstevigingspalen kamerhoog in de profielen

Leveringsomvang

- 2 indraaihoeken
- Bevestigingsmateriaal

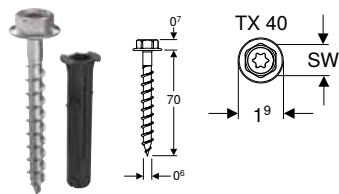
Eigenschappen

- Kan achteraf in Geberit Duofix profielen worden gedraaid
- Op Geberit Duofix verstevigingspalen vast te schroeven
- Verzinkt
- Hoek specifiek voor links en rechts indraaien

Art. nr.

111.029.00.1

Geberit set houtschroeven en pluggen



click & scan

Gebruiksdoeleinden

- Voor de bevestiging van Geberit Duofix profielen

Leveringsomvang

- Schroef
- Pluggen

Eigenschappen

- Binnenzeskant TX 40

Art. nr.

SW
[mm]

111.089.00.1

13

Geberit keilbout van metaal



click & scan

Gebruiksdoeleinden

- Voor het bevestigen van Geberit GIS montagehoeksteunen op platen met beplankingsdiktes 18–25 mm
- Voor het bevestigen van Geberit Duofix profielen op platen met beplankingsdiktes 18–25 mm

Eigenschappen

- Verzinkt

Art. nr.

465.029.00.1

Leveringsomvang

- Schroef M6



Installatie-elementen

Elementen voor wc's

Overzicht van de toebehoren – Geberit Duofix elementen voor wc's

Geberit België, Stand: januari 2026

	Inschuifeenheid voor Geberit DuoFresh stick	Geberit set steunen voor keramische wc-potten met een klein contactoppervlak	Geberit Duofix set muurbevestigingen voor alleenstaande montage, hoekoplossing	Geberit DuoFresh module	Brandpreventieset	Brandpreventieset	Brandpreventieset	
		111.847.00.1	111.835.00.1		111.863.00.3	111.281.00.2	111.283.00.2	
								
	→ p. 198	→ p. 89	→ p. 82	→ p. 199	→ p. 90	→ p. 91	→ p. 92	
Bedieningsplaten van serie Sigma								
111.300.00.6 Geberit Duofix element voor hang-wc, 112 cm, met Sigma inbouwspiegelreservoir 12 cm	✓	✓	✓	✓	✓	✓	✓	
111.305.00.6 Geberit Systemfix element voor hang-wc, 112 cm, met Sigma inbouwspiegelreservoir 12 cm	✓	✓	✓	✓	✓	✓	✓	
118.352.KJ.2 Geberit Systemfix set element voor hang-wc, 112 cm, met Sigma inbouwspiegelreservoir 12 cm, Sigma20 bedieningsplaat, hoekig, iCon hang-wc TurboFlush	✓	✓		✓	✓	✓	✓	
118.364.KJ.2 Geberit Systemfix set element voor hang-wc, 112 cm, met Sigma inbouwspiegelreservoir 12 cm, Sigma20 bedieningsplaat, rond, Selnova hang-wc TurboFlush	✓	✓		✓	✓	✓	✓	
111.057.00.2 Geberit Duofix element voor hang-wc, 120 cm, met Sigma inbouwspiegelreservoir 12 cm, met HS30 hygiënespoeling, met één wateraansluiting ¹⁾		✓	✓					
111.058.00.2 Geberit Duofix element voor hang-wc, 120 cm, met Sigma inbouwspiegelreservoir 12 cm, met HS30 hygiënespoeling, met twee wateraansluitingen ¹⁾		✓	✓					
111.075.00.2 Geberit Duofix element voor hang-wc, 120 cm, met Sigma inbouwspiegelreservoir 12 cm, met HS50 hygiënespoeling, met één wateraansluiting ¹⁾		✓	✓					
111.076.00.2 Geberit Duofix element voor hang-wc, 120 cm, met Sigma inbouwspiegelreservoir 12 cm, met HS50 hygiënespoeling, met één wateraansluiting ¹⁾		✓	✓					
111.350.00.6 Geberit Duofix element voor hang-wc, 112 cm, met Sigma inbouwspiegelreservoir 12 cm, toegankelijk bouwen	✓	✓	✓	✓				
111.375.00.6 Geberit Duofix element voor hang-wc, 112 cm, met Sigma inbouwspiegelreservoir 12 cm, toegankelijk bouwen, voor armsteunen	✓	✓		✓				
111.396.00.6 Geberit Duofix element voor hang-wc, 112 cm, met Sigma inbouwspiegelreservoir 12 cm, toegankelijk bouwen, wc in hoogte instelbaar		✓	✓					
111.364.00.6 Geberit Duofix element voor hang-wc, 112 cm, met Sigma inbouwspiegelreservoir 12 cm, met geurextractie met luchtafvoer	✓	✓	✓		✓	✓	✓	
111.923.00.6 Geberit Duofix Bambini element voor hang-wc voor kinderen, 97 cm, met Sigma inbouwspiegelreservoir 12 cm	✓	✓	✓					
111.922.00.6 Geberit Duofix element voor staande kinder- en baby-wc, 97 cm, met Sigma inbouwspiegelreservoir 12 cm	✓		✓					
111.796.00.2 Geberit Duofix element voor hang-wc, 114 cm, met Sigma inbouwspiegelreservoir 8 cm			✓					
440.303.00.3 Geberit Sanbloc element voor metselwerk, voor hang-wc, 112 cm, met Sigma inbouwspiegelreservoir 12 cm	✓	✓		✓				
Bedieningsplaten van serie Omega								
111.060.00.2 Geberit Duofix element voor hang-wc, 112 cm, met Omega inbouwspiegelreservoir 12 cm		✓	✓					
111.030.00.2 Geberit Duofix element voor hang-wc, 98 cm, met Omega inbouwspiegelreservoir 12 cm		✓	✓					
111.003.00.2 Geberit Duofix element voor hang-wc, 82 cm, met Omega inbouwspiegelreservoir 12 cm		✓	✓					

✓ Compatibel

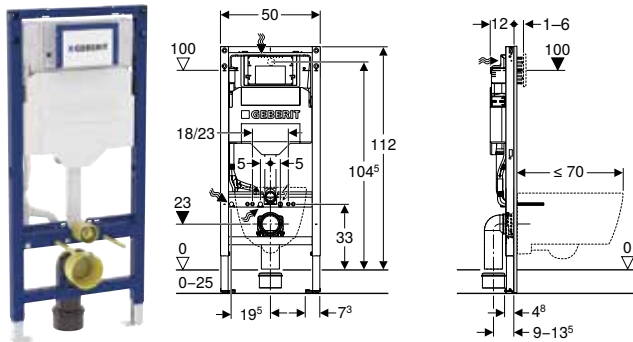
¹⁾ Compatibel met bedieningsplaten Sigma 01 tot Sigma 50

²⁾ Een combinatie van een elektronische wc-besturing met Geberit AquaClean is niet mogelijk.



	Geberit Duofix set muurbevestigingen voor alleenstaande montage	Geberit Duofix set muurbevestigingen voor alleenstaande en systeemmontage	Inschuifeenheid voor Geberit DuoFresh stick	Geberit Duofix bevestigingsmateriaal voor versterkingspalen met tussenafstand 50-57,5 cm	Geberit Duofix set voetsteunverlengingen lengte 20 cm	Geberit DuoFresh module	Afdekplaat met geluidsisolatie, voor Geberit Duofix element voor hang-wc, wc in hoogte instelbaar	Geberit Duofix set voor bevestiging van voetsteunen tegen de achtermuur	Geberit Power & Connect Box	Geberit Set Power & Connect Box, met tussenschot met aansluitklemmen	Geberit set Power & Connect Box en voedingsblok voor element voor hang-wc	Geberit set Power & Connect Box en GEBUS converter met geïntegreerd voedingsblok, voor element voor hang-wc
	111.815.00.1	111.080.00.1	115.063.21.1	111.869.00.1	111.848.00.2		115.396.00.1	111.064.00.1	116.061.00.6	116.063.00.6	116.098.00.6	116.099.00.6
	→ p. 81	→ p. 9	→ p. 198	→ p. 86	→ p. 87	→ p. 201	→ p. 88	→ p. 87	→ p. 253	→ p. 255	→ p. 256	→ p. 372
	✓	✓		✓	✓			✓	✓	✓	✓	✓
	✓	✓		✓	✓			✓	✓	✓	✓	✓
	✓			✓					✓	✓	✓	✓
	✓			✓					✓	✓	✓	✓
	✓	✓		✓	✓			✓	✓	✓	✓	✓
	✓	✓		✓	✓			✓	✓	✓	✓	✓
	✓	✓		✓	✓			✓	✓	✓	✓	✓
	✓	✓		✓	✓			✓	✓	✓	✓	✓
	✓	✓		✓	✓			✓	✓	✓	✓	✓
	✓	✓		✓	✓			✓	✓	✓	✓	✓
	✓	✓		✓	✓			✓	✓	✓	✓	✓
	✓	✓		✓	✓			✓	✓	✓	✓	✓
	✓	✓		✓	✓			✓	✓	✓	✓	✓
	✓	✓		✓	✓			✓	✓	✓	✓	✓
	✓	✓		✓	✓			✓	✓	✓	✓	✓
	✓	✓	✓	✓	✓	✓	✓	✓	✓ ²⁾	✓ ²⁾	✓ ²⁾	✓ ²⁾
	✓	✓		✓	✓		✓	✓	✓ ²⁾	✓ ²⁾	✓ ²⁾	✓ ²⁾
	✓	✓		✓	✓			✓	✓	✓	✓	✓
	✓	✓		✓	✓			✓	✓	✓	✓	✓
	✓	✓		✓	✓			✓	✓	✓	✓	✓
	✓	✓		✓	✓			✓	✓	✓	✓	✓
	✓	✓		✓	✓			✓	✓	✓	✓	✓
	✓	✓		✓	✓			✓	✓	✓	✓	✓
	✓	✓		✓	✓			✓	✓	✓	✓	✓
	✓	✓		✓	✓			✓	✓	✓	✓	✓
	✓	✓		✓	✓			✓	✓	✓	✓	✓
	✓	✓		✓	✓			✓	✓	✓	✓	✓

Geberit Duofix element voor hang-wc, 112 cm, met Sigma inbouwspoelreservoir 12 cm



click & scan

Gebruiksdoeleinden

- Voor metalen en houten staanderwanden
- Voor Geberit Duofix systeemwanden
- Voor montage in halfhoge of kamerhoge voorwanden
- Voor montage in kamerhoge scheidingswanden
- Voor vloeropbouw 0–25 cm
- Voor hang-wc's

Technische gegevens

Stromingsdruk	10–1000 kPa
Watertemperatuur max.	25 °C
Fabrieksinstelling spoelwaterhoeveelheid	6 l / 3 l
Instelbereik grote spoeling	4 l / 4,5 l / 6 l / 7,5 l
Instelbereik kleine spoeling	2–4 l
Debiet bij 300 kPa / 3 bar	0,16 l/s
Min. stromingsdruk	10 kPa
Berekend debiet	0,09 l/s
Materiaal	Staal
In hoogte verstelbaar	Ja

Leveringsomvang

- Wataansluiting R 1/2", geschikt voor MasterFix en MeplaFix, met geïntegreerde hoekstopkraan en draaiknop
- Ruwbouwbescherming voor toezichtopening
- Aansluitset voor wc, \varnothing 90 mm
- Afvoerbocht 90° van PE-HD, \varnothing 90 mm
- Overgangsmof van PE-HD, \varnothing 90 / 110 mm
- Bevestigings- en beschermingsmateriaal

Eigenschappen

- Model 2025
- Statisch zelfdragend kader, beschermd tegen corrosie met poedercoating
- Kader voor hang-wc's met aansluitmaten volgens EN 33 en een projectie tot 70 cm
- Met uitschuifplaatjes voor zijdelingse bevestiging boven het element op metalen of houten profielen of op Geberit Duofix verstevigingspalen
- Alternatieve bevestigingspositie voor muurbevestiging
- Voetsteunplaten draaibaar, passend bij de montage in U-profielen UW 50 en UW 75
- Voetsteunplaten kunnen zonder gereedschap in het Geberit Duofix profiel worden gemonteerd, zonder extra componenten
- Voetsteunen verzinkt beschermd tegen corrosie, met anti-afglijmechanisme
- Afvoerbocht in verschillende dieptesposities zonder gereedschap te monteren, instelbereik 45 mm
- Geberit Sigma inbouwspoelreservoir 12 cm, geïsoleerd tegen condensatie
- Voor frontbediening, voor spoeling met 1 hoeveelheid, 2 hoeveelheden en spoel-stop
- Bij fabrieksinstelling onmiddellijk naspoelen mogelijk
- Inbouwspoelreservoir voor montage en onderhoud zonder gereedschap
- Aansluiting aan de watertoevoer achteraan of bovenaan in het midden
- Ruwbouwbescherming voor toezichtopening inkortbaar, beschermd tegen vochtigheid en vuil
- Met wachtbuis voor toevoerleiding voor Geberit AquaClean douche-wc's en voor aansluitkabel
- Bevestigingsmogelijkheid voor elektrische aansluiting en Power & Connect Box

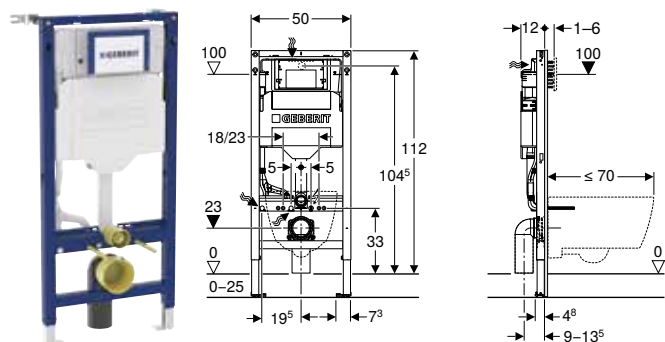
Art. nr.	B [cm]	H [cm]	T [cm]
111.300.00.6	50	112	12

Toebehoren

- Overzicht van de toebehoren – Geberit Duofix elementen voor wc's → p. 17



Geberit Systemfix element voor hang-wc, 112 cm, met Sigma inbouwspiegelreservoir 12 cm



click & scan

Gebruiksdoeleinden

- Voor metalen en houten staanderwanden
- Voor Geberit Duofix systeemwanden
- Voor montage in halfhoge of kamerhoge voorwanden
- Voor montage in kamerhoge scheidingswanden
- Voor vloeropbouw 0–25 cm
- Voor hang-wc's

Technische gegevens

Stromingsdruk	10–1000 kPa
Watertemperatuur max.	25 °C
Fabrieksinstelling spoelwaterhoeveelheid	6 l / 3 l
Instelbereik grote spoeling	4 l / 4,5 l / 6 l / 7,5 l
Instelbereik kleine spoeling	2–4 l
Materiaal	Staal
In hoogte verstelbaar	Ja

Leveringsomvang

- Wataansluiting R 1/2", geschikt voor MasterFix en MeplaFix, met geïntegreerde hoekstopkraan en draaiknop
- Ruwbouwbescherming voor toezichtsopening
- 2 muurbevestigingen
- Aansluitset voor wc, ø 90 mm
- Afvoerbocht van PE-HD, ø 90 mm
- Bevestigings- en beschermingsmateriaal

Eigenschappen

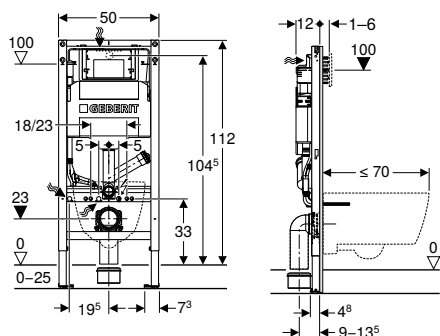
- Model 2025
- Statisch zelfdragend kader, beschermd tegen corrosie met poedercoating
- Kader voor hang-wc's met aansluitmaten volgens EN 33 en een projectie tot 70 cm
- Met uitschuifplaatjes voor zijdelingse bevestiging boven het element op metalen of houten profielen of op Geberit Duofix verstevigingspalen
- Alternatieve bevestigingspositie voor muurbevestiging
- Voetsteunplaten draaibaar, passend bij de montage in U-profielen UW 50 en UW 75
- Voetsteunplaten kunnen zonder gereedschap in het Geberit Duofix profiel worden gemonteerd, zonder extra componenten
- Voetsteunen verzinkt beschermd tegen corrosie, met anti-afglijmechanisme
- Afvoerbocht in verschillende diepteposities zonder gereedschap te monteren, instelbereik 45 mm
- Geberit Sigma inbouwspiegelreservoir 12 cm, geïsoleerd tegen condensatie
- Voor frontbediening, voor spoeling met 1 hoeveelheid, 2 hoeveelheden en spoel-stop
- Bij fabrieksinstelling onmiddellijk naspoelen mogelijk
- Inbouwspiegelreservoir voor montage en onderhoud zonder gereedschap
- Aansluiting aan de watertoevoer achteraan of bovenaan in het midden
- Ruwbouwbescherming voor toezichtsopening inkortbaar, beschermd tegen vochtigheid en vuil
- Met wachtbuis voor toevoerleiding voor Geberit AquaClean douche-wc's en voor aansluitkabel
- Bevestigingsmogelijkheid voor elektrische aansluiting en Power & Connect Box

Art. nr.	B [cm]	H [cm]	T [cm]
111.305.00.6	50	112	12

Toebehoren

- Overzicht van de toebehoren – Geberit Duofix elementen voor wc's → p. 17

Geberit Duofix element voor hang-wc, 112 cm, met Sigma inbouwspiegelreservoir 12 cm, met geurextractie met luchtafvoer



click & scan

Gebruiksdoeleinden

- Voor metalen en houten staanderwanden
- Voor Geberit Duofix systeemwanden
- Voor montage in halfhoge of kamerhoge voorwanden
- Voor montage in kamerhoge scheidingswanden
- Voor vloeropbouw 0–25 cm
- Voor hang-wc's
- Voor het aansluiten op een externe geurextractie
- Niet geschikt voor hangende keramische wc's met verhoogde zitpositie

Technische gegevens

Stromingsdruk	10–1000 kPa
Watertemperatuur max.	25 °C
Fabrieksinstelling spoelwaterhoeveelheid	6 l / 3 l
Instelbereik grote spoeling	4 l / 4,5 l / 6 l / 7,5 l
Instelbereik kleine spoeling	2–4 l
Debiet bij 300 kPa / 3 bar	0,16 l/s
Min. stromingsdruk	10 kPa
Berekend debiet	0,09 l/s
Materiaal	Staal
In hoogte verstelbaar	Ja

Leveringsomvang

- Wateraansluiting R 1/2", geschikt voor MasterFix en MeplaFix, met geïntegreerde hoekstopkraan en draaiknop
- Ruwbouwbescherming voor toezichtopening
- Aansluitset voor wc, ø 90 mm
- Afvoerbocht 90° van PE-HD, ø 90 mm
- Overgangsmof van PE-HD, ø 90 / 110 mm
- Bevestigings- en beschermingsmateriaal

Eigenschappen

- Model 2025
- Statisch zelfdragend kader, beschermd tegen corrosie met poedercoating
- Kader voor hang-wc's met aansluitmaten volgens EN 33 en een projectie tot 70 cm
- Met uitschuifplaatjes voor zijdelingse bevestiging boven het element op metalen of houten profielen of op Geberit Duofix verstevigingspalen
- Alternatieve bevestigingspositie voor muurbevestiging
- Voetsteunplaten draaibaar, passend bij de montage in U-profielen UW 50 en UW 75
- Voetsteunplaten kunnen zonder gereedschap in het Geberit Duofix profiel worden gemonteerd, zonder extra componenten
- Voetsteunen verzinkt beschermd tegen corrosie, met anti-afglijmechanisme
- Afvoerbocht in verschillende dieptesposities zonder gereedschap te monteren, instelbereik 45 mm
- Geberit Sigma inbouwspiegelreservoir 12 cm, geïsoleerd tegen condensatie
- Voor frontbediening, voor spoeling met 1 hoeveelheid, 2 hoeveelheden en spoel-stop
- Bij fabrieksinstelling onmiddellijk naspoelen mogelijk
- Externe geurextractie met aansluitsok ø 50 mm aansluitbaar met spoelbocht
- Inbouwspiegelreservoir voor montage en onderhoud zonder gereedschap
- Aansluiting aan de watertoevoer achteraan of bovenaan in het midden
- Ruwbouwbescherming voor toezichtopening inkortbaar, beschermd tegen vochtigheid en vuil
- Met wachtbuis voor toevoerleiding voor Geberit AquaClean douche-wc's en voor aansluitkabel
- Bevestigingsmogelijkheid voor elektrische aansluiting en Power & Connect Box

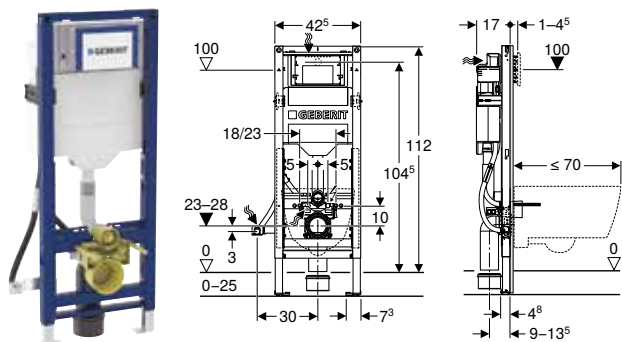
Art. nr.	B [cm]	H [cm]	T [cm]
111.364.00.6	50	112	12

Toebehoren

- Overzicht van de toebehoren – Geberit Duofix elementen voor wc's → p. 17



Geberit Duofix element voor hang-wc, 112 cm, met Sigma inbouwspolreservoir 12 cm, toegankelijk bouwen



click & scan

Gebruiksdoeleinden

- Voor metalen en houten staanderwanden
- Voor Geberit Duofix systeemwanden
- Voor montage in halfhoge of kamerhoge voorwanden
- Voor montage in kamerhoge scheidingswanden
- Geschikt voor toegankelijk bouwen
- Voor vloeropbouw 0–25 cm
- Voor hang-wc's
- Voor verborgen aansluiting in de keramische wc-pot
- Niet geschikt voor brandpreventiesets voor Geberit Duofix element voor wand-wc of brandafsluiting voor spoelbocht en aansluitbocht

Technische gegevens

Stromingsdruk	10–1000 kPa
Watertemperatuur max.	25 °C
Fabrieksinstelling spoelwaterhoeveelheid	6 l / 3 l
Instelbereik grote spoeling	4 l / 4,5 l / 6 l / 7,5 l
Instelbereik kleine spoeling	2–4 l
Debiet bij 300 kPa / 3 bar	0,16 l/s
Min. stromingsdruk	10 kPa
Berekend debiet	0,09 l/s
Materiaal	Staal
In hoogte verstelbaar	Ja

Leveringsomvang

- Wataansluiting R 1/2", geschikt voor MasterFix en MeplaFix, met geïntegreerde hoekstopkraan en draaiknop
- Ruwbouwbescherming voor toezichtopening
- Aansluitset voor wc, \varnothing 90 mm
- Afvoerbocht 90° van PE-HD, \varnothing 90 mm
- Overgangsmof van PE-HD, \varnothing 90 / 110 mm
- Power & Connect Box, met tussenschot met aansluitklem
- Wachtbuis lengte 0,32 m, voor aansluiting Geberit AquaClean
- Beschermdeksel voor Power & Connect Box
- Bevestigings- en beschermingsmateriaal

Eigenschappen

- Model 2025
- Statisch zelfdragend kader, beschermd tegen corrosie met poedercoating
- Kader voor hang-wc's met aansluitmaten volgens EN 33 en een projectie tot 70 cm
- Montagehoogte wc in ruwbouwfase instelbaar, 41–46 cm
- Kaderbreedte gereduceerd voor plaatsing van armsteunen naast het installatie-element
- Met uitschuifplaatjes voor zijdelingse bevestiging boven het element op metalen of houten profielen of op Geberit Duofix versterkingspalen
- Voetsteunplaten draaibaar, passend bij de montage in U-profielen UW 50 en UW 75
- Voetsteunplaten kunnen zonder gereedschap in het Geberit Duofix profiel worden gemonteerd, zonder extra componenten
- Voetsteunen verzinkt beschermd tegen corrosie, met anti-afglijmechanisme
- Afvoerbocht in verschillende diepteposities zonder gereedschap te monteren, instelbereik 45 mm
- Geberit Sigma inbouwspolreservoir 12 cm, geïsoleerd tegen condensatie
- Voor frontbediening, voor spoeling met 1 hoeveelheid, 2 hoeveelheden en spoel-stop
- Bij fabrieksinstelling onmiddellijk naspoelen mogelijk
- Inbouwspolreservoir voor montage en onderhoud zonder gereedschap
- Aansluiting aan de watertoevoer achteraan of bovenaan in het midden
- Ruwbouwbescherming voor toezichtopening inkortbaar, beschermd tegen vochtigheid en vuil
- Met wachtbuis voor toevoerleiding voor Geberit AquaClean douche-wc's of voor aansluitkabel
- Voorbereid voor de installatie van een 12 V voedingsblok achter de wc-pot

Art. nr.	B [cm]	H [cm]	T [cm]
111.350.00.6	42,5	112	17

Extra te bestellen

- Geberit voedingsblok voor Power & Connect Box → p. 255

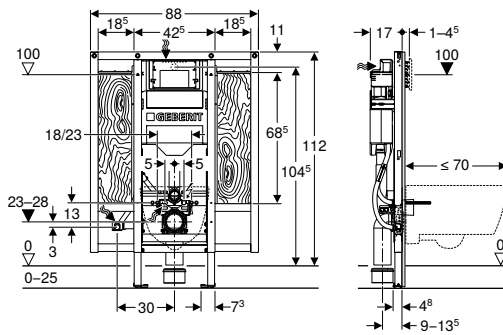
Toebehoren

- Overzicht van de toebehoren – Geberit Duofix elementen voor wc's → p. 17



- Bij gebruik van de Power & Connect Box is de combinatie van een elektronische wc-sturing met Geberit AquaClean niet mogelijk.
- Power & Connect Box inbegrepen in de levering vanaf april 2026

Geberit Duofix element voor hang-wc, 112 cm, met Sigma inbouwspiegelreservoir 12 cm, toegankelijk bouwen, voor armsteunen



click & scan

Gebruiksdoeleinden

- Voor metalen en houten staanderwanden
- Voor Geberit Duofix systeemwanden
- Voor montage in halfhoge of kamelhoge voorwanden
- Voor installatie in kamelhoge metalstudwand met aansluiting van voorste en achterste wandniveau
- Geschikt voor toegankelijk bouwen
- Voor vloeropbouw 0–25 cm
- Voor het bevestigen van armsteunen en grepen
- Voor hang-wc's
- Voor verborgen aansluiting in de keramische wc-pot
- Niet geschikt voor brandpreventiesets voor Geberit Duofix element voor wand-wc of brandafsluiting voor spoelbocht en aansluitbocht

Technische gegevens

Stromingsdruk	10–1000 kPa
Watertemperatuur max.	25 °C
Fabrieksinstelling spoelwaterhoeveelheid	6 l / 3 l
Instelbereik grote spoeling	4 l / 4,5 l / 6 l / 7,5 l
Instelbereik kleine spoeling	2–4 l
Debiet bij 300 kPa / 3 bar	0,16 l/s
Min. stromingsdruk	10 kPa
Berekend debiet	0,09 l/s
Materiaal	Staal
In hoogte verstelbaar	Ja

Leveringsomvang

- Wateraansluiting R 1/2", geschikt voor MasterFix en MeplaFix, met geïntegreerde hoekstopkraan en draaiknop
- Ruwbouwbescherming voor toezichtopening
- 4 muurbevestigingen
- Aansluitset voor wc, \varnothing 90 mm
- Afvoerbocht 90° van PE-HD, \varnothing 90 mm
- Overgangsmof van PE-HD, \varnothing 90 / 110 mm
- Power & Connect Box, met tussenschot met aansluitklem
- Wachtbuis lengte 0,32 m, voor aansluiting Geberit AquaClean
- Beschermdeksel voor Power & Connect Box
- Bevestigings- en beschermingsmateriaal

Eigenschappen

- Model 2025
- Statisch zelfdragend kader, beschermd tegen corrosie met poedercoating
- Kader voor hang-wc's met aansluitmaten volgens EN 33 en een projectie tot 70 cm
- Montagehoogte wc in ruwbouwfase instelbaar, 41–46 cm
- Met uitschuifplaatjes voor zijdelingse bevestiging boven het element op metalen of houten profielen of op Geberit Duofix verstevigingspalen
- Voetsteunplaten draaibaar, passend bij de montage in U-profielen UW 50 en UW 75
- Voetsteunplaten kunnen zonder gereedschap in het Geberit Duofix profiel worden gemonteerd, zonder extra componenten
- Voetsteunen verzinkt beschermd tegen corrosie, met anti-afglijmechanisme
- Afvoerbocht in verschillende diepteposities zonder gereedschap te monteren, instelbereik 45 mm
- Geberit Sigma inbouwspiegelreservoir 12 cm, geïsoleerd tegen condensatie
- Voor frontbediening, voor spoeling met 1 hoeveelheid, 2 hoeveelheden en spoel-stop
- Bij fabrieksinstelling onmiddellijk naspoelen mogelijk
- Inbouwspiegelreservoir voor montage en onderhoud zonder gereedschap
- Aansluiting aan de watertoevoer achteraan of bovenaan in het midden
- Ruwbouwbescherming voor toezichtopening inkortbaar, beschermd tegen vochtigheid en vuil
- Montageplaat van finerhout, watervast verlijmd
- Materiaalklasse B2 volgens DIN 4102-1, resp. klasse D-s2, d0 volgens EN 13501-3
- Formaldehyde-afgifte klasse A volgens EN 1084, resp. klasse E 1 overeenkomstig EN 13936
- Met wachtbuis voor toevoerleiding voor Geberit AquaClean douche-wc's of voor aansluitkabel
- Voorbereid voor de installatie van een 12 V voedingsblok achter de wc-pot

Art. nr.	B [cm]	H [cm]	T [cm]
111.375.00.6	88	112	17

Extra te bestellen

- Geberit voedingsblok voor Power & Connect Box → p. 255

Toebehoren

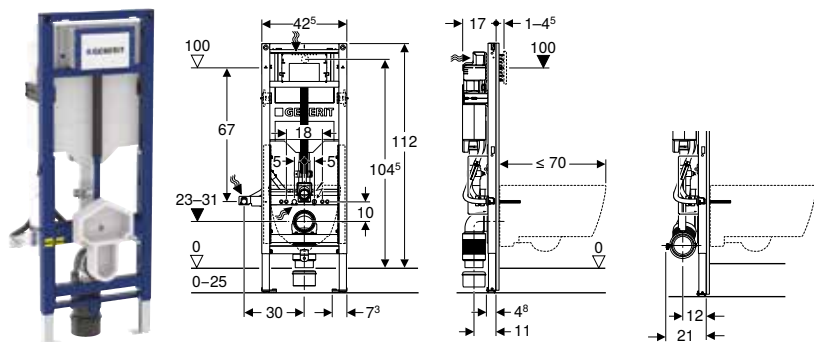
- Overzicht van de toebehoren – Geberit Duofix elementen voor wc's → p. 17



- Bij gebruik van de Power & Connect Box is de combinatie van een elektronische wc-sturing met Geberit AquaClean niet mogelijk.
- Power & Connect Box inbegrepen in de levering vanaf april 2026



Geberit Duofix element voor hang-wc, 112 cm, met Sigma inbouwspiegelreservoir 12 cm, toegankelijk bouwen, wc in hoogte instelbaar



click & scan

Gebruiksdoeleinden

- Voor metalen en houten staanderwanden
- Voor Geberit Duofix systeemwanden
- Voor montage in halfhoge of kamerhoge voorwanden
- Voor montage in kamerhoge scheidingswanden
- Voor montage in Geberit GIS draagstructuren voor vóórwand
- Geschikt voor toegankelijk bouwen
- Voor vloeropbouw 0–25 cm
- Voor hang-wc's met bevestigingsafstand 18 cm
- Niet geschikt voor Sigma60 bedieningsplaten

Technische gegevens

Stromingsdruk	10–1000 kPa
Watertemperatuur max.	25 °C
Fabrieksinstelling spoelwaterhoeveelheid	6 l / 3 l
Instelbereik grote spoeling	4 l / 4,5 l / 6 l / 7,5 l
Instelbereik kleine spoeling	2–4 l
Debiet bij 300 kPa / 3 bar	0,16 l/s
Min. stromingsdruk	10 kPa
Berekend debiet	0,09 l/s
Materiaal	Staal
In hoogte verstelbaar	Ja

Leveringsomvang

- Wateraansluiting R 1/2", geschikt voor MasterFix en MeplaFix, met geïntegreerde hoekstopkraan en draaiknop
- Ruwbouwbescherming voor toezichtopening
- Aansluitset voor wc, \varnothing 90 mm
- Afvoerbocht 90° van PE-HD, \varnothing 90 mm
- Overgangsmof van PE-HD, \varnothing 90 / 110 mm
- Ruwbouwbescherming voor instelbereik van spoelbocht en aansluitbocht
- Bevestigings- en beschermingsmateriaal

Eigenschappen

- Model 2025
- Statisch zelfdragend kader, beschermd tegen corrosie met poedercoating
- Kader voor hang-wc's met aansluitmaten volgens EN 33 en een projectie tot 70 cm
- Kaderbreedte gereduceerd voor plaatsing van armsteunen naast het installatie-element
- Keramische wc-pot in afgewerkte badkamer achteraf in hoogte instelbaar, 41–49 cm vanaf afgewerkte vloer
- Met uitschuifplaatjes voor zijdelingse bevestiging boven het element op metalen of houten profielen of op Geberit Duofix verstevigingspalen
- Voetsteunplaten draaibaar, passend bij de montage in U-profielen UW 50 en UW 75
- Voetsteunplaten kunnen zonder gereedschap in het Geberit Duofix profiel worden gemonteerd, zonder extra componenten
- Voetsteunen verzinkt beschermd tegen corrosie, met anti-afglijmechanisme
- Afvoerbocht uittrekbaar
- Aansluitbocht verticaal en horizontaal op installatie-element te monteren
- Geberit Sigma inbouwspiegelreservoir 12 cm, geïsoleerd tegen condensatie
- Voor frontbediening, voor spoeling met 1 hoeveelheid, 2 hoeveelheden en spoel-stop
- Bij fabrieksinstelling onmiddellijk naspoelen mogelijk
- Inbouwspiegelreservoir voor montage en onderhoud zonder gereedschap
- Aansluiting aan de watertoevoer achteraan of bovenaan in het midden
- Ruwbouwbescherming voor toezichtopening inkortbaar, beschermd tegen vochtigheid en vuil
- Met wachtbuis voor toevoerleiding voor Geberit AquaClean douche-wc's of voor aansluitkabel
- Bevestigingsmogelijkheid voor elektrische aansluiting

Art. nr.	B [cm]	H [cm]	T [cm]
111.396.00.6	42,5	112	17

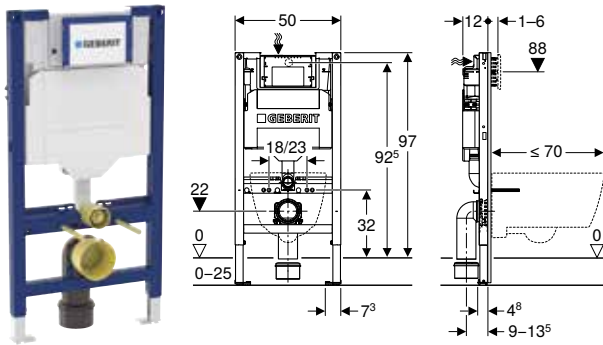
Extra te bestellen

- Afdekplaat met geluidsisolatieset, voor Geberit Duofix element voor hang-wc, wc in hoogte instelbaar → p. 88

Toebehoren

- Overzicht van de toebehoren – Geberit Duofix elementen voor wc's → p. 17

Geberit Duofix Bambini element voor hang-wc voor kinderen, 97 cm, met Sigma inbouwspoelreservoir 12 cm



click & scan

Gebruiksdoeleinden

- Voor metalen en houten staanderwanden
- Voor Geberit Duofix systeemwanden
- Voor montage in halfhoge of kamerhoge voorwanden
- Voor montage in kamerhoge scheidingswanden
- Voor montage in Geberit GIS draagstructuren voor vóórwand
- Voor vloeropbouw 0–25 cm
- Voor hang-wc's voor kinderen
- Voor bedieningsplaat voor Bambini wc

Technische gegevens

Stromingsdruk	10–1000 kPa
Waters temperatuur max.	25 °C
Fabrieksinstelling spoelwaterhoeveelheid	6 l / 3 l
Instelbereik grote spoeling	4 l / 4,5 l / 6 l / 7,5 l
Instelbereik kleine spoeling	2–4 l
Debiet bij 300 kPa / 3 bar	0,16 l/s
Min. stromingsdruk	10 kPa
Berekend debiet	0,09 l/s
Materiaal	Staal
In hoogte verstelbaar	Ja

Eigenschappen

- Model 2025
- Statisch zelfdragend kader, beschermd tegen corrosie met poedercoating
- Kader voor hang-wc's met aansluitmaten volgens EN 33 en een projectie tot 70 cm
- Voetsteunplaten draaibaar, passend bij de montage in U-profielen UW 50 en UW 75
- Voetsteunplaten kunnen zonder gereedschap in het Geberit Duofix profiel worden gemonteerd, zonder extra componenten
- Voetsteunen verzinkt beschermd tegen corrosie, met anti-afglijmechanisme
- Afvoerbocht in verschillende diepte posities zonder gereedschap te monteren, instelbereik 45 mm
- Geberit Sigma inbouwspoelreservoir 12 cm, geïsoleerd tegen condensatie
- Frontbediening
- Bij fabrieksinstelling onmiddellijk naspoelen mogelijk
- Inbouwspoelreservoir voor montage en onderhoud zonder gereedschap
- Aansluiting aan de watertoevoer achteraan of bovenaan in het midden
- Ruwbouwbescherming voor toezichtopening inkortbaar, beschermd tegen vochtigheid en vuil

Leveringsomvang

- Wateraansluiting R 1/2", geschikt voor MasterFix en MeplaFix, met geïntegreerde hoekstopkraan en draaiknop
- Ruwbouwbescherming voor toezichtopening
- Aansluitset voor wc, ø 90 mm
- Afvoerbocht 90° van PE-HD, ø 90 mm
- Overgangsmof van PE-HD, ø 90 / 110 mm
- 2 bevestigingshoeksteunen voor verstevigingspaal
- Bevestigings- en beschermingsmateriaal

Art. nr.	B [cm]	H [cm]	T [cm]
111.923.00.6	50	97	12

Combineerbaar met

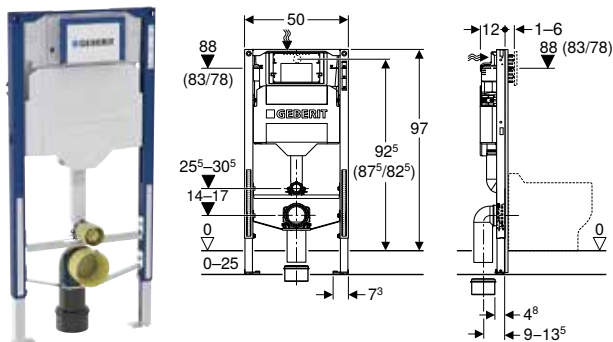
- Geberit Sigma01 bedieningsplaat, rond, spoeling met 2 hoeveelheden, voor Bambini wc → p. 182
- Geberit Bambini hang-wc voor kinderen, diepspoel-wc, Rimfree voor wc-zitting
- Geberit Bambini hang-wc voor kinderen, diepspoel-wc, Rimfree, zonder wc-zittingsgaten

Toebehoren

- Overzicht van de toebehoren – Geberit Duofix elementen voor wc's → p. 17



Geberit Duofix Bambini element voor staande wc voor kinderen en kleuters, 97 cm, met Sigma inbouwspoelreservoir 12 cm



click & scan

Gebruiksdoeleinden

- Voor metalen en houten staanderwanden
- Voor Geberit Duofix systeemwanden
- Voor montage in halfhoge of kamerhoge voorwanden
- Voor montage in kamerhoge scheidingswanden
- Voor montage in Geberit GIS draagstructuren voor vóórwand
- Voor vloeropbouw 0–25 cm
- Voor staande kinder- en baby-wc's
- Voor bedieningsplaat voor Bambini wc

Technische gegevens

Stromingsdruk	10–1000 kPa
Watertemperatuur max.	25 °C
Fabrieksinstelling spoelwaterhoeveelheid	6 l / 3 l
Instelbereik grote spoeling	4 l / 4,5 l / 6 l / 7,5 l
Instelbereik kleine spoeling	2–4 l
Debiet bij 300 kPa / 3 bar	0,16 l/s
Min. stromingsdruk	10 kPa
Berekend debiet	0,09 l/s
Materiaal	Staal
In hoogte verstelbaar	Ja

Leveringsomvang

- Wateraansluiting R 1/2", geschikt voor MasterFix en MeplaFix, met geïntegreerde hoekstopkraan en draaiknop
- Ruwbouwbescherming voor toezichtopening
- Beugel
- Afvoerbocht 90° van PE-HD, ø 90 mm
- Overgangsmof van PE-HD, ø 90 / 110 mm
- Aansluitset voor staande WC met aansluitstuk voor aansluitbereik ø 85–102 mm
- 2 bevestigingshoeksteunen voor verstevigingspaal
- Bevestigings- en beschermingsmateriaal

Art. nr.	B [cm]	H [cm]	T [cm]
111.922.00.6	50	97	12

Combineerbaar met

- Geberit Sigma01 bedieningsplaat, rond, spoeling met 2 hoeveelheden, voor Bambini wc → p. 182
- Geberit Bambini staande kinder-wc, diepspoel-wc, Rimfree, voor wc-zitting
- Geberit Bambini staande kinder-wc, diepspoel-wc, Rimfree, zonder wc-zittingsgaten
- Geberit Bambini staande kinder-wc, diepspoel-wc, Rimfree
- Geberit Bambini staande kinder-wc, diepspoel-wc, Rimfree
- Geberit Bambini staande kinder-wc, diepspoel-wc, Rimfree, met opzetzittingen
- Geberit Bambini staande kinder-wc, diepspoel-wc
- Geberit Bambini staande kinder-wc, diepspoel-wc, diepspoel-wc
- Geberit Bambini staande kinder-wc, vlakspoel-wc, voor wc-zitting

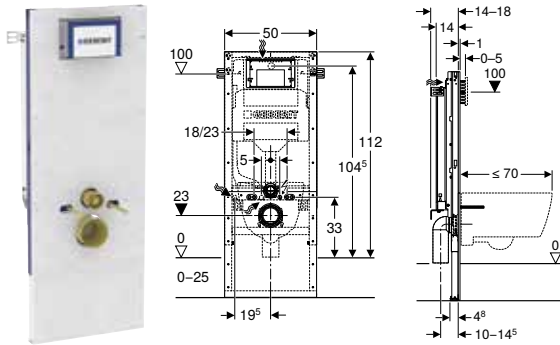
Toebehoren

- Overzicht van de toebehoren – Geberit Duofix elementen voor wc's → p. 17



- Für den Anschluss von nicht wandbündigen Kinder- oder Kleinkinder Stand-WCs ist ein weisses Anschlussset zu bestellen (Art.-Nr. 152.408.00.1). Wird die Betätigungshöhe und/oder die Traverse für den Spülbogen verstellt, ist der Spülbogen abzulängen

Geberit Sanbloc element voor metselwerk, voor hang-wc, 112 cm, met Sigma inbouwspoolreservoir 12 cm



click & scan

Gebruiksdoeleinden

- Voor metselwerk
- Voor montage in halfhoge of kamerhoge voorwanden
- Voor montage in kamerhoge scheidingswanden
- Voor vloeropbouw 0–25 cm
- Voor hang-wc's

Technische gegevens

Stromingsdruk	10–1000 kPa
Watertemperatuur max.	25 °C
Fabrieksinstelling spoelwaterhoeveelheid	6 l / 3 l
Instelbereik grote spoeling	4 l / 4,5 l / 6 l / 7,5 l
Instelbereik kleine spoeling	2–4 l
Debiet bij 300 kPa / 3 bar	0,16 l/s
Min. stromingsdruk	10 kPa
Berekend debiet	0,09 l/s
Materiaal	Staal
In hoogte verstelbaar	Ja

Eigenschappen

- Model 2025
- Zelfdragend kader met te betegelen voorzijde
- Front en afdekplaat voor voetsteunen van gipsvezelplaat
- Metalen kader gepoederlakt
- Uitsparing voor toevoerleiding aan de bovenzijde van het element
- Kader voor hang-wc's met aansluitmaten volgens EN 33 en een projectie tot 70 cm
- Voetsteunen verzinkt beschermd tegen corrosie, met anti-afglij-mechanisme
- Afvoerbocht in verschillende diepteposities zonder gereedschap te monteren, instelbereik 45 mm
- Geberit Sigma inbouwspoolreservoir 12 cm, geïsoleerd tegen condensatie
- Voor frontbediening, voor spoeling met 1 hoeveelheid, 2 hoeveelheden en spoel-stop
- Bij fabrieksinstelling onmiddellijk naspoelen mogelijk
- Inbouwspoolreservoir voor montage en onderhoud zonder gereedschap
- Aansluiting aan de watertoevoer achteraan of bovenaan in het midden
- Ruwbouwbescherming voor toezichtopening inkortbaar, beschermd tegen vochtigheid en vuil
- Met wachtbuis voor toevoerleiding voor Geberit AquaClean douche-wc's en voor aansluitkabel
- Bevestigingsmogelijkheid voor elektrische aansluiting

Leveringsomvang

- Wataansluiting R 1/2", geschikt voor MasterFix en MeplaFix, met geïntegreerde hoekstopkraan en draaiknop
- Ruwbouwbescherming voor toezichtopening
- Aansluitset voor wc, ø 90 mm
- Afvoerbocht van PE-HD, ø 90 mm
- Afdekplaat voor voetsteunen
- Vloerprofiel voor afdekplaat voor voetsteunen
- 4 bevestigingshoeksteunen
- Bevestigings- en beschermingsmateriaal

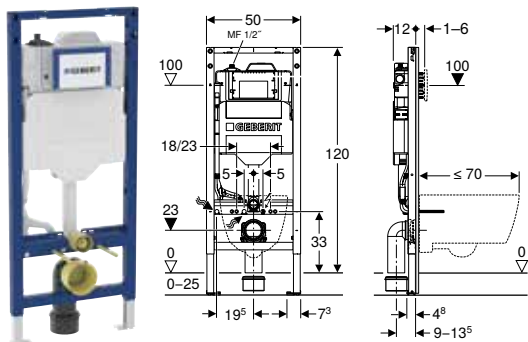
Art. nr.	B [cm]	H [cm]	T [cm]
440.303.00.3	50	112	14–18

Toebehoren

- Overzicht van de toebehoren – Geberit Duofix elementen voor wc's → p. 17



Geberit Duofix element voor hang-wc, 120 cm, met Sigma inbouwspoelreservoir 12 cm, met HS30 hygiënespoeling



Gebruiksdoeleinden

- Voor metalen en houten staanderwanden
- Voor Geberit Duofix systeemwanden
- Voor montage in halfhoge of kamerhoge voorwanden
- Voor montage in kamerhoge scheidingswanden
- Voor vloeropbouw 0–25 cm
- Voor hang-wc's
- Om besmetting te voorkomen
- Voor het vermijden van stagnatie in drinkwaterleidingen
- Voor montage in seriële leidingsystemen
- Voor het aansluiten op Geberit bus via omvormer

Technische gegevens

Beschermingsgraad	IP45
Bedrijfsspanning	12 V DC
Opgenomen vermogen in stand-by	1 W
Stromingsdruk	10–1000 kPa
Koudwatertemperatuur max.	25 °C
Warmwatertemperatuur max.	70 °C
Spoelwaterhoeveelheid fabrieksinstelling voor spoelreservoir (l)	6 l / 3 l
Instelbereik grote spoeling voor spoelreservoir	4 l / 4,5 l / 6 l / 7,5 l
Instelbereik kleine spoeling voor spoelreservoir	2–4 l
Debiet bij 300 kPa / 3 bar	0,16 l/s
Min. stromingsdruk	10 kPa
Berekend debiet	0,09 l/s
Spoelcapaciteit per magneetventiel	4 l/min
Fabrieksinstelling intervalspoeling	72 h
Intervalspoelinghoeveelheid, fabrieksinstelling	3 l
Spoelwaterhoeveelheid per dag en magneetventiel max.	40 l
Spoelinterval min.	24 h
Materiaal	Staal
In hoogte verstelbaar	Ja

Leveringsomvang

- Ruwbouwbescherming voor toezichtsopening
- Aansluitset voor wc, \varnothing 90 mm
- Afvoerbocht 90° van PE-HD, \varnothing 90 mm
- Overgangsmof van PE-HD, \varnothing 90 / 110 mm
- Magneetventieleenheid met borgstift en volumestroombegrenzer
- Sturingseenheid
- Bevestigings- en beschermingsmateriaal

Eigenschappen

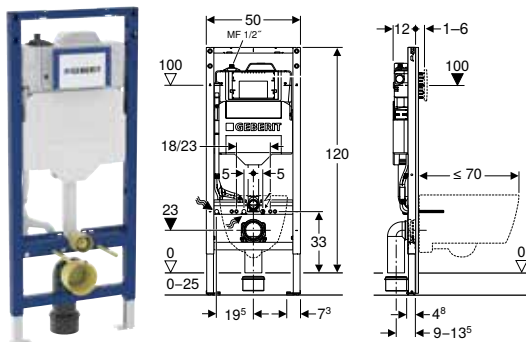
- Model 2025
- Statisch zelfdragend kader, beschermd tegen corrosie met poedercoating
- Kader voor hang-wc's met aansluitmaten volgens EN 33 en een projectie tot 70 cm
- Met uitschuifplaatjes voor zijdelingse bevestiging boven het element op metalen of houten profielen of op Geberit Duofix verstevigingspalen
- Alternatieve bevestigingspositie voor muurbevestiging
- Voetsteunplaten draaibaar, passend bij de montage in U-profielen UW 50 en UW 75
- Voetsteunplaten kunnen zonder gereedschap in het Geberit Duofix profiel worden gemonteerd, zonder extra componenten
- Voetsteunen verzinkt beschermd tegen corrosie, met anti-afglijmechanisme
- Afvoerbocht in verschillende diepteposities zonder gereedschap te monteren, instelbereik 45 mm
- Geberit Sigma inbouwspoelreservoir 12 cm, geïsoleerd tegen condensatie
- Voor frontbediening, voor spoeling met 1 hoeveelheid, 2 hoeveelheden en spoel-stop
- Bij fabrieksinstelling onmiddellijk naspoelen mogelijk
- Inbouwspoelreservoir voor montage en onderhoud zonder gereedschap
- Ruwbouwbescherming voor toezichtsopening inkortbaar, beschermd tegen vochtigheid en vuil
- Met wachtbuis voor toevoerleiding voor Geberit AquaClean douche-wc's en voor aansluitkabel
- Bevestigingsmogelijkheid voor elektrische aansluiting
- Spoelprogramma's selecteerbaar (tijd of interval)
- Met Geberit Control app compatibel
- Apparaatinstellingen en bediening met mobiel apparaat via geïntegreerde Bluetooth®-interface
- Functiestatistieken op te roepen via Geberit Control App
- Registreert meer dan 5000 spoelingen
- Gebruiksdetectie
- Interface digitaal I/O (centrale spoelactivering, potentiaalvrije storingsweergave, aansturing van extern magneetventiel)
- Draadverbonden netwerk met Geberit gateway via GEBUS busomvormer
- Aansluiting op Geberit-bus via converter
- Met overloopbeveiligingssensor
- Magneetventiel stroomloos gesloten
- Interferentie-immuniteit voor industriebedrijven volgens EN 61000-6-2
- Een aansluiting voor koud water R 1/2", geschikt voor MF, met blauwe beschermkap, boven
- Uitwendige schroefdraad MF 1/2" geschikt voor MasterFix en MeplaFix
- Stroomvoorziening door extern voedingsblok of door busomvormer met geïntegreerd voedingsblok

Art. nr.	B [cm]	H [cm]	T [cm]	Aansluiting	Opgenomen vermogen [W]
111.057.00.2	50	120	12	1 wateraansluiting	7,2
111.058.00.2	50	120	12	2 wateraansluitingen	7,2

Toebehoren

- Overzicht van de toebehoren – Geberit Duofix elementen voor wc's → p. 17

Geberit Duofix element voor hang-wc, 120 cm, met Sigma inbouwspoelreservoir 12 cm, met HS50 hygiënespoeling



click & scan

Gebruiksdoeleinden

- Voor metalen en houten staanderwanden
- Voor Geberit Duofix systeemwanden
- Voor montage in halfhoge of kamelhoge voorwanden
- Voor montage in kamelhoge scheidingswanden
- Voor hang-wc's
- Voor vloeropbouw 0–25 cm
- Om besmetting te voorkomen
- Voor het vermijden van stagnatie in drinkwaterleidingen
- Voor montage in seriële leidingssystemen
- Voor het aansluiten op Geberit bus

Technische gegevens

Beschermingsgraad	IP45
Bedrijfsspanning	12 V DC
Opgenomen vermogen in stand-by	1 W
Stromingsdruk	10–1000 kPa
Koudwatertemperatuur max.	25 °C
Warmwatertemperatuur max.	70 °C
Spoelwaterhoeveelheid fabrieksinstelling voor spoelreservoir (l)	6 l / 3 l
Instelbereik grote spoeling voor spoelreservoir	4 l / 4,5 l / 6 l / 7,5 l
Instelbereik kleine spoeling voor spoelreservoir	2–4 l
Debiet bij 300 kPa / 3 bar	0,16 l/s
Min. stromingsdruk	10 kPa
Berekend debiet	0,09 l/s
Spoelcapaciteit per magneetventiel	4 l/min
Fabrieksinstelling intervalspoeling	72 h
Intervalspoelinghoeveelheid, fabrieksinstelling	3 l
Spoelwaterhoeveelheid per dag en magneetventiel max.	40 l
Spoelinterval min.	24 h
Materiaal	Staal
In hoogte verstelbaar	Ja

Leveringsomvang

- Ruwbouwbescherming voor toezichtopening
- Aansluitset voor wc, \varnothing 90 mm
- Afvoerbocht 90° van PE-HD, \varnothing 90 mm
- Overgangsmof van PE-HD, \varnothing 90 / 110 mm
- Magneetventieleenheid met borgstift en volumestroombegrenzer
- Sturingseenheid
- Bevestigings- en beschermingsmateriaal

Eigenschappen

- Model 2025
- Statisch zelfdragend kader, beschermd tegen corrosie met powdercoating
- Kader voor hang-wc's met aansluitmaten volgens EN 33 en een projectie tot 70 cm
- Met uitschuifplaatjes voor zijdelingse bevestiging boven het element op metalen of houten profielen of op Geberit Duofix verstevigingspalen
- Alternatieve bevestigingspositie voor muurbevestiging
- Voetsteunplaten draaibaar, passend bij de montage in U-profielen UW 50 en UW 75
- Voetsteunplaten kunnen zonder gereedschap in het Geberit Duofix profiel worden gemonteerd, zonder extra componenten
- Voetsteunen verzinkt beschermd tegen corrosie, met anti-afglijmechanisme
- Afvoerbocht in verschillende diepte posities zonder gereedschap te monteren, instelbereik 45 mm
- Geberit Sigma inbouwspoelreservoir 12 cm, geïsoleerd tegen condensatie
- Voor frontbediening, voor spoeling met 1 hoeveelheid, 2 hoeveelheden en spoel-stop
- Bij fabrieksinstelling onmiddellijk naspoelen mogelijk
- Inbouwspoelreservoir voor montage en onderhoud zonder gereedschap
- Ruwbouwbescherming voor toezichtopening inkortbaar, beschermd tegen vochtigheid en vuil
- Met wachtbuis voor toevoerleiding voor Geberit AquaClean douche-wc's en voor aansluitkabel
- Bevestigingsmogelijkheid voor elektrische aansluiting
- Spoelprogramma's selecteerbaar (tijd of interval)
- Met Geberit Control app compatibel
- Apparaatinstellingen en bediening met mobiel apparaat via geïntegreerde Bluetooth®-interface
- Functiestatistieken op te roepen via Geberit Control App
- Registreert meer dan 5000 spoelingen
- Gebruiksdetectie
- Interface digitaal I/O (centrale spoelactivering, potentiaalvrije storingsweergave, aansturing van extern magneetventiel)
- Draadverbonden netwerk met Geberit Gateway via Geberit bus
- Aansluiting op Geberit bus direct of via converter
- Compatibel met Geberit Connect
- Externe temperatuurvoeler aansluitbaar
- Interne volumestroomsensor aansluitbaar
- Met overloopbeveiligingssensor
- Magneetventiel stroomloos gesloten
- Interferentie-immuniteit voor industriebedrijven volgens EN 61000-6-2
- Een aansluiting voor koud water R 1/2", geschikt voor MF, met blauwe beschermkap, boven
- Uitwendige schroefdraad MF 1/2" geschikt voor MasterFix en MeplaFix
- Stroomvoorziening door extern voedingsblok of door busvormer met geïntegreerd voedingsblok

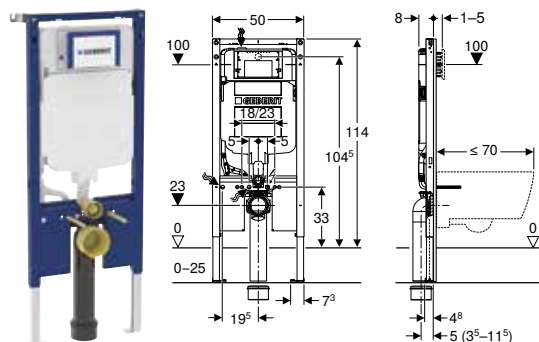
Art. nr.	B [cm]	H [cm]	T [cm]	Aansluiting	Opgenomen vermogen [W]
111.075.00.2	50	120	12	1 wateraansluiting	7,2
111.076.00.2	50	120	12	2 wateraansluitingen	7,2

Toebehoren

- Overzicht van de toebehoren – Geberit Duofix elementen voor wc's → p. 17



Geberit Duofix element voor hang-wc, 114 cm, met Sigma inbouwspolreservoir 8 cm



click & scan

Gebruiksdoeleinden

- Voor metalen en houten staanderwanden
- Voor Geberit Duofix systeemwanden
- Voor montage in halfhoge of kamerhoge voorwanden
- Voor montage in kamerhoge scheidingswanden
- Voor vloeropbouw 0–25 cm
- Voor hang-wc's

Technische gegevens

Stromingsdruk	10–1000 kPa
Watertemperatuur max.	25 °C
Fabrieksinstelling spoelwaterhoeveelheid	6 l / 3 l
Instelbereik grote spoeling	4 l / 4,5 l / 6 l / 7,5 l
Instelbereik kleine spoeling	2–4 l
Materiaal	Staal
In hoogte verstelbaar	Ja

Leveringsomvang

- Wataansluiting R 1/2", geschikt voor MasterFix en MeplaFix, met geïntegreerde hoekstopkraan en draaiknop
- Ruwbouwbescherming voor toezichtsopening
- 2 muurbevestigingen
- Aansluitset voor wc, \varnothing 90 mm
- Afvoerbocht 90° van PE-HD, \varnothing 90 mm
- Overgangsmof van PE-HD, \varnothing 90 / 110 mm
- Bevestigings- en beschermingsmateriaal

Eigenschappen

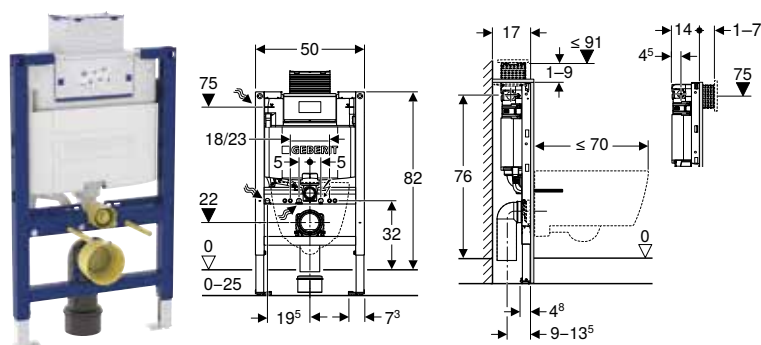
- Model 2025
- Statisch zelfdragend kader, beschermd tegen corrosie met poedercoating
- Kader voor hang-wc's met aansluitmaten volgens EN 33 en een projectie tot 70 cm
- Met uitschuifplaatjes voor zijdelingse bevestiging boven het element op metalen of houten profielen of op Geberit Duofix verstevigingspalen
- Alternatieve bevestigingspositie voor muurbevestiging
- Voetsteunplaten draaibaar, passend bij de montage in U-profielen UW 50 en UW 75
- Voetsteunplaten kunnen zonder gereedschap in het Geberit Duofix profiel worden gemonteerd, zonder extra componenten
- Voetsteunen verzinkt beschermd tegen corrosie, met anti-afglijmechanisme
- Aansluitbocht in verschillende diepteposities zonder gereedschap monteerbaar, instelbereik 80 mm
- Onderbroken montagesteun maakt voor de verticale aansluitbocht een vlakke dieptepositie aan de voorkant mogelijk
- Afvoerbocht verlengd, om aan te sluiten in de vloer
- Geberit Sigma inbouwspolreservoir 8 cm, geïsoleerd tegen condensatie
- Voor frontbediening, voor spoeling met 1 hoeveelheid, 2 hoeveelheden en spoel-stop
- Bij fabrieksinstelling onmiddellijk naspoelen mogelijk
- Inbouwspolreservoir voor montage en onderhoud zonder gereedschap
- Wataansluiting boven links
- Ruwbouwbescherming voor toezichtsopening inkortbaar, beschermd tegen vochtigheid en vuil
- Met wachtbuis voor toevoerleiding voor Geberit AquaClean douche-wc's en voor aansluitkabel
- Bevestigingsmogelijkheid voor elektrische aansluiting

Art. nr.	B [cm]	H [cm]	T [cm]
111.796.00.2	50	114	8

Toebehoren

- Overzicht van de toebehoren – Geberit Duofix elementen voor wc's → p. 17

Geberit Duofix element voor hang-wc, 82 cm, met Omega inbouwspiegelreservoir 12 cm



click & scan

Gebruiksdoeleinden

- Voor metalen en houten staanderwanden
- Voor Geberit Duofix systeemwanden
- Voor montage in halfhoge voorwanden
- Voor vloeropbouw 0–25 cm
- Voor hang-wc's

Technische gegevens

Stromingsdruk	10–1000 kPa
Watertemperatuur max.	25 °C
Fabrieksinstelling spoelwaterhoeveelheid	6 l / 3 l
Instelbereik grote spoeling	4 l / 4,5 l / 6 l / 7,5 l
Instelbereik kleine spoeling	2–4 l
Debiet bij 300 kPa / 3 bar	0,16 l/s
Min. stromingsdruk	10 kPa
Berekend debiet	0,09 l/s
Materiaal	Staal
In hoogte verstelbaar	Ja

Leveringsomvang

- Wateraansluiting R 1/2", geschikt voor MasterFix en MeplaFix, met geïntegreerde hoekstopkraan en draaiknop
- Ruwbouwbescherming voor toezichtopening
- Aansluitset voor wc, \varnothing 90 mm
- Afvoerbocht 90° van PE-HD, \varnothing 90 mm
- Overgangsmof van PE-HD, \varnothing 90 / 110 mm
- Bevestigings- en beschermingsmateriaal

Eigenschappen

- Model 2025
- Statisch zelfdragend kader, beschermd tegen corrosie met poedercoating
- Kader voor hang-wc's met aansluitmaten volgens EN 33 en een projectie tot 70 cm
- Kader met boorgaten \varnothing 9 mm voor bevestiging in houtskeletbouw
- Voetsteunplaten draaibaar, passend bij de montage in U-profielen UW 50 en UW 75
- Voetsteunplaten kunnen zonder gereedschap in het Geberit Duofix profiel worden gemonteerd, zonder extra componenten
- Voetsteunen verzinkt beschermd tegen corrosie, met anti-afglijmechanisme
- Afvoerbocht in verschillende diepte posities zonder gereedschap te monteren, instelbereik 45 mm
- Geberit Omega inbouwspiegelreservoir 12 cm, geïsoleerd tegen condensatie
- Voor front- of bovenbediening, passend bij spoeling met 2 hoeveelheden
- Bij fabrieksinstelling onmiddellijk naspoelen mogelijk
- Inbouwspiegelreservoir voor montage en onderhoud zonder gereedschap
- Aansluiting aan de watertoevoer links aan de zijkant of links achteraan
- Ruwbouwbescherming voor toezichtopening inkortbaar, beschermd tegen vochtigheid en vuil
- Met wachtbuis voor toevoerleiding voor Geberit AquaClean douche-wc's en voor aansluitkabel
- Bevestigingsmogelijkheid voor elektrische aansluiting en Power & Connect Box

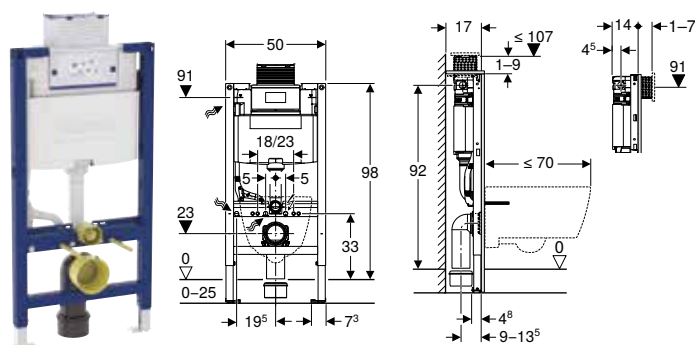
Art. nr.	B [cm]	H [cm]	T [cm]
111.003.00.2	50	82	14

Toebehoren

- Overzicht van de toebehoren – Geberit Duofix elementen voor wc's → p. 17



Geberit Duofix element voor hang-wc, 98 cm, met Omega inbouwspolreservoir 12 cm



click & scan

Gebruiksdoeleinden

- Voor metalen en houten staanderwanden
- Voor Geberit Duofix systeemwanden
- Voor montage in halfhoge voorwanden
- Voor vloeropbouw 0-25 cm
- Voor hang-wc's

Technische gegevens

Stromingsdruk	10-1000 kPa
Watertemperatuur max.	25 °C
Fabrieksinstelling spoelwaterhoeveelheid	6 l / 3 l
Instelbereik grote spoeling	4 l / 4,5 l / 6 l / 7,5 l
Instelbereik kleine spoeling	2-4 l
Debiet bij 300 kPa / 3 bar	0,16 l/s
Min. stromingsdruk	10 kPa
Berekend debiet	0,09 l/s
Materiaal	Staal
In hoogte verstelbaar	Ja

Leveringsomvang

- Wateraansluiting R 1/2", geschikt voor MasterFix en MeplaFix, met geïntegreerde hoekstopkraan en draaiknop
- Ruwbouwbescherming voor toezichtopening
- Aansluitset voor wc, ø 90 mm
- Afvoerbocht 90° van PE-HD, ø 90 mm
- Overgangsmof van PE-HD, ø 90 / 110 mm
- Bevestigings- en beschermingsmateriaal

Eigenschappen

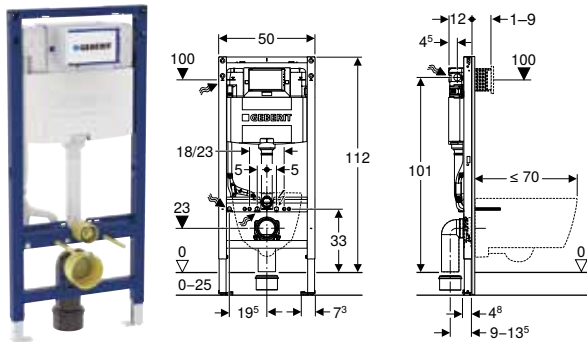
- Model 2025
- Statisch zelfdragend kader, beschermd tegen corrosie met poedercoating
- Kader voor hang-wc's met aansluitmaten volgens EN 33 en een projectie tot 70 cm
- Kader met boorgaten ø 9 mm voor bevestiging in houtskeletbouw
- Voetsteunplaten draaibaar, passend bij de montage in U-profielen UW 50 en UW 75
- Voetsteunplaten kunnen zonder gereedschap in het Geberit Duofix profiel worden gemonteerd, zonder extra componenten
- Voetsteunen verzinkt beschermd tegen corrosie, met anti-afglijmechanisme
- Afvoerbocht in verschillende diepte posities zonder gereedschap te monteren, instelbereik 45 mm
- Geberit Omega inbouwspolreservoir 12 cm, geïsoleerd tegen condensatie
- Voor front- of bovenbediening, passend bij spoeling met 2 hoeveelheden
- Bij fabrieksinstelling onmiddellijk naspoelen mogelijk
- Inbouwspolreservoir voor montage en onderhoud zonder gereedschap
- Aansluiting aan de watertoevoer links aan de zijkant of links achteraan
- Ruwbouwbescherming voor toezichtopening inkortbaar, beschermd tegen vochtigheid en vuil
- Met wachtbuis voor toevoerleiding voor Geberit AquaClean douche-wc's en voor aansluitkabel
- Bevestigingsmogelijkheid voor elektrische aansluiting en Power & Connect Box

Art. nr.	B [cm]	H [cm]	T [cm]
111.030.00.2	50	98	14

Toebehoren

- Overzicht van de toebehoren – Geberit Duofix elementen voor wc's → p. 17

Geberit Duofix element voor hang-wc, 112 cm, met Omega inbouwspoelreservoir 12 cm



click & scan

Gebruiksdoeleinden

- Voor metalen en houten staanderwanden
- Voor Geberit Duofix systeemwanden
- Voor montage in halfhoge of kamerhoge voorwanden
- Voor montage in kamerhoge scheidingswanden
- Voor vloeropbouw 0–25 cm
- Voor hang-wc's

Technische gegevens

Stromingsdruk	10–1000 kPa
Watertemperatuur max.	25 °C
Fabrieksinstelling spoelwaterhoeveelheid	6 l / 3 l
Instelbereik grote spoeling	4 l / 4,5 l / 6 l / 7,5 l
Instelbereik kleine spoeling	2–4 l
Debiet bij 300 kPa / 3 bar	0,16 l/s
Min. stromingsdruk	10 kPa
Berekend debiet	0,09 l/s
Materiaal	Staal
In hoogte verstelbaar	Ja

Leveringsomvang

- Wataansluiting R 1/2", geschikt voor MasterFix en MeplaFix, met geïntegreerde hoekstopkraan en draaiknop
- Ruwbouwbescherming voor toezichtopening
- Aansluitset voor wc, \varnothing 90 mm
- Afvoerbocht 90° van PE-HD, \varnothing 90 mm
- Overgangsmof van PE-HD, \varnothing 90 / 110 mm
- Bevestigings- en beschermingsmateriaal

Eigenschappen

- Model 2025
- Statisch zelfdragend kader, beschermd tegen corrosie met poedercoating
- Kader voor hang-wc's met aansluitmaten volgens EN 33 en een projectie tot 70 cm
- Met uitschuifplaatjes voor zijdelingse bevestiging boven het element op metalen of houten profielen of op Geberit Duofix verstevigingspalen
- Alternatieve bevestigingspositie voor muurbevestiging
- Voetsteunplaten draaibaar, passend bij de montage in U-profielen UW 50 en UW 75
- Voetsteunplaten kunnen zonder gereedschap in het Geberit Duofix profiel worden gemonteerd, zonder extra componenten
- Voetsteunen verzinkt beschermd tegen corrosie, met anti-afglijmechanisme
- Afvoerbocht in verschillende dieptesposities zonder gereedschap te monteren, instelbereik 45 mm
- Geberit Omega inbouwspoelreservoir 12 cm, geïsoleerd tegen condensatie
- Voor frontbediening, passend bij spoeling met 2 hoeveelheden
- Bij fabrieksinstelling onmiddellijk naspoelen mogelijk
- Inbouwspoelreservoir voor montage en onderhoud zonder gereedschap
- Aansluiting aan de watertoevoer links aan de zijkant of links achteraan
- Ruwbouwbescherming voor toezichtopening inkortbaar, beschermd tegen vochtigheid en vuil
- Met wachtbuis voor toevoerleiding voor Geberit AquaClean douche-wc's en voor aansluitkabel
- Bevestigingsmogelijkheid voor elektrische aansluiting en Power & Connect Box

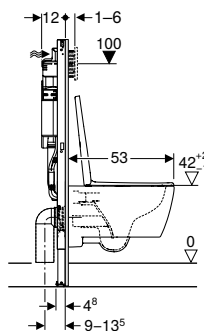
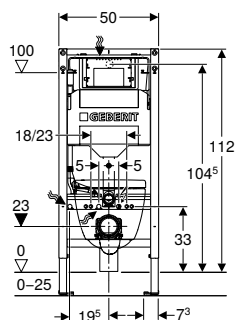
Art. nr.	B [cm]	H [cm]	T [cm]
111.060.00.2	50	112	12

Toebehoren

- Overzicht van de toebehoren – Geberit Duofix elementen voor wc's → p. 17



Geberit Systemfix set element voor hang-wc, 112 cm, met Sigma inbouwspiegelreservoir 12 cm, Sigma20 bedieningsplaat, hoekig, iCon hang-wc TurboFlush



click & scan

Gebruiksdoeleinden

- Voor metalen en houten staanderwanden
- Voor Geberit Duofix systeemwanden
- Voor montage in halfhoge of kamerhoge voorwanden
- Voor montage in kamerhoge scheidingswanden
- Voor vloeropbouw 0–25 cm

Technische gegevens

Stromingsdruk	10–1000 kPa
Watertemperatuur max.	25 °C
Fabrieksinstelling spoelwaterhoeveelheid	6 l / 3 l
Instelbereik grote spoeling	4 l / 4,5 l / 6 l / 7,5 l
Instelbereik kleine spoeling	2–4 l
Materiaal	Sanitair keramiek
Beugelafstand	18 cm
In hoogte verstelbaar	Ja

Leveringsomvang

- Geberit Duofix elementen voor hang-wc
- Wateraansluiting R 1/2", geschikt voor MasterFix en MeplaFix, met geïntegreerde hoekstopkraan en draaiknop
- Ruwbouwbescherming voor toezichtopening
- 2 muurbevestigingen
- Aansluitset voor wc, \varnothing 90 mm
- Afvoerbocht 90° van PE-HD, \varnothing 90 mm
- Overgangsmof van PE-HD, \varnothing 90 / 110 mm
- Geluidsisolatieset
- Bevestigings- en beschermingsmateriaal
- Geberit Sigma20 bedieningsplaat, hoekig, spoeling met 2 hoeveelheden: Plaat, Toets: wit / Glanzend, Designstrook: chroom / Glanzend (115.883.KJ.1)
- Geberit iCon set hang-wc diepspoeler, gesloten keramisch design, TurboFlush, met wc-zitting: T=53cm, Softclose=Ja, QuickRelease-Funktion=Ja, met vergrendelbare QuickRelease-scharnieren, Bevestiging=Van boven, wit (503.045.00.1)

Eigenschappen

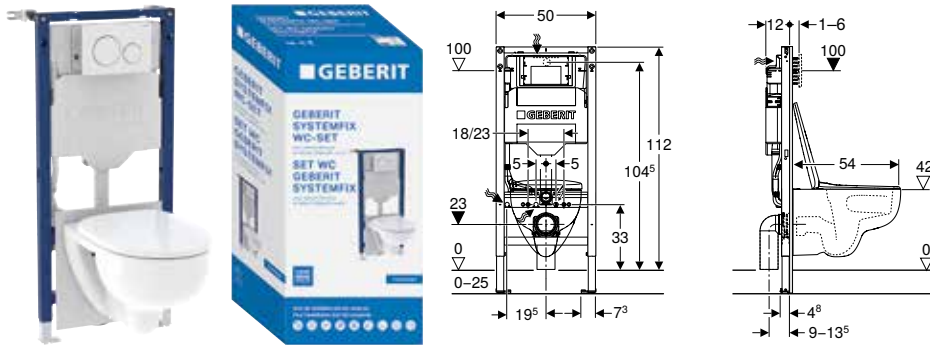
- Model 2025
- Statisch zelfdragend kader, beschermd tegen corrosie met poedercoating
- Kader voor hang-wc's met aansluitmaten volgens EN 33 en een projectie tot 70 cm
- Met uitschuifplaatjes voor zijdelingse bevestiging boven het element op metalen of houten profielen of op Geberit Duofix verstevigingspalen
- Alternatieve bevestigingspositie voor muurbevestiging
- Voetsteunplaten draaibaar, passend bij de montage in U-profielen UW 50 en UW 75
- Voetsteunplaten kunnen zonder gereedschap in het Geberit Duofix profiel worden gemonteerd, zonder extra componenten
- Voetsteunen verzinkt beschermd tegen corrosie, met anti-afglijmechanisme
- Afvoerbocht in verschillende diepteposities zonder gereedschap te monteren, instelbereik 45 mm
- Geberit Sigma inbouwspiegelreservoir 12 cm, geïsoleerd tegen condensatie
- Voor frontbediening, voor spoeling met 1 hoeveelheid, 2 hoeveelheden en spoel-stop
- Bij fabrieksinstelling onmiddellijk naspoelen mogelijk
- Inbouwspiegelreservoir voor montage en onderhoud zonder gereedschap
- Aansluiting aan de watertoevoer achteraan of bovenaan in het midden
- Ruwbouwbescherming voor toezichtopening inkortbaar, beschermd tegen vochtigheid en vuil
- Met wachtbuis voor toevoerleiding voor Geberit AquaClean douche-wc's en voor aansluitkabel
- Bevestigingsmogelijkheid voor elektrische aansluiting en Power & Connect Box

Art. nr.	Kleur / oppervlak	B [cm]	H [cm]	T [cm]
118.352.KJ.2	alpien wit	50	112	12

Toebehoren

- Overzicht van de toebehoren – Geberit Duofix elementen voor wc's → p. 17

Geberit Systemfix set element voor hang-wc, 112 cm, met Sigma inbouwspiegelreservoir 12 cm, Sigma20 bedieningsplaat, rond, Selnova hang-wc TurboFlush



Gebruiksdoeleinden

- Voor metalen en houten staanderwanden
- Voor Geberit Duofix systeemwanden
- Voor montage in halfhoge of kamerhoge voorwanden
- Voor montage in kamerhoge scheidingswanden
- Voor vloeropbouw 0–25 cm
- Voor hang-wc's

Technische gegevens

Stromingsdruk	10–1000 kPa
Watertemperatuur max.	25 °C
Fabrieksinstelling spoelwaterhoeveelheid	6 l / 3 l
Instelbereik grote spoeling	4 l / 4,5 l / 6 l / 7,5 l
Instelbereik kleine spoeling	2–4 l
Materiaal	Sanitair keramiek
Beugelafstand	18 cm
In hoogte verstelbaar	Ja

Leveringsomvang

- Geberit Duofix elementen voor hang-wc
- Wataansluiting R 1/2", geschikt voor MasterFix en MeplaFix, met geïntegreerde hoekstopkraan en draaiknop
- Ruwbouwbescherming voor toezichtopening
- 2 muurbevestigingen
- Aansluitset voor wc, ø 90 mm
- Afvoerbocht van PE-HD, ø 90 mm
- Geluidsisolatieset
- Bevestigings- en beschermingsmateriaal
- Geberit Sigma20 bedieningsplaat, rond, spoeling met 2 hoeveelheden: Plaat, Toets: wit / Glanzend, Designring: chroom / Glanzend (115.882.KJ.1)
- Geberit Selnova set hang-wc diepspoeler, TurboFlush, met wc-zitting: T=54cm, Softclose=Ja, QuickRelease-Funktion=Ja, met QuickRelease-scharnieren, Bevestiging=Van boven, wit (503.083.00.1)

Eigenschappen

- Model 2025
- Statisch zelfdragend kader, beschermd tegen corrosie met poedercoating
- Kader voor hang-wc's met aansluitmaten volgens EN 33 en een projectie tot 70 cm
- Met uitschuifplaatjes voor zijdelingse bevestiging boven het element op metalen of houten profielen of op Geberit Duofix verstevigingspalen
- Alternatieve bevestigingspositie voor muurbevestiging
- Voetsteunplaten draaibaar, passend bij de montage in U-profielen UW 50 en UW 75
- Voetsteunplaten kunnen zonder gereedschap in het Geberit Duofix profiel worden gemonteerd, zonder extra componenten
- Voetsteunen verzinkt beschermd tegen corrosie, met anti-afglijmechanisme
- Afvoerbocht in verschillende dieptesposities zonder gereedschap te monteren, instelbereik 45 mm
- Geberit Sigma inbouwspiegelreservoir 12 cm, geïsoleerd tegen condensatie
- Voor frontbediening, voor spoeling met 1 hoeveelheid, 2 hoeveelheden en spoel-stop
- Bij fabrieksinstelling onmiddellijk naspoelen mogelijk
- Inbouwspiegelreservoir voor montage en onderhoud zonder gereedschap
- Aansluiting aan de watertoevoer achteraan of bovenaan in het midden
- Ruwbouwbescherming voor toezichtopening inkortbaar, beschermd tegen vochtigheid en vuil
- Met wachtbuis voor toevoerleiding voor Geberit AquaClean douche-wc's en voor aansluitkabel
- Bevestigingsmogelijkheid voor elektrische aansluiting en Power & Connect Box

Art. nr.	Kleur / oppervlak	B [cm]	H [cm]	T [cm]	QuickRelease-Funktion	Softclose	Scharniermateriaal
118.364.KJ.2	alpien wit	50	112	12	Ja, met QuickRelease-scharnieren	Ja	Messing verchromd

Toebehoren

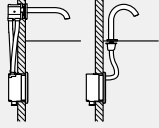

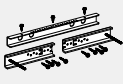
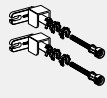
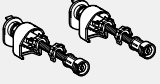
- Overzicht van de toebehoren – Geberit Duofix elementen voor wc's → p. 17



Elementen voor wastafels

Overzicht van het toebehoren – Geberit Duofix elementen voor wastafels

Geberit België, Stand: januari 2026

	Geberit wastafelkranen voor inbouwdoos voor sturing	Geberit afwerkset voor wastafel met inbouwsifon	Geberit Duofix bevestiging voor wastafels met bevestigingsafstand 38–58 cm	Geberit Duofix set muurbevestigingen voor alleenstaande montage	Geberit Duofix set muurbevestigingen voor alleenstaande en systeemmontage	
		115.416.xx.1/ 115.415.00.1	111.868.00.1	111.815.00.1	111.080.00.1	
						
		→ p. 82	→ p. 86	→ p. 81	→ p. 9	
111.430.00.2			✓	✓	✓	
Geberit Duofix element voor wastafel, 112 cm, kraan op de wastafel			✓	✓	✓	
111.485.00.2			✓	✓	✓	
Geberit Duofix element voor wastafel, 82–98 cm, kraan op de wastafel			✓	✓	✓	
111.437.00.2			✓	✓	✓	
Geberit Duofix element voor wastafels, 130 cm, opbouwmuurkraan			✓	✓	✓	
111.493.00.2			✓	✓	✓	
Geberit Duofix element voor wastafel, 112–130 cm, inbouwmuurkraan			✓	✓	✓	
111.480.00.2		✓	✓	✓	✓	
Geberit Duofix element voor wastafel, 112 cm, kraan op de wastafel, met inbouwsifon		✓	✓	✓	✓	
111.489.00.2		✓	✓	✓	✓	
Geberit Duofix element voor wastafel, 82–98 cm, kraan op de wastafel, met inbouwsifon		✓	✓	✓	✓	
111.551.00.2	✓			✓	✓	
Geberit Duofix element voor wastafel, 112 cm, elektronische kraan op de wastafel met inbouwdoos voor sturing	✓			✓	✓	
111.556.00.2	✓			✓	✓	
Geberit Duofix element voor wastafel, 112 cm, elektronische kraan op de wastafel met inbouwdoos voor sturing, met inbouwsifon	✓			✓	✓	
111.558.00.2	✓			✓	✓	
Geberit Duofix element voor wastafel, 130 cm, elektronische muurkraan met inbouwdoos voor sturing	✓			✓	✓	
111.561.00.2	✓			✓	✓	
Geberit Duofix element voor wastafel, 130 cm, elektronische muurkraan met inbouwdoos voor sturing, met inbouwsifon	✓			✓	✓	
111.071.00.2						
Geberit Duofix element voor Geberit ONE wastafel compact en Geberit ONE muurkraan, kamerhoog, met inbouwdraaisifon, met inbouw-Clou						
111.072.00.2						
Geberit Duofix element voor Geberit ONE wastafel compact en Geberit ONE muurkraan, kamerhoog, met inbouwdraaisifon, met inbouw-Clou						
111.073.00.2						
Geberit Duofix element voor Geberit ONE wastafel compact en Geberit ONE muurkraan, kamerhoog, met inbouwdraaisifon, met inbouw-Clou						
111.074.00.2						
Geberit Duofix element voor Geberit ONE wastafel compact en Geberit ONE muurkraan, kamerhoog, met inbouwdraaisifon, met inbouw-Clou						
111.091.00.2					✓	
Geberit Duofix element voor Geberit ONE wastafel compact en Geberit ONE muurkraan, halfhoog, met inbouwdraaisifon, met inbouw-Clou					✓	
111.092.00.2					✓	
Geberit Duofix element voor Geberit ONE wastafel compact en Geberit ONE muurkraan, halfhoog, met inbouwdraaisifon, met inbouw-Clou					✓	
111.093.00.2					✓	
Geberit Duofix element voor Geberit ONE wastafel compact en Geberit ONE muurkraan, halfhoog, met inbouwdraaisifon, met inbouw-Clou					✓	
111.094.00.2					✓	
Geberit Duofix element voor Geberit ONE wastafel compact en Geberit ONE muurkraan, halfhoog, met inbouwdraaisifon, met inbouw-Clou					✓	
111.081.00.2						
Geberit Duofix element voor Geberit ONE wastafel compact en muurkraan, kamerhoog, met inbouwdraaisifon, met inbouw-Clou						
111.082.00.2						
Geberit Duofix element voor Geberit ONE wastafel compact en muurkraan, kamerhoog, met inbouwdraaisifon, met inbouw-Clou						
111.083.00.2						
Geberit Duofix element voor Geberit ONE wastafel compact en muurkraan, kamerhoog, met inbouwdraaisifon, met inbouw-Clou						
111.084.00.2						
Geberit Duofix element voor Geberit ONE wastafel compact en muurkraan, kamerhoog, met inbouwdraaisifon, met inbouw-Clou						
111.069.00.2				✓	✓	
Geberit Duofix element voor wastafel, 112–130 cm, Geberit ONE muurkraan met inbouwdoos voor sturing				✓	✓	

✓ Compatibel



	Geberit Duofix set voor bevestiging van voetsteunen tegen de achtermuur	Geberit Duofix bevestigingsmateriaal voor verstevigingspalen met tussenafstand 50–57.5 cm	Geberit Duofix set voetsteunverlengingen lengte 20 cm	Geberit afdekplaat voor inbouwdoos voor sturing	Geberit afdekplaat voor inbouwdoos voor sturing en inbouwsifon	Geberit afdekplaat gelijk met de muur ingewerkt, voor inbouwdoos voor sturing	Geberit afdichtingsset voor Piave en Brenta wastafelkranen, muurkraan, met inbouwdoos voor sturing	Verstevigingsplaat voor Geberit Duofix elementen voor wastafel
	111.064.00.1	111.869.00.1	111.848.00.2	116.425.11.1	116.426.11.1	116.421.00.1	116.422.00.1	111.040.00.1
	→ p. 87	→ p. 86	→ p. 87	→ p. 363	→ p. 363	→ p. 363	→ p. 365	→ p. 86
	✓	✓	✓					✓
	✓	✓	✓					✓
	✓	✓	✓					✓
	✓	✓	✓					✓
	✓	✓	✓					✓
	✓	✓	✓					✓
	✓	✓	✓	✓				✓
	✓	✓	✓		✓			✓
	✓	✓	✓	✓		✓	✓	✓
	✓	✓	✓		✓		✓	✓
	✓		✓					
	✓		✓					
	✓		✓					
	✓		✓					
	✓		✓					
	✓		✓					
	✓		✓					
	✓		✓					
	✓		✓					
	✓		✓					
	✓		✓					
	✓		✓					
	✓		✓					
	✓	✓	✓	✓		✓		

Overzicht van assortiment – Geberit Duofix wastafelelementen voor badkamermeubilair

Geberit België, november 2025

Spiegelkast / wastafel / dubbele wastafel / meubelonderkast Nominale breedte in cm		60	75	90	105	120	135	
Ruwbouwbox voor Geberit ONE spiegelkast, hoogte 90 cm	111.941.00.1	✓						
	111.942.00.1		✓					
	111.943.00.1			✓				
	111.944.00.1				✓			
	111.945.00.1					✓		
Geberit Duofix montagesteun voor elementbevestiging, voor versterkingspalen met tussenafstand vanaf 60 cm	111.041.00.1	✓						
	111.042.00.1		✓					
	111.043.00.1			✓				
	111.044.00.1				✓			
	111.045.00.1					✓		
111.046.00.1						✓		
Assortiment met Geberit Duofix element voor wastafel, standaarduitvoering		Elementbreedte 50 cm	✓ ¹⁾	✓	✓	✓	✓ ³⁾¹⁾	✓ ³⁾¹⁾
Geberit Duofix montageplaat voor wastafel met onderkast en een wastafelkraan gecentreerd	111.951.00.1	✓ ²⁾						
	111.952.00.1		✓					
	111.953.00.1			✓				
	111.954.00.1				✓			
	111.955.00.1					✓		
Geberit Duofix montageplaat voor wastafel met onderkast en een wastafelkraan excentrisch	111.055.00.1			✓	✓			
Geberit Duofix montageplaat voor wastafel met onderkast en twee wastafelkranen	111.056.00.1					✓	✓	
Geberit Duofix bevestiging voor afvoer in het midden tussen twee elementen voor wastafel	111.027.00.1					✓	✓	

✓ Compatibel met de reeksen Geberit ONE en Geberit iCon - Bij andere reeksen en vreemde producten moeten de effectieve detaillaansluitmaten van de producten worden gecontroleerd voor de definitieve keuze wordt gemaakt.

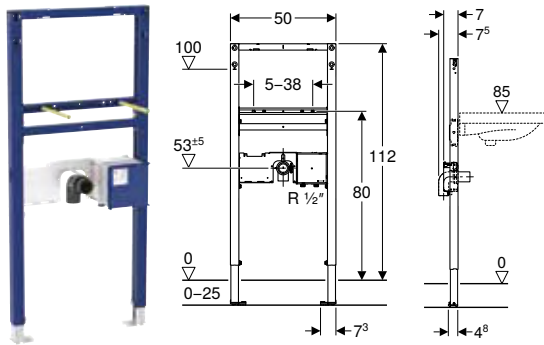
¹⁾ Bij gebruik van het Geberit Duofix element voor wastafel, standaarduitvoering met breedte 50 cm, zijn de positioneringsmogelijkheden beperkt voor de bevestiging op de meubelonderbouw naast het element, in vergelijking met een element in smalle uitvoering van 44 cm breedte

²⁾ Passend bij Geberit Duofix element voor wastafel, smalle uitvoering met breedte 44 cm

³⁾ Bij twee aftapkranen gebruik van twee Duofix installatie-elementen



Geberit Duofix element voor wastafel, 112 cm, elektronische kraan op de wastafel met inbouwdoos voor sturing



Gebruiksdoeleinden

- Voor metalen en houten staanderwanden
- Voor Geberit Duofix systeemwanden
- Voor montage in halfhoge of kamerhoge voorwanden
- Voor montage in kamerhoge scheidingswanden
- Voor vloeropbouw 0–25 cm
- Voor de montage van wastafels
- Voor Piave en Brenta wastafelkranen, kraan op de wastafel, voor inbouwdoos voor sturing

Leveringsomvang

- Afvoerbocht van PE-HD, \varnothing 50 mm
- Dichting \varnothing 44 / 32 mm
- Ruwbouwbescherming met deksel, voor inbouwkast
- Bevestigingsmateriaal

Eigenschappen

- Model 2025
- Statisch zelfdragend kader, beschermd tegen corrosie met poedercoating
- Met uitschuifplaatjes voor zijdelingse bevestiging boven het element op metalen of houten profielen of op Geberit Duofix verstevigingspalen
- Alternatieve bevestigingspositie voor muurbevestiging
- Voetsteunplaten draaibaar, passend bij de montage in U-profielen UW 50 en UW 75
- Voetsteunplaten kunnen zonder gereedschap in het Geberit Duofix profiel worden gemonteerd, zonder extra componenten
- Voetsteunen verzinkt beschermd tegen corrosie, met anti-afglijmechanisme
- Bevestigingsafstand wastafel 5–38 cm
- In diepte verstelbaar met draadstangen met bevestigingsafstand van 18 of 28 cm
- Aansluiting aan de watertoevoer geschikt voor MasterFix en MeplaFix
- Aansluiting aan de watertoevoer aan inbouwdoos, onderaan
- Bevestiging voor afvoerbocht in hoogte instelbaar en met geluidsisolatie
- Inbouwkast voor Geberit wastafelkraan, kraan op de wastafel, voor inbouwdoos voor sturing, voorgemonteerd
- Afsluiteenheden in inbouwdoos geïntegreerd
- Aansluitklem voor elektrische aansluiting in inbouwdoos

Art. nr.	B [cm]	H [cm]	T [cm]
111.551.00.2	50	112	7,5

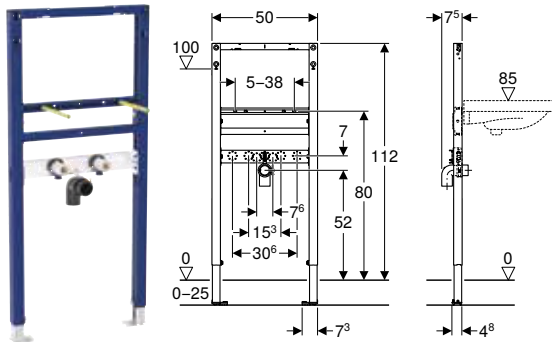
Combineerbaar met

- Geberit Piave wastafelkraan kraan op de wastafel, netvoeding, voor inbouwdoos voor sturing → p. 312
- Geberit Brenta wastafelkraan kraan op de wastafel, netvoeding, voor inbouwdoos voor sturing → p. 316
- Geberit Piave wastafelkraan kraan op de wastafel, batterijvoeding, voor inbouwdoos voor sturing → p. 326
- Geberit Brenta wastafelkraan kraan op de wastafel, batterijvoeding, voor inbouwdoos voor sturing → p. 330
- Geberit Piave wastafelkraan kraan op de wastafel, autonome stroomvoorziening, voor inbouwdoos voor sturing → p. 338
- Geberit Brenta wastafelkraan kraan op de wastafel, autonome stroomvoorziening, voor inbouwdoos voor sturing → p. 340

Toebehoren

- Overzicht van het toebehoren – Geberit Duofix elementen voor wastafels → p. 37

Geberit Duofix element voor wastafel, 112 cm, kraan op de wastafel



click & scan

Gebruiksdoeleinden

- Voor metalen en houten staanderwanden
- Voor Geberit Duofix systeemwanden
- Voor montage in halfhoge of kamerhoge voorwanden
- Voor montage in kamerhoge scheidingswanden
- Voor vloeropbouw 0–25 cm
- Voor de montage van wastafels
- Voor kranen op de wastafel

Leveringsomvang

- 2 aansluitbochten Rp 1/2" / R 1/2", geschikt voor MF
- 2 geluidsisolatieeschijven
- 2 isolatiehulzen
- Afvoerbocht van PE-HD, ø 50 mm
- Dichting ø 44 / 32 mm
- Bevestigingsmateriaal

Eigenschappen

- Model 2025
- Statisch zelfdragend kader, beschermd tegen corrosie met poedercoating
- Met uitschuifplaatjes voor zijdelingse bevestiging boven het element op metalen of houten profielen of op Geberit Duofix verstevigingspalen
- Alternatieve bevestigingspositie voor muurbevestiging
- Voetsteunplaten draaibaar, passend bij de montage in U-profielen UW 50 en UW 75
- Voetsteunplaten kunnen zonder gereedschap in het Geberit Duofix profiel worden gemonteerd, zonder extra componenten
- Voetsteunen verzinkt beschermd tegen corrosie, met anti-afglijmechanisme
- Bevestigingsafstand wastafel 5–38 cm
- In diepte verstelbaar met draadstangen met bevestigingsafstand van 18 of 28 cm
- Bevestiging voor afvoerbocht in hoogte instelbaar en met geluidsisolatie
- Montagesteun kraan in hoogte en diepte instelbaar

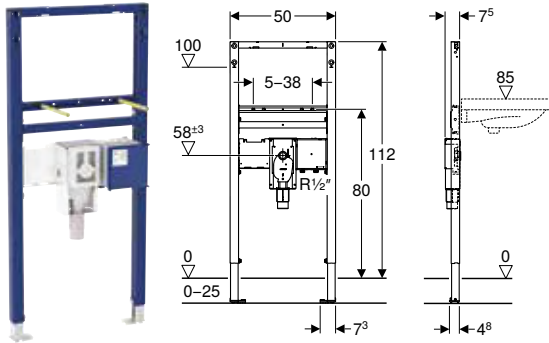
Art. nr.	B [cm]	H [cm]	T [cm]
111.430.00.2	50	112	7,5

Toebehoren

- Overzicht van het toebehoren – Geberit Duofix elementen voor wastafels → p. 37



Geberit Duofix element voor wastafel, 112 cm, elektronische kraan op de wastafel met inbouwdoos voor sturing, met inbouwsifon



click & scan

Gebruiksdoeleinden

- Voor metalen en houten staanderwanden
- Voor Geberit Duofix systeemwanden
- Voor montage in halfhoge of kamerhoge voorwanden
- Voor montage in kamerhoge scheidingswanden
- Voor vloeropbouw 0–25 cm
- Voor de montage van wastafels
- Voor Piave en Brenta wastafelkranen, kraan op de wastafel, voor inbouwdoos voor sturing

Leveringsomvang

- Ruwbouwbescherming
- Ruwbouwbescherming met deksel, voor inbouwkast
- Bevestigingsmateriaal

Eigenschappen

- Model 2025
- Statisch zelfdragend kader, beschermd tegen corrosie met poedercoating
- Met uitschuifplaatjes voor zijdelingse bevestiging boven het element op metalen of houten profielen of op Geberit Duofix verstevigingspalen
- Alternatieve bevestigingspositie voor muurbevestiging
- Voetsteunplaten draaibaar, passend bij de montage in U-profielen UW 50 en UW 75
- Voetsteunplaten kunnen zonder gereedschap in het Geberit Duofix profiel worden gemonteerd, zonder extra componenten
- Voetsteunen verzinkt beschermd tegen corrosie, met anti-afglijmechanisme
- Bevestigingsafstand wastafel 5–38 cm
- In diepte verstelbaar met draadstangen met bevestigingsafstand van 18 of 28 cm
- Inbouwsifon met optimale stromingsgeleiding en hoog zelfreinigend vermogen
- Inbouwsifon bij afwerkingsfase ± 3 cm in hoogte instelbaar
- Inbouwdoos met aansluitstuk van PP, $\varnothing 50$ mm
- Aansluiting aan de watertoevoer geschikt voor MasterFix en MeplaFix
- Aansluiting aan de watertoevoer aan inbouwdoos, onderaan
- Bevestiging voor afvoerbocht in hoogte instelbaar en met geluidsisolatie
- Inbouwkast voor Geberit wastafelkraan, kraan op de wastafel, voor inbouwdoos voor sturing, voorgemonteerd
- Afsluiteenheden in inbouwdoos geïntegreerd
- Aansluitklem voor elektrische aansluiting in inbouwdoos

Art. nr.	B [cm]	H [cm]	T [cm]
111.556.00.2	50	112	7,5

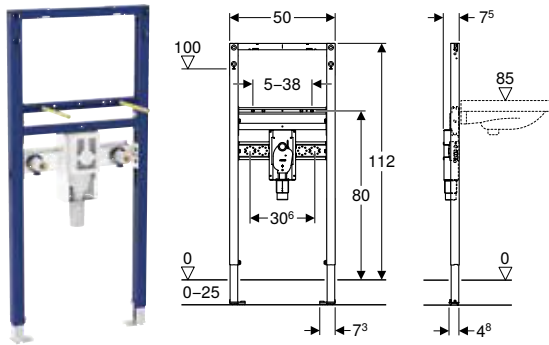
Combineerbaar met

- Geberit Piave wastafelkraan kraan op de wastafel, netvoeding, voor inbouwdoos voor sturing → p. 312
- Geberit Brenta wastafelkraan kraan op de wastafel, netvoeding, voor inbouwdoos voor sturing → p. 316
- Geberit Piave wastafelkraan kraan op de wastafel, batterijvoeding, voor inbouwdoos voor sturing → p. 326
- Geberit Brenta wastafelkraan kraan op de wastafel, batterijvoeding, voor inbouwdoos voor sturing → p. 330
- Geberit Piave wastafelkraan kraan op de wastafel, autonome stroomvoorziening, voor inbouwdoos voor sturing → p. 338
- Geberit Brenta wastafelkraan kraan op de wastafel, autonome stroomvoorziening, voor inbouwdoos voor sturing → p. 340

Toebehoren

- Overzicht van het toebehoren – Geberit Duofix elementen voor wastafels → p. 37

Geberit Duofix element voor wastafel, 112 cm, kraan op de wastafel, met inbouwsifon



click & scan

Gebruiksdoeleinden

- Voor metalen en houten staanderwanden
- Voor Geberit Duofix systeemwanden
- Voor montage in halfhoge of kamerhoge voorwanden
- Voor montage in kamerhoge scheidingswanden
- Geschikt voor toegankelijk bouwen
- Voor vloeropbouw 0–25 cm
- Voor de montage van wastafels
- Voor kranen op de wastafel

Leveringsomvang

- 2 aansluitbochten Rp 1/2" / R 1/2", geschikt voor MF
- 2 geluidsisolatieeschijven
- 2 isolatiehulzen
- Ruwbouwbescherming
- Bevestigingsmateriaal

Eigenschappen

- Model 2025
- Statisch zelfdragend kader, beschermd tegen corrosie met poedercoating
- Met uitschuifplaatjes voor zijdelingse bevestiging boven het element op metalen of houten profielen of op Geberit Duofix verstevigingspalen
- Alternatieve bevestigingspositie voor muurbevestiging
- Voetsteunplaten draaibaar, passend bij de montage in U-profielen UW 50 en UW 75
- Voetsteunplaten kunnen zonder gereedschap in het Geberit Duofix profiel worden gemonteerd, zonder extra componenten
- Voetsteunen verzinkt beschermd tegen corrosie, met anti-afglijmechanisme
- Bevestigingsafstand wastafel 5–38 cm
- In diepte verstelbaar met draadstangen met bevestigingsafstand van 18 of 28 cm
- Inbouwsifon met optimale stromingsgeleiding en hoog zelfreinigend vermogen
- Inbouwsifon bij afwerkingsfase ± 3 cm in hoogte instelbaar
- Inbouwdoos met aansluitstuk van PP, $\varnothing 50$ mm
- Bevestiging voor afvoerbocht in hoogte instelbaar en met geluidsisolatie
- Montagesteun kraan in hoogte en diepte instelbaar

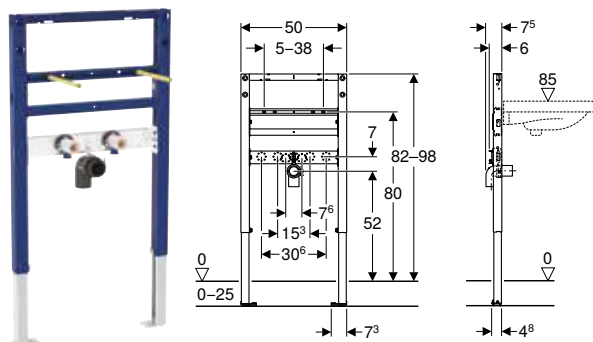
Art. nr.	B [cm]	H [cm]	T [cm]
111.480.00.2	50	112	7,5

Toebehoren

- Overzicht van het toebehoren – Geberit Duofix elementen voor wastafels → p. 37



Geberit Duofix element voor wastafel, 82–98 cm, kraan op de wastafel



Gebruiksdoeleinden

- Voor metalen en houten staanderwanden
- Voor Geberit Duofix systeemwanden
- Voor montage in halfhoge voorwanden
- Voor vloeropbouw 0–25 cm
- Voor de montage van wastafels
- Voor kranen op de wastafel

Leveringsomvang

- 2 aansluitbochten Rp 1/2" / R 1/2", geschikt voor MF
- 2 geluidsisolatieeschijven
- 2 isolatiehulzen
- Afvoerbocht van PE-HD, \varnothing 50 mm
- Dichting \varnothing 44 / 32 mm
- Bevestigingsmateriaal

Eigenschappen

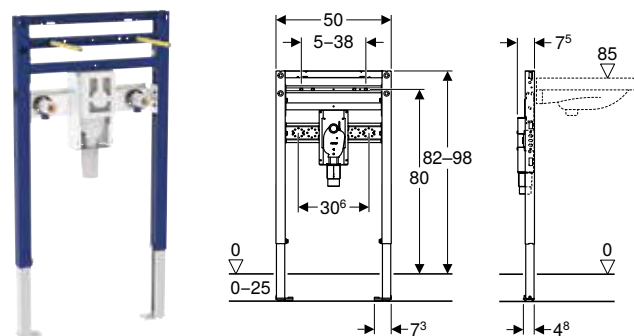
- Model 2025
- Statisch zelfdragend kader, beschermd tegen corrosie met poedercoating
- Alternatieve bevestigingspositie voor muurbevestiging
- Voetsteunplaten draaibaar, passend bij de montage in U-profielen UW 50 en UW 75
- Voetsteunplaten kunnen zonder gereedschap in het Geberit Duofix profiel worden gemonteerd, zonder extra componenten
- Voetsteunen verzinkt beschermd tegen corrosie, met anti-afglijmechanisme
- Bevestigingsafstand wastafel 5–38 cm
- In diepte verstelbaar met draadstangen met bevestigingsafstand van 18 of 28 cm
- Bevestiging voor afvoerbocht in hoogte instelbaar en met geluidsisolatie
- Montagesteun kraan in hoogte en diepte instelbaar

Art. nr.	B [cm]	H [cm]	T [cm]
111.485.00.2	50	82–98	7,5

Toebehoren

- Overzicht van het toebehoren – Geberit Duofix elementen voor wastafels → p. 37

Geberit Duofix element voor wastafel, 82–98 cm, kraan op de wastafel, met inbouwsifon



click & scan

Gebruiksdoeleinden

- Voor metalen en houten staanderwanden
- Voor Geberit Duofix systeemwanden
- Voor montage in halfhoge voorwanden
- Geschikt voor toegankelijk bouwen
- Voor vloeropbouw 0–25 cm
- Voor de montage van wastafels
- Voor kranen op de wastafel

Leveringsomvang

- 2 aansluitbochten Rp 1/2" / R 1/2", geschikt voor MF
- 2 geluidsisolatieeschijven
- 2 isolatiehulzen
- Ruwbouwbescherming
- Bevestigingsmateriaal

Eigenschappen

- Model 2025
- Statisch zelfdragend kader, beschermd tegen corrosie met poedercoating
- Alternatieve bevestigingspositie voor muurbevestiging
- Voetsteunplaten draaibaar, passend bij de montage in U-profielen UW 50 en UW 75
- Voetsteunplaten kunnen zonder gereedschap in het Geberit Duofix profiel worden gemonteerd, zonder extra componenten
- Voetsteunen verzinkt beschermd tegen corrosie, met anti-afglijmechanisme
- Bevestigingsafstand wastafel 5–38 cm
- In diepte verstelbaar met draadstangen met bevestigingsafstand van 18 of 28 cm
- Inbouwsifon met optimale stromingsgeleiding en hoog zelfreinigend vermogen
- Inbouwsifon bij afwerkingsfase ± 3 cm in hoogte instelbaar
- Inbouwdooz met aansluitstuk van PP, $\varnothing 50$ mm
- Bevestiging voor afvoerbocht in hoogte instelbaar en met geluidsisolatie
- Montagesteun kraan in hoogte en diepte instelbaar

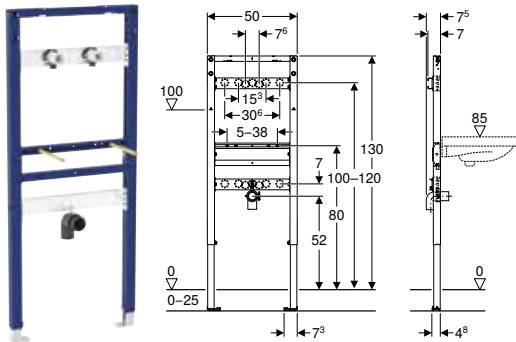
Art. nr.	B [cm]	H [cm]	T [cm]
111.489.00.2	50	82–98	7,5

Toebehoren

- Overzicht van het toebehoren – Geberit Duofix elementen voor wastafels → p. 37



Geberit Duofix element voor wastafels, 130 cm, opbouwmuurkraan



Gebruiksdoeleinden

- Voor metalen en houten staanderwanden
- Voor Geberit Duofix systeemwanden
- Voor montage in halfhoge of kamerhoge voorwanden
- Voor montage in kamerhoge scheidingswanden
- Voor vloeropbouw 0–25 cm
- Voor de montage van wastafels
- Voor opbouwmuurkranen

Leveringsomvang

- 2 aansluitbochten Rp 1/2" / R 1/2", geschikt voor MF
- 2 geluidsisolateieschijven
- 2 isolatiehulzen
- Afvoerbocht van PE-HD, ø 50 mm
- Dichting ø 44 / 32 mm
- Bevestigingsmateriaal

Eigenschappen

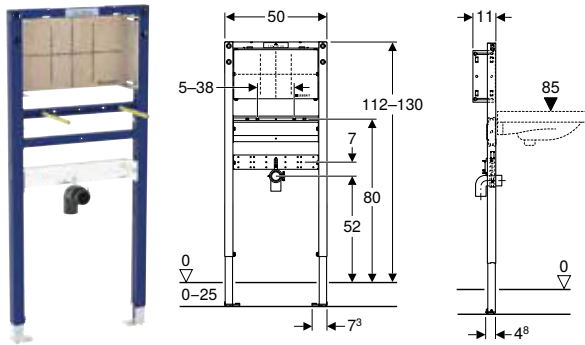
- Model 2025
- Statisch zelfdragend kader, beschermd tegen corrosie met poedercoating
- Met uitschuifplaatjes voor zijdelingse bevestiging boven het element op metalen of houten profielen of op Geberit Duofix verstevigingspalen
- Alternatieve bevestigingspositie voor muurbevestiging
- Voetsteunplaten draaibaar, passend bij de montage in U-profielen UW 50 en UW 75
- Voetsteunplaten kunnen zonder gereedschap in het Geberit Duofix profiel worden gemonteerd, zonder extra componenten
- Voetsteunen verzinkt beschermd tegen corrosie, met anti-afglijmechanisme
- Bevestigingsafstand wastafel 5–38 cm
- In diepte verstelbaar met draadstangen met bevestigingsafstand van 18 of 28 cm
- Bevestiging voor afvoerbocht in hoogte instelbaar en met geluidsisolatie
- Montagesteun kraan in hoogte en diepte instelbaar

Art. nr.	B [cm]	H [cm]	T [cm]
111.437.00.2	50	130	7,5

Toebehoren

- Overzicht van het toebehoren – Geberit Duofix elementen voor wastafels → p. 37

Geberit Duofix element voor wastafel, 112–130 cm, inbouwmuurkraan



click & scan

Gebruiksdoeleinden

- Voor metalen en houten staanderwanden
- Voor Geberit Duofix systeemwanden
- Voor montage in halfhoge of kamerhoge voorwanden
- Voor montage in kamerhoge scheidingswanden
- Voor vloeropbouw 0–25 cm
- Voor de montage van wastafels
- Voor inbouwkransen

Leveringsomvang

- Afvoerbocht van PE-HD, \varnothing 50 mm
- Dichting \varnothing 44 / 32 mm
- Bevestigingsmateriaal

Eigenschappen

- Model 2025
- Statisch zelfdragend kader, beschermd tegen corrosie met poedercoating
- Met uitschuifplaatjes voor zijdelingse bevestiging boven het element op metalen of houten profielen of op Geberit Duofix verstevigingspalen
- Alternatieve bevestigingspositie voor muurbevestiging
- Voetsteunplaten draaibaar, passend bij de montage in U-profielen UW 50 en UW 75
- Voetsteunplaten kunnen zonder gereedschap in het Geberit Duofix profiel worden gemonteerd, zonder extra componenten
- Voetsteunen verzinkt beschermd tegen corrosie, met anti-afglijmechanisme
- Bevestigingsafstand wastafel 5–38 cm
- In diepte verstelbaar met draadstangen met bevestigingsafstand van 18 of 28 cm
- Montageplaat in hoogte en diepte verstelbaar
- Montageplaat van fineerhout, watervast verlijmd
- Materiaalklasse B2 volgens DIN 4102-1, resp. klasse D-s2, d0 volgens EN 13501-3
- Formaldehyde-afgifte klasse A volgens EN 1084, resp. klasse E 1 overeenkomstig EN 13936
- Bevestiging voor afvoerbocht in hoogte instelbaar en met geluidsisolatie

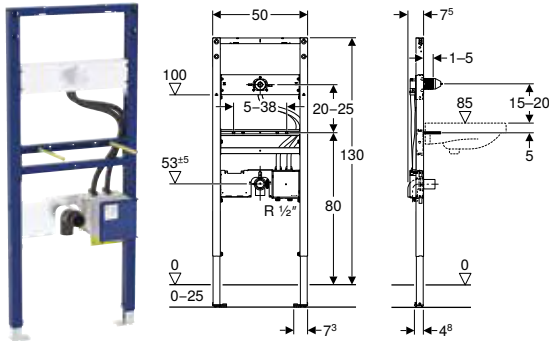
Art. nr.	B [cm]	H [cm]	T [cm]
111.493.00.2	50	112–130	11

Toebehoren

- Overzicht van het toebehoren – Geberit Duofix elementen voor wastafels → p. 37



Geberit Duofix element voor wastafel, 130 cm, elektronische muurkraan met inbouwdoos voor sturing



Gebruiksdoeleinden

- Voor metalen en houten staanderwanden
- Voor Geberit Duofix systeemwanden
- Voor montage in halfhoge of kamerhoge voorwanden
- Voor montage in kamerhoge scheidingswanden
- Voor vloeropbouw 0–25 cm
- Voor de montage van wastafels
- Voor Piave en Brenta wastafelkranen, wandmontage, voor inbouwdoos voor sturing

Leveringsomvang

- Afvoerbocht van PE-HD, \varnothing 50 mm
- Dichting \varnothing 44 / 32 mm
- Ruwbouwbescherming met deksel, voor inbouwkast
- Ruwbouwbescherming voor bevestiging met wandkraan
- Bevestigingsmateriaal

Eigenschappen

- Model 2025
- Statisch zelfdragend kader, beschermd tegen corrosie met powdercoating
- Met uitschuifplaatjes voor zijdelingse bevestiging boven het element op metalen of houten profielen of op Geberit Duofix verstevigingspalen
- Alternatieve bevestigingspositie voor muurbevestiging
- Voetsteunplaten draaibaar, passend bij de montage in U-profielen UW 50 en UW 75
- Voetsteunplaten kunnen zonder gereedschap in het Geberit Duofix profiel worden gemonteerd, zonder extra componenten
- Voetsteunen verzinkt beschermd tegen corrosie, met anti-afglijmechanisme
- Bevestigingsafstand wastafel 5–38 cm
- In diepte verstelbaar met draadstangen met bevestigingsafstand van 18 of 28 cm
- Traverse armatuur in hoogte verstelbaar
- Bevestiging voor muurkraan voorgemonteerd
- Aansluiting aan de watertoevoer geschikt voor MasterFix en MeplaFix
- Aansluiting aan de watertoevoer aan inbouwdoos, onderaan
- Bevestiging voor afvoerbocht in hoogte instelbaar en met geluidsisolatie
- Inbouwkast voor Geberit wastafelkraan, muurkraan, voor inbouwdoos voor sturing, voorgemonteerd
- Verbindingsbuizen tussen inbouwkast en bevestiging voor muurkraan voorgemonteerd
- Afsluiteenheden in inbouwdoos geïntegreerd
- Aansluitklem voor elektrische aansluiting in inbouwdoos

Art. nr.	B [cm]	H [cm]	T [cm]
111.558.00.2	50	130	7,5

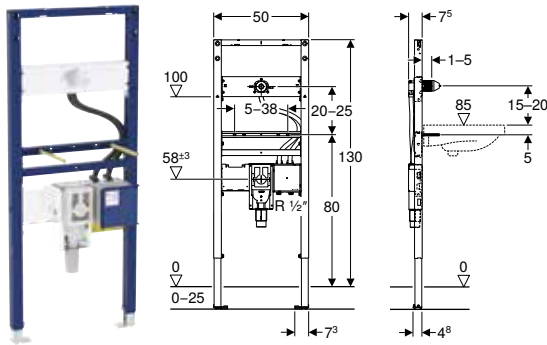
Combineerbaar met

- Geberit Piave wastafelkraan muurkraan, netvoeding, voor inbouwdoos voor sturing → p. 346
- Geberit Brenta wastafelkraan muurkraan, netvoeding, voor inbouwdoos voor sturing → p. 348
- Geberit Piave wastafelkraan muurkraan, batterijvoeding, voor inbouwdoos voor sturing → p. 350
- Geberit Brenta wastafelkraan muurkraan, batterijvoeding, voor inbouwdoos voor sturing → p. 352
- Geberit Piave wastafelkraan muurkraan, autonome stroomvoorziening, voor inbouwdoos voor sturing → p. 354
- Geberit Brenta wastafelkraan muurkraan, autonome stroomvoorziening, voor inbouwdoos voor sturing → p. 356

Toebehoren

- Overzicht van het toebehoren – Geberit Duofix elementen voor wastafels → p. 37

Geberit Duofix element voor wastafel, 130 cm, elektronische muurkraan met inbouwdoos voor sturing, met inbouwsifon



click & scan

Gebruiksdoeleinden

- Voor metalen en houten staanderwanden
- Voor Geberit Duofix systeemwanden
- Voor montage in halfhoge of kamerhoge voorwanden
- Voor montage in kamerhoge scheidingswanden
- Geschikt voor toegankelijk bouwen
- Voor vloeropbouw 0–25 cm
- Voor de montage van wastafels
- Voor Piave en Brenta wastafelkranen, wandmontage, voor inbouwdoos voor sturing

Leveringsomvang

- Ruwbouwbescherming
- Bevestigingsmateriaal
- Ruwbouwbescherming met deksel, voor inbouwkast
- Ruwbouwbescherming voor bevestiging met wandkraan

Eigenschappen

- Model 2025
- Statisch zelfdragend kader, beschermd tegen corrosie met poedercoating
- Met uitschuifplaatjes voor zijdelingse bevestiging boven het element op metalen of houten profielen of op Geberit Duofix verstevigingspalen
- Alternatieve bevestigingspositie voor muurbevestiging
- Voetsteunplaten draaibaar, passend bij de montage in U-profielen UW 50 en UW 75
- Voetsteunplaten kunnen zonder gereedschap in het Geberit Duofix profiel worden gemonteerd, zonder extra componenten
- Voetsteunen verzinkt beschermd tegen corrosie, met anti-afglijmechanisme
- Bevestigingsafstand wastafel 5–38 cm
- In diepte verstelbaar met draadstangen met bevestigingsafstand van 18 of 28 cm
- Traverse armatuur in hoogte verstelbaar
- Bevestiging voor muurkraan voorgemonteerd
- Inbouwsifon met optimale stromingsgeleiding en hoog zelfreinigend vermogen
- Inbouwsifon bij afwerkingsfase ± 3 cm in hoogte instelbaar
- Inbouwdoos met aansluitstuk van PP, \varnothing 50 mm
- Aansluiting aan de watertoevoer geschikt voor MasterFix en MeplaFix
- Aansluiting aan de watertoevoer aan inbouwdoos, onderaan
- Bevestiging voor afvoerbocht in hoogte instelbaar en met geluidsisolatie
- Inbouwkast voor Geberit wastafelkraan, muurkraan, voor inbouwdoos voor sturing, voorgemonteerd
- Verbindingsbuizen tussen inbouwkast en bevestiging voor muurkraan voorgemonteerd
- Afsluuteenheden in inbouwdoos geïntegreerd
- Aansluitklem voor elektrische aansluiting in inbouwdoos

Art. nr.	B [cm]	H [cm]	T [cm]
111.561.00.2	50	130	7,5

Combineerbaar met

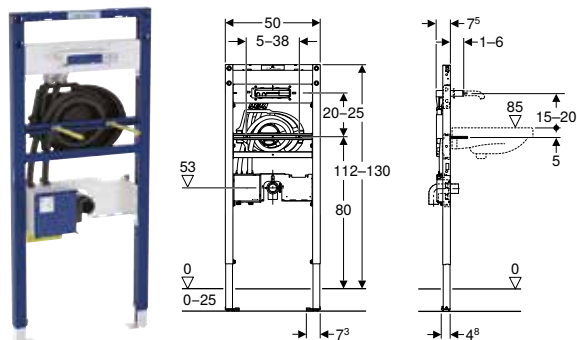
- Geberit Piave wastafelkraan muurkraan, netvoeding, voor inbouwdoos voor sturing → p. 346
- Geberit Brenta wastafelkraan muurkraan, netvoeding, voor inbouwdoos voor sturing → p. 348
- Geberit Piave wastafelkraan muurkraan, batterijvoeding, voor inbouwdoos voor sturing → p. 350
- Geberit Brenta wastafelkraan muurkraan, batterijvoeding, voor inbouwdoos voor sturing → p. 352
- Geberit Piave wastafelkraan muurkraan, autonome stroomvoorziening, voor inbouwdoos voor sturing → p. 354
- Geberit Brenta wastafelkraan muurkraan, autonome stroomvoorziening, voor inbouwdoos voor sturing → p. 356

Toebehoren

- Overzicht van het toebehoren – Geberit Duofix elementen voor wastafels → p. 37



Geberit Duofix element voor wastafel, 112–130 cm, Geberit ONE muurkraan met inbouwdoos voor sturing



click & scan

Gebruiksdoeleinden

- Voor metalen en houten staanderwanden
- Voor Geberit Duofix systeemwanden
- Voor montage in halfhoge of kamerhoge voorwanden
- Voor montage in kamerhoge scheidingswanden
- Voor vloeropbouw 0–25 cm
- Voor de montage van wastafels
- Voor Geberit ONE wastafelkranen, muurkraan, voor inbouwdoos voor sturing

Leveringsomvang

- Afvoerbocht van PE-HD, \varnothing 50 mm
- Dichting \varnothing 44 / 32 mm
- Ruwbouwbescherming met deksel, voor inbouwkast
- Ruwbouwbescherming voor bevestiging met wandkraan
- Bevestigingsmateriaal

Eigenschappen

- Model 2025
- Statisch zelfdragend kader, beschermd tegen corrosie met poedercoating
- Met uitschuifplaatjes voor zijdelingse bevestiging boven het element op metalen of houten profielen of op Geberit Duofix verstevigingspalen
- Alternatieve bevestigingspositie voor muurbevestiging
- Voetsteunplaten draaibaar, passend bij de montage in U-profielen UW 50 en UW 75
- Voetsteunplaten kunnen zonder gereedschap in het Geberit Duofix profiel worden gemonteerd, zonder extra componenten
- Voetsteunen verzinkt beschermd tegen corrosie, met anti-afglijmechanisme
- Bevestigingsafstand wastafel 5–38 cm
- Bevestiging voor muurkraan voorgemonteerd
- Aansluiting aan de watertoevoer geschikt voor MasterFix en MeplaFix
- Aansluiting aan de watertoevoer aan inbouwdoos, onderaan
- Bevestiging voor afvoerbocht in hoogte instelbaar en met geluidsisolatie
- Inbouwkast voor Geberit ONE wastafelkraan, voorgemonteerd
- Verbindingsbuizen tussen inbouwkast en bevestiging voor muurkraan voorgemonteerd
- Afsluiteenheden in inbouwdoos geïntegreerd

Art. nr.	B [cm]	H [cm]	T [cm]
111.069.00.2	50	112–130	7,5

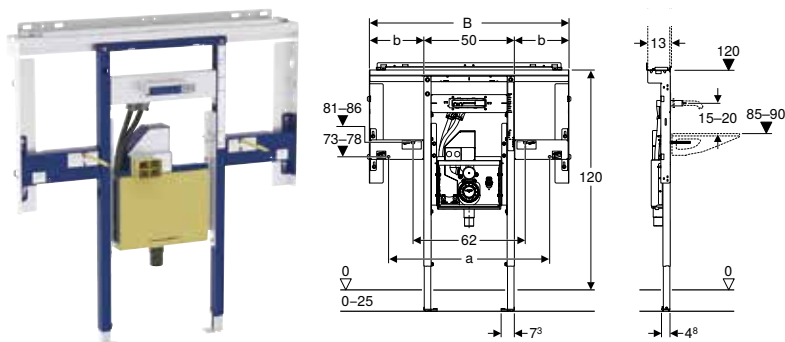
Combineerbaar met

- Geberit ONE wastafelkraan rond design, muurkraan, tweeknopsmengkraan, voor inbouwdoos voor sturing → p. 360
- Geberit ONE wastafelkraan hoekig design, muurkraan, tweeknopsmengkraan, voor inbouwdoos voor sturing → p. 360

Toebehoren

- Overzicht van het toebehoren – Geberit Duofix elementen voor wastafels → p. 37

Geberit Duofix element voor Geberit ONE wastafel compact en Geberit ONE muurkraan, kamerhoog, met inbouwdraaisifon, met inbouw-Clou



click & scan

Gebruiksdoeleinden

- Voor metalen en houten staanderwanden
- Voor Geberit Duofix systeemwanden
- Voor montage in kamerhoge voorwanden
- Voor montage in kamerhoge scheidingswanden
- Geschikt voor toegankelijk bouwen
- Voor vloeropbouw 0–25 cm
- Voor Geberit ONE wastafels
- Voor Geberit ONE meubelwastafels
- Voor Geberit ONE wastafelkranen, muurkraan, voor Geberit ONE installatie-element

Leveringsomvang

- Montagesteun voor spiegelkast
- 2 zijbevestigingen
- 2 consoles
- Ruwbouwbeschermingen
- Cilindrische elektrische stekker voor aansluiting aan het elektriciteitsnet
- Bevestigingsmateriaal

Eigenschappen

- Model 2025
- Statisch zelfdragend kader, beschermd tegen corrosie met poedercoating
- Passend bij Geberit ONE
- Voetsteunplaten draaibaar, passend bij de montage in U-profielen UW 50 en UW 75
- Voetsteunplaten kunnen zonder gereedschap in het Geberit Duofix profiel worden gemonteerd, zonder extra componenten
- Voetsteunen verzinkt beschermd tegen corrosie, met anti-afglijmechanisme
- Traverse armatuur in hoogte verstelbaar
- Bevestiging voor muurkraan voorgemonteerd
- Inbouwdraaisifon met toezichtopening
- Inbouwdoos met afvoermanchet van PE, \varnothing 50 / 56 mm
- Aansluiting aan de watertoevoer geschikt voor MasterFix en MeplaFix
- Aansluiting aan de watertoevoer aan inbouwdoos, onderaan
- Inbouwkast voor Geberit ONE wastafelkraan, voorgemonteerd
- Verbindingsbuizen tussen inbouwkast en bevestiging voor muurkraan voorgemonteerd
- Afsluiteenheden in inbouwdoos geïntegreerd
- Elektrische inbouwdoos in inbouwkast

Art. nr.	a [cm]	B [cm]	b [cm]	Breedte wastafel [cm]	H [cm]	T [cm]
111.071.00.2	59	80	15	75	125	13
111.072.00.2	74	95	22,5	90	125	14
111.073.00.2	89	110	30	105	125	14
111.074.00.2	104	125	37,5	120	125	14

Combineerbaar met

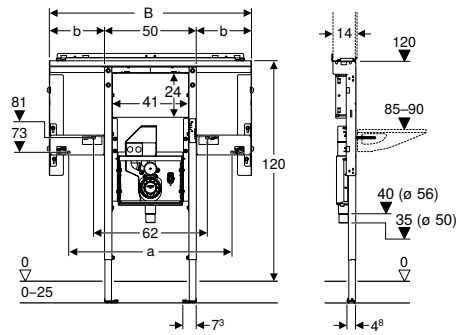
- Geberit ONE wastafelkraan rond design, muurkraan, tweegreepsmengkraan, voor Geberit ONE installatie-element en ONE wastafel compact → p. 358
- Geberit ONE wastafelkraan hoekig design, muurkraan, tweegreepsmengkraan, voor Geberit ONE installatie-element en ONE wastafel compact → p. 359

Toebehoren

- Afwerkset voor Geberit ONE wastafel zwevend design → p. 94
- Afwerkset voor Geberit ONE meubelwastafel → p. 93
- Geberit Duofix set voetsteunverlengingen lengte 20 cm → p. 87



Geberit Duofix element voor Geberit ONE wastafel compact en muurkraan, kamerhoog, met inbouwdraaisifon, met inbouw-Clou



Gebruiksdoeleinden

- Voor metalen en houten staanderwanden
- Voor Geberit Duofix systeemwanden
- Voor montage in kamerhoge voorwanden
- Voor montage in kamerhoge scheidingswanden
- Geschikt voor toegankelijk bouwen
- Voor vloeropbouw 0-25 cm
- Voor inbouwkransen
- Voor Geberit ONE wastafels
- Voor Geberit ONE meubelwastafels

Leveringsomvang

- Montagesteun voor spiegelkast
- 2 zijbevestigingen
- 2 consoles
- Cilindrische elektrische stekker voor aansluiting aan het elektriciteitsnet
- Bevestigingsmateriaal

Eigenschappen

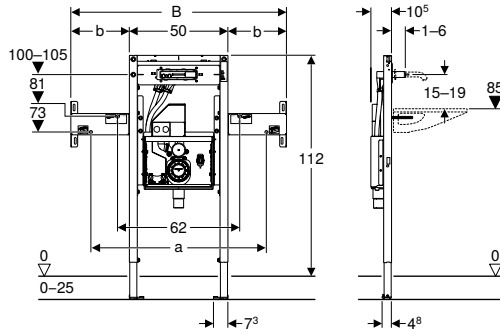
- Model 2025
- Statisch zelfdragend kader, beschermd tegen corrosie met poedercoating
- Passend bij Geberit ONE
- Voetsteunplaten draaibaar, passend bij de montage in U-profielen UW 50 en UW 75
- Voetsteunplaten kunnen zonder gereedschap in het Geberit Duofix profiel worden gemonteerd, zonder extra componenten
- Voetsteunen verzinkt beschermd tegen corrosie, met anti-afglijmechanisme
- Montageplaat van fineerhout, watervast verlijmd
- Montageplaat in hoogte en diepte verstelbaar
- Inbouwdraaisifon met toezichtopening
- Inbouwdoos met afvoermanchet van PE, \varnothing 50 / 56 mm
- Elektrische inbouwdoos in inbouwkast

Art. nr.	a [cm]	B [cm]	b [cm]	Breedte wastafel [cm]	H [cm]	T [cm]
111.081.00.2	59	80	15	75	125	14
111.082.00.2	74	95	22,5	90	125	14
111.083.00.2	89	110	30	105	125	14
111.084.00.2	104	125	37,5	120	125	14

Toebehoren

- Afwerkset voor Geberit ONE wastafel zwevend design → p. 94
- Afwerkset voor Geberit ONE meubelwastafel → p. 93
- Geberit Duofix set voetsteunverlengingen lengte 20 cm → p. 87

Geberit Duofix element voor Geberit ONE wastafel compact en Geberit ONE muurkraan, halfhoog, met inbouwdraaisifon, met inbouw-Clou



click & scan

Gebruiksdoeleinden

- Voor Geberit Duofix systeemwanden
- Voor montage in halfhoge voorwanden
- Geschikt voor toegankelijk bouwen
- Voor vloeropbouw 0–25 cm
- Voor Geberit ONE wastafels
- Voor Geberit ONE meubelwastafels
- Voor Geberit ONE wastafelkranen, muurkraan, voor Geberit ONE installatie-element

Leveringsomvang

- 2 consoles
- Ruwbouwbeschermingen
- Cilindrische elektrische stekker voor aansluiting aan het elektriciteitsnet
- Bevestigingsmateriaal

Eigenschappen

- Model 2025
- Statisch zelfdragend kader, beschermd tegen corrosie met poedercoating
- Passend bij Geberit ONE
- Voetsteunplaten kunnen zonder gereedschap in het Geberit Duofix profiel worden gemonteerd, zonder extra componenten
- Voetsteunen verzinkt beschermd tegen corrosie, met anti-afglijmechanisme
- Traverse armatuur in hoogte verstelbaar
- Bevestiging voor muurkraan voorgemonteerd
- Inbouwdraaisifon met toezichtopening
- Inbouwdoos met afvoermanchet van PE, \varnothing 50 / 56 mm
- Aansluiting aan de watertoevoer geschikt voor MasterFix en MeplaFix
- Aansluiting aan de watertoevoer aan inbouwdoos, onderaan
- Inbouwkast voor Geberit ONE wastafelkraan, voorgemonteerd
- Verbindingsbuizen tussen inbouwkast en bevestiging voor muurkraan voorgemonteerd
- Afsluiteenheden in inbouwdoos geïntegreerd
- Elektrische inbouwdoos in inbouwkast

Art. nr.	a [cm]	B [cm]	b [cm]	Breedte wastafel [cm]	H [cm]	T [cm]
111.091.00.2	59	80	15	75	112–130	10,5
111.092.00.2	74	95	22,5	90	112–130	12
111.093.00.2	89	110	30	105	112–130	12
111.094.00.2	104	125	37,5	120	112–130	12

Combineerbaar met

- Geberit ONE wastafelkraan rond design, muurkraan, tweegreepsmengkraan, voor Geberit ONE installatie-element en ONE wastafel compact → p. 358
- Geberit ONE wastafelkraan hoekig design, muurkraan, tweegreepsmengkraan, voor Geberit ONE installatie-element en ONE wastafel compact → p. 359

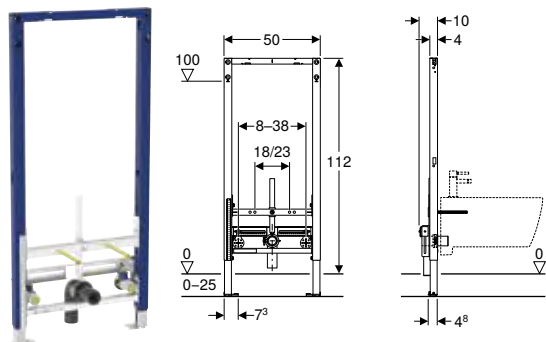
Toebehoren

- Afwerkset voor Geberit ONE wastafel zwevend design → p. 94
- Afwerkset voor Geberit ONE meubelwastafel → p. 93
- Geberit Duofix set voetsteunverlengingen lengte 20 cm → p. 87



Elementen voor bidets

Geberit Duofix element voor bidet, 112 cm, universeel



click & scan

Gebruiksdoeleinden

- Voor metalen en houten staanderwanden
- Voor Geberit Duofix systeemwanden
- Voor montage in halfhoge of kamerhoge voorwanden
- Voor montage in kamerhoge scheidingswanden
- Voor vloeropbouw 0-25 cm
- Voor hangbidets met kraan op de wastafel

Leveringsomvang

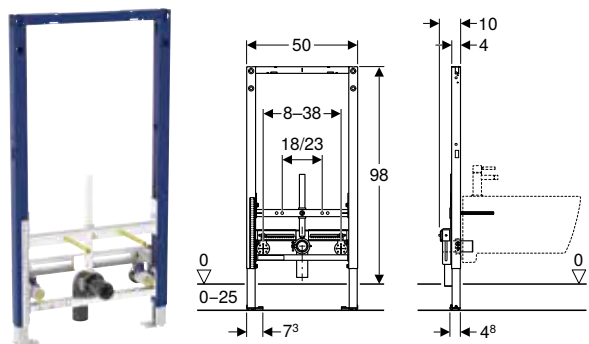
- 2 aansluitbochten Rp 1/2" / R 1/2", geschikt voor MF
- 2 geluidsisolatieeschijven
- 2 isolatiehulzen
- Afvoerbocht van PE-HD, \varnothing 50 mm
- Dichting \varnothing 44 / 32 mm
- Bevestigings- en beschermingsmateriaal

Eigenschappen

- Model 2025
- Statisch zelfdragend kader, beschermd tegen corrosie met poedercoating
- Met uitschuifplaatjes voor zijdelingse bevestiging boven het element op metalen of houten profielen of op Geberit Duofix versterkingspalen
- Alternatieve bevestigingspositie voor muurbevestiging
- Voetsteunplaten draaibaar, passend bij de montage in U-profielen UW 50 en UW 75
- Voetsteunplaten kunnen zonder gereedschap in het Geberit Duofix profiel worden gemonteerd, zonder extra componenten
- Voetsteunen verzinkt beschermd tegen corrosie, met anti-afglijmechanisme
- Bevestigingsafstand hangbidet 18 of 23 cm
- Bidetbevestiging in hoogte verstelbaar
- Bevestiging voor afvoerbocht in hoogte instelbaar en met geluidsisolatie
- Kraanbevestigingen in breedte en hoogte instelbaar
- Beschermstop voor eenmalige druktest met koud water tot maximaal 15 bar / 1500 kPa

Art. nr.	B [cm]	H [cm]	T [cm]
111.510.00.2	50	112	10

Geberit Duofix element voor bidet, 98 cm, universeel



click & scan

Gebruiksdoeleinden

- Voor metalen en houten staanderwanden
- Voor Geberit Duofix systeemwanden
- Voor montage in halfhoge voorwanden
- Voor vloeropbouw 0–25 cm
- Voor hangbidets met kraan op de wastafel

Leveringsomvang

- 2 aansluitbochten Rp 1/2" / R 1/2", geschikt voor MF
- 2 geluidsisolateieschijven
- 2 isolatiehulzen
- Afvoerbocht van PE-HD, ø 50 mm
- Dichting ø 44 / 32 mm
- Bevestigings- en beschermingsmateriaal

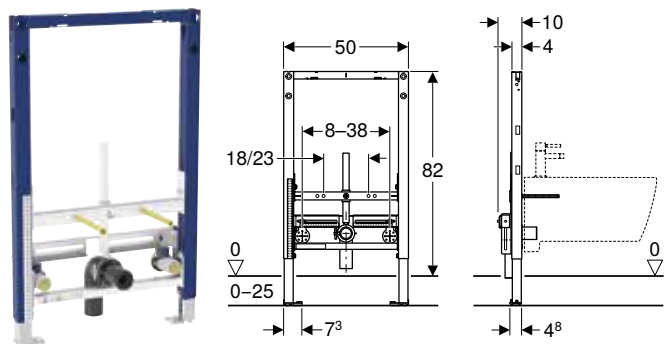
Eigenschappen

- Model 2025
- Statisch zelfdragend kader, beschermd tegen corrosie met poedercoating
- Alternatieve bevestigingspositie voor muurbevestiging
- Voetsteunplaten draaibaar, passend bij de montage in U-profielen UW 50 en UW 75
- Voetsteunplaten kunnen zonder gereedschap in het Geberit Duofix profiel worden gemonteerd, zonder extra componenten
- Voetsteunen verzinkt beschermd tegen corrosie, met anti-afglijmechanisme
- Bevestigingsafstand hangbidet 18 of 23 cm
- Bidetbevestiging in hoogte verstelbaar
- Bevestiging voor afvoerbocht in hoogte instelbaar en met geluidsisolatie
- Kraanbevestigingen in breedte en hoogte instelbaar
- Beschermstap voor eenmalige druktest met koud water tot maximaal 15 bar / 1500 kPa

Art. nr.	B [cm]	H [cm]	T [cm]
111.535.00.2	50	98	10



Geberit Duofix element voor bidet, 82 cm, universeel



click & scan

Gebruiksdoeleinden

- Voor metalen en houten staanderwanden
- Voor Geberit Duofix systeemwanden
- Voor montage in halfhoge voorwanden
- Voor vloeropbouw 0-25 cm
- Voor hangbidets met kraan op de wastafel

Leveringsomvang

- 2 aansluitbochten Rp 1/2" / R 1/2", geschikt voor MF
- 2 geluidsisolatieeschijven
- 2 isolatiehulzen
- Afvoerbocht van PE-HD, ø 50 mm
- Dichting ø 44 / 32 mm
- Bevestigings- en beschermingsmateriaal

Eigenschappen

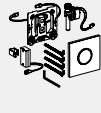


- Model 2025
- Statisch zelfdragend kader, beschermd tegen corrosie met poedercoating
- Alternatieve bevestigingspositie voor muurbevestiging
- Voetsteunplaten draaibaar, passend bij de montage in U-profielen UW 50 en UW 75
- Voetsteunplaten kunnen zonder gereedschap in het Geberit Duofix profiel worden gemonteerd, zonder extra componenten
- Voetsteunen verzinkt beschermd tegen corrosie, met anti-afglijmechanisme
- Bevestigingsafstand hangbidet 18 of 23 cm
- Bidetbevestiging in hoogte verstelbaar
- Bevestiging voor afvoerbocht in hoogte instelbaar en met geluidsisolatie
- Kraanbevestigingen in breedte en hoogte instelbaar
- Beschermstop voor eenmalige druktest met koud water tot maximaal 15 bar / 1500 kPa

Art. nr.	B [cm]	H [cm]	T [cm]
111.515.00.2	50	82	10

Elementen voor urinoirs

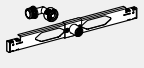






Overzicht van het toebehoren – Geberit Duofix elementen voor urinoirs

Geberit België, Stand: januari 2026

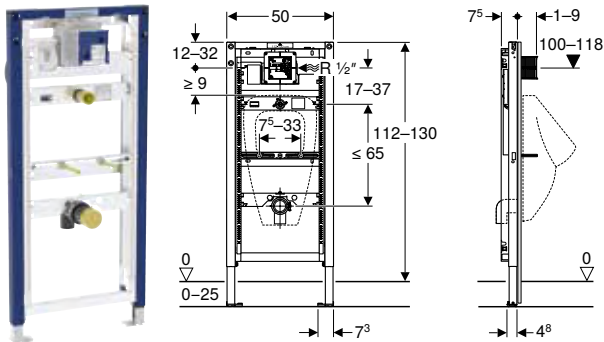
	Urinoirsturing met elektronische spoelactivering, netvoeding	Urinoirsturing met elektronische spoelactivering, batterijvoeding	Urinoirsturing met pneumatische spoelactivering	Urinoirsturing met elektronische spoelactivering, netvoeding, verborgen, universeel	
					
111.616.00.2 Geberit Duofix element voor urinoir, 112–130 cm, universeel	✓	✓	✓		
111.676.00.2 Geberit Duofix element voor urinoir, 112–130 cm, universeel, voor sproeikop	✓	✓	✓		
111.689.00.2 Geberit Duofix element voor urinoir, 112–130 cm, universeel, voor verdoken urinoirsturing				✓	
111.686.00.2 Geberit Duofix element voor urinoir, 112–130 cm, universeel, voor opbouwdrukknoop					

✓ Compatibel



	Geberit montagesteun voor watertoevoer, voor urinoir met sproeikop	Geberit slangverlenging voor element voor urinoir	Geberit Duofix set muurbevestigingen voor alleenstaande montage	Geberit Duofix set muurbevestigingen voor alleenstaande en systeemmontage	Geberit Duofix set voor bevestiging van voetsteunen tegen de achtermuur	Geberit Duofix bevestigingsmateriaal voor verstevigingspalen met tussenafstand 50-57.5 cm	Geberit Duofix set voetsteunverlengingen lengte 20 cm
	242.042.00.1	241.970.00.1	111.815.00.1	111.080.00.1	111.064.00.1	111.869.00.1	111.848.00.2
							
	→ p. 85	→ p. 90	→ p. 81	→ p. 9	→ p. 87	→ p. 86	→ p. 87
	✓	✓	✓	✓	✓	✓	✓
	✓	✓	✓	✓	✓	✓	✓
	✓		✓	✓	✓	✓	✓
			✓	✓	✓	✓	✓

Geberit Duofix element voor urinoir, 112–130 cm, universeel



click & scan

Gebruiksdoeleinden

- Voor metalen en houten staanderwanden
- Voor Geberit Duofix systeemwanden
- Voor montage in halfhoge of kamerhoge voorwanden
- Voor montage in kamerhoge scheidingswanden
- Voor vloeropbouw 0–25 cm
- Voor de inbouw van Geberit urinoirsturingen
- Voor de montage van urinoirs

Technische gegevens

Stromingsdruk	100–800 kPa
Testdruk water max.	1600 kPa
Testdruk lucht / inert gas max.	300 kPa
Watertemperatuur max.	30 °C
Debiet bij 100 kPa / 1 bar zonder volumestroombegrenzer	0,3 l/s
Debiet bij 100 kPa / 1 bar met volumestroombegrenzer	0,18 l/s

Leveringsomvang

- Bocht voor aansluiting aan de watertoevoer R 1/2"
- Ruwbouwbescherming met deksel
- Verbindingsbuis tussen toevoer \varnothing 32 mm en urinoir, met dichting op urinoir
- Afvoerbocht van PE-HD, \varnothing 63 / 50 mm
- Dichting \varnothing 57 / 50 mm
- Urinoirsifon \varnothing 50 mm, met dichting op urinoir
- Bevestigings- en beschermingsmateriaal

Eigenschappen

- Model 2025
- Statisch zelfdragend kader, beschermd tegen corrosie met poedercoating
- Met uitschuifplaatjes voor zijdelingse bevestiging boven het element op metalen of houten profielen of op Geberit Duofix verstevigingspalen
- Alternatieve bevestigingspositie voor muurbevestiging
- Voetsteunplaten draaibaar, passend bij de montage in U-profielen UW 50 en UW 75
- Voetsteunplaten kunnen zonder gereedschap in het Geberit Duofix profiel worden gemonteerd, zonder extra componenten
- Voetsteunen verzinkt beschermd tegen corrosie, met anti-afglijmechanisme
- Elementhoogte aanpasbaar aan urinoir, 112–130 cm
- Inbouwkast voor Geberit urinoirsturingen
- Aansluitklem voor elektrische aansluiting in inbouwdoos
- Aansluiting aan de watertoevoer rechts op de inbouwdoos
- Aansluiting aan de watertoevoer geschikt voor MasterFix en MeplaFix
- Aansluitbocht zonder gereedschap monteerbaar
- Stopkraan met smookkraan, voorgemonteerd
- Met ingebouwd spoelbuisje voor het doorspoelen van de toevoerleiding
- Ruwbouwbescherming voor toezichtsopening 10,5 x 10,5 cm, zonder gereedschap in te korten
- Spoel slang buigbaar
- Spoel slang met geleiding om stilstaand water te vermijden
- Bevestiging voor toevoer \varnothing 32 mm in hoogte instelbaar
- Bevestiging voor afvoerbocht in hoogte instelbaar en met geluidsisolatie
- Urinoirbevestigingen M8, in breedte en hoogte instelbaar
- Montagesteunen met middenmarkering, zonder gereedschap instelbaar
- Extra bevestiging voor urinoir met toebehoren mogelijk
- Met toebehoren naar urinoirs met sproeikop aan te passen

Art. nr.	B [cm]	H [cm]	T [cm]
111.616.00.2	50	112–130	7,5



Combineerbaar met

- Geberit urinoirsturing met elektronische spoelactivering, netvoeding, type 10 afdekplaat, rond → p. 265
- Geberit urinoirsturing met elektronische spoelactivering, netvoeding, type 01 afdekplaat, rond → p. 263
- Geberit urinoirsturing met elektronische spoelactivering, batterijvoeding, type 50 afdekplaat, hoekig → p. 277
- Geberit urinoirsturing met elektronische spoelactivering, batterijvoeding, type 10 afdekplaat, rond → p. 273
- Geberit urinoirsturing met elektronische spoelactivering, batterijvoeding, type 01 afdekplaat, rond → p. 271
- Geberit urinoirsturing met pneumatische spoelactivering, type 50 bedieningsplaat, hoekig, om te personaliseren → p. 285
- Geberit urinoirsturing met pneumatische spoelactivering, type 10 bedieningsplaat, rond → p. 280
- Geberit urinoirsturing met pneumatische spoelactivering, type 01 bedieningsplaat, rond → p. 278
- Geberit urinoirsturing met pneumatische spoelactivering, type 50 bedieningsplaat, hoekig → p. 284
- Geberit urinoirsturing met elektronische spoelactivering, netvoeding, type 20 afdekplaat, hoekig → p. 266
- Geberit urinoirsturing met elektronische spoelactivering, batterijvoeding, type 20 afdekplaat, hoekig → p. 274
- Geberit urinoirsturing met pneumatische spoelactivering, type 20 bedieningsplaat, hoekig → p. 281
- Geberit urinoirsturing met elektronische spoelactivering, netvoeding, type 40 afdekplaat, rond → p. 267
- Geberit urinoirsturing met elektronische spoelactivering, netvoeding, type 40 afdekplaat, hoekig → p. 268
- Geberit urinoirsturing met elektronische spoelactivering, batterijvoeding, type 40 afdekplaat, rond → p. 275
- Geberit urinoirsturing met elektronische spoelactivering, batterijvoeding, type 40 afdekplaat, hoekig → p. 276
- Geberit urinoirsturing met pneumatische spoelactivering, type 40 bedieningsplaat, rond → p. 282
- Geberit urinoirsturing met pneumatische spoelactivering, type 40 bedieningsplaat, hoekig → p. 283
- Geberit urinoirsturing met elektronische spoelactivering, netvoeding, type 01 afdekplaat, hoekig → p. 264
- Geberit urinoirsturing met elektronische spoelactivering, batterijvoeding, type 01 afdekplaat, hoekig → p. 272
- Geberit urinoirsturing met pneumatische spoelactivering, type 01 bedieningsplaat, hoekig → p. 279

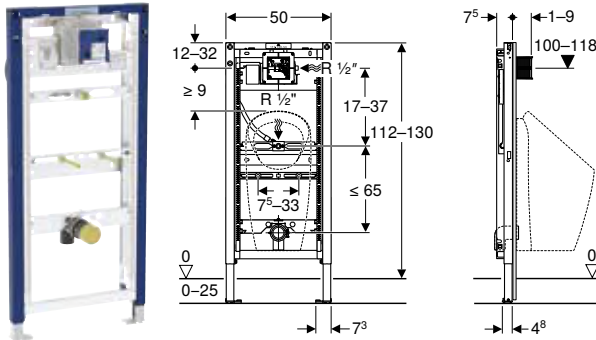
Toebehoren

- Overzicht van het toebehoren – Geberit Duofix elementen voor urinoirs → p. 57



- Voor urinoirs met sproeikop is de Geberit montagesteun voor watertoevoer, voor urinoir met sproeikop (art. nr. 242.042.00.1) nodig

Geberit Duofix element voor urinoir, 112–130 cm, universeel, voor sproeikop



click & scan

Gebruiksdoeleinden

- Voor metalen en houten staanderwanden
- Voor Geberit Duofix systeemwanden
- Voor montage in halfhoge of kamerhoge voorwanden
- Voor montage in kamerhoge scheidingswanden
- Voor vloeropbouw 0–25 cm
- Voor de montage van urinoirs
- Voor Preda urinoirs
- Voor Selva urinoirs
- Voor Tamina urinoirs
- Voor Narva urinoirs
- Voor de inbouw van Geberit urinoirsturingen

Technische gegevens

Stromingsdruk	100–800 kPa
Testdruk water max.	1600 kPa
Testdruk lucht / inert gas max.	300 kPa
Watertemperatuur max.	30 °C
Debiet bij 100 kPa / 1 bar zonder volumestroombegrenzer	0,3 l/s
Debiet bij 100 kPa / 1 bar met volumestroombegrenzer	0,18 l/s

Leveringsomvang

- Bocht voor aansluiting aan de watertoevoer R 1/2"
- Ruwbouwbescherming met deksel
- Afvoerbocht van PE-HD, \varnothing 63 / 50 mm
- Dichting \varnothing 57 / 50 mm
- Urinoirsifon \varnothing 50 mm, met dichting op urinoir
- Bevestigings- en beschermingsmateriaal

Eigenschappen

- Model 2025
- Statisch zelfdragend kader, beschermd tegen corrosie met poedercoating
- Met uitschuifplaatjes voor zijdelingse bevestiging boven het element op metalen of houten profielen of op Geberit Duofix verstevigingspalen
- Alternatieve bevestigingspositie voor muurbevestiging
- Voetsteunplaten draaibaar, passend bij de montage in U-profielen UW 50 en UW 75
- Voetsteunplaten kunnen zonder gereedschap in het Geberit Duofix profiel worden gemonteerd, zonder extra componenten
- Voetsteunen verzinkt beschermd tegen corrosie, met anti-afglijmechanisme
- Elementhoogte aanpasbaar aan urinoir, 112–130 cm
- Aansluitposities voor Preda urinoir ingesteld
- Inbouwkast voor Geberit urinoirsturingen
- Aansluitklem voor elektrische aansluiting in inbouwdoos
- Aansluiting aan de watertoevoer rechts op de inbouwdoos
- Aansluiting aan de watertoevoer geschikt voor MasterFix en MeplaFix
- Aansluitbocht zonder gereedschap monteerbaar
- Stopkraan met smookkraan, voorgemonteerd
- Met ingebouwd spoelbuisje voor het doorspoelen van de toevoerleiding
- Ruwbouwbescherming voor toezichtopening 10,5 x 10,5 cm, zonder gereedschap in te korten
- Spoel slang buigbaar
- Spoel slang met geleiding om stilstaand water te vermijden
- Bevestiging voor inloop Rp 1/2" in hoogte en breedte instelbaar
- Bevestiging voor afvoerbocht in hoogte instelbaar en met geleidsisolatie
- Urinoirbevestigingen M8, in breedte en hoogte instelbaar
- Montagesteunen met middenmarkering, zonder gereedschap instelbaar
- Markeringen van de aansluitposities voor Preda en Selva urinoir
- Extra bevestiging voor urinoir met toebehoren mogelijk

Art. nr.	B [cm]	H [cm]	T [cm]
111.676.00.2	50	112–130	7,5



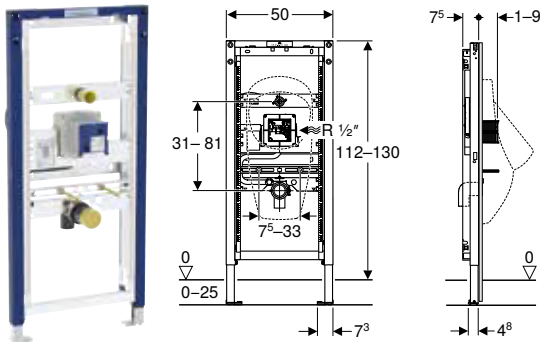
Combineerbaar met

- Geberit Narva urinoir toevoer van achteren, afvoer naar achteren of naar onder
- Geberit Preda urinoir voor inbouwsturing
- Geberit Selva urinoir voor inbouwsturing
- Geberit urinoirsturing met elektronische spoelactivering, netvoeding, type 50 afdekplaat, hoekig → p. 269
- Geberit urinoirsturing met elektronische spoelactivering, netvoeding, type 10 afdekplaat, rond → p. 265
- Geberit urinoirsturing met elektronische spoelactivering, netvoeding, type 01 afdekplaat, rond → p. 263
- Geberit urinoirsturing met elektronische spoelactivering, batterijvoeding, type 50 afdekplaat, hoekig → p. 277
- Geberit urinoirsturing met elektronische spoelactivering, batterijvoeding, type 10 afdekplaat, rond → p. 273
- Geberit urinoirsturing met elektronische spoelactivering, batterijvoeding, type 01 afdekplaat, rond → p. 271
- Geberit urinoirsturing met pneumatische spoelactivering, type 50 bedieningsplaat, hoekig, om te personaliseren → p. 285
- Geberit urinoirsturing met pneumatische spoelactivering, type 10 bedieningsplaat, rond → p. 280
- Geberit urinoirsturing met pneumatische spoelactivering, type 01 bedieningsplaat, rond → p. 278
- Geberit urinoirsturing met pneumatische spoelactivering, type 50 bedieningsplaat, hoekig → p. 284
- Geberit urinoirsturing met elektronische spoelactivering, netvoeding, type 20 afdekplaat, hoekig → p. 266
- Geberit urinoirsturing met elektronische spoelactivering, batterijvoeding, type 20 afdekplaat, hoekig → p. 274
- Geberit urinoirsturing met pneumatische spoelactivering, type 20 bedieningsplaat, hoekig → p. 281
- Geberit urinoirsturing met elektronische spoelactivering, netvoeding, type 40 afdekplaat, rond → p. 267
- Geberit urinoirsturing met elektronische spoelactivering, netvoeding, type 40 afdekplaat, hoekig → p. 268
- Geberit urinoirsturing met elektronische spoelactivering, batterijvoeding, type 40 afdekplaat, rond → p. 275
- Geberit urinoirsturing met elektronische spoelactivering, batterijvoeding, type 40 afdekplaat, hoekig → p. 276
- Geberit urinoirsturing met pneumatische spoelactivering, type 40 bedieningsplaat, rond → p. 282
- Geberit urinoirsturing met pneumatische spoelactivering, type 40 bedieningsplaat, hoekig → p. 283
- Geberit urinoirsturing met elektronische spoelactivering, netvoeding, type 01 afdekplaat, hoekig → p. 264
- Geberit urinoirsturing met elektronische spoelactivering, batterijvoeding, type 01 afdekplaat, hoekig → p. 272
- Geberit urinoirsturing met pneumatische spoelactivering, type 01 bedieningsplaat, hoekig → p. 279

Toebehoren

- Overzicht van het toebehoren – Geberit Duofix elementen voor urinoirs → p. 57

Geberit Duofix element voor urinoir, 112–130 cm, universeel, voor verdoken urinoirsturing



click & scan

Gebruiksdoeleinden

- Voor metalen en houten staanderwanden
- Voor Geberit Duofix systeemwanden
- Voor montage in halfhoge of kamerhoge voorwanden
- Voor montage in kamerhoge scheidingswanden
- Voor vloeropbouw 0–25 cm
- Voor Geberit urinoirsturingen voor verdoken montage, vandaalbestendig
- Voor de montage van urinoirs

Technische gegevens

Stromingsdruk	100–800 kPa
Testdruk water max.	1600 kPa
Testdruk lucht / inert gas max.	300 kPa
Watertemperatuur max.	30 °C
Debiet bij 100 kPa / 1 bar zonder volumestroombegrenzer	0,3 l/s
Debiet bij 100 kPa / 1 bar met volumestroombegrenzer	0,24 l/s

Leveringsomvang

- Aansluiting aan de watertoevoer R 1/2"
- Ruwbouwbescherming met deksel
- Afvoerbocht van PE-HD, ø 50 / 63 mm
- Bevestigings- en beschermingsmateriaal

Eigenschappen

- Model 2025
- Statisch zelfdragend kader, beschermd tegen corrosie met poedercoating
- Met uitschuifplaatjes voor zijdelingse bevestiging boven het element op metalen of houten profielen of op Geberit Duofix verstevigingspalen
- Alternatieve bevestigingspositie voor muurbevestiging
- Voetsteunplaten draaibaar, passend bij de montage in U-profielen UW 50 en UW 75
- Voetsteunplaten kunnen zonder gereedschap in het Geberit Duofix profiel worden gemonteerd, zonder extra componenten
- Voetsteunen verzinkt beschermd tegen corrosie, met anti-afglijmechanisme
- Elementhoogte aanpasbaar aan urinoir, 112–130 cm
- Inbouwkast voor Geberit urinoirsturingen
- Aansluitklem voor elektrische aansluiting in inbouwdoos
- Aansluiting aan de watertoevoer rechts op de inbouwdoos
- Aansluiting aan de watertoevoer geschikt voor MasterFix en MeplaFix
- Aansluitbocht zonder gereedschap montagebaar
- Stopkraan met smookkraan, voorgemonteerd
- Met ingebouwd spoelbuisje voor het doorspoelen van de toevoerleiding
- Toezichtopening achter het urinoir
- Ruwbouwbescherming voor toezichtopening 10,5 x 10,5 cm, zonder gereedschap in te korten
- Flexibele spoelslang met geleiding en ingebouwde terugslagklep
- Uitgerust met wachtbuis voor aansluiting van sensor op sifon van urinoirsturing
- Bevestiging voor toevoer ø 32 mm in hoogte instelbaar
- Bevestiging voor afvoerbocht in hoogte instelbaar en met geluidsisolatie
- Urinoirbevestigingen M8, in breedte en hoogte instelbaar
- Montagesteunen met middenmarkering, zonder gereedschap instelbaar
- Extra bevestiging voor urinoir met toebehoren mogelijk
- Met toebehoren naar urinoirs met sproeikop aan te passen

Art. nr.	B [cm]	H [cm]	T [cm]
111.689.00.2	50	112–130	7,5

Combineerbaar met

- Geberit urinoirsturing met elektronische spoelactivering, netvoeding, inbouw, verdoken → p. 270

Toebehoren

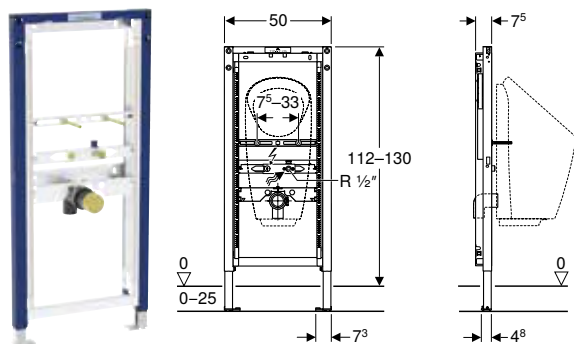
- Overzicht van het toebehoren – Geberit Duofix elementen voor urinoirs → p. 57



- Voor urinoirs met sproeikop is de Geberit montagesteun voor watertoevoer, voor urinoir met sproeikop (art. nr. 242.042.00.1) nodig



Geberit Duofix element voor urinoir, 112–130 cm, universeel, voor opbouwdrukknop



click & scan

Gebruiksdoeleinden

- Voor metalen en houten staanderwanden
- Voor Geberit Duofix systeemwanden
- Voor montage in halfhoge of kamerhoge voorwanden
- Voor montage in kamerhoge scheidingswanden
- Voor vloeropbouw 0–25 cm
- Voor de montage van urinoirs met geïntegreerde besturing
- Voor de montage van waterloze urinoirs
- Voor Preda urinoirs
- Voor Selva urinoirs
- Voor Tamina urinoirs
- Voor Narva urinoirs
- Voor opbouwdrukspoelers
- Voor opbouwurinoirsturingen verdoken

Leveringsomvang

- Wateraansluiting Rp 1/2"/R 1/2", geschikt voor MasterFix en MeplaFix
- Afvoerbocht van PE-HD, \varnothing 63 / 50 mm
- Dichting \varnothing 57 / 50 mm
- Urinoirsifon \varnothing 50 mm, met dichting op urinoir
- Bevestigings- en beschermingsmateriaal

Eigenschappen

- Model 2025
- Statisch zelfdragend kader, beschermd tegen corrosie met poedercoating
- Met uitschuifplaatjes voor zijdelingse bevestiging boven het element op metalen of houten profielen of op Geberit Duofix verstevigingspalen
- Alternatieve bevestigingspositie voor muurbevestiging
- Voetsteunplaten draaibaar, passend bij de montage in U-profielen UW 50 en UW 75
- Voetsteunplaten kunnen zonder gereedschap in het Geberit Duofix profiel worden gemonteerd, zonder extra componenten
- Voetsteunen verzinkt beschermd tegen corrosie, met anti-afglijmechanisme
- Elementhoogte aanpasbaar aan urinoir, 112–130 cm
- Aansluitposities voor Preda urinoir ingesteld
- Bevestiging voor inloop Rp 1/2" in hoogte en breedte instelbaar (in het midden en 5–10 cm links of rechts)
- Bevestiging voor afvoerbocht in hoogte instelbaar en met geluidsisolatie
- Urinoirbevestigingen M8, in breedte en hoogte instelbaar
- Montagesteunen met middenmarkering, zonder gereedschap instelbaar
- Markeringen van de aansluitposities voor Preda en Selva urinoir
- Extra bevestiging voor urinoir met toebehoren mogelijk
- Beschermstop voor eenmalige druktest met koud water tot maximaal 15 bar / 1500 kPa

Art. nr.	B [cm]	H [cm]	T [cm]
111.686.00.2	50	112–130	7,5

Combineerbaar met

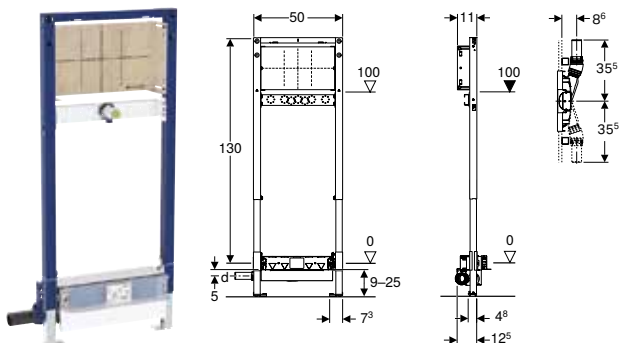
- Geberit drukspoeler voor urinoir, met elektronische spoelactivering, batterijvoeding, opbouw → p. 286
- Geberit Preda urinoir met geïntegreerde sturing, netvoeding
- Geberit Selva urinoir met geïntegreerde sturing, netvoeding
- Geberit Preda urinoir met geïntegreerde sturing, batterijvoeding
- Geberit Selva urinoir met geïntegreerde sturing, batterijvoeding
- Geberit Preda urinoir met geïntegreerde sturing, autonome stroomvoorziening
- Geberit Selva urinoir met geïntegreerde sturing, autonome stroomvoorziening
- Geberit Narva urinoir toevoer van achteren, afvoer naar achteren of naar onder

Toebehoren

- Overzicht van het toebehoren – Geberit Duofix elementen voor urinoirs → p. 57

Elementen voor douches met muurafvoer

Geberit Duofix element voor douche, 130 cm, met CleanWall muurafvoer, inbouwmuurkraan, voor chapehoogte bij het afvoerpunt 90–250 mm



click & scan

Gebruiksdoeleinden

- Voor metalen en houten staanderwanden
- Voor Geberit Duofix systeemwanden
- Voor montage in halfhoge of kamerhoge voorwanden
- Voor montage in kamerhoge scheidingswanden
- Voor de montage in badkamers binnen gebouwen
- Voor montage met een dichtingsfolie voor dunbedmortel
- Voor de afvoer van het water van inloophouches
- Voor chapehoogten ≥ 90 mm bij het afvoerpunt
- Voor in- of opbouwkransen

Technische gegevens

Waterslot (mm)	50 mm
----------------	-------

Leveringsomvang

- Aansluitstuk van PE-HD, \varnothing 50 mm
- Aansluitbocht Rp 1/2" / R 1/2", geschikt voor MF
- Afdichtingsschijf
- Geluidsisolatieschijf
- Isolatiehuls
- Deksel van ruwbouwbescherming met geïntegreerde inlaatplaat
- Bevestigings- en beschermingsmateriaal

Eigenschappen

- Model 2025
- Statisch zelfdragend kader, beschermd tegen corrosie met poedercoating
- Met uitschuifplaatjes voor zijdelingse bevestiging boven het element op metalen of houten profielen of op Geberit Duofix verstevigingspalen
- Alternatieve bevestigingspositie voor muurbevestiging
- Voetsteunplaten draaibaar, passend bij de montage in U-profielen UW 50 en UW 75
- Voetsteunplaten kunnen zonder gereedschap in het Geberit Duofix profiel worden gemonteerd, zonder extra componenten
- Voetsteunen verzinkt beschermd tegen corrosie, met anti-afglijmechanisme
- Kwaliteitsbewaking volgens EN 1253-3
- Dichtingsvlak voor spanningsvrije aansluiting van de afdichting instelbaar
- Afdichtingsschijf zelfklevend, bekleed met een vlies
- Dichtingsvlies voorgemonteerd
- Dichtingsvlies rondom 10 cm, voor aansluiting van afdichtingsystemen
- Montageplaat in hoogte en diepte verstelbaar
- Montageplaat van fineerhout, watervast verlijmd
- Materiaalklasse B2 volgens DIN 4102-1, resp. klasse D-s2, d0 volgens EN 13501-3
- Formaldehyde-afgifte klasse A volgens EN 1084, resp. klasse E 1 overeenkomstig EN 13936
- Inloophoogte van sifon instelbaar
- Beplatingdikte 10–40 mm
- Voor tegelopbouw op de vloer van 2–26 mm
- Voor tegelopbouw op de muur van 2–35 mm
- Afvalwateraansluiting aan de zijkant

Art. nr.	DN	d, \varnothing [mm]	Afvoerdebiet [l/s]	B [cm]	H [cm]	T [cm]
111.580.00.2	50	50	0,8	50	130	11

Extra te bestellen

- Afwerkset

Toebehoren

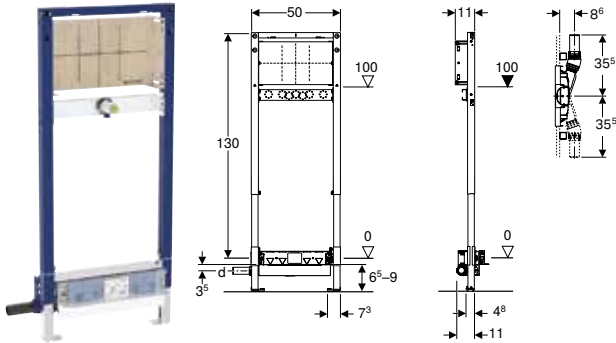
- Overzicht van het toebehoren – Geberit Duofix elementen voor douches en baden → p. 69



- Vloertegels van natuursteen kunnen in de douchezone verkleuren



Geberit Duofix element voor douche, 130 cm, met CleanWall muurafvoer, inbouwmuurkraan, voor chapehoogte bij het afvoerpunt 65–90 mm



Gebruiksdoeleinden

- Voor metalen en houten staanderwanden
- Voor Geberit Duofix systeemwanden
- Voor montage in halfhoge of kamerhoge voorwanden
- Voor montage in kamerhoge scheidingswanden
- Voor de montage in badkamers binnen gebouwen
- Voor de afvoer van het water van een enkele douchekop
- Voor montage in een lage vloeropbouw
- Voor de afvoer van het water van inloopdouches
- Voor chapehoogten ≥ 65 mm bij het afvoerpunt
- Voor in- of opbouwkransen
- Voor montage met een dichtingsfolie voor dunbedmortel

Technische gegevens

Waterslot (mm)	30 mm
----------------	-------

Leveringsomvang

- Aansluitstuk van PE-HD, \varnothing 40 mm
- Aansluitbocht Rp 1/2" / R 1/2", geschikt voor MF
- Afdichtingsschijf
- Geluidsisolatieschijf
- Isolatiehuls
- Deksel van ruwbouwbescherming met geïntegreerde inlaatplaat
- Bevestigings- en beschermingsmateriaal

Eigenschappen

- Model 2025
- Statisch zelfdragend kader, beschermd tegen corrosie met poedercoating
- Met uitschuifplaatjes voor zijdelingse bevestiging boven het element op metalen of houten profielen of op Geberit Duofix verstevigingspalen
- Alternatieve bevestigingspositie voor muurbevestiging
- Voetsteunplaten draaibaar, passend bij de montage in U-profielen UW 50 en UW 75
- Voetsteunplaten kunnen zonder gereedschap in het Geberit Duofix profiel worden gemonteerd, zonder extra componenten
- Voetsteunen verzinkt beschermd tegen corrosie, met anti-afglijmechanisme
- Dichtingsvlak voor spanningsvrije aansluiting van de afdichting instelbaar
- Afdichtingsschijf zelfklevend, bekleed met een vlies
- Dichtingsvlies voorgemonteerd
- Dichtingsvlies rondom 10 cm, voor aansluiting van afdichtingsystemen
- Montageplaat in hoogte en diepte verstelbaar
- Montageplaat van fineerhout, watervast verlijmd
- Materiaalklasse B2 volgens DIN 4102-1, resp. klasse D-s2, d0 volgens EN 13501-3
- Formaldehyde-afgifte klasse A volgens EN 1084, resp. klasse E 1 overeenkomstig EN 13936
- Afwijkend op de eisen van EN 1253: het waterslot is slechts 30 mm
- Inloophoogte van sifon instelbaar
- Beplatingdikte 10–40 mm
- Voor tegelopbouw op de vloer van 2–26 mm
- Voor tegelopbouw op de muur van 2–35 mm
- Afvalwateraansluiting aan de zijkant

Art. nr.	DN	d, \varnothing [mm]	Afvoerdebit [l/s]	B [cm]	H [cm]	T [cm]
111.581.00.2	40	40	0,4	50	130	11

Extra te bestellen

- Afwerkset

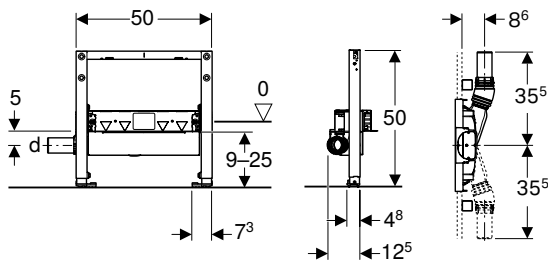
Toebehoren

- Overzicht van het toebehoren – Geberit Duofix elementen voor douches en baden → p. 69



- Vloertegels van natuursteen kunnen in de douchezone verkleuren

Geberit Duofix element voor douche, 50 cm, met CleanWall muurafvoer, voor chapehoogte bij de vloerafvoer 90–250 mm



Gebruiksdoeleinden

- Voor metalen en houten staanderwanden
- Voor Geberit Duofix systeemwanden
- Voor montage in kamerhoge voorwanden
- Voor montage in kamerhoge scheidingswanden
- Voor de montage in badkamers binnen gebouwen
- Voor montage met een dichtingsfolie voor dunbedmortel
- Voor de afvoer van het water van inloofdouches
- Voor chapehoogten ≥ 90 mm bij het afvoerpunt

Technische gegevens

Waterslot (mm)	50 mm
----------------	-------

Leveringsomvang

- Aansluitstuk van PE-HD, ø 50 mm
- Deksel van ruwbouwbescherming met geïntegreerde inlaatplaat
- Bevestigingsmateriaal

Eigenschappen

- Model 2025
- Statisch zelfdragend kader, beschermd tegen corrosie met poedercoating
- Met uitschuifplaatjes voor zijdelingse bevestiging boven het element op metalen of houten profielen of op Geberit Duofix verstevigingspalen
- Alternatieve bevestigingspositie voor muurbevestiging
- Voetsteunplaten draaibaar, passend bij de montage in U-profielen UW 50 en UW 75
- Voetsteunplaten kunnen zonder gereedschap in het Geberit Duofix profiel worden gemonteerd, zonder extra componenten
- Voetsteunen verzinkt beschermd tegen corrosie, met anti-afglijmechanisme
- Kwaliteitsbewaking volgens EN 1253-3
- Dichtingsvlak voor spanningsvrije aansluiting van de afdichting instelbaar
- Dichtingsvlies voorgemonteerd
- Dichtingsvlies rondom 10 cm, voor aansluiting van afdichtingsystemen
- Inloophoogte van sifon instelbaar
- Beplatingsdikte 10–40 mm
- Voor tegelopbouw op de vloer van 2–26 mm
- Voor tegelopbouw op de muur van 2–35 mm
- Afvalwateraansluiting aan de zijkant

Art. nr.	DN	d, ø [mm]	Afvoerdebiet [l/s]	B [cm]	H [cm]	T [cm]
111.591.00.2	50	50	0,8	50	50	12,5

Extra te bestellen

- Afwerkset

Toebehoren

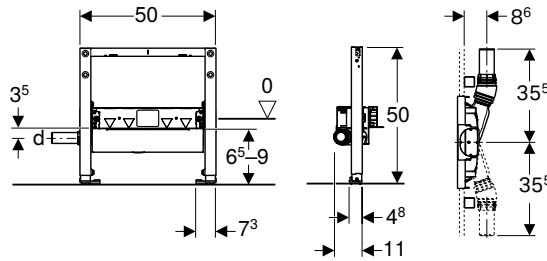
- Overzicht van het toebehoren – Geberit Duofix elementen voor douches en baden → p. 69



- Vloertegels van natuursteen kunnen in de douchezone verkleuren



Geberit Duofix element voor douche, 50 cm, met CleanWall muurafvoer, voor chapehoogte bij de vloerafvoer 65–90 mm



click & scan

Gebruiksdoeleinden

- Voor metalen en houten staanderwanden
- Voor Geberit Duofix systeemwanden
- Voor montage in kamerhoge voorwanden
- Voor montage in kamerhoge scheidingswanden
- Voor de montage in badkamers binnen gebouwen
- Voor montage in een lage vloeropbouw
- Voor de afvoer van het water van inlopdouches
- Voor chapehoogten ≥ 65 mm bij het afvoerpunt
- Voor montage met een dichtingsfolie voor dunbedmortel
- Voor de afvoer van het water van een enkele douchekop

Technische gegevens

Waterslot (mm)	30 mm
----------------	-------

Leveringsomvang

- Aansluitstuk van PE-HD, $\varnothing 40$ mm
- Deksel van ruwbouwbescherming met geïntegreerde inlaatplaat
- Bevestigingsmateriaal

Eigenschappen

- Model 2025
- Statisch zelfdragend kader, beschermd tegen corrosie met poedercoating
- Met uitschuifplaatjes voor zijdelingse bevestiging boven het element op metalen of houten profielen of op Geberit Duofix verstevigingspalen
- Alternatieve bevestigingspositie voor muurbevestiging
- Voetsteunplaten draaibaar, passend bij de montage in U-profielen UW 50 en UW 75
- Voetsteunplaten kunnen zonder gereedschap in het Geberit Duofix profiel worden gemonteerd, zonder extra componenten
- Voetsteunen verzinkt beschermd tegen corrosie, met anti-afglijmechanisme
- Dichtingsvlak voor spanningsvrije aansluiting van de afdichting instelbaar
- Dichtingsvlies voorgemonteerd
- Dichtingsvlies rondom 10 cm, voor aansluiting van afdichtingsystemen
- Afwijkend op de eisen van EN 1253: het waterslot is slechts 30 mm
- Inloophoogte van sifon instelbaar
- Beplatingsdikte 10–40 mm
- Voor tegelopbouw op de vloer van 2–26 mm
- Voor tegelopbouw op de muur van 2–35 mm
- Afvalwateraansluiting aan de zijkant

Art. nr.	DN	d, \varnothing [mm]	Afvoerdebiet [l/s]	B [cm]	H [cm]	T [cm]
111.593.00.2	40	40	0,4	50	50	11

Extra te bestellen

- Afwerkset

Toebehoren

- Overzicht van het toebehoren – Geberit Duofix elementen voor douches en baden → p. 69

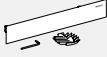



- Vloertegels van natuursteen kunnen in de douchezone verkleuren

Elementen voor douches en baden





Overzicht van het toebehoren – Geberit Duofix elementen voor douches en baden

Geberit België, Stand: januari 2026

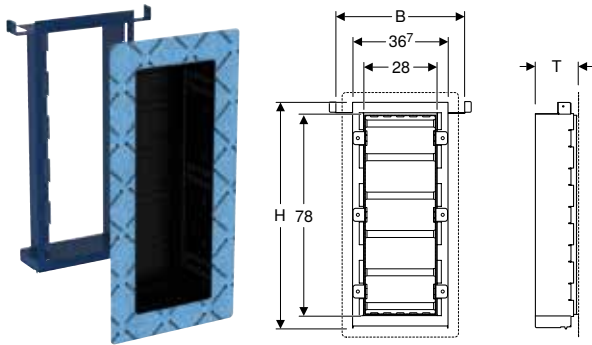
	Geberit afwerkset voor CleanWall muurafvoer, afdekking van geborsteld roestvrij staal	Geberit Duofix set muurbevestigingen voor alleenstaande montage	
	154.336.FW.1	111.815.00.1	
			
	→ p. 69	→ p. 81	
111.580.00.2 Geberit Duofix element voor douche, 130 cm, met CleanWall muurafvoer, inbouwmuurkraan, voor chapehoogte bij het afvoerpunt 90–250 mm	✓	✓	
111.581.00.2 Geberit Duofix element voor douche, 130 cm, met CleanWall muurafvoer, inbouwmuurkraan, voor chapehoogte bij het afvoerpunt 65–90 mm	✓	✓	
111.591.00.2 Geberit Duofix element voor douche, 50 cm, met CleanWall muurafvoer, voor chapehoogte bij de vloerafvoer 90–250 mm	✓	✓	
111.593.00.2 Geberit Duofix element voor douche, 50 cm, met CleanWall muurafvoer, voor chapehoogte bij de vloerafvoer 65–90 mm	✓	✓	

✓ Compatibel



	Geberit Duofix set muurbevestigingen voor alleenstaande en systeemmontage	Geberit Duofix set voor bevestiging van voetsteunen tegen de achtermuur	Geberit Duofix bevestigingsmateriaal voor verstevigingspalen met tussenafstand 50-57.5 cm	Geberit Duofix set voetsteunverlengingen lengte 20 cm
	111.080.00.1	111.064.00.1	111.869.00.1	111.848.00.2
				
	→ p. 9	→ p. 87	→ p. 86	→ p. 87
	✓	✓	✓	✓
	✓	✓	✓	✓
	✓	✓	✓	
		✓	✓	

Geberit Duofix element voor nisaflegbox met inlegbodems



click & scan

Gebruiksdoeleinden

- Voor de montage in badkamers binnen gebouwen
- Voor lichte wanden
- Voor montage in kamerhoge installatiewanden
- Voor montage in kamerhoge Geberit Duofix wanden
- Voor montage met een dichtingsfolie voor dunbedmortel

Leveringsomvang

- Tussenruimteframe van staal, met poedercoating
- Ruwbouwset voor nisaflegbox van kunststof, met dichtingsfolie
- Ruwbouwbescherming
- Bevestigingsmateriaal

Eigenschappen

- Passend bij Geberit ONE
- Statisch zelfdragend kader, beschermd tegen corrosie met poedercoating
- Kader met boorgaten \varnothing 9 mm voor bevestiging in houtskeletbouw
- Dichtingsvlies voorgemonteerd
- Dichtingsvlies rondom 10 cm, voor aansluiting van afdichtings-systemen
- Beplatingsdikte 10–30 mm
- Voor tegelopbouw van 4–30 mm

Art. nr.	B [cm]	H [cm]	T [cm]
111.590.00.1	50	87	15

Extra te bestellen

- Geberit nisaflegbox met schappen

Toebehoren

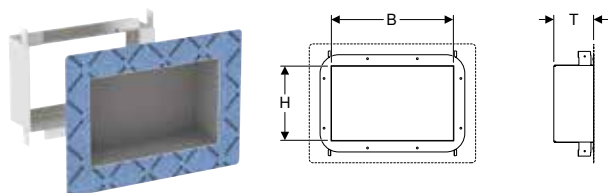
- Montagesteun voor Geberit Duofix element voor nisaflegbox → p. 83



- Gebruik van de montagesteun voor Geberit Duofix element voor nicheopbergbox vereist wanneer geen Geberit Duofix element voor douche, 130 cm wordt gebruikt.



Geberit Duofix element voor nisaflegbox te betegelen



click & scan

Gebruiksdoeleinden

- Voor de montage in badkamers binnen gebouwen
- Voor lichte wanden
- Voor montage in kamerhoge installatiewanden
- Voor montage in kamerhoge Geberit Duofix wanden
- Voor montage met een dichtingsfolie voor dunbedmortel

Leveringsomvang

- Tussenruimteframe van staal
- Bevestigingsmateriaal

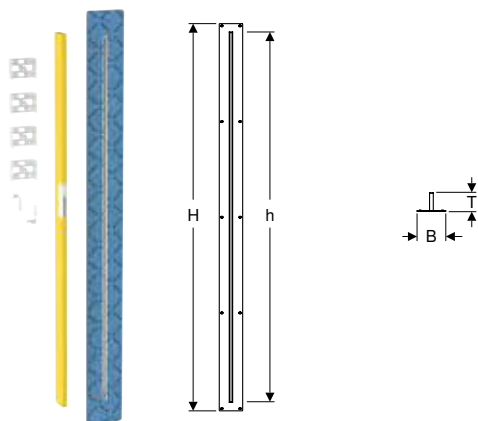
Eigenschappen

- Passend bij Geberit ONE
- Dichtingsvlies voorgemonteerd
- Dichtingsvlies rondom 10 cm, voor aansluiting van afdichtings-systemen
- In de fabriek gecoat, direct te betegelen
- Beplatingsdikte 10–30 mm
- Voor tegelopbouw van 4–30 mm

Art. nr.	Materiaal	B [cm]	H [cm]	T [cm]
111.594.00.1	Roestvrij staal	50	30	15

Elementen voor douchescheidingswanden

Geberit Duofix element voor douchewand



click & scan

Gebruiksdoeleinden

- Voor de bevestiging van Geberit douche-scheidingswanden voor inlopdouche
- Voor montage in kamerhoge Geberit Duofix wanden

Eigenschappen

- Passend bij Geberit ONE
- Beplatingsdikte 10–30 mm
- Dichtingsvlies voorgemonteerd
- Dichtingsvlies rondom 10 cm, voor aansluiting van afdichtings-systemen
- Voor tegelopbouw van 4–30 mm

Technische gegevens

Materiaal	Staal
-----------	-------

Leveringsomvang

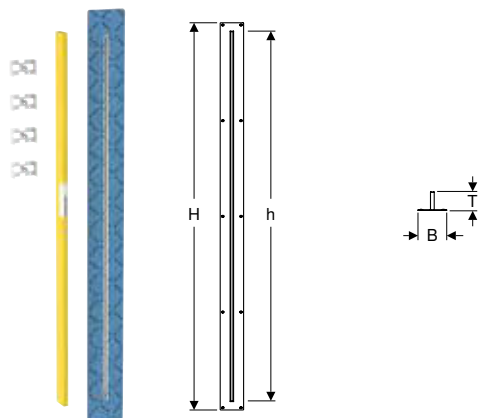
- 4 krammen
- 2 ruwbouwbeschermingen
- 2 bevestigingshoeksteunen voor verstevigingspaal

Art. nr.	B [cm]	H [cm]	h [cm]	T [cm]
111.596.00.1	10,8	208,8	199,5	5,2

Extra te bestellen

- Geberit douche-scheidingswand voor inlopdouche
- 2 verstevigingspalen

Geberit installatie-element voor douche-scheidingswand voor inloopdouche voor voor lichte wanden met metalen profielen



Gebruiksdoeleinden

- Voor de bevestiging van Geberit douche-scheidingswanden voor inloopdouche
- Voor inbouw in kamerhoge metalstudwanden van CW50-profielen

Technische gegevens

Materiaal	Staal
-----------	-------

Eigenschappen

- Passend bij Geberit ONE
- Beplatingsdikte 10–30 mm
- Voor tegelopbouw van 4–30 mm
- Dichtingsvlies voorgemonteerd
- Dichtingsvlies rondom 10 cm, voor aansluiting van afdichtings-systemen

Leveringsomvang

- 4 krammen
- 2 ruwbouwbeschermingen

Art. nr.	B [cm]	H [cm]	h [cm]	T [cm]
154.281.00.1	10,8	208,8	199,5	5,2

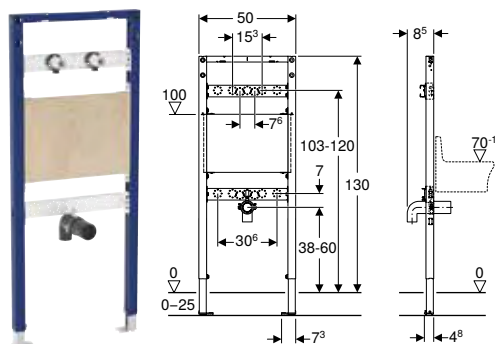
Extra te bestellen

- Geberit douche-scheidingswand voor inloopdouche



Elementen voor uitgietsbakken

Geberit Duofix element voor uitgietsbak, 130 cm, opbouwmuurkraan



click & scan

Gebruiksdoeleinden

- Voor metalen en houten staanderwanden
- Voor Geberit Duofix systeemwanden
- Voor montage in halfhoge of kamerhoge voorwanden
- Voor montage in kamerhoge scheidingswanden
- Voor vloeropbouw 0-25 cm
- Voor de montage van uitgietsbakken
- Voor opbouwmuurkransen

Leveringsomvang

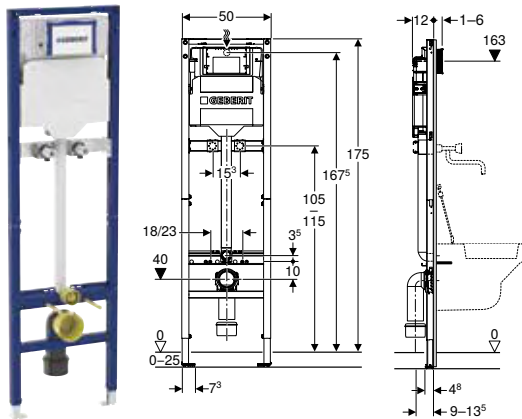
- 2 aansluitbochten Rp 1/2" / R 1/2", geschikt voor MF
- 2 geluidsisolatieeschijven
- 2 isolatiehulzen
- Afvoerbocht van PE-HD, ø 50 / 63 mm
- Dichting ø 57 / 50 mm
- Dichting ø 57 / 40 mm
- Bevestigingsmateriaal

Eigenschappen

- Model 2025
- Statisch zelfdragend kader, beschermd tegen corrosie met poedercoating
- Met uitschuifplaatjes voor zijdelingse bevestiging boven het element op metalen of houten profielen of op Geberit Duofix verstevigingspalen
- Alternatieve bevestigingspositie voor muurbevestiging
- Voetsteunplaten draaibaar, passend bij de montage in U-profielen UW 50 en UW 75
- Voetsteunplaten kunnen zonder gereedschap in het Geberit Duofix profiel worden gemonteerd, zonder extra componenten
- Voetsteunen verzinkt beschermd tegen corrosie, met anti-afglijmechanisme
- Montageplaat in hoogte verstelbaar
- Montageplaat van fineerhout, watervast verlijmd
- Materiaalklasse B2 volgens DIN 4102-1, resp. klasse D-s2, d0 volgens EN 13501-3
- Formaldehyde-afgifte klasse A volgens EN 1084, resp. klasse E 1 overeenkomstig EN 13936
- Bevestiging voor afvoerbocht in hoogte instelbaar en met geluidsisolatie
- Montagesteun kraan in hoogte en diepte instelbaar

Art. nr.	B [cm]	H [cm]	T [cm]
111.450.00.2	50	130	8,5

Geberit Duofix element voor uitgietsbak met aansluitstuk voor spoelreservoir, 175 cm, met Sigma inbouwspoelreservoir 12 cm, opbouwmuurkraan



click & scan

Gebruiksdoeleinden

- Voor metalen en houten staanderwanden
- Voor Geberit Duofix systeemwanden
- Voor montage in halfhoge of kamerhoge voorwanden
- Voor montage in kamerhoge scheidingswanden
- Voor vloeropbouw 0–25 cm
- Voor de montage van 300 Basic slophopper (art. nr. S8A00600000G) met muurkraan
- Voor montage van Publica slophopper met muurkraan
- Voor opbouwmuurkranen

Technische gegevens

Stromingsdruk	10–1000 kPa
Watertemperatuur max.	25 °C
Fabrieksinstelling spoelwaterhoeveelheid	6 l / 3 l
Instelbereik grote spoeling	4,5 l / 6 l / 7,5 l
Instelbereik kleine spoeling	3–4 l
Debiet bij 300 kPa / 3 bar	0,16 l/s
Min. stromingsdruk	10 kPa
Berekend debiet	0,09 l/s

Eigenschappen

- Model 2025
- Statisch zelfdragend kader, beschermd tegen corrosie met poedercoating
- Kader in twee gedeeltes
- Kader voor hang-wc's met aansluitmaten volgens EN 33 en een projectie tot 70 cm
- Met uitschuifplaatjes voor zijdelingse bevestiging boven het element op metalen of houten profielen of op Geberit Duofix verstevigingspalen
- Alternatieve bevestigingspositie voor muurbevestiging
- Voetsteunplaten draaibaar, passend bij de montage in U-profielen UW 50 en UW 75
- Voetsteunplaten kunnen zonder gereedschap in het Geberit Duofix profiel worden gemonteerd, zonder extra componenten
- Voetsteunen verzinkt beschermd tegen corrosie, met anti-afglijmechanisme
- Geberit Sigma inbouwspoelreservoir 12 cm, geïsoleerd tegen condensatie
- Voor frontbediening, voor spoeling met 1 hoeveelheid, 2 hoeveelheden en spoel-stop
- Bij fabrieksinstelling onmiddellijk naspoelen mogelijk
- Inbouwspoelreservoir voor montage en onderhoud zonder gereedschap
- Aansluiting aan de watertoevoer achteraan of bovenaan in het midden
- Ruwbouwbescherming voor toezichtopening inkortbaar, beschermd tegen vochtigheid en vuil
- Montagesteun kraan verzinkt
- Traverse armatuur in hoogte verstelbaar

Leveringsomvang

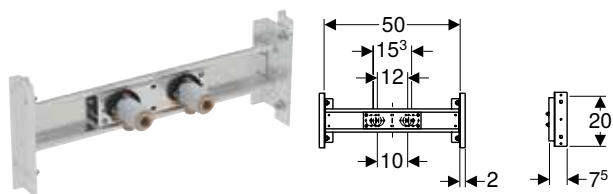
- Wateraansluiting R 1/2", geschikt voor MasterFix en MeplaFix, met geïntegreerde hoekstopkraan en draaiknop
- 2 aansluitbochten Rp 1/2" / R 1/2", geschikt voor MF
- 2 geluidsisolatieeschijven
- 2 isolatiehulzen
- Ruwbouwbescherming voor toezichtopening
- Aansluitset voor wc, ø 90 mm
- Afvoerbocht 90° van PE-HD, ø 90 mm
- Overgangsmof van PE-HD, ø 90 / 110 mm
- Bevestigings- en beschermingsmateriaal

Art. nr.	B [cm]	H [cm]	T [cm]
111.565.00.2	50	175	12



Elementen voor kranen

Geberit Duofix montagesteun voor opbouwmuurkraan, variabele kraanpositie



click & scan

Gebruiksdoeleinden

- Voor lichte wanden
- Voor montage in kamerhoge installatiewanden
- Voor montage in kamerhoge Geberit Duofix wanden
- Voor opbouwmuurkranen

Leveringsomvang

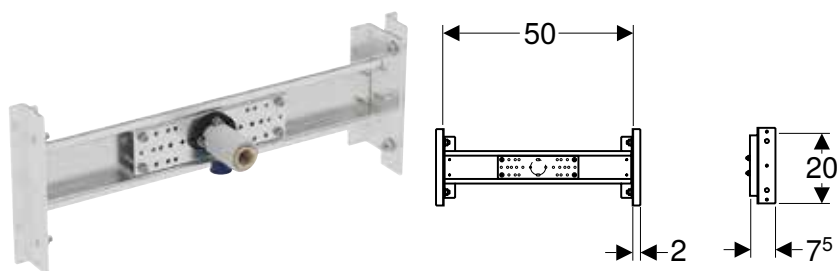
- 2 aansluitbochten Rp 1/2" / R 1/2", geschikt voor MF
- 2 geluidsisolatieeschijven
- 2 isolatiehulzen
- Bevestigingsmateriaal

Eigenschappen

- In diepte instelbaar
- Montagesteun verzinkt
- Montagesteun in de breedte aanpasbaar
- Aansluitingen aan de watertoevoer horizontaal, traploos instelbaar

Art. nr.	B [cm]	H [cm]	T [cm]
111.787.00.1	50	20	7,5

Geberit Duofix montagesteun voor hoofddouche en hoofdsproeier



click & scan

Gebruiksdoeleinden

- Voor lichte wanden
- Voor montage in kamerhoge installatiewanden
- Voor montage in kamerhoge Geberit Duofix wanden
- Voor hoofddouche en hoofdsproeier

Eigenschappen

- In diepte instelbaar
- Montagesteun verzinkt
- Montagesteun in de breedte aanpasbaar
- Wateraansluiting horizontaal, traploos instelbaar

Technische gegevens

Materiaal	Staal
-----------	-------

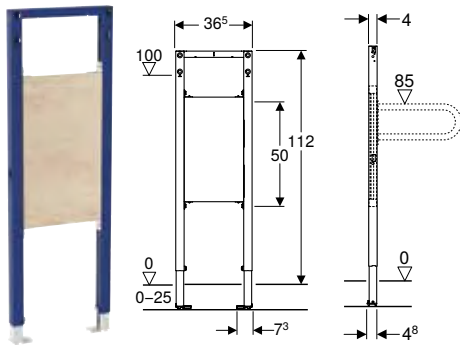
Leveringsomvang

- Aansluitbocht Rp 1/2" / R 1/2", geschikt voor MF
- Geluidsisolatieschijf
- Isolatiehuls
- Bevestigingsmateriaal

Art. nr.	B [cm]	H [cm]	T [cm]
111.059.00.1	50	20	7,5

Elementen voor het dragen van lasten

Geberit Duofix element voor armsteunen, 112 cm, toegankelijk bouwen



click & scan

Gebruiksdoeleinden

- Voor metalen en houten staanderwanden
- Voor Geberit Duofix systeemwanden
- Voor montage in halfhoge of kamerhoge voorwanden
- Voor montage in kamerhoge scheidingswanden
- Geschikt voor toegankelijk bouwen
- Voor vloeropbouw 0-25 cm
- Voor het bevestigen van armsteunen en grepen

Leveringsomvang

- Bevestigingsmateriaal

Eigenschappen

- Model 2025
- Statisch zelfdragend kader, beschermd tegen corrosie met poedercoating
- Met uitschuifplaatjes voor zijdelingse bevestiging boven het element op metalen of houten profielen of op Geberit Duofix versterkingspalen
- Alternatieve bevestigingspositie voor muurbevestiging
- Voetsteunplaten draaibaar, passend bij de montage in U-profielen UW 50 en UW 75
- Voetsteunplaten kunnen zonder gereedschap in het Geberit Duofix profiel worden gemonteerd, zonder extra componenten
- Voetsteunen verzinkt beschermd tegen corrosie, met anti-afglijmechanisme
- Montageplaat in hoogte verstelbaar
- Montageplaat van finerhout, watervast verlijmd
- Materiaalklasse B2 volgens DIN 4102-1, resp. klasse D-s2, d0 volgens EN 13501-3
- Formaldehyde-afgifte klasse A volgens EN 1084, resp. klasse E 1 overeenkomstig EN 13936

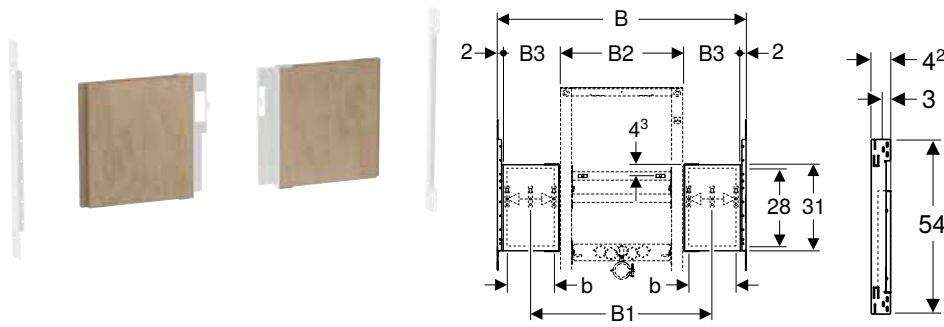
Art. nr.	B [cm]	H [cm]	T [cm]
111.790.00.2	36,5	112	4

Toebehoren

- Geberit Duofix set muurbevestigingen voor alleenstaande montage → p. 81
- Geberit Duofix set muurbevestigingen voor alleenstaande en systeemmontage → p. 9
- Geberit Duofix set verlengstukken voor muurbevestigingen → p. 82
- Geberit Duofix set voor bevestiging van voetsteunen tegen de achtermuur → p. 87
- Geberit Duofix set voetsteunverlengingen lengte 20 cm → p. 87



Geberit Duofix montageplaat voor wastafel met onderkast en een wastafelkraan gecentreerd



click & scan

Gebruiksdoeleinden

- Voor lichte wanden
- Voor montage in halfhoge of kamerhoge vóórwandinstallaties
- Voor montage in kamerhoge installatiewanden
- Voor montage in half- of kamerhoge Geberit Duofix wanden
- Voor bevestiging tussen Geberit Duofix elementen voor wastafels en versterkingspalen
- Voor het bevestigen van wastafels met onderkast
- Voor gebruik bij een centrale aftapkraan

Leveringsomvang

- 2 montageplaten met montagehoeken
- 2 bevestigingshoeksteunen
- Bevestigingsmateriaal

Eigenschappen

- Breedte afgestemd op Geberit ONE wastafels met onderkasten
- Breedte afgestemd op Geberit Duofix elementbevestigingstraversen voor versterkingspaalafstand vanaf 60 cm
- Montageplaat passend op elementbreedte 44 of 50 cm op maat gesneden
- Montageplaat van fineerhout, watervast verlijmd
- Materiaalklasse B2 volgens DIN 4102-1, resp. klasse D-s2, d0 volgens EN 13501-3
- Formaldehyde-afgifte klasse A volgens EN 1084, resp. klasse E 1 overeenkomstig EN 13936

Art. nr.	Nominale breedte [cm]	B [cm]	B1 [cm]	B2 [cm]	B3 [cm]	b [cm]	H [cm]	T [cm]
111.951.00.1	60	65	47-58	44	8,5	5,5	31	3
111.952.00.1	75	80	53-73	50	13	10	31	3
111.953.00.1	90	95	53-88	50	20,5	17,5	31	3
111.954.00.1	105	110	53-103	50	28	25	31	3
111.955.00.1	120	125	53-118	50	35,5	32,5	31	3

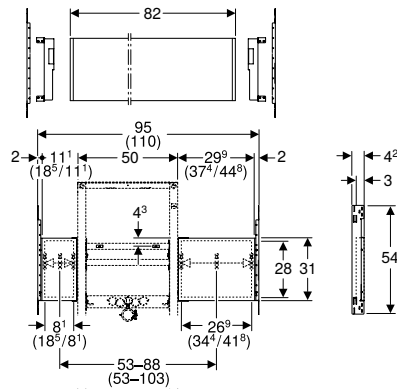
Extra te bestellen

- Bevestigingsmateriaal voor wastafel (als de posities van de bevestigingsschroeven op de montageplaten liggen)

Toebehoren

- Geberit Duofix montagesteun voor elementbevestiging, voor versterkingspalen met tussenafstand vanaf 60 cm → p. 84

Geberit Duofix montageplaat voor wastafel met onderkast en een wastafelkraan excentrisch



click & scan

Gebruiksdoeleinden

- Voor lichte wanden
- Voor montage in halfhoge of kamerhoge vóórwandinstallaties
- Voor montage in kamerhoge installatiewanden
- Voor montage in half- of kamerhoge Geberit Duofix wanden
- Voor bevestiging tussen Geberit Duofix elementen voor wastafels en verstevigingspalen
- Voor het bevestigen van wastafels met onderkast
- Voor gebruik bij een excentrische aftapkraan

Leveringsomvang

- Montagemal
- 4 bevestigingshoeksteunen
- Bevestigingsmateriaal

Eigenschappen

- Breedte afgestemd op Geberit ONE wastafels met onderkasten
- Breedte afgestemd op Geberit Duofix elementbevestigingsstraversen voor verstevigingspaalafstand vanaf 60 cm (90–105 cm)
- Montageplaat passend op elementbreedte en -positie op maat te snijden
- Opsplitsbaar in twee kleinere montageplaten
- Montageplaat van fineerhout, watervast verlijmd
- Materiaalklasse B2 volgens DIN 4102-1, resp. klasse D-s2, d0 volgens EN 13501-3
- Formaldehyde-afgifte klasse A volgens EN 1084, resp. klasse E 1 overeenkomstig EN 13936

Art. nr.	Nominale breedte [cm]	B [cm]	H [cm]	T [cm]
111.055.00.1	90–105	82	31	3

Extra te bestellen

- Bevestigingsmateriaal voor wastafel (als de posities van de bevestigingsschroeven op de montageplaten liggen)

Toebehoren

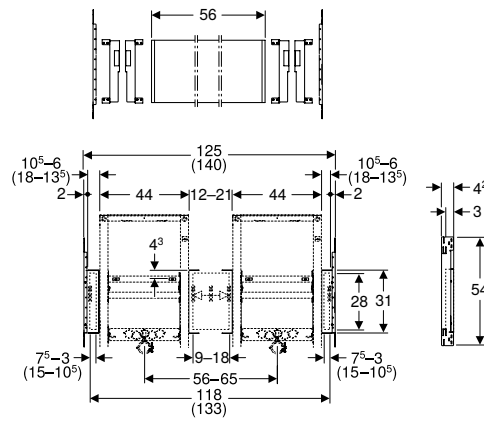
- Geberit Duofix montagesteun voor elementbevestiging, voor verstevigingspalen met tussenafstand vanaf 60 cm → p. 84



- De mogelijke nominale breedtes 90 cm en (105 cm) zijn gescheiden in de maatgegevens.
- De maatgegevens van de deelbreedtes hebben betrekking op de kamerhoge inbouwsituaties in combinatie met de montagesteun voor de elementbevestiging.
- Daarbij kan het element 9,4 cm (respectievelijk 9,4 of 16,8 cm bij nominale breedte 105 cm) naar links of naar rechts worden verschoven.



Geberit Duofix montageplaat voor wastafel met onderkast en twee wastafelkranen



click & scan

Gebruiksdoeleinden

- Voor lichte wanden
- Voor montage in halfhoge vóórwandinstallaties
- Voor montage in kamerhoge installatiewanden
- Voor montage in half- of kamerhoge Geberit Duofix wanden
- Voor bevestiging tussen 2 Geberit Duofix elementen voor wastafel en versterkingspalen
- Voor het bevestigen van wastafels met onderkast
- Voor gebruik bij 2 aftapkranen

Leveringsomvang

- Montagemaal
- 6 montagehoeken
- Bevestigingsmateriaal

Eigenschappen

- Breedte afgestemd op Geberit ONE wastafels met onderkasten
- Breedte afgestemd op Geberit Duofix elementbevestigingstraversen voor versterkingspaalafstand vanaf 60 cm (120–135 cm)
- Montageplaat passend op elementbreedte en -positie op maat te snijden
- Opsplitsbaar in drie kleinere montageplaten
- Montageplaat van fineerhout, watervast verlijmd
- Materiaalklasse B2 volgens DIN 4102-1, resp. klasse D-s2, d0 volgens EN 13501-3
- Formaldehyde-afgifte klasse A volgens EN 1084, resp. klasse E 1 overeenkomstig EN 13936

Art. nr.	Nominale breedte [cm]	B [cm]	H [cm]	T [cm]
111.056.00.1	120–135	56	31	3

Extra te bestellen

- Bevestigingsmateriaal voor wastafel (als de posities van de bevestigingsschroeven op de montageplaten liggen)

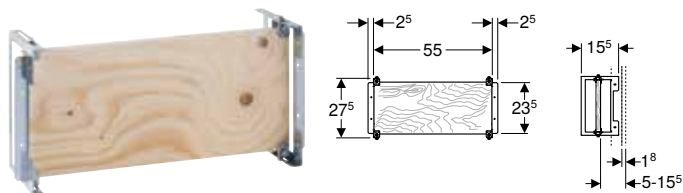
Toebehoren

- Geberit Duofix montagesteun voor elementbevestiging, voor versterkingspalen met tussenafstand vanaf 60 cm → p. 84
- Geberit Duofix bevestiging voor afvoer in het midden tussen twee elementen voor wastafel → p. 85



- De mogelijke nominale breedtes 120 cm en (135 cm) zijn gescheiden in de maatgegevens.
- De maatgegevens van de deelbreedtes hebben betrekking op de kamerhoge inbouwsituaties in combinatie met de montagesteun voor de elementbevestiging.
- De massa-aanduidingen hebben betrekking op de inbouw van twee elementen voor wastafel met breedte 44 cm.

Geberit Duofix montageplaat universeel, inbouw



click & scan

Gebruiksdoeleinden

- Voor lichte wanden
- Voor montage in kamerhoge Geberit Duofix wanden
- Voor de montage van inbouwkransen en -ventilatoren, hygiënespoelingen en andere inbouwtoestellen

Leveringsomvang

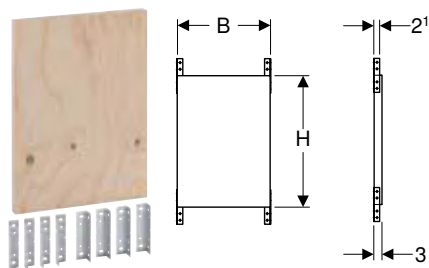
- 8 bevestigingshoeksteunen
- Bevestigingsmateriaal

Eigenschappen

- Montageplaat in diepte verstelbaar
- Montageplaat van fineerhout, watervast verlijmd
- Materiaalklasse B2 volgens DIN 4102-1, resp. klasse D-s2, d0 volgens EN 13501-3
- Formaldehyde-afgifte klasse A volgens EN 1084, resp. klasse E 1 overeenkomstig EN 13936

Art. nr.	B [cm]	H [cm]	T [cm]
111.788.00.1	60	27,5	15,5

Geberit Duofix montageplaat universeel



click & scan

Gebruiksdoeleinden

- Voor lichte wanden
- Voor montage in half- of kamerhoge Geberit Duofix wanden
- Geschikt voor toegankelijk bouwen
- Voor het bevestigen van armsteunen en grepen
- Voor het bevestigen van urinoirscheidingswanden, douchescheidingswanden en wandkasten
- Voor geleidingen
- Voor het bevestigen van aanvoerleidingen
- Voor afvalwaterleidingen tot \varnothing 110 mm (DN 100)

Leveringsomvang

- 8 bevestigingshoeksteunen
- Bevestigingsmateriaal

Eigenschappen

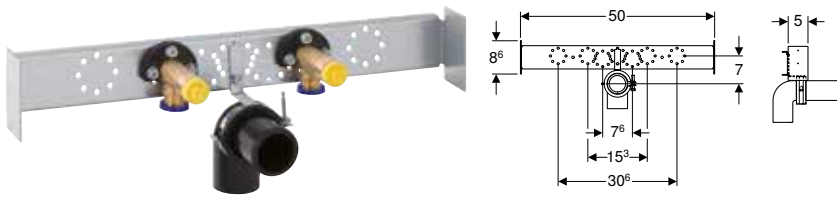
- Montageplaat van fineerhout, watervast verlijmd
- Materiaalklasse B2 volgens DIN 4102-1, resp. klasse D-s2, d0 volgens EN 13501-3
- Formaldehyde-afgifte klasse A volgens EN 1084, resp. klasse E 1 overeenkomstig EN 13936
- Opsplitsbaar in twee kleinere montageplaten

Art. nr.	B [cm]	H [cm]
111.859.00.1	35	50



Elementen voor spoeltafels

Geberit Duofix montagesteun voor kraan op de wastafel, spoeltafel



click & scan

Gebruiksdoeleinden

- Voor lichte wanden
- Voor montage in kamerhoge installatiewanden
- Voor spoeltafels
- Voor wastafelonderkasten met kraan op de wastafel in combinatie met een statisch geschikte lichte wand

Eigenschappen

- Bevestiging voor afvoerbocht met geluidsisolatie
- Montagesteun verzinkt
- Afdichtingsschijf zelfklevend, bekleed met een vlies
- Beschermstop voor eenmalige druktest met koud water tot maximaal 15 bar / 1500 kPa

Leveringsomvang

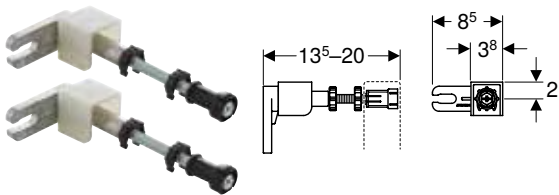
- 2 aansluitbochten Rp 1/2" / R 1/2", geschikt voor MF
- 2 afdichtingsschijven
- 2 geluidsisolatieeschijven
- 2 isolatiehulzen
- Afvoerbocht van PE-HD, \varnothing 50 mm
- Dichting \varnothing 44 / 40 mm
- 2 beschermstoppen
- Bevestigingsmateriaal

Art. nr.

111.774.00.1

Toebehoren

Geberit Duofix set muurbevestigingen voor alleenstaande montage



click & scan

Gebruiksdoeleinden

- Voor het bevestigen van Geberit Duofix installatie-elementen voor lichte wanden en muren
- Voor het plaatsen en bevestigen van de beplating bij deelhoge vóórwandinstallaties

Eigenschappen

- Langs voren traploos in diepte instelbaar, met snelinstelling
- Muurbevestiging 360° draaibaar
- Draadstang M10, verzinkt

Leveringsomvang

- Set van 2 stuks

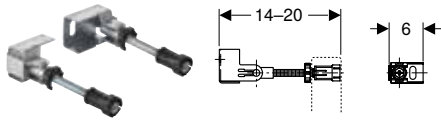
Art. nr.

111.815.00.1

Toebehoren

- Geberit Duofix set verlengstukken voor muurbevestigingen → p. 82

Geberit Duofix set muurbevestigingen voor alleenstaande montage, hoekoplossing



click & scan

Gebruiksdoeleinden

- Voor het bevestigen van Geberit Duofix installatie-elementen voor lichte wanden en muren
- Voor het plaatsen en bevestigen van de beplating bij deelhoge vóórwandinstallaties

Leveringsomvang

- Set van 2 stuks

Eigenschappen

- Langs voren traploos in diepte instelbaar
- Geïntegreerde beplatingsondersteuning
- Draadstang M10, verzinkt
- Muurbevestiging 360° draaibaar
- Traploze hoekaanpassing voor hoekmontage mogelijk

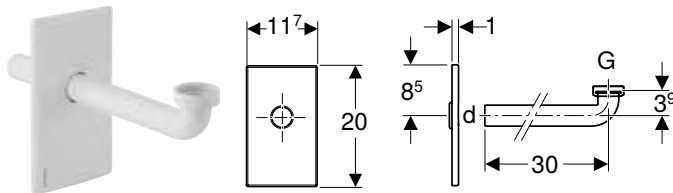
Art. nr.

111.835.00.1

Toebehoren

- Geberit Duofix set verlengstukken voor muurbevestigingen → p. 82

Geberit afwerkset voor wastafel met inbouwsifon



click & scan

Gebruiksdoeleinden

- Voor Geberit installatie-elementen voor wastafels, met inbouwsifon
- Niet geschikt voor Geberit inbouwdozen

Leveringsomvang

- Afdekplaat
- Platte dichting
- Aansluitbocht \varnothing 32 mm
- Dichting \varnothing 40 / 32 mm

Eigenschappen

- Afdekplaat bij afwerkingsfase \pm 3 cm in hoogte instelbaar
- Afdekplaat draaibaar
- Bevestiging zonder schroeven

Art. nr.

Kleur / oppervlak

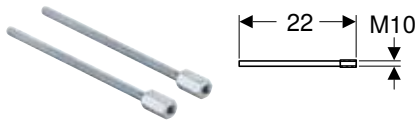
d, \varnothing
[mm]

G
["]

Materiaal

Art. nr.	Kleur / oppervlak	d, \varnothing [mm]	G ["]	Materiaal
115.415.00.1	Geborsteld rvs	32	1 1/4	Roestvrij staal
115.416.11.1	alpien wit	32	1 1/4	Kunststof
115.416.21.1	chrom / Glanzend	32	1 1/4	Kunststof

Geberit Duofix set verlengstukken voor muurbevestigingen



click & scan

Gebruiksdoeleinden

- Voor het verlengen van Geberit Duofix muurbevestiging met 20 cm
- Voor Geberit Duofix muurbevestigingen met draadstang M10

Leveringsomvang

- Set van 2 stuks

Eigenschappen

- Inkortbaar
- Verzinkt

Art. nr.

111.887.00.1



Geberit Duofix zeskantschroef, zelfsnijdend



[click & scan](#)

Gebruiksdoeleinden

- Voor een snelle bevestiging van Geberit Duofix installatie-elementen en systeemdelen bij materiaaldiktes van 2–5 mm

Eigenschappen

- Verzinkt
- Zelfsnijdende schroef, 5,5 x 19 mm
- Zeskantkop SW10 met kruissleuf Pozidriv PZ 3

Art. nr.

111.892.00.1

Geberit Duofix schroef met platte kop T25, voor dun plaatstaal



[click & scan](#)

Gebruiksdoeleinden

- Voor het bevestigen van Geberit Duofix elementen en systeemonderdelen van staal met een dikte van 0,6 mm
- Voor bevestiging aan de zij-uittrekplaat van het Geberit Duofix element
- Voor bevestiging aan CW profielen met materiaaldikte 0,6 mm
- Voor Geberit Duofix elementen met uittrekplaat (vanaf serie 2025), als de CW-profielen voldoende zijn voor de toepassing

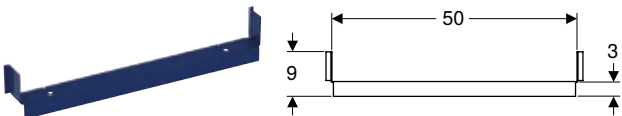
Eigenschappen

- Verzinkt
- Zelfsnijdende schroef, 5,0 x 20 mm
- Platte kop met T25
- Kraagopbouw tijdens de schroefdraadvorming voor hogere uittrekwaarden

Art. nr.

111.926.00.1

Montagesteun voor Geberit Duofix element voor nisaflegbox



[click & scan](#)

Gebruiksdoeleinden

- Voor gebruik bij douche-afwatering zonder element voor douche, met muurafvoer, 130 cm
- Voor het opleggen van Geberit Duofix elementen voor nisaflegbox

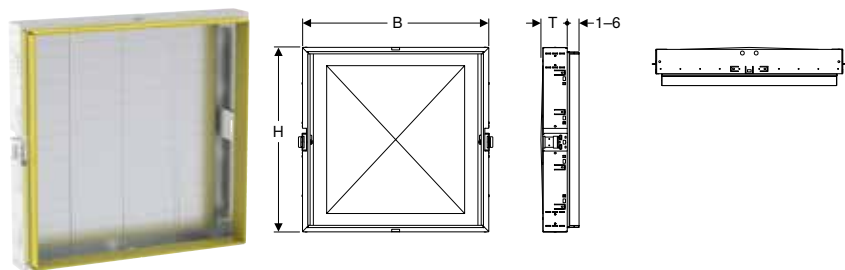
Eigenschappen

- Poedergelakt

Art. nr.

111.595.00.1

Ruwbouwbox voor Geberit ONE spiegelkast, hoogte 90 cm



click & scan

Gebruiksdoeleinden

- Voor lichte wanden
- Voor montage in kamerhoge vóórwandinstallaties
- Voor montage in kamerhoge installatiewanden
- Voor montage in kamerhoge Geberit Duofix wanden
- Voor montage in kamerhoge Geberit GIS draagstructuren voor voorwanden of scheidingswanden
- Voor Geberit ONE spiegelkasten met hoogte 90 cm

Leveringsomvang

- 2 montagehoeken voor versterkingspalen of Geberit GIS profiel
- Ruwbouwbescherming
- Bevestigingsmateriaal

Eigenschappen

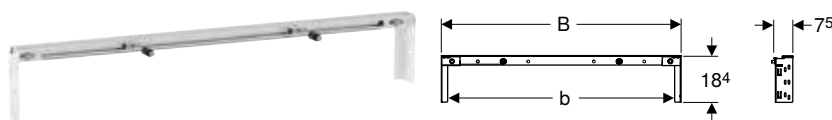
- Met bevestigingshaken voor spiegelkast, instelbaar
- Met bevestiging voor elektrische aansluiting
- Met beplatingsaanlagen van plaatstaal, verzinkt

Art. nr.	Nominale breedte [cm]	B [cm]	H [cm]	T [cm]
111.941.00.1	60	64,5	93,5	14,5
111.942.00.1	75	79,5	93,5	14,5
111.943.00.1	90	94,5	93,5	14,5
111.944.00.1	105	109,5	93,5	14,5
111.945.00.1	120	124,5	93,5	14,5

Toebehoren

- Geberit Duofix montagesteun voor elementbevestiging, voor versterkingspalen met tussenafstand vanaf 60 cm

Geberit Duofix montagesteun voor elementbevestiging, voor versterkingspalen met tussenafstand vanaf 60 cm



click & scan

Gebruiksdoeleinden

- Voor lichte wanden
- Voor montage in kamerhoge vóórwandinstallaties
- Voor montage in kamerhoge installatiewanden
- Voor montage in kamerhoge Geberit Duofix wanden
- Voor montage tussen versterkingspalen voor nominale breedtes 60, 75, 90, 105, 120 of 135 cm
- Voor het maken van nissen voor bijv. inbouwspiegelkasten
- Voor het bevestigen van Geberit Duofix elementen voor wastafels tussen twee versterkingspalen
- Noodzakelijk, wanneer een bevestiging van het element voor wastafel aan de achterliggende muur met muurbevestigingen niet mogelijk is

Leveringsomvang

- 2 bevestigingshoeksteunen
- Bevestigingsmateriaal voor element voor wastafel
- Bevestigingsmateriaal

Eigenschappen

- Verzinkt
- Nominale breedte 60 cm passend voor elementen voor wastafels met breedte 44 cm of 50 cm (bij 50 cm beperkte meubelbevestiging)
- Nominale breedtes 75 cm tot 120 cm passend voor elementen voor wastafels met breedte 50 cm
- Nominale breedtes 120 cm tot 135 cm passend voor elementen voor wastafels met breedte 44 cm of 50 cm (bij 50 cm beperkte meubelbevestiging)
- Nominale breedtes 120 cm tot 135 cm passend voor dubbele wastafels



Art. nr.	Nominale breedte [cm]	B [cm]	b [cm]
111.041.00.1	60	65	60
111.042.00.1	75	80	75
111.043.00.1	90	95	90
111.044.00.1	105	110	105
111.045.00.1	120	125	120
111.046.00.1	135	140	135

Toebehoren

- Geberit Duofix montageplaat voor wastafel met onderkast en een wastafelkraan gecentreerd → p. 77
- Geberit Duofix montageplaat voor wastafel met onderkast en een wastafelkraan excentrisch → p. 78
- Geberit Duofix montageplaat voor wastafel met onderkast en twee wastafelkranen → p. 79
- Geberit Duofix bevestiging voor afvoer in het midden tussen twee elementen voor wastafel → p. 85

Geberit Duofix bevestiging voor afvoer in het midden tussen twee elementen voor wastafel



click & scan

Gebruiksdoeleinden

- Voor grote wastafels met afvoer in het midden en twee wastafelkranen
- Voor bevestiging tussen Geberit Duofix elementen voor wastafels, smalle uitvoering
- Voor het bevestigen van beugels uit het Geberit Duofix element voor wastafels

Leveringsomvang

- Bevestigingsmateriaal

Eigenschappen

- Verzinkt

Art. nr.

111.027.00.1

Geberit montagesteun voor watertoevoer, voor urinoir met sproeikop



click & scan

Gebruiksdoeleinden

- Voor Geberit installatie-elementen voor urinoir met flexibele spoelverbinding
- Voor het aansluiten van urinoirs met sproeikop

Leveringsomvang

- Aansluitnippel
- Beschermstop
- Montagesteun

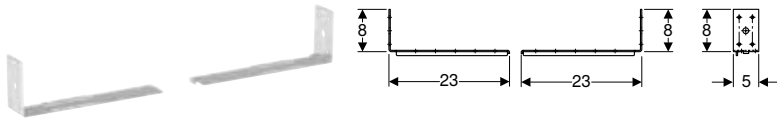
Eigenschappen

- Te monteren zonder gereedschap
- Toevoer Rp 1/2"
- Toevoer zijdelings verstelbaar
- Beschermstop voor eenmalige druktest met koud water tot maximaal 15 bar / 1500 kPa

Art. nr.

242.042.00.1

Geberit Duofix bevestigingsmateriaal voor verstevigingspalen met tussenafstand 50–57,5 cm



click & scan

Gebruiksdoeleinden

- Voor lichte wanden
- Voor montage in kamerhoge installatiewanden
- Voor het bevestigen van Geberit Duofix installatie-elementen tussen twee verstevigingspalen met afstand 50–57,5 cm

Leveringsomvang

- 2 bevestigingshoeksteunen
- Bevestigingsmateriaal

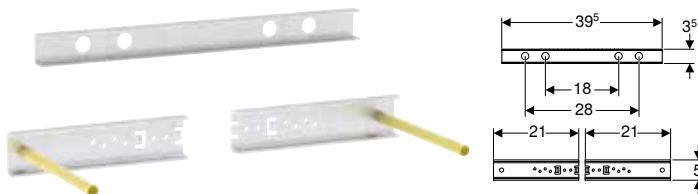
Eigenschappen

- Verzinkt

Art. nr.

111.869.00.1

Geberit Duofix bevestiging voor wastafels met bevestigingsafstand 38–58 cm



click & scan

Gebruiksdoeleinden

- Voor bevestiging van wastafels met een bevestigingsafstand > 38 cm aan Geberit Duofix wastafel-elementen

Leveringsomvang

- 2 bevestigingsprofielen
- 2 draadstangen M10
- Versterkingsprofiel
- Bevestigingsmateriaal

Eigenschappen

- Verzinkt
- Bevestigingsafstand draadstangen 38–58 cm

Art. nr.

111.868.00.1

Verstevigingsplaat voor Geberit Duofix elementen voor wastafel



click & scan

Gebruiksdoeleinden

- Voor Geberit Duofix-elementen voor wastafel
- Om de maximale belasting te verhogen tot 300 kg (midden van de wastafel)
- Voor wastafelkeramiek met breedte > 45 cm
- Niet geschikt voor Geberit Duofix-elementen met een breedte < 50 cm
- Niet geschikt voor Geberit Duofix-elementen voor Geberit ONE wastafel
- Niet geschikt voor Geberit Duofix element voor wastafel en Geberit ONE wandkraan
- Niet geschikt voor Geberit Duofix montageplaten voor wastafel met onderkast

Leveringsomvang

- Versterkingsprofiel
- Bevestigingsmateriaal

Eigenschappen

- Verzinkt

Art. nr.

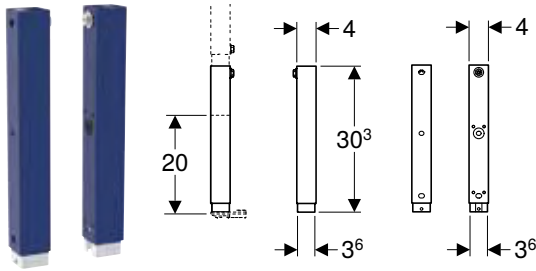
111.040.00.1



- Verhoogt de minimale aansluitdiepte in het gebied van de aansluitplaat van 20 mm tot 60 mm
- Verhoogt de elementdiepte voor elementen met inbouw-functiebox tot 84 mm



Geberit Duofix set voetsteunverlengingen lengte 20 cm



click & scan

Gebruiksdoeleinden

- Om de voetsteunen met 20 cm te verlengen voor hoge vloerconstructies
- Niet geschikt voor Geberit Duofix elementen met een breedte > 50 cm bij scheidingswanden
- Niet geschikt voor Geberit Duofix elementen met gelaste voetplaat op de voetsteunen

Leveringsomvang

- 2 voetverlengingen
- Bevestigingsmateriaal

Eigenschappen

- Model 2025
- Compatibel met Geberit Duofix installatiesysteem uit de 2025-serie en oudere series
- Voetverlengstukken kunnen worden bevestigd aan C-voetprofielen van Geberit Duofix-elementen
- Voetsteunplaten van Geberit Duofix-elementen kunnen weer op voetverlengstukken worden gemonteerd
- Corrosiebestendige voetverlenging

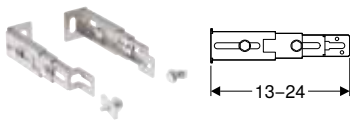
Art. nr.	B [cm]	H [cm]	T [cm]
111.848.00.2	4	30,3	4

Toebehoren

- Geberit Duofix set voor bevestiging van voetsteunen tegen de achtermuur → p. 87

- i** • Wanneer elementen voor wand-wc of wandbidet worden gebruikt in halfhoge voorwandinstallaties of halfhoge Geberit Duofix systeemwanden, moet ook de Geberit Duofix set voetbevestiging aan de achterwand worden gebruikt

Geberit Duofix set voor bevestiging van voetsteunen tegen de achtermuur



click & scan

Gebruiksdoeleinden

- Voor de alternatieve voetsteunbevestiging van de Geberit Duofix elementen tegen de achtermuur

Leveringsomvang

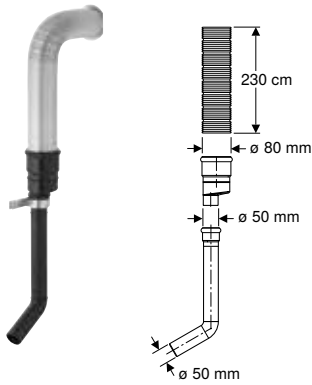
- Set van 2 stuks

Eigenschappen

- In diepte instelbaar
- Verzinkt

Art. nr.
111.064.00.1

Geberit geurextractieset voor Sigma inbouwspoelreservoir met aansluitbuis voor geurextractie met luchtafvoer



click & scan

Gebruiksdoeleinden

- Voor Geberit installatie-elementen voorzien van een aansluiting voor geurextractie met luchtafvoer

Eigenschappen

- Buisstuk voor aansluiting op inbouwdoos van ventilator

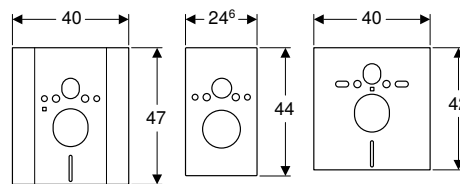
Leveringsomvang

- Flexibele buis van aluminium
- Aansluitstuk
- Aansluitbuis met bocht
- Reductie $\varnothing 80 / 50$ mm
- Bevestigingsplaat
- Bevestigingsmateriaal

Art. nr.

349.352.00.1

Afdekplaat met geluidsisolatieset, voor Geberit Duofix element voor hang-wc, wc in hoogte instelbaar



click & scan

Gebruiksdoeleinden

- Voor de montage van in hoogte instelbare Geberit Duofix elementen voor hang-wc
- Voor het afdekken van de opening voor de hoogteverstelling

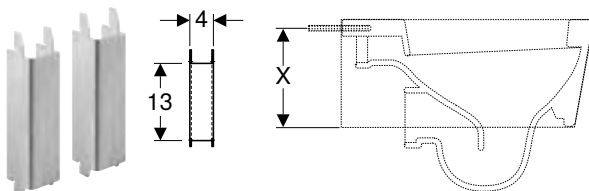
Leveringsomvang

- 2 geluidsisolatiematten
- 2 geluidsisolerende hulzen
- Breekmesje

Art. nr.

115.396.00.1

Geberit set steunen voor keramische wc-potten met een klein contactoppervlak



click & scan

Gebruiksdoeleinden

- Voor het bijkomend ondersteunen van keramische wc-potten een klein contactoppervlak $X < 17$ cm (contactoppervlak X = maat van de onderste rand van de keramische wc-pot tot het midden van het bevestigingsgat van de keramische wc-pot)
- Voor Geberit Duofix en Geberit GIS elementen voor hang-wc met voorzieningen voor de steunen

Leveringsomvang

- Set van 2 stuks

Eigenschappen

- Verzinkt
- U-profiel



Art. nr.
111.847.00.1



- Voor volgende wc-keramiek is bekend, dat de ondersteuning ingebouwd moeten worden: 1) Fabricaat: Flaminia (www.ceramicaflaminia.it), type: Link 5051 en Mini Link 5064 2) fabricaat: Globo (www.ceramicaglobo.com), type: GLOBOconcept SAS02 en SAS03

Beplatingsondersteuning voor halfhoge voorwand, voor Geberit Duofix element



click & scan

Gebruiksdoeleinden

- Voor realisatie van voorwanden tot breedte 120 cm en tot diepte 40 cm
- Voor Geberit Duofix elementen met hoogte 112, 98 of 82 cm
- Voor vloeropbouw 0-25 cm

Eigenschappen

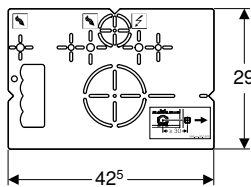
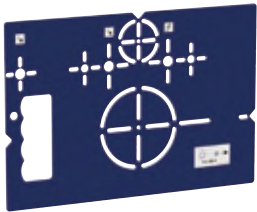
- Model 2025

Leveringsomvang

- 2 systeemprofielen lengte 1,2 m
- 2 systeemprofielen lengte 1,15 m
- Systeemprofiel lengte 0,7 m
- Isolatie- en scheidingsband lengte 5 m
- 2 muurbevestigingen
- Verlengset voor muurbevestiging
- Bevestigingsmateriaal

Art. nr.
111.217.00.2

Geberit boorsjabloon voor hang-wc en Geberit AquaClean



click & scan

Gebruiksdoeleinden

- Voor het aftekenen van beplatingsuitsnijdingen voor Geberit elementen voor hang-wc's
- Voor het tekenen van de aansluitposities van Geberit AquaClean douchewc's

Eigenschappen

- Poedergelakt

Art. nr.
111.747.00.1

Geberit slangverlenging voor element voor urinoir



click & scan

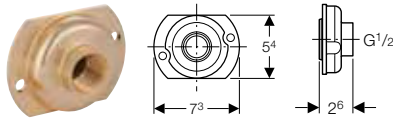
Eigenschappen

- Instelbereik van de spoelmontagesteun vergrootbaar naar 37–54 cm

Art. nr.

241.970.00.1

Geberit adapter voor aanpassen van toevoer Rp 1/2", urinoir



click & scan

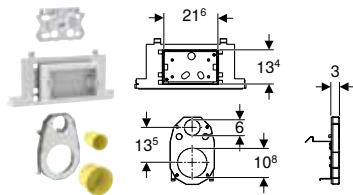
Gebruiksdoeleinden

- Voor de aanpassing van ingebouwde Geberit Duofix elementen voor urinoir, met urinoirsturing met afdekplaat 13 x 13 cm, met toevoer \varnothing 32 mm, naar toevoer Rp 1/2"
- Niet geschikt voor Geberit Duofix elementen voor urinoir, met urinoirsturing Basic, met afdekplaat 16 x 16 cm

Art. nr.

242.309.00.1

Brandbeveiligingsset EI 90, voor Geberit Duofix element voor hang-wc



click & scan

Gebruiksdoeleinden

- Voor Geberit Duofix elementen voor wand-wc (vanaf bouwjaar 2025)
- Voor de bescherming tegen vuurverspreiding
- Voor de montage bij brandpreventie-eisen met brandweerstand EI 90
- Voor wanden die de brandweerstand door de beplating opnemen
- Voor de montage op Geberit Duofix elementen voor hang-wc, met Sigma inbouwspoelreservoir 12 cm en een elementhoogte van 112 cm en elementbreedte van 50 cm
- Voor de montage voor toezichtsopening, spoelbuis en aansluitbocht
- Niet geschikt voor Sigma60, Sigma80 en Sigma10 IR-bedieningsplaten
- Niet geschikt voor Geberit Duofix elementen met hygiënespoeling
- Niet geschikt voor het combineren met Power & Connect Box voor element voor hang-wc
- Niet geschikt voor gebruik in combinatie met de Geberit DuoFresh module of een inschuifeenheid

Leveringsomvang

- Ruwbouwbescherming voor toezichtsopening
- Brandafsluiting voor toezichtsopening
- Brandafsluiting voor spoelbocht en aansluitbocht
- Bevestigingsmateriaal

Eigenschappen

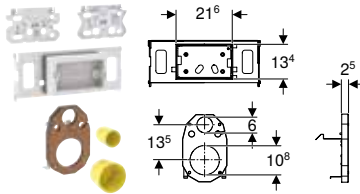
- Model 2025
- Te monteren zonder gereedschap
- Passend bij afwerkingslagen van minstens 45 mm

Art. nr.

111.863.00.3



Brandbeveiligingsset EI 30 voor Geberit Duofix element voor hang-wc



click & scan

Gebruiksdoeleinden

- Voor Geberit Duofix elementen voor wand-wc (vanaf bouwjaar 2025)
- Voor de bescherming tegen vuurverspreiding
- Voor de montage bij brandpreventie-eisen met brandweerstand EI 30
- Voor wanden die de brandweerstand door de beplating opnemen
- Voor de montage op Geberit Duofix elementen voor hang-wc, met Sigma inbouwspoolreservoir 12 cm en een elementbreedte van 50 cm
- Voor de montage op Geberit Duofix elementen voor hang-wc, met Delta inbouwspoolreservoir 12 cm en een elementbreedte van 50 cm
- Voor de montage voor toezichtsopening, spoelbuis en aansluitbocht
- Niet geschikt voor Sigma60, Sigma80 en Sigma10 IR-bedieningsplaten
- Niet geschikt voor Geberit Duofix elementen met hygiënespoeling
- Niet geschikt voor het combineren met Power & Connect Box voor element voor hang-wc
- Niet geschikt voor gebruik in combinatie met de Geberit DuoFresh module of een inschuifeenheid

Eigenschappen

- Model 2025
- Te monteren zonder gereedschap
- Voor afwerkingslagen van minstens 25 mm geschikt
- Verzinkt

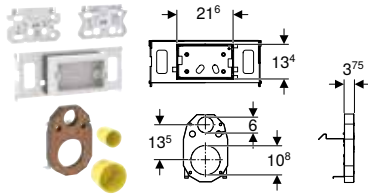
Art. nr.

111.281.00.2

Leveringsomvang

- Ruwbouwbescherming voor toezichtsopening
- Brandafsluiting voor toezichtsopening
- Brandafsluiting voor spoelbocht en aansluitbocht
- Bevestigingsmateriaal

Brandbeveiligingsset EI 60 voor Geberit Duofix element voor hang-wc



click & scan

Gebruiksdoeleinden

- Voor Geberit Duofix elementen voor wand-wc (vanaf bouwjaar 2025)
- Voor de bescherming tegen vuurverspreiding
- Voor de montage bij brandpreventie-eisen met brandweerstand EI 60
- Voor wanden die de brandweerstand door de beplating opnemen
- Voor de montage op Geberit Duofix elementen voor hang-wc, met Sigma inbouwspoelreservoir 12 cm en een elementbreedte van 50 cm
- Voor de montage op Geberit Duofix elementen voor hang-wc, met Delta inbouwspoelreservoir 12 cm en een elementbreedte van 50 cm
- Voor de montage voor toezichtsopening, spoelbuis en aansluitbocht
- Niet geschikt voor Sigma60, Sigma80 en Sigma10 IR-bedieningsplaten
- Niet geschikt voor Geberit Duofix elementen met hygiënespoeling
- Niet geschikt voor het combineren met Power & Connect Box voor element voor hang-wc
- Niet geschikt voor gebruik in combinatie met de Geberit DuoFresh module of een inschuifeenheid

Leveringsomvang

- Ruwbouwbescherming voor toezichtsopening
- Brandafsluiting voor toezichtsopening
- Brandafsluiting voor spoelbocht en aansluitbocht
- Bevestigingsmateriaal

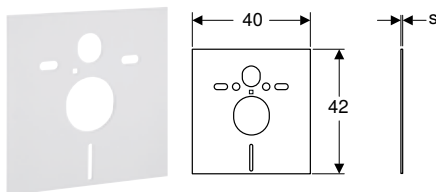
Eigenschappen

- Model 2025
- Te monteren zonder gereedschap
- Geschikt voor afwerkingslagen van minstens 37,5 mm
- Verzinkt

Art. nr.

111.283.00.2

Geberit geluidsisolatieset voor hang-wc



click & scan

Gebruiksdoeleinden

- Voor de contactgeluidsontkoppeling van wc's en bidets
- Voor wc's en bidets met bevestigingsafstand 18 of 23 cm

Leveringsomvang

- 2 rondellen
- 2 geluidsisolerende hulzen
- Geluidsisolatiemat

Art. nr.

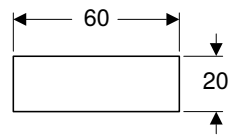
s
[mm]

156.050.00.1

6



Geberit geluidsisolatieset voor wastafel



click & scan

Gebruiksdoeleinden

- Voor de contactgeluidsontkoppeling van wastafels

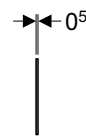
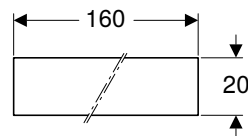
Leveringsomvang

- 2 geluidsisolerende hulzen
- Geluidsisolatiemat

Art. nr.

156.051.00.1

Geberit geluidsisolatieset voor wastafel, groot



click & scan

Gebruiksdoeleinden

- Voor de contactgeluidsontkoppeling van wastafels

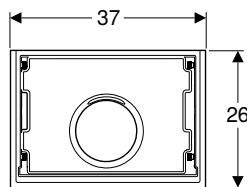
Leveringsomvang

- 4 geluidsisolerende hulzen
- Geluidsisolatiemat

Art. nr.

156.054.00.1

Afwerkset voor Geberit ONE meubelwastafel



click & scan

Gebruiksdoeleinden

- Voor Geberit ONE meubelwastafels
- Voor beplatingsdiktes 10–60 mm

Leveringsomvang

- Verstelbaar kader
- Bevestigingsmateriaal

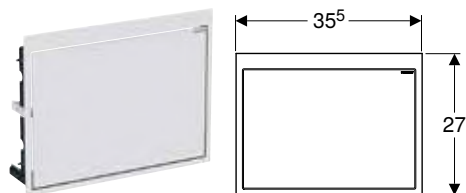
Eigenschappen

- Passend bij Geberit ONE
- Montage tegelranden dekkend
- Instelbaar
- Met toezichtsopening

Art. nr.

115.424.00.1

Afwerkset voor Geberit ONE wastafel zwevend design



click & scan

Gebruiksdoeleinden

- Voor Geberit ONE wastafels zwevend design
- Voor beplatingsdiktes 10–60 mm

Leveringsomvang

- Verstelbaar kader
- Bevestigingsmateriaal

Eigenschappen

- Passend bij Geberit ONE
- Inbouw in hetzelfde vlak als de afwerking
- Tegelranden afdekbaar met toebehoren
- Instelbaar
- Klapdeur met push-to-open-mechanisme
- Deur met dempingsmechanisme

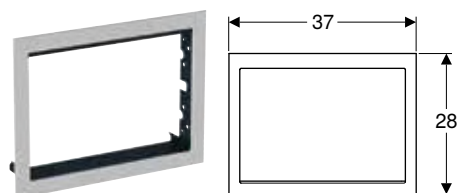
Art. nr. Kleur / oppervlak

115.420.00.1 Spiegelend

115.420.11.1 alpien wit

115.420.DW.1 gitzwart

Afwerkkader voor Geberit ONE wastafel zwevend design



click & scan

Gebruiksdoeleinden

- Voor Geberit ONE wastafels zwevend design
- Voor het afdekken van onzuivere tegelranden

Art. nr. Kleur / oppervlak

115.425.FW.1 Geborsteld rvs





Geberit GIS

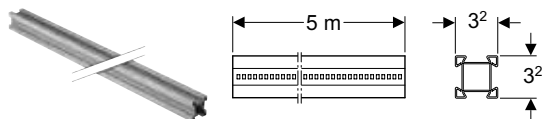


Installatiewanden.....	98
Draagstructuren	98
Toebehoren voor prefab.....	100
Toebehoren voor geluidsisolatie.....	101
Beplatingen	102
Installatie-elementen	106
Elementen voor wc's	106
Overzicht van het toebehoren – Geberit GIS elementen voor wc's.....	107
Elementen voor wastafels	116
Elementen voor bidets	120
Elementen voor urinoirs	120
Overzicht van het toebehoren – Geberit GIS elementen voor urinoirs	120
Elementen voor douches met muurafvoer	126
Elementen voor douches	127
Elementen voor douche-scheidingswanden	128
Elementen voor kranen en toestellen	129
Elementen voor was- en afwasmachines	132
Elementen voor het dragen van lasten.....	132
Toebehoren	133
Installatiemodules	138
Modules voor wc's	138
Beplatingen	140
Toebehoren.....	140
Voor installatiewanden	140
Voor toevoersystemen	144
Voor waterafvoer.....	144

Installatiewanden

Draagstructuren

Geberit GIS profiel



click & scan

Gebruiksdoeleinden

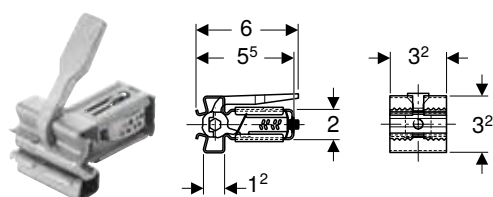
- Voor het realiseren van Geberit GIS draagstructuren

Eigenschappen

- Verzinkt

Art. nr.	L [cm]	B [cm]	H [cm]
461.000.25.1	500	3,2	3,2

Geberit GIS profielverbinder



click & scan

Gebruiksdoeleinden

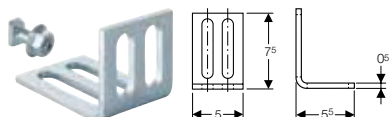
- Voor het realiseren van Geberit GIS draagstructuren
- Voor het loodrecht verbinden, zonder gereedschap, van Geberit GIS profielen

Eigenschappen

- Maximale insteekdiepte gemarkeerd
- Klem van verenstaal, beschermd tegen corrosie
- Mogelijkheid om de lengte te compenseren tot 1 cm aan elk profieluiteinde
- Hendel voor handbediening van spuitgegoten zink
- Voorvergrendelingsfunctie

Art. nr.	B [cm]	H [cm]	T [cm]
461.200.00.1	3,2	3,2	6

Geberit GIS montagehoeksteun 7,5 x 5,5 cm



click & scan

Gebruiksdoeleinden

- Voor het realiseren van Geberit GIS draagstructuren
- Voor het bevestigen van Geberit GIS draagstructuren aan de gebouwstructuur
- Voor het compenseren van verschillen in de gebouwstructuur

Leveringsomvang

- Bout met pivoterende vergrendeling
- Moer M8
- Bevestigingsmateriaal

Eigenschappen

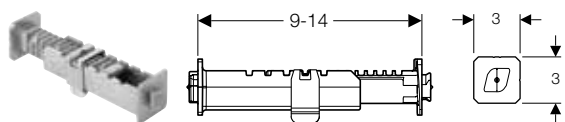
- Verzinkt
- Kort en lang been met twee lange openingen elk

Art. nr.	B [cm]	H [cm]	T [cm]
461.002.00.1	5	7,5	5,5

Toebehoren

- Geluidsisolatieplaat voor Geberit GIS montagehoeksteun → p. 101

Geberit GIS verbindingstuk



click & scan

Gebruiksdoeleinden

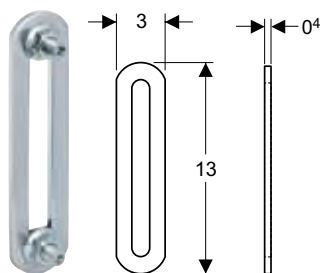
- Voor het realiseren van Geberit GIS draagstructuren
- Voor het verstevigen van Geberit GIS draagstructuren

Eigenschappen

- Twee persgietstukken, 90° ten opzichte van elkaar verdraaibaar
- Kram van verenstaal
- Zonder gereedschap in diepte instelbaar, in stappen van 5 mm
- Insteekrichting gemarkeerd
- In te korten tot 3 cm

Art. nr.	B [cm]	H [cm]	T [cm]
461.003.00.1	3	3	9

Geberit GIS verbindingslus



click & scan

Gebruiksdoeleinden

- Voor het realiseren van Geberit GIS draagstructuren
- Voor het verbinden van Geberit GIS profielen aan de horizontale voegen van de beplatingen
- Voor het bevestigen aan de muur onder een rechte of schuine hoek

Leveringsomvang

- 2 bouten met pivoterende vergrendeling
- 2 moeren M8

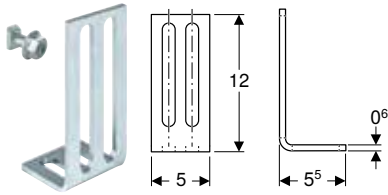
Eigenschappen

- Verzinkt
- Met lange opening

Art. nr.	B [cm]	H [cm]	T [cm]
461.022.00.1	3	13	0,4

Toebehoren voor prefab

Geberit GIS montagehoeksteun 12 cm x 5,5 cm



click & scan

Gebruiksdoeleinden

- Voor het realiseren van Geberit GIS draagstructuren
- Voor het bevestigen van Geberit GIS draagstructuren aan de gebouwstructuur
- Voor het compenseren van verschillen in de gebouwstructuur
- Voor uitlijning van geprefabriceerde Geberit GIS draagstructuren aan de gebouwstructuur

Eigenschappen

- Verzinkt
- Kort en lang been met twee lange openingen elk
- Afstand Geberit GIS profiel tot gebouwstructuur instelbaar, bovenkant Geberit GIS profiel 5–12 cm

Art. nr.	H [cm]
461.140.00.1	12

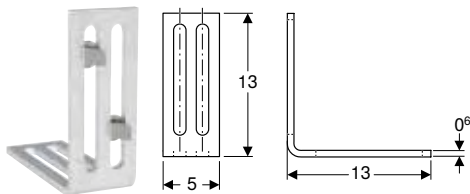
Toebehoren

- Geluidsisolatieplaat voor Geberit GIS montagehoeksteun → p. 101

Leveringsomvang

- Bout met pivoterende vergrendeling
- Moer M8
- Bevestigingsmateriaal

Geberit GIS montagehoeksteun 13 cm x 13 cm



click & scan

Gebruiksdoeleinden

- Voor het realiseren van Geberit GIS draagstructuren
- Voor het bevestigen van Geberit GIS draagstructuren aan de gebouwstructuur
- Voor het compenseren van verschillen in de gebouwstructuur
- Voor uitlijning van geprefabriceerde Geberit GIS draagstructuren aan de gebouwstructuur

Eigenschappen

- Verzinkt
- Benen met telkens twee sleufgaten
- Afstand Geberit GIS profiel tot gebouwstructuur instelbaar, bovenkant Geberit GIS profiel 5–13 cm

Art. nr.
461.185.00.1

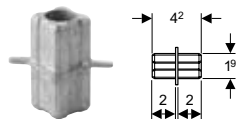
Toebehoren

- Geluidsisolatieplaat voor Geberit GIS montagehoeksteun → p. 101

Leveringsomvang

- 2 bouten met pivoterende vergrendeling
- 2 moeren M8
- Bevestigingsmateriaal

Geberit GIS profielovergangstuk



click & scan

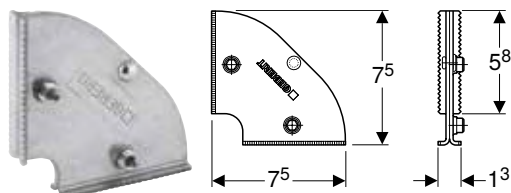
Gebruiksdoeleinden

- Voor het exact aansluiten van twee Geberit GIS draagstructuren in hetzelfde vlak

Art. nr.

461.064.00.1

Geberit GIS transportbeveiliging



click & scan

Gebruiksdoeleinden

- Voor het verstevigen van geprefabriceerde Geberit GIS draagstructuren

Eigenschappen

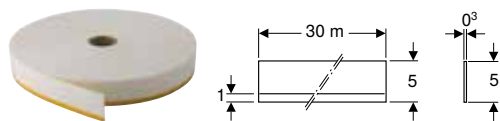
- Verzinkt

Art. nr.

461.089.00.1

Toebehoren voor geluidsisolatie

Geberit GIS isolatie- en scheidingsband



click & scan

Gebruiksdoeleinden

- Voor de contactgeluidsontkoppeling tussen platen en bouwstructuur
- Voor het vermijden van ongecontroleerde vorming van scheuren

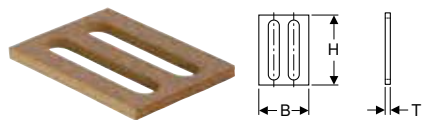
Eigenschappen

- Zelfklevend aan één kant
- Duurzame elasticiteit
- Vynylschuimband
- Met gesloten cellen

Art. nr.

461.036.00.1

Geluidsisolatieplaat voor Geberit GIS montagehoeksteun



click & scan

Gebruiksdoeleinden

- Voor de contactgeluidsontkoppeling tussen Geberit GIS draagstructuren en de bouwstructuur

Eigenschappen

- Zelfklevend

Art. nr.

B
[cm]

H
[cm]

T
[cm]

461.014.00.1

5

7

0,5

461.194.00.1

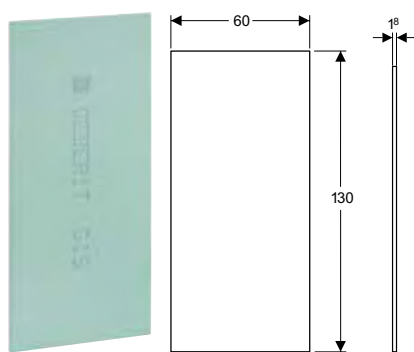
5

12

0,5

Beplatingen

Geberit GIS plaat



click & scan

Gebruiksdoeleinden

- Voor de eenlagige, verticale beplating van Geberit GIS draagstructuren
- Voor gebieden met lage en matige blootstelling aan water
- Voor gebruik in waterdichtheidsklassen W0-I en W1-I, volgens DIN 18534
- Niet geschikt voor in de handel verkrijgbare plaatschroeven

Eigenschappen

- Vast te schroeven met Geberit plaatschroeven
- Geïmpregneerd
- Bouwbiologisch veilig
- Materiaalklasse A2, niet brandbaar, volgens DIN 4102
- Type H2 volgens EN 520+A1

Technische gegevens

Materiaal	Gipskarton
Drukvastheid	3,5 N/mm ²

Art. nr.	B [cm]	H [cm]	T [cm]	Gewicht hoofdelement [kg]
461.025.00.1	60	130	1,8	12,56

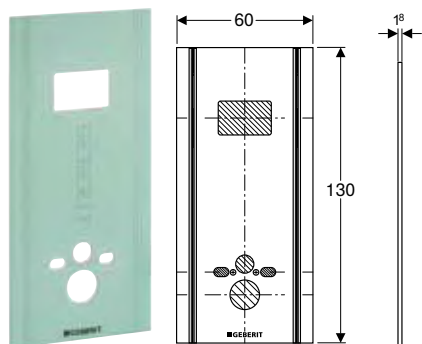
Toebehoren

- Geberit plamuur → p. 12
- Geberit plaatschroef → p. 11
- Geberit plaatschroef in magazijn opgeslagen → p. 12



- Voor de schroefverbinding van de platen moeten Geberit plaatschroeven worden gebruikt

Geberit GIS plaat voor hang-wc, voor Sigma inbouwspoelreservoir



click & scan

Gebruiksdoeleinden

- Voor de eenlagige beplating van Geberit GIS elementen voor hang-wc in de GIS draagstructuur
- Voor het gebruik tijdens de montage van Geberit GIS draagstructuren op de afgewerkte vloer
- Voor gebieden met lage en matige blootstelling aan water
- Voor gebruik in waterdichtheidsklassen W0-I en W1-I, volgens DIN 18534
- Niet geschikt voor in de handel verkrijgbare plaatschroeven

Eigenschappen

- Vast te schroeven met Geberit plaatschroeven
- Geïmpregneerd
- Bouwbiologisch veilig
- Boorgaten voor hang-wc-aansluitingen zijn gemaakt
- Uitsparing voor toezichtopening van Sigma inbouwspoelreservoir
- Materiaalklasse A2, niet brandbaar, volgens DIN 4102

Technische gegevens

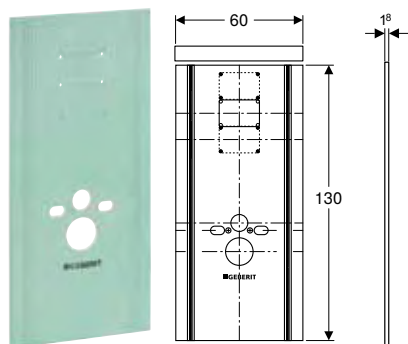
Materiaal	Gipskarton
Drukvastheid	3,5 N/mm ²

Art. nr.	B [cm]	H [cm]	T [cm]	Gewicht hoofdelement [kg]
461.058.00.1	60	130	1,8	12



- Voor de schroefverbinding van de platen moeten Geberit plaatschroeven worden gebruikt

Geberit GIS plaat voor hang-wc, voor Omega inbouwspoelreservoir 12 cm



click & scan

Gebruiksdoeleinden

- Voor de eenlagige beplating van Geberit GIS elementen voor hang-wc in de GIS draagstructuur
- Voor het gebruik tijdens de montage van Geberit GIS draagstructuren op de betonplaat
- Niet geschikt voor in de handel verkrijgbare plaatschroeven

Eigenschappen

- Vast te schroeven met Geberit plaatschroeven
- Geïmpregneerd
- Bouwbiologisch veilig
- Niet brandbaar
- Type H2 volgens EN 520+A1
- Boorgaten voor hang-wc-aansluitingen zijn gemaakt
- Uitsparing voor toezichtopening van Omega inbouwspoelreservoirs 12 cm gemarkeerd

Technische gegevens

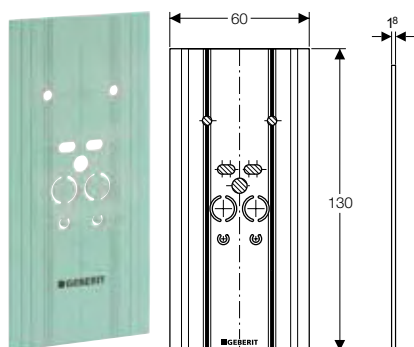
Materiaal	Gipskarton
Drukvastheid	3,5 N/mm ²

Art. nr.	B [cm]	H [cm]	T [cm]
461.189.00.1	60	130	10



- Voor de schroefverbinding van de platen moeten Geberit plaatschroeven worden gebruikt

Geberit GIS plaat voor wastafel



click & scan

Gebruiksdoeleinden

- Voor de eenlagige beplating van Geberit GIS elementen voor wastafel in de GIS draagstructuur
- Voor het gebruik tijdens de montage van Geberit GIS draagstructuren op de betonplaat
- Niet geschikt voor in de handel verkrijgbare plaatschroeven

Eigenschappen

- Vast te schroeven met Geberit plaatschroeven
- Geïmpregneerd
- Bouwbiologisch veilig
- Niet brandbaar
- Type H2 volgens EN 520+A1
- Boorgaten voor wastafelaansluitingen zijn gemaakt

Technische gegevens

Materiaal	Gipskarton
Drukvastheid	3,5 N/mm ²

Art. nr.	B [cm]	H [cm]	T [cm]
461.074.00.1	60	130	10



- Voor de schroefverbinding van de platen moeten Geberit plaatschroeven worden gebruikt

Geberit plaatschroef



Gebruiksdoeleinden

- Voor het bevestigen van Geberit platen en Geberit aquaplaten Pro aan Geberit Duofix wanden en Geberit GIS draagstructuren

Eigenschappen

- Schroef met boorkop, 4,2 x 35 mm
- Plaatschroefdraad
- Staal gehard en gefosfateerd
- Trompetkop met kruisgleuf Philips PH 2

Technische gegevens

Materiaal	Staal
-----------	-------

Art. nr.	B [cm]	H [cm]	T [cm]
461.030.00.1	0,82	0,82	3,8



click & scan

Geberit plaatschroef in magazijn opgeslagen



Gebruiksdoeleinden

- Voor het bevestigen van Geberit platen en Geberit aquaplaten Pro aan Geberit Duofix wanden en Geberit GIS draagstructuren
- Voor snelbouw-magazijnschroefmachine

Eigenschappen

- Schroef met boorkop, 4,2 x 35 mm
- Plaatschroefdraad
- Staal gehard en gefosfateerd
- Trompetkop met kruisgleuf Philips PH 2
- Kunststof magazijn voor 50 stuks plaatschroeven

Technische gegevens

Materiaal	Staal
-----------	-------

Art. nr.	B [cm]	H [cm]	T [cm]
461.031.00.1	0,82	0,82	3,8



click & scan

Geberit plamuur



click & scan



Gebruiksdoeleinden

- Voor het plamuren van Geberit platen

Eigenschappen

- Geïmpregneerd
- Bouwbiologisch veilig
- Poedervormig

Technische gegevens

Materiaal	Calcium sulphate
-----------	------------------

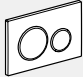

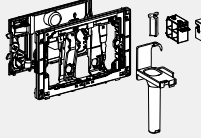
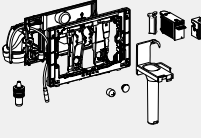
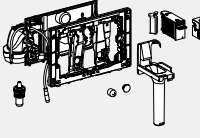
Art. nr.	B [cm]	H [cm]	T [cm]
464.015.00.1	22,6	30	10

Installatie-elementen

Elementen voor wc's

Overzicht van het toebehoren – Geberit GIS elementen voor wc's

Geberit België, Stand: januari 2026

	Bedieningsplaten van serie Sigma	Bedieningsplaten van serie Omega	Inschuifteenheid voor Geberit DuoFresh stick	Geberit DuoFresh module automatisch	Geberit DuoFresh module handmatig	
			115.062.xx.1	115.050.xx.2	115.051.xx.2	
						
			→ p. 198	→ p. 199	→ p. 200	
461.311.00.6 Geberit GIS element voor hang-wc, 114 cm, met Sigma inbouwspiegelreservoir 12 cm	✓		✓	✓	✓	
461.301.00.6 Geberit GIS element voor hang-wc, 114 cm, met Sigma inbouwspiegelreservoir 12 cm en Power & Connect Box	✓		✓	✓	✓	
461.315.00.6 Geberit GIS element voor hang-wc, 114 cm, met Sigma inbouwspiegelreservoir 12 cm, met geurextractie met luchtafvoer	✓		✓			
461.160.00.2 Geberit GIS element voor hang-wc, 114 cm, met Omega inbouwspiegelreservoir 12 cm		✓				
461.151.00.2 Geberit GIS element voor hang-wc, 100 cm, met Omega inbouwspiegelreservoir 12 cm		✓				
461.141.00.2 Geberit GIS element voor hang-wc, 87 cm, met Omega inbouwspiegelreservoir 12 cm		✓				
461.207.00.2 Geberit GIS element voor hang-wc, 125 cm, met Sigma inbouwspiegelreservoir 12 cm, met HS30 hygiënespoeling						
461.208.00.2 Geberit GIS element voor hang-wc, 125 cm, met Sigma inbouwspiegelreservoir 12 cm, met HS30 hygiënespoeling						
461.212.00.2 Geberit GIS element voor hang-wc, 125 cm, met Sigma inbouwspiegelreservoir 12 cm, met HS50 hygiënespoeling						
461.213.00.2 Geberit GIS element voor hang-wc, 125 cm, met Sigma inbouwspiegelreservoir 12 cm, met HS50 hygiënespoeling						

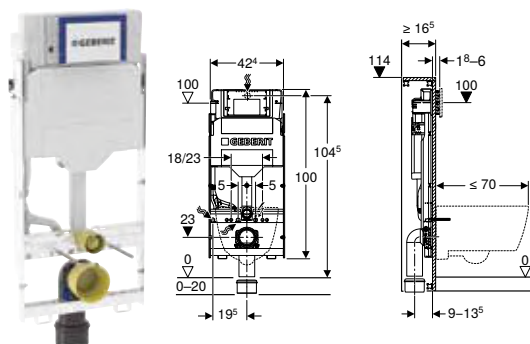
✓ Compatibel

¹⁾ De inbouwdoos voor elektro en communicatie is reeds bij de leveringsomvang inbegrepen.



	Geberit set steunen voor keramische wc-potten met een klein contactoppervlak	Geberit boorsjabloon voor hang-wc en Geberit AquaClean	Geberit Power & Connect Box	Geberit Set Power & Connect Box, met tussenschot met aansluitklemmen	Geberit set Power & Connect Box en voedingsblok voor element voor hang-wc	Geberit set Power & Connect Box en GEBUS converter met geïntegreerd voedingsblok, voor element voor hang-wc
	111.847.00.1	111.747.00.1	116.061.00.6	116.063.00.6	116.098.00.6	116.099.00.6
	→ p. 89	→ p. 89	→ p. 253	→ p. 255	→ p. 256	→ p. 372
	✓	✓	✓	✓	✓	✓
	✓	✓	✓ ¹⁾	✓	✓	✓
	✓	✓	✓	✓	✓	✓
	✓	✓	✓	✓	✓	✓
	✓	✓	✓	✓	✓	✓
	✓	✓	✓	✓	✓	✓
	✓	✓	✓	✓	✓	✓
	✓	✓	✓	✓	✓	✓
	✓	✓	✓	✓	✓	✓
	✓	✓	✓	✓	✓	✓
	✓	✓	✓	✓	✓	✓
	✓	✓	✓	✓	✓	✓
	✓	✓	✓	✓	✓	✓
	✓	✓	✓	✓	✓	✓
	✓	✓	✓	✓	✓	✓

Geberit GIS element voor hang-wc, 114 cm, met Sigma inbouwspoolreservoir 12 cm



click & scan

Gebruiksdoeleinden

- Voor montage in Geberit GIS draagstructuren voor vóórwallen, scheidingswallen of vrijstaande wallen
- Geschikt voor toegankelijk bouwen
- Voor vloeropbouw 0–20 cm
- Voor hang-wc's

Technische gegevens

Stromingsdruk	10–1000 kPa
Watertemperatuur max.	25 °C
Fabrieksinstelling spoelwaterhoeveelheid	6 l / 3 l
Instelbereik grote spoeling	4 l / 4,5 l / 6 l / 7,5 l
Instelbereik kleine spoeling	2–4 l
Debiet bij 300 kPa / 3 bar	0,16 l/s
Min. stromingsdruk	10 kPa
Berekend debiet	0,09 l/s
Materiaal	Staal
In hoogte verstelbaar	Ja

Eigenschappen

- Model 2025
- Kader verzinkt
- Kader met vier snelbevestigingen
- In de Geberit GIS draagstructuur traploos in hoogte instelbaar
- Kader voor hang-wc's met aansluitmaten volgens EN 33 en een projectie tot 70 cm
- Afvoerbocht in verschillende diepteposities zonder gereedschap te monteren, instelbereik 45 mm
- Geberit Sigma inbouwspoolreservoir 12 cm, geïsoleerd tegen condensatie
- Voor frontbediening, voor spoeling met 1 hoeveelheid, 2 hoeveelheden en spoel-stop
- Bij fabrieksinstelling onmiddellijk naspoelen mogelijk
- Inbouwspoolreservoir voor montage en onderhoud zonder gereedschap
- Aansluiting aan de watertoevoer achteraan of bovenaan in het midden
- Ruwbouwbescherming voor toezichtopening inkortbaar, beschermd tegen vochtigheid en vuil
- Met wachtbuis voor toevoerleiding voor Geberit AquaClean douche-wc's en voor aansluitkabel
- Bevestigingsmogelijkheid voor elektrische aansluiting en Power & Connect Box

Leveringsomvang

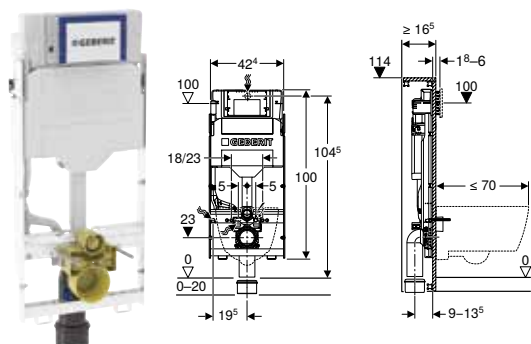
- Wateraansluiting R 1/2", geschikt voor MasterFix en MeplaFix, met geïntegreerde hoekstopkraan en draaiknop
- Ruwbouwbescherming voor toezichtopening
- Aansluitset voor wc, ø 90 mm
- Afvoerbocht 90° van PE-HD, ø 90 mm
- Overgangsmof van PE-HD, ø 90 / 110 mm
- Bevestigings- en beschermingsmateriaal

Art. nr.	B [cm]	H [cm]	T [cm]	T1 [cm]
461.311.00.6	42,4	114	16,5	19,5

Toebehoren

- Overzicht van het toebehoren – Geberit GIS elementen voor wc's → p. 107

Geberit GIS element voor hang-wc, 114 cm, met Sigma inbouwspoolreservoir 12 cm en Power & Connect Box



click & scan

Gebruiksdoeleinden

- Voor montage in Geberit GIS draagstructuren voor vóórwallen, scheidingswanden of vrijstaande wanden
- Geschikt voor toegankelijk bouwen
- Voor vloeropbouw 0–20 cm
- Voor hang-wc's
- Voor verborgen netaansluiting achter de keramische wc-pot

Technische gegevens

Stromingsdruk	10–1000 kPa
Watertemperatuur max.	25 °C
Fabrieksinstelling spoelwaterhoeveelheid	6 l / 3 l
Instelbereik grote spoeling	4 l / 4,5 l / 6 l / 7,5 l
Instelbereik kleine spoeling	2–4 l
Debiet bij 300 kPa / 3 bar	0,16 l/s
Min. stromingsdruk	10 kPa
Berekend debiet	0,09 l/s
Materiaal	Staal
In hoogte verstelbaar	Ja

Eigenschappen

- Model 2025
- Kader verzinkt
- Kader met vier snelbevestigingen
- In de Geberit GIS draagstructuur traploos in hoogte instelbaar
- Kader voor hang-wc's met aansluitmaten volgens EN 33 en een projectie tot 70 cm
- Afvoerbocht in verschillende diepteposities zonder gereedschap te monteren, instelbereik 45 mm
- Geberit Sigma inbouwspoolreservoir 12 cm, geïsoleerd tegen condensatie
- Voor frontbediening, voor spoeling met 1 hoeveelheid, 2 hoeveelheden en spoel-stop
- Bij fabrieksinstelling onmiddellijk naspoelen mogelijk
- Inbouwspoolreservoir voor montage en onderhoud zonder gereedschap
- Aansluiting aan de watertoevoer achteraan of bovenaan in het midden
- Ruwbouwbescherming voor toezichtopening inkortbaar, beschermd tegen vochtigheid en vuil
- Met wachtbuis voor toevoerleiding voor Geberit AquaClean douche-wc's en voor aansluitkabel
- Voorbereid voor de installatie van een 12 V voedingsblok achter de wc-pot

Leveringsomvang

- Wateraansluiting R 1/2", geschikt voor MasterFix en MeplaFix, met geïntegreerde hoekstopkraan en draaiknop
- Ruwbouwbescherming voor toezichtopening
- Aansluitset voor wc, \varnothing 90 mm
- Afvoerbocht 90° van PE-HD, \varnothing 90 mm
- Overgangsmof van PE-HD, \varnothing 90 / 110 mm
- Power & Connect Box, met tussenschot met aansluitklem
- Wachtbuis lengte 0,32 m, voor aansluiting Geberit AquaClean
- Beschermdeksel voor Power & Connect Box
- Bevestigings- en beschermingsmateriaal

Art. nr.	B [cm]	H [cm]	T [cm]	T1 [cm]
461.301.00.6	42,4	114	16,5	19,5

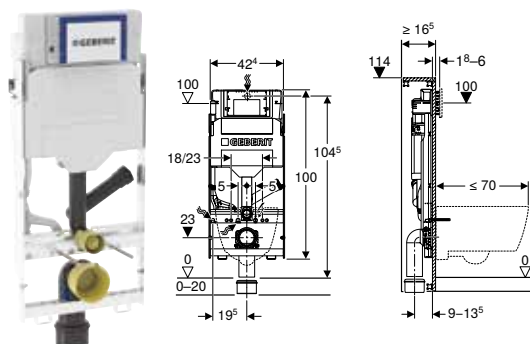
Extra te bestellen

- Geberit voedingsblok voor Power & Connect Box → p. 255

Toebehoren

- Overzicht van het toebehoren – Geberit GIS elementen voor wc's → p. 107

Geberit GIS element voor hang-wc, 114 cm, met Sigma inbouwspiegelreservoir 12 cm, met geurextractie met luchtafvoer



click & scan

Gebruiksdoeleinden

- Voor montage in Geberit GIS draagstructuren voor vóórwallen, scheidingswallen of vrijstaande wanden
- Geschikt voor toegankelijk bouwen
- Voor vloeropbouw 0–20 cm
- Voor hang-wc's
- Voor het aansluiten op een externe geurextractie
- Niet geschikt voor hangende keramische wc's met verhoogde zitpositie

Technische gegevens

Stromingsdruk	10–1000 kPa
Waters temperatuur max.	25 °C
Fabrieksinstelling spoelwaterhoeveelheid	6 l / 3 l
Instelbereik grote spoeling	4 l / 4,5 l / 6 l / 7,5 l
Instelbereik kleine spoeling	2–4 l
Debiet bij 300 kPa / 3 bar	0,16 l/s
Min. stromingsdruk	10 kPa
Berekend debiet	0,09 l/s
Materiaal	Staal
In hoogte verstelbaar	Ja

Eigenschappen

- Model 2025
- Kader verzinkt
- Kader met vier snelbevestigingen
- In de Geberit GIS draagstructuur traploos in hoogte instelbaar
- Kader voor hang-wc's met aansluitmaten volgens EN 33 en een projectie tot 70 cm
- Afvoerbocht in verschillende diepte posities zonder gereedschap te monteren, instelbereik 45 mm
- Geberit Sigma inbouwspiegelreservoir 12 cm, geïsoleerd tegen condensatie
- Voor frontbediening, voor spoeling met 1 hoeveelheid, 2 hoeveelheden en spoel-stop
- Bij fabrieksinstelling onmiddellijk naspoelen mogelijk
- Externe geurextractie met aansluitsok \varnothing 50 mm aansluitbaar met spoelbocht
- Inbouwspiegelreservoir voor montage en onderhoud zonder gereedschap
- Aansluiting aan de watertoevoer achteraan of bovenaan in het midden
- Ruwbouwbescherming voor toezichtopening inkortbaar, beschermd tegen vochtigheid en vuil
- Met wachtbuis voor toevoerleiding voor Geberit AquaClean douche-wc's en voor aansluitkabel
- Bevestigingsmogelijkheid voor elektrische aansluiting en Power & Connect Box

Leveringsomvang

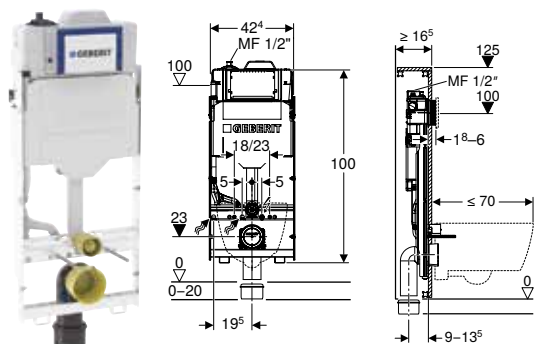
- Wateraansluiting R 1/2", geschikt voor MasterFix en MeplaFix, met geïntegreerde hoekstopkraan en draaiknop
- Ruwbouwbescherming voor toezichtopening
- Aansluitset voor wc, \varnothing 90 mm
- Afvoerbocht 90° van PE-HD, \varnothing 90 mm
- Overgangsmof van PE-HD, \varnothing 90 / 110 mm
- Bevestigings- en beschermingsmateriaal

Art. nr.	B [cm]	H [cm]	T [cm]	T1 [cm]
461.315.00.6	42,4	114	16,5	19,5

Toebehoren

- Overzicht van het toebehoren – Geberit GIS elementen voor wc's → p. 107

Geberit GIS element voor hang-wc, 125 cm, met Sigma inbouwspoelreservoir 12 cm, met HS30 hygiëespoeling



Gebruiksdoeleinden

- Voor montage in Geberit GIS draagstructuren voor vóórwallen, scheidingswanden of vrijstaande wanden
- Geschikt voor toegankelijk bouwen
- Voor vloeropbouw 0–20 cm
- Voor hang-wc's
- Om besmetting te voorkomen
- Voor het vermijden van stagnatie in drinkwaterleidingen
- Voor montage in seriële leidingsystemen
- Voor het aansluiten op Geberit bus via omvormer

Technische gegevens

Beschermingsgraad	IP45
Nominale spanning	230 V AC
Bedrijfsspanning	12 V DC
Netfrequentie	50 Hz
Opgenomen vermogen in stand-by	1 W
Stromingsdruk	50–1000 kPa
Koudwatertemperatuur max.	25 °C
Warmwatertemperatuur max.	70 °C
Spoelwaterhoeveelheid fabrieksinstelling voor spoelreservoir (l)	6 l / 3 l
Instelbereik grote spoeling voor spoelreservoir	4 l / 4,5 l / 6 l / 7,5 l
Instelbereik kleine spoeling voor spoelreservoir	2–4 l
Debiet bij 300 kPa / 3 bar	0,16 l/s
Min. stromingsdruk	50 kPa
Berekend debiet	0,11 l/s
Spoelcapaciteit per magneetventiel	4 l/min
Fabrieksinstelling intervalspoeling	72 h
Intervalspoelinghoeveelheid, fabrieksinstelling	3 l
Spoelwaterhoeveelheid per dag en magneetventiel max.	40 l
Spoelinterval min.	24 h
In hoogte verstelbaar	Ja

Leveringsomvang

- Ruwbouwbescherming voor toezichtopening
- Aansluitset voor wc, \varnothing 90 mm
- Afvoerbocht 90° van PE-HD, \varnothing 90 mm
- Overgangsmof van PE-HD, \varnothing 90 / 110 mm
- Magneetventieleenheid met borgstift en volumestroombegrenzer
- Sturingseenheid
- Bevestigings- en beschermingsmateriaal

Eigenschappen

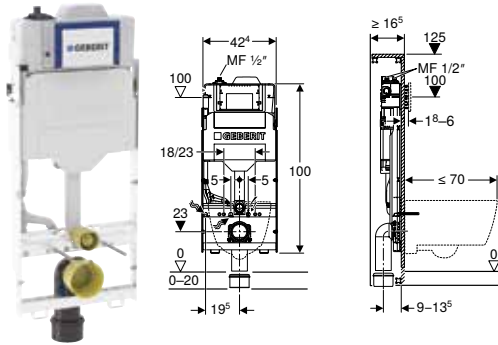
- Model 2025
- Kader verzinkt
- Kader met vier snelbevestigingen
- In de Geberit GIS draagstructuur traploos in hoogte instelbaar
- Kader voor hang-wc's met aansluitmaten volgens EN 33 en een projectie tot 70 cm
- Afvoerbocht in verschillende diepteposities zonder gereedschap te monteren, instelbereik 45 mm
- Geberit Sigma inbouwspoelreservoir 12 cm, geïsoleerd tegen condensatie
- Voor frontbediening, voor spoeling met 1 hoeveelheid, 2 hoeveelheden en spoel-stop
- Bij fabrieksinstelling onmiddellijk naspoelen mogelijk
- Inbouwspoelreservoir voor montage en onderhoud zonder gereedschap
- Aansluiting aan de watertoevoer achteraan of bovenaan in het midden
- Ruwbouwbescherming voor toezichtopening inkortbaar, beschermd tegen vochtigheid en vuil
- Met wachtbuis voor toevoerleiding voor Geberit AquaClean douche-wc's en voor aansluitkabel
- Bevestigingsmogelijkheid voor elektrische aansluiting en Power & Connect Box
- Spoelprogramma's selecteerbaar (tijd of interval)
- Met Geberit Control app compatibel
- Apparaatinstellingen en bediening met mobiel apparaat via geïntegreerde Bluetooth®-interface
- Functiestatistieken op te roepen via Geberit Control App
- Registreert meer dan 5000 spoelingen
- Gebruiksdetectie
- Interface digitaal I/O (centrale spoelactivering, potentiaalvrije storingsweergave, aansturing van extern magneetventiel)
- Draadverbonden netwerk met Geberit gateway via GEBUS busomvormer
- Aansluiting op Geberit-bus via converter
- Met overloopbeveiligingssensor
- Magneetventiel stroomloos gesloten
- Interferentie-immuniteit voor industriebedrijven volgens EN 61000-6-2
- Een aansluiting voor koud water R 1/2", geschikt voor MF, met blauwe beschermkap, boven
- Uitwendige schroefdraad MF 1/2" geschikt voor MasterFix en MeplaFix
- Stroomvoorziening door extern voedingsblok of door busomvormer met geïntegreerd voedingsblok

Art. nr.	B [cm]	H [cm]	T [cm]	T1 [cm]	Aansluiting	Opgenomen vermogen [W]
461.207.00.2	42,4	125	16,5	19,5	1 wateraansluiting	7,2
461.208.00.2	42,4	125	16,5	19,5	2 wateraansluitingen	7,2

Toebehoren

- Overzicht van het toebehoren – Geberit GIS elementen voor wc's → p. 107

Geberit GIS element voor hang-wc, 125 cm, met Sigma inbouwspoelreservoir 12 cm, met HS50 hygiënespoeling



click & scan

Gebruiksdoeleinden

- Voor montage in Geberit GIS draagstructuren voor vóórwallen, scheidingswallen of vrijstaande wallen
- Geschikt voor toegankelijk bouwen
- Voor vloeropbouw 0–20 cm
- Voor hang-wc's
- Om besmetting te voorkomen
- Voor het vermijden van stagnatie in drinkwaterleidingen
- Voor montage in seriële leidingssystemen
- Voor het aansluiten op Geberit bus

Technische gegevens

Beschermingsgraad	IP45
Nominale spanning	230 V AC
Bedrijfsspanning	12 V DC
Netfrequentie	50 Hz
Opgenomen vermogen in stand-by	1 W
Stromingsdruk	50–1000 kPa
Koudwatertemperatuur max.	25 °C
Warmwatertemperatuur max.	70 °C
Spoelwaterhoeveelheid fabrieksinstelling voor spoelreservoir (l)	6 l / 3 l
Instelbereik grote spoeling voor spoelreservoir	4 l / 4,5 l / 6 l / 7,5 l
Instelbereik kleine spoeling voor spoelreservoir	2–4 l
Debiet bij 300 kPa / 3 bar	0,16 l/s
Min. stromingsdruk	50 kPa
Berekend debiet	0,11 l/s
Spoelcapaciteit per magneetventiel	4 l/min
Fabrieksinstelling intervalspoeling	72 h
Intervalspoelinghoeveelheid, fabrieksinstelling	3 l
Spoelwaterhoeveelheid per dag en magneetventiel max.	40 l
Spoelinterval min.	24 h
Materiaal	Staal
In hoogte verstelbaar	Ja

Leveringsomvang

- Ruwbouwbescherming voor toezichtopening
- Aansluitset voor wc, \varnothing 90 mm
- Afvoerbocht 90° van PE-HD, \varnothing 90 mm
- Overgangsmof van PE-HD, \varnothing 90 / 110 mm
- Magneetventieleenheid met borgstift en volumestroombegrenzer
- Sturingseenheid
- Bevestigings- en beschermingsmateriaal

Eigenschappen

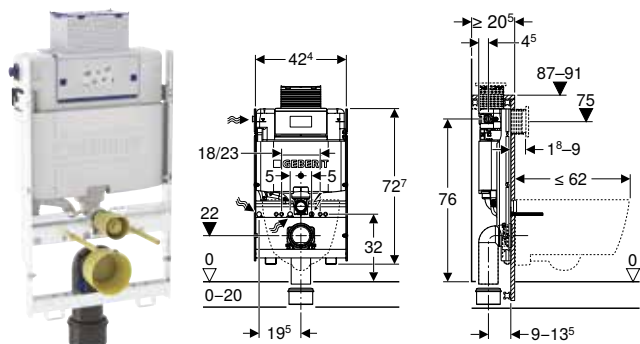
- Model 2025
- Kader verzinkt
- Kader met vier snelbevestigingen
- In de Geberit GIS draagstructuur traploos in hoogte instelbaar
- Kader voor hang-wc's met aansluitmaten volgens EN 33 en een projectie tot 70 cm
- Afvoerbocht in verschillende diepte posities zonder gereedschap te monteren, instelbereik 45 mm
- Geberit Sigma inbouwspoelreservoir 12 cm, geïsoleerd tegen condensatie
- Voor frontbediening, voor spoeling met 1 hoeveelheid, 2 hoeveelheden en spoel-stop
- Bij fabrieksinstelling onmiddellijk naspoelen mogelijk
- Inbouwspoelreservoir voor montage en onderhoud zonder gereedschap
- Aansluiting aan de watertoevoer achteraan of bovenaan in het midden
- Ruwbouwbescherming voor toezichtopening inkortbaar, beschermd tegen vochtigheid en vuil
- Met wachtbuis voor toevoerleiding voor Geberit AquaClean douche-wc's en voor aansluitkabel
- Bevestigingsmogelijkheid voor elektrische aansluiting en Power & Connect Box
- Spoelprogramma's selecteerbaar (tijd of interval)
- Met Geberit Control app compatibel
- Apparaatinstellingen en bediening met mobiel apparaat via geïntegreerde Bluetooth®-interface
- Functiestatistieken op te roepen via Geberit Control App
- Registreert meer dan 5000 spoelingen
- Gebruiksdetectie
- Interface digitaal I/O (centrale spoelactivering, potentiaalvrije storingsweergave, aansturing van extern magneetventiel)
- Draadverbonden netwerk met Geberit Gateway via Geberit bus
- Aansluiting op Geberit bus direct of via converter
- Compatibel met Geberit Connect
- Externe temperatuurvoeler aansluitbaar
- Interne volumestroomsensor aansluitbaar
- Met overloopbeveiligingssensor
- Magneetventiel stroomloos gesloten
- Interferentie-immuniteit voor industriebedrijven volgens EN 61000-6-2
- Een aansluiting voor koud water R 1/2", geschikt voor MF, met blauwe beschermkap, boven
- Uitwendige schroefdraad MF 1/2" geschikt voor MasterFix en MeplaFix
- Stroomvoorziening door extern voedingsblok of door busomvormer met geïntegreerd voedingsblok

Art. nr.	B [cm]	H [cm]	T [cm]	T1 [cm]	Aansluiting	Opgenomen vermogen [W]
461.212.00.2	42,4	125	16,5	19,5	1 wateraansluiting	7,2
461.213.00.2	42,4	125	16,5	19,5	2 wateraansluitingen	7,2

Toebehoren

- Overzicht van het toebehoren – Geberit GIS elementen voor wc's → p. 107

Geberit GIS element voor hang-wc, 87 cm, met Omega inbouwspoelreservoir 12 cm



click & scan

Gebruiksdoeleinden

- Voor montage in Geberit GIS draagstructuren voor halfhoge vóór-wand of vrijstaande wand
- Voor vloeropbouw 0-20 cm
- Voor hang-wc's

Technische gegevens

Stromingsdruk	10-1000 kPa
Watertemperatuur max.	25 °C
Fabrieksinstelling spoelwaterhoeveelheid	6 l / 3 l
Instelbereik grote spoeling	4 l / 4,5 l / 6 l / 7,5 l
Instelbereik kleine spoeling	2-4 l
Debiet bij 300 kPa / 3 bar	0,16 l/s
Min. stromingsdruk	10 kPa
Berekend debiet	0,09 l/s
Materiaal	Staal
In hoogte verstelbaar	Ja

Eigenschappen

- Model 2025
- Kader verzinkt
- Kader met vier snelbevestigingen
- In de Geberit GIS draagstructuur traploos in hoogte instelbaar
- Kader voor hang-wc's met aansluitmaten volgens EN 33 en een projectie tot 62 cm
- Afvoerbocht in verschillende diepteposities zonder gereedschap te monteren, instelbereik 45 mm
- Geberit Omega inbouwspoelreservoir 12 cm, geïsoleerd tegen condensatie
- Voor front- of bovenbediening, passend bij spoeling met 2 hoeveelheden
- Bij fabrieksinstelling onmiddellijk naspoelen mogelijk
- Inbouwspoelreservoir voor montage en onderhoud zonder gereedschap
- Aansluiting aan de watertoevoer links aan de zijkant of links achteraan
- Ruwbouwbescherming voor toezichtopening inkortbaar, beschermd tegen vochtigheid en vuil
- Met wachtbuis voor toevoerleiding voor Geberit AquaClean douche-wc's en voor aansluitkabel
- Bevestigingsmogelijkheid voor elektrische aansluiting en Power & Connect Box

Leveringsomvang

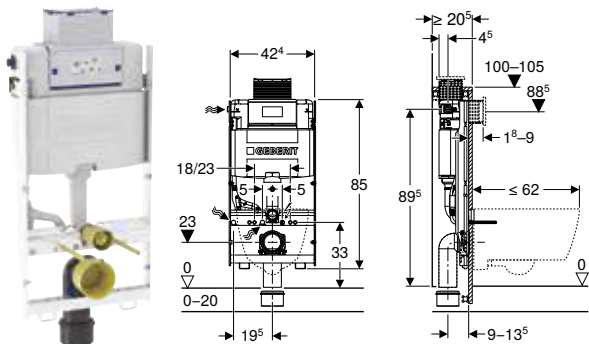
- Wateraansluiting R 1/2", geschikt voor MasterFix en MeplaFix, met geïntegreerde hoekstopkraan en draaiknop
- Ruwbouwbescherming voor toezichtopening
- Aansluitset voor wc, \varnothing 90 mm
- Afvoerbocht 90° van PE-HD, \varnothing 90 mm
- Overgangsmof van PE-HD, \varnothing 90 / 110 mm
- Bevestigings- en beschermingsmateriaal

Art. nr.	B [cm]	H [cm]	T [cm]
461.141.00.2	42,4	87	20,5

Toebehoren

- Overzicht van het toebehoren – Geberit GIS elementen voor wc's → p. 107

Geberit GIS element voor hang-wc, 100 cm, met Omega inbouwspoelreservoir 12 cm



click & scan

Gebruiksdoeleinden

- Voor montage in Geberit GIS draagstructuren voor halfhoge vóór-wand of vrijstaande wand
- Voor vloeropbouw 0–20 cm
- Voor hang-wc's

Technische gegevens

Stromingsdruk	10–1000 kPa
Watertemperatuur max.	25 °C
Fabrieksinstelling spoelwaterhoeveelheid	6 l / 3 l
Instelbereik grote spoeling	4 l / 4,5 l / 6 l / 7,5 l
Instelbereik kleine spoeling	2–4 l
Debiet bij 300 kPa / 3 bar	0,16 l/s
Min. stromingsdruk	10 kPa
Berekend debiet	0,09 l/s
Materiaal	Staal
In hoogte verstelbaar	Ja

Eigenschappen

- Model 2025
- Kader verzinkt
- Kader met vier snelbevestigingen
- In de Geberit GIS draagstructuur traploos in hoogte instelbaar
- Kader voor hang-wc's met aansluitmaten volgens EN 33 en een projectie tot 62 cm
- Afvoerbocht in verschillende diepteposities zonder gereedschap te monteren, instelbereik 45 mm
- Geberit Omega inbouwspoelreservoir 12 cm, geïsoleerd tegen condensatie
- Voor front- of bovenbediening, passend bij spoeling met 2 hoeveelheden
- Bij fabrieksinstelling onmiddellijk naspoelen mogelijk
- Inbouwspoelreservoir voor montage en onderhoud zonder gereedschap
- Aansluiting aan de watertoevoer links aan de zijkant of links achteraan
- Ruwbouwbescherming voor toezichtopening inkortbaar, beschermd tegen vochtigheid en vuil
- Met wachtbuis voor toevoerleiding voor Geberit AquaClean douche-wc's en voor aansluitkabel
- Bevestigingsmogelijkheid voor elektrische aansluiting en Power & Connect Box

Leveringsomvang

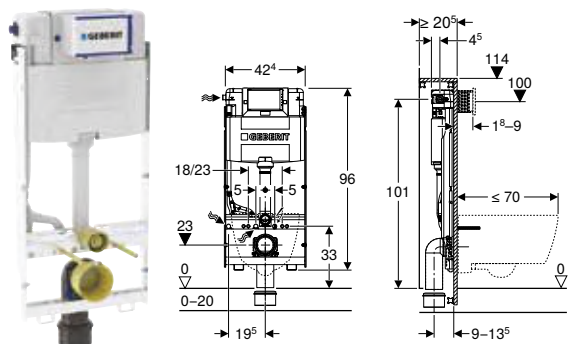
- Wateraansluiting R 1/2", geschikt voor MasterFix en MeplaFix, met geïntegreerde hoekstopkraan en draaiknop
- Ruwbouwbescherming voor toezichtopening
- Aansluitset voor wc, ø 90 mm
- Afvoerbocht 90° van PE-HD, ø 90 mm
- Overgangsmof van PE-HD, ø 90 / 110 mm
- Bevestigings- en beschermingsmateriaal

Art. nr.	B [cm]	H [cm]	T [cm]
461.151.00.2	42,4	100	20,5

Toebehoren

- Overzicht van het toebehoren – Geberit GIS elementen voor wc's → p. 107

Geberit GIS element voor hang-wc, 114 cm, met Omega inbouwspoelreservoir 12 cm



click & scan

Gebruiksdoeleinden

- Voor montage in Geberit GIS draagstructuren voor vóórwallen, scheidingswanden of vrijstaande wanden
- Geschikt voor toegankelijk bouwen
- Voor vloeropbouw 0-20 cm
- Voor hang-wc's

Technische gegevens

Stromingsdruk	10-1000 kPa
Watertemperatuur max.	25 °C
Fabrieksinstelling spoelwaterhoeveelheid	6 l / 3 l
Instelbereik grote spoeling	4 l / 4,5 l / 6 l / 7,5 l
Instelbereik kleine spoeling	2-4 l
Debiet bij 300 kPa / 3 bar	0,16 l/s
Min. stromingsdruk	10 kPa
Berekend debiet	0,09 l/s
Materiaal	Staal
In hoogte verstelbaar	Ja

Eigenschappen

- Model 2025
- Kader verzinkt
- Kader met vier snelbevestigingen
- In de Geberit GIS draagstructuur traploos in hoogte instelbaar
- Kader voor hang-wc's met aansluitmaten volgens EN 33 en een projectie tot 70 cm
- Afvoerbocht in verschillende diepteposities zonder gereedschap te monteren, instelbereik 45 mm
- Geberit Omega inbouwspoelreservoir 12 cm, geïsoleerd tegen condensatie
- Voor frontbediening, passend bij spoeling met 2 hoeveelheden
- Bij fabrieksinstelling onmiddellijk naspoelen mogelijk
- Inbouwspoelreservoir voor montage en onderhoud zonder gereedschap
- Aansluiting aan de watertoevoer links aan de zijkant of links achteraan
- Ruwbouwbescherming voor toezichtsopening inkortbaar, beschermd tegen vochtigheid en vuil
- Met wachtbuis voor toevoerleiding voor Geberit AquaClean douche-wc's en voor aansluitkabel
- Bevestigingsmogelijkheid voor elektrische aansluiting en Power & Connect Box

Leveringsomvang

- Wateraansluiting R 1/2", geschikt voor MasterFix en MeplaFix, met geïntegreerde hoekstopkraan en draaiknop
- Ruwbouwbescherming voor toezichtsopening
- Aansluitset voor wc, ø 90 mm
- Afvoerbocht 90° van PE-HD, ø 90 mm
- Overgangsmof van PE-HD, ø 90 / 110 mm
- Bevestigings- en beschermingsmateriaal

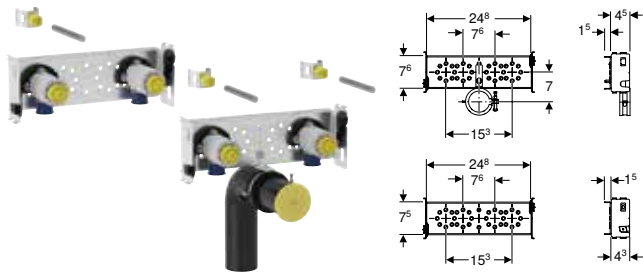
Art. nr.	B [cm]	H [cm]	T [cm]	T1 [cm]
461.160.00.2	42,4	114	16,5	19,5

Toebehoren

- Overzicht van het toebehoren – Geberit GIS elementen voor wc's → p. 107

Elementen voor wastafels

Geberit GIS Set Bambini speel- en waslandschap voor kranen



click & scan

Gebruiksdoeleinden

- Voor montage in Geberit GIS draagstructuren voor vóórwallen, scheidingswallen of vrijstaande wallen
- Voor Bambini speel- en waslandschap
- Voor kranen op de wastafel
- Voor Piave en Brenta muurkranen

Eigenschappen

- Montagesteun verzinkt
- Montagesteun met twee snelbevestigingen
- In de Geberit GIS draagstructuur traploos in hoogte instelbaar
- Bevestiging voor afvoerbocht met geluidsisolatie
- Aansluiting aan de watertoevoer geschikt voor MasterFix en MeplaFix
- Aansluitbocht zonder gereedschap monteerbaar
- Afdichtingsschijf zelfklevend, bekleed met een vlies
- Beschermstop voor eenmalige druktest met koud water tot maximaal 15 bar / 1500 kPa

Leveringsomvang

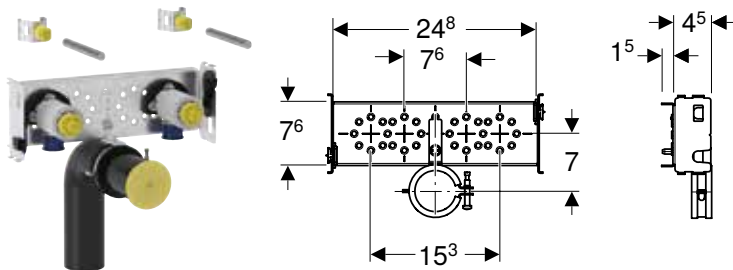
- Bocht voor aansluiting aan de watertoevoer R 1/2"
- Bescherm- en markeerstoppen
- Afdichtingsschijf
- Afvoerbocht van PE-HD, \varnothing 50 mm, verlengd
- Dichting \varnothing 40 / 32 mm
- Draadstang M10
- Bevestigingsclip
- Bevestigingsmateriaal

Art. nr.	d, \varnothing [mm]	B [cm]	H [cm]	T [cm]	Model
461.199.00.1	50	15	8	4,5	Voor 1 wastafelkraan
461.267.00.1	50	24,8	7,6	4,5	Voor 2 wastafelkranen
461.268.00.1	50	24,8	7,6	4,5	Voor 3 wastafelkranen
461.269.00.1	50	24,8	7,6	4,5	Voor 4 wastafelkranen

Combineerbaar met

- Geberit Bambini speel- en waslandschap, met twee wastafelopstellingen, diepere wasbak links
- Geberit Bambini speel- en waslandschap, met twee wastafelopstellingen, diepere wasbak rechts
- Geberit speel- en waslandschap Bambini, met drie wastafelopstellingen, diepere wasbak links
- Geberit Bambini speel- en waslandschap, met drie wastafelopstellingen, diepere wasbak rechts
- Geberit Bambini speel- en waslandschap, met vier wastafelopstellingen, diepere wasbak links
- Geberit Bambini speel- en waslandschap, met vier wastafelopstellingen, diepere wasbak rechts

Geberit GIS set wastafel voor kraan op de wastafel



click & scan

Gebruiksdoeleinden

- Voor montage in Geberit GIS draagstructuren voor vóórwallen, scheidingswallen of vrijstaande wallen
- Voor de montage van wastafels
- Voor kranen op de wastafel

Leveringsomvang

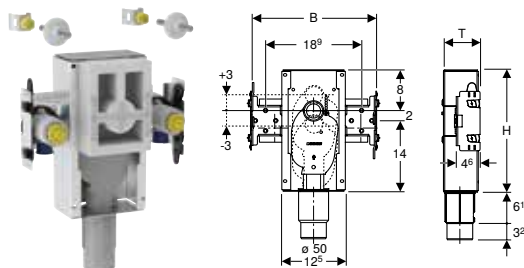
- 2 aansluitbochten R 1/2"
- 2 geluidsisolatieeschijven
- 2 isolatiehulzen
- 5 bescherm- en markeerstoppen
- 2 afdichtingsschijven
- Afvoerbocht van PE-HD, \varnothing 50 mm, verlengd
- Dichting \varnothing 44 / 32 mm
- 2 bevestigingsclips M10
- 2 draadstangen M10
- Bevestigingsmateriaal

Eigenschappen

- Montagesteun verzinkt
- Montagesteun met twee snelbevestigingen
- In de Geberit GIS draagstructuur traploos in hoogte instelbaar
- Bevestigingsafstand wastafel standaard 28 cm, aanpasbaar met Geberit GIS draagconstructie
- Bevestiging voor afvoerbocht met geluidsisolatie
- Aansluiting aan de watertoevoer geschikt voor MasterFix en MeplaFix
- Aansluitbocht zonder gereedschap monteerbaar
- Afdichtingsschijf zelfklevend, bekleed met een vlies
- Beschermstop voor eenmalige druktest met koud water tot maximaal 15 bar / 1500 kPa

Art. nr.	B [cm]	H [cm]	T [cm]
461.430.00.1	24,8	7,6	4,5

Geberit GIS set wastafel voor kraan op de wastafel, met inbouwsifon



Gebruiksdoeleinden

- Voor montage in Geberit GIS draagstructuren voor vóórwallen, scheidingswanden of vrijstaande wanden
- Geschikt voor toegankelijk bouwen
- Voor de montage van wastafels
- Voor kranen op de wastafel

Eigenschappen

- Montagesteun verzinkt
- Montagesteun met vier snelbevestigingen
- In de Geberit GIS draagstructuur traploos in hoogte instelbaar
- Bevestigingsafstand wastafel standaard 28 cm, aanpasbaar met Geberit GIS draagconstructie
- Inbouwdoos met aansluitstuk van PP, \varnothing 50 mm
- Inbouwsifon met optimale stromingsgeleiding en hoog zelfreinigend vermogen
- Inbouwsifon bij afwerkingsfase \pm 3 cm in hoogte instelbaar
- Afdichtingsschijf zelfklevend, bekleed met een vlies
- Beschermstop voor eenmalige druktest met koud water tot maximaal 15 bar / 1500 kPa

Leveringsomvang

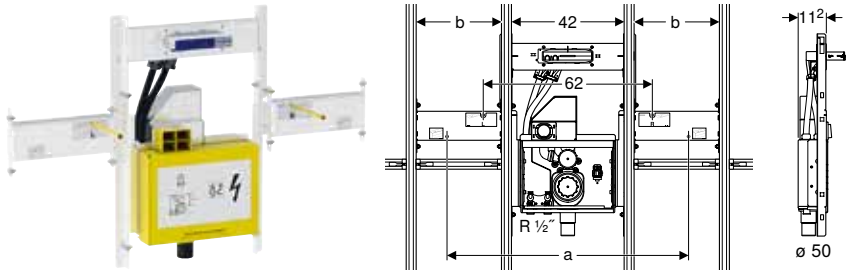
- 2 aansluitbochten Rp 1/2" / R 1/2", geschikt voor MF
- 2 geluidsisolatieeschijven
- 2 isolatiehulzen
- 4 bescherm- en markeerstoppen
- 2 afdichtingsschijven
- 2 bevestigingsclips M10
- 2 draadstangen M10
- Ruwbouwbescherming
- Bevestigingsmateriaal

Art. nr.	B [cm]	H [cm]	T [cm]
461.435.00.1	24,8	23,9	7

Toebehoren

- Geberit afwerkset voor wastafel met inbouwsifon → p. 82

Geberit GIS set voor Geberit ONE wastafel compact en voor Geberit ONE muurkraan, met inbouwdraaisifon, met inbouw-Clou



Gebruiksdoeleinden

- Voor montage in Geberit GIS draagstructuren voor vóórwallen, scheidingswallen of vrijstaande wallen
- Voor Geberit ONE wastafels
- Voor Geberit ONE meubelwastafels
- Voor Geberit ONE wastafelkranen, muurkraan, voor Geberit ONE installatie-element

Leveringsomvang

- 2 consoles
- Ruwbouwbeschermingen
- 2 draadstangen M10
- Cilindrische elektrische stekker voor aansluiting aan het elektriciteitsnet
- Bevestigingsmateriaal

Eigenschappen

- Passend bij Geberit ONE
- Kader verzinkt
- Bevestiging voor muurkraan voorgemonteerd
- Inbouwdraaisifon met toezichtopening
- Inbouwdoos met afvoermanchet van PE, \varnothing 50 / 56 mm
- Aansluiting aan de watertoevoer geschikt voor MasterFix en MeplaFix
- Aansluiting aan de watertoevoer aan inbouwdoos, onderaan
- Inbouwkast voor Geberit ONE wastafelkraan, voorgemonteerd
- Verbindingsbuizen tussen inbouwkast en bevestiging voor muurkraan voorgemonteerd
- Afsluiterheden in inbouwdoos geïntegreerd
- Elektrische inbouwdoos in inbouwkast

Art. nr.	a [cm]	B [cm]	b	Breedte wastafel [cm]	H [cm]	T [cm]
461.471.00.1	59	50,6	17	75	76,4	11,2
461.472.00.1	74	50,6	24,5	90	76,4	11,2
461.473.00.1	89	50,6	32	105	76,4	11,2
461.474.00.1	104	50,6	39,5	120	76,4	11,2

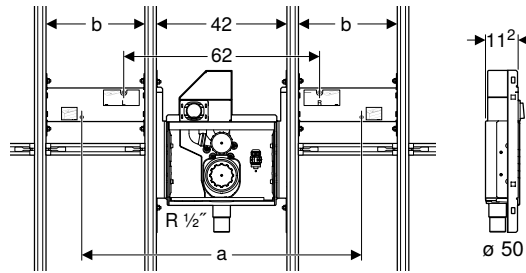
Combineerbaar met

- Geberit ONE wastafelkraan rond design, muurkraan, tweegreepsmengkraan, voor Geberit ONE installatie-element en ONE wastafel compact → p. 358
- Geberit ONE wastafelkraan hoekig design, muurkraan, tweegreepsmengkraan, voor Geberit ONE installatie-element en ONE wastafel compact → p. 359

Toebehoren

- Afwerkset voor Geberit ONE wastafel zwevend design → p. 94
- Afwerkset voor Geberit ONE meubelwastafel → p. 93

Geberit GIS set voor Geberit ONE wastafel compact met inbouwdraaisifon, met inbouw-Clou



Gebruiksdoeleinden

- Voor montage in Geberit GIS draagstructuren voor vóórwallen, scheidingswanden of vrijstaande wanden
- Voor Geberit ONE wastafels
- Voor Geberit ONE meubelwastafels
- Voor inbouwkranen

Eigenschappen

- Passend bij Geberit ONE
- Kader verzinkt
- Inbouwdraaisifon met toezichtopening
- Inbouwdoos met afvoermanchet van PE, \varnothing 50 / 56 mm
- Elektrische inbouwdoos in inbouwkast

Leveringsomvang

- 2 consoles
- Ruwbouwbeschermingen
- 2 draadstangen M10
- Cilindrische elektrische stekker voor aansluiting aan het elektriciteitsnet
- Bevestigingsmateriaal

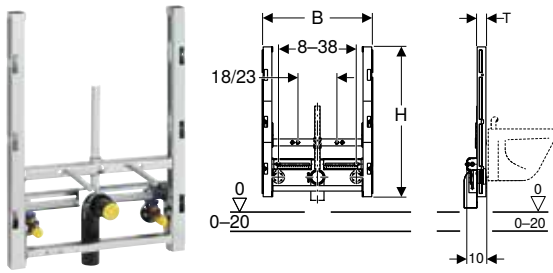
Art. nr.	a [cm]	B [cm]	b [cm]	Breedte wastafel [cm]	H [cm]	T [cm]
461.481.00.1	59	50,6	17	75	53,2	11,2
461.482.00.1	74	50,6	24,5	90	53,2	11,2
461.483.00.1	89	50,6	32	105	53,2	11,2
461.484.00.1	104	50,6	39,5	120	53,2	11,2

Toebehoren

- Afwerkset voor Geberit ONE wastafel zwevend design → p. 94
- Afwerkset voor Geberit ONE meubelwastafel → p. 93

Elementen voor bidets

Geberit GIS element voor bidet, universeel



Gebruiksdoeleinden

- Voor montage in Geberit GIS draagstructuren voor vóórwallen, scheidingswallen of vrijstaande wallen
- Voor hangbidets met kraan op de wastafel
- Voor vloeropbouw 0–20 cm

Eigenschappen

- Kader verzinkt
- Kader met vier snelbevestigingen
- In de Geberit GIS draagstructuur traploos in hoogte instelbaar
- Bevestigingsafstand hangbidet 18 of 23 cm
- Bidetbevestiging in hoogte verstelbaar
- Bevestiging voor afvoerbocht in hoogte instelbaar en met geluidsisolatie
- Kraanbevestigingen in breedte en hoogte instelbaar
- Afdichtingsschijf zelfklevend, bekleed met een vlies
- Beschermstop voor eenmalige druktest met koud water tot maximaal 15 bar / 1500 kPa

Leveringsomvang

- 2 aansluitbochten Rp 1/2" / R 1/2", geschikt voor MF
- 2 afdichtingsschijven
- 2 geluidsisolatieeschijven
- 2 isolatiehulzen
- 3 bescherm- en markeerstoppen
- Afvoerbocht van PE-HD, ø 50 mm
- Dichting ø 44 / 32 mm
- 2 draadstangen M12
- Bevestigingsmateriaal

Art. nr.	B [cm]	H [cm]	T [cm]
461.530.00.1	50	69	4

Elementen voor urinoirs

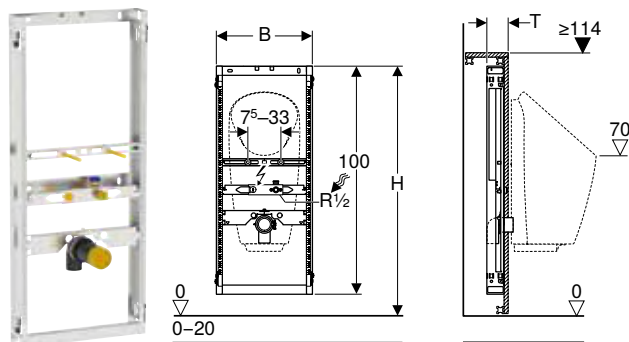
Overzicht van het toebehoren – Geberit GIS elementen voor urinoirs

Geberit België, Stand: januari 2026

	Urinoirsturing met elektronische spoelactivering, netvoeding	Urinoirsturing met elektronische spoelactivering, batterijvoeding	Urinoirsturing met pneumatische spoelactivering	Geberit montagesteun voor watertoevoer, voor urinoir met sproeikop	Geberit slangverlenging voor element voor urinoir
				242.042.00.1	241.970.00.1
				→ p. 85	→ p. 90
461.621.00.1 Geberit GIS element voor urinoir, 114 cm, universeel	✓	✓	✓	✓	✓
461.606.00.1 Geberit GIS-element voor urinoir, 114 cm, universeel, voor sproeikop	✓	✓	✓	✓	✓

✓ Compatibel

Geberit GIS element voor urinoir, 114 cm, universeel, voor opbouw drukknop



Gebruiksdoeleinden

- Voor montage in Geberit GIS draagstructuren voor vóórwallen, scheidingswanden of vrijstaande wanden
- Voor de montage van urinoirs met geïntegreerde besturing
- Voor de montage van waterloze urinoirs
- Voor Preda urinoirs
- Voor Selva urinoirs
- Voor Tamina urinoirs
- Voor Narva urinoirs
- Voor opbouwdrukspoelers
- Voor opbouwurinoirsturingen verdoken
- Voor vloeropbouw 0–20 cm

Leveringsomvang

- Wateraansluiting Rp 1/2"/R 1/2", geschikt voor MasterFix en MeplaFix
- Bescherm- en markeerstoppen
- Afdichtingsschijf
- Afvoerbocht van PE-HD, ø 63 / 50 mm
- Beschermkap
- Dichting ø 57 / 50 mm
- Urinoirsifon ø 50 mm, met dichting op urinoir
- 2 draadstangen M8
- Bevestigingsmateriaal

Eigenschappen

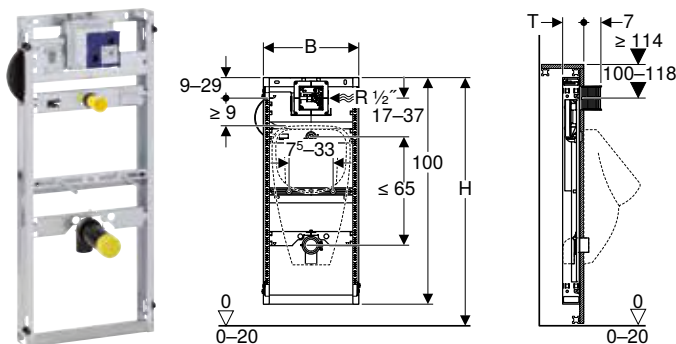
- Kader verzinkt
- Kader met vier snelbevestigingen
- In de Geberit GIS draagstructuur traploos in hoogte instelbaar
- Aansluitposities voor Preda urinoir ingesteld
- Bevestiging voor inloop Rp 1/2" in hoogte en breedte instelbaar (in het midden en 5–10 cm links of rechts)
- Bevestiging voor afvoerbocht in hoogte instelbaar en met geluidsisolatie
- Urinoirbevestigingen M8, in breedte en hoogte instelbaar
- Montagesteunen met middenmarkering, zonder gereedschap instelbaar
- Markeringen van de aansluitposities voor Preda en Selva urinoir
- Afdichtingsschijf zelfklevend, bekleed met een vlies
- Extra bevestiging voor urinoir met toebehoren mogelijk
- Beschermpstop voor eenmalige druktest met koud water tot maximaal 15 bar / 1500 kPa

Art. nr.	B [cm]	H [cm]	T [cm]
461.686.00.1	42	109–127	10

Combineerbaar met

- Geberit drukspoeler voor urinoir, met elektronische spoelactivering, batterijvoeding, opbouw → p. 286
- Geberit Preda urinoir met geïntegreerde sturing, netvoeding
- Geberit Selva urinoir met geïntegreerde sturing, netvoeding
- Geberit Preda urinoir met geïntegreerde sturing, batterijvoeding
- Geberit Selva urinoir met geïntegreerde sturing, batterijvoeding
- Geberit Preda urinoir met geïntegreerde sturing, autonome stroomvoorziening
- Geberit Selva urinoir met geïntegreerde sturing, autonome stroomvoorziening
- Geberit Narva urinoir toevoer van achteren, afvoer naar achteren of naar onder

Geberit GIS element voor urinoir, 114 cm, universeel



click & scan

Gebruiksdoeleinden

- Voor montage in Geberit GIS draagstructuren voor vóórwallen, scheidingswanden of vrijstaande wanden
- Voor de montage van urinoirs
- Voor de inbouw van Geberit urinoirsturingen
- Voor vloeropbouw 0–20 cm

Technische gegevens

Stromingsdruk	100–800 kPa
Testdruk water max.	1600 kPa
Testdruk lucht / inert gas max.	300 kPa
Watertemperatuur max.	30 °C
Debiet bij 100 kPa / 1 bar zonder volumestroombegrenzer	0,3 l/s
Debiet bij 100 kPa / 1 bar met volumestroombegrenzer	0,24 l/s

Leveringsomvang

- Bocht voor aansluiting aan de watertoevoer R 1/2"
- Ruwbouwbescherming met deksel
- Verbindingsbuis tussen toevoer \varnothing 32 mm en urinoir, met dichting op urinoir
- Beschermscherm
- Afvoerbocht van PE-HD, \varnothing 63 / 50 mm
- Beschermscherm
- Dichting \varnothing 57 / 50 mm
- Urinoirsifon \varnothing 50 mm, met dichting op urinoir
- 2 draadstangen M8
- Bevestigingsmateriaal

Eigenschappen

- Kader verzinkt
- Kader met vier snelbevestigingen
- In de Geberit GIS draagstructuur traploos in hoogte instelbaar
- Inbouwkast voor Geberit urinoirsturingen
- Aansluitklem voor elektrische aansluiting in inbouwdoos
- Aansluiting aan de watertoevoer rechts op de inbouwdoos
- Aansluiting aan de watertoevoer geschikt voor MasterFix en MeplaFix
- Aansluitbocht zonder gereedschap monteerbaar
- Stopkraan met smookkraan, voorgemonteerd
- Met ingebouwd spoelbuisje voor het doorspoelen van de toevoerleiding
- Ruwbouwbescherming voor toezichtopening 10,5 x 10,5 cm, zonder gereedschap in te korten
- Spoel slang buigbaar
- Spoel slang met geleiding om stilstaand water te vermijden
- Bevestiging voor toevoer \varnothing 32 mm in hoogte instelbaar
- Bevestiging voor afvoerbocht in hoogte instelbaar en met geluidsisolatie
- Urinoirbevestigingen M8, in breedte en hoogte instelbaar
- Montagesteunen met middenmarkering, zonder gereedschap instelbaar
- Extra bevestiging voor urinoir met toebehoren mogelijk
- Met toebehoren naar urinoirs met sproeikop aan te passen

Art. nr.	B [cm]	H [cm]	T [cm]
461.621.00.1	42	109–127	10

Combineerbaar met

- Geberit urinoirsturing met elektronische spoelactivering, netvoeding, type 50 afdekplaat, hoekig → p. 269
- Geberit urinoirsturing met elektronische spoelactivering, netvoeding, type 10 afdekplaat, rond → p. 265
- Geberit urinoirsturing met elektronische spoelactivering, netvoeding, type 01 afdekplaat, rond → p. 263
- Geberit urinoirsturing met elektronische spoelactivering, batterijvoeding, type 50 afdekplaat, hoekig → p. 277
- Geberit urinoirsturing met elektronische spoelactivering, batterijvoeding, type 10 afdekplaat, rond → p. 273
- Geberit urinoirsturing met elektronische spoelactivering, batterijvoeding, type 01 afdekplaat, rond → p. 271
- Geberit urinoirsturing met elektronische spoelactivering, netvoeding, type 20 afdekplaat, hoekig → p. 266
- Geberit urinoirsturing met elektronische spoelactivering, batterijvoeding, type 20 afdekplaat, hoekig → p. 274
- Geberit urinoirsturing met elektronische spoelactivering, netvoeding, type 40 afdekplaat, rond → p. 267
- Geberit urinoirsturing met elektronische spoelactivering, netvoeding, type 40 afdekplaat, hoekig → p. 268
- Geberit urinoirsturing met elektronische spoelactivering, batterijvoeding, type 40 afdekplaat, rond → p. 275
- Geberit urinoirsturing met elektronische spoelactivering, batterijvoeding, type 40 afdekplaat, hoekig → p. 276
- Geberit urinoirsturing met elektronische spoelactivering, netvoeding, type 01 afdekplaat, hoekig → p. 264
- Geberit urinoirsturing met elektronische spoelactivering, batterijvoeding, type 01 afdekplaat, hoekig → p. 272
- Geberit urinoirsturing met pneumatische spoelactivering, type 50 bedieningsplaat, hoekig, om te personaliseren → p. 285
- Geberit urinoirsturing met pneumatische spoelactivering, type 10 bedieningsplaat, rond → p. 280
- Geberit urinoirsturing met pneumatische spoelactivering, type 01 bedieningsplaat, rond → p. 278
- Geberit urinoirsturing met pneumatische spoelactivering, type 50 bedieningsplaat, hoekig → p. 284
- Geberit urinoirsturing met pneumatische spoelactivering, type 20 bedieningsplaat, hoekig → p. 281
- Geberit urinoirsturing met pneumatische spoelactivering, type 40 bedieningsplaat, rond → p. 282
- Geberit urinoirsturing met pneumatische spoelactivering, type 40 bedieningsplaat, hoekig → p. 283
- Geberit urinoirsturing met pneumatische spoelactivering, type 01 bedieningsplaat, hoekig → p. 279

Toebehoren

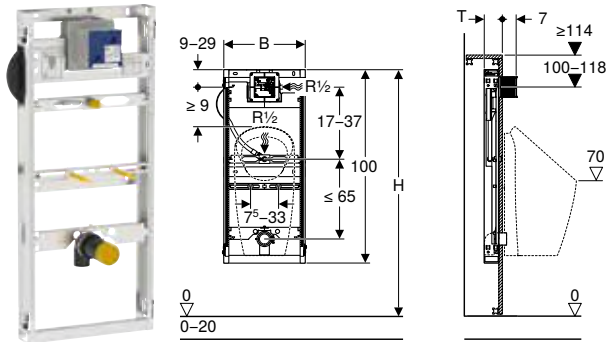
- Overzicht van het toebehoren – Geberit GIS elementen voor urinoirs → p. 120



- Voor urinoirs met sproeikop is de Geberit montagesteun voor watertoevoer, voor urinoir met sproeikop (art. nr. 242.042.00.1) nodig



Geberit GIS-element voor urinoir, 114 cm, universeel, voor sproeikop



Gebruiksdoeleinden

- Voor montage in Geberit GIS draagstructuren voor vóórwallen, scheidingswallen of vrijstaande wallen
- Voor de montage van urinoirs
- Voor Preda urinoirs
- Voor Selva urinoirs
- Voor Tamina urinoirs
- Voor Narva urinoirs
- Voor de inbouw van Geberit urinoirsturingen
- Voor vloeropbouw 0–20 cm

Technische gegevens

Stromingsdruk	100–800 kPa
Testdruk water max.	1600 kPa
Testdruk lucht / inert gas max.	300 kPa
Watertemperatuur max.	30 °C
Debiet bij 100 kPa / 1 bar zonder volumestroombegrenzer	0,3 l/s
Debiet bij 100 kPa / 1 bar met volumestroombegrenzer	0,24 l/s

Leveringsomvang

- Bocht voor aansluiting aan de watertoevoer R 1/2"
- Ruwbouwbescherming met deksel
- Beschermstop
- Afvoerbocht van PE-HD, ø 63 / 50 mm
- Beschermkap
- Dichting ø 57 / 50 mm
- Urinoirsifon ø 50 mm, met dichting op urinoir
- 2 draadstangen M8
- Bevestigingsmateriaal

Eigenschappen

- Kader verzinkt
- Kader met vier snelbevestigingen
- In de Geberit GIS draagstructuur traploos in hoogte instelbaar
- Aansluitposities voor Preda urinoir ingesteld
- Inbouwkast voor Geberit urinoirsturingen
- Aansluitklem voor elektrische aansluiting in inbouwdoos
- Aansluiting aan de watertoevoer rechts op de inbouwdoos
- Aansluiting aan de watertoevoer geschikt voor MasterFix en MeplaFix
- Aansluitbocht zonder gereedschap monteerbaar
- Stopkraan met smookkraan, voorgemonteerd
- Met ingebouwd spoelbuisje voor het doorspoelen van de toevoerleiding
- Ruwbouwbescherming voor toezichtopening 10,5 x 10,5 cm, zonder gereedschap in te korten
- Spoel slang buigbaar
- Spoel slang met geleiding om stilstaand water te vermijden
- Bevestiging voor inloop Rp 1/2" in hoogte en breedte instelbaar
- Bevestiging voor afvoerbocht in hoogte instelbaar en met geluidsisolatie
- Urinoirbevestigingen M8, in breedte en hoogte instelbaar
- Montagesteunen met middenmarkering, zonder gereedschap instelbaar
- Markeringen van de aansluitposities voor Preda en Selva urinoir
- Extra bevestiging voor urinoir met toebehoren mogelijk

Art. nr.	B [cm]	H [cm]	T [cm]
461.606.00.1	42	109–127	10

Combineerbaar met

- Geberit Narva urinoir toevoer van achteren, afvoer naar achteren of naar onder
- Geberit Preda urinoir voor inbouwsturing
- Geberit Selva urinoir voor inbouwsturing
- Geberit urinoirsturing met elektronische spoelactivering, netvoeding, type 50 afdekplaat, hoekig → p. 269
- Geberit urinoirsturing met elektronische spoelactivering, netvoeding, type 10 afdekplaat, rond → p. 265
- Geberit urinoirsturing met elektronische spoelactivering, netvoeding, type 01 afdekplaat, rond → p. 263
- Geberit urinoirsturing met elektronische spoelactivering, batterijvoeding, type 50 afdekplaat, hoekig → p. 277
- Geberit urinoirsturing met elektronische spoelactivering, batterijvoeding, type 10 afdekplaat, rond → p. 273
- Geberit urinoirsturing met elektronische spoelactivering, batterijvoeding, type 01 afdekplaat, rond → p. 271
- Geberit urinoirsturing met elektronische spoelactivering, netvoeding, type 20 afdekplaat, hoekig → p. 266
- Geberit urinoirsturing met elektronische spoelactivering, batterijvoeding, type 20 afdekplaat, hoekig → p. 274
- Geberit urinoirsturing met elektronische spoelactivering, netvoeding, type 40 afdekplaat, rond → p. 267
- Geberit urinoirsturing met elektronische spoelactivering, netvoeding, type 40 afdekplaat, hoekig → p. 268
- Geberit urinoirsturing met elektronische spoelactivering, batterijvoeding, type 40 afdekplaat, rond → p. 275
- Geberit urinoirsturing met elektronische spoelactivering, batterijvoeding, type 40 afdekplaat, hoekig → p. 276
- Geberit urinoirsturing met elektronische spoelactivering, netvoeding, type 01 afdekplaat, hoekig → p. 264
- Geberit urinoirsturing met elektronische spoelactivering, batterijvoeding, type 01 afdekplaat, hoekig → p. 272
- Geberit urinoirsturing met pneumatische spoelactivering, type 50 bedieningsplaat, hoekig, om te personaliseren → p. 285
- Geberit urinoirsturing met pneumatische spoelactivering, type 10 bedieningsplaat, rond → p. 280
- Geberit urinoirsturing met pneumatische spoelactivering, type 01 bedieningsplaat, rond → p. 278
- Geberit urinoirsturing met pneumatische spoelactivering, type 50 bedieningsplaat, hoekig → p. 284
- Geberit urinoirsturing met pneumatische spoelactivering, type 20 bedieningsplaat, hoekig → p. 281
- Geberit urinoirsturing met pneumatische spoelactivering, type 40 bedieningsplaat, rond → p. 282
- Geberit urinoirsturing met pneumatische spoelactivering, type 40 bedieningsplaat, hoekig → p. 283
- Geberit urinoirsturing met pneumatische spoelactivering, type 01 bedieningsplaat, hoekig → p. 279

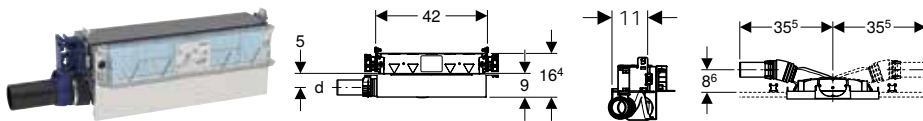
Toebehoren

- Overzicht van het toebehoren – Geberit GIS elementen voor urinoirs → p. 120



Elementen voor douches met muurafvoer

Geberit GIS element voor douche, met CleanWall muurafvoer, voor chapehoogte bij de vloerafvoer 90–200 mm



click & scan

Gebruiksdoeleinden

- Voor de montage in badkamers binnen gebouwen
- Voor montage in Geberit GIS draagstructuren voor vóórwallen, scheidingswanden of vrijstaande wanden
- Voor de afvoer van het water van inloophoudes
- Voor montage met een dichtingsfolie voor dunbedmortel
- Voor chapehoogten ≥ 90 mm bij het afvoerpunt

Eigenschappen

- Kwaliteitsbewaking volgens EN 1253-3
- In de Geberit GIS draagstructuur traploos in hoogte instelbaar
- Inloophoogte van sifon instelbaar
- Beplatingsdikte 10–40 mm
- Voor tegelopbouw op de vloer van 2–26 mm
- Dichtingsvlak voor spanningsvrije aansluiting van de afdichting instelbaar
- Voor tegelopbouw op de muur van 2–35 mm
- Afvalwateraansluiting aan de zijkant
- Dichtingsvlies voorgemonteerd
- Dichtingsvlies rondom 10 cm, voor aansluiting van afdichtings-systemen

Technische gegevens

Waterslot (mm)	50 mm
----------------	-------

Leveringsomvang

- Aansluitstuk van PE-HD, \varnothing 50 mm
- Deksel van ruwbouwbescherming met geïntegreerde inlaatplaat
- Bevestigingsmateriaal

Art. nr.	DN	d, \varnothing [mm]	Afvoerdebiet [l/s]	B [cm]	H [cm]	T [cm]
461.734.00.1	50	50	0,8	42	16,4	11

Extra te bestellen

- Afwerkset

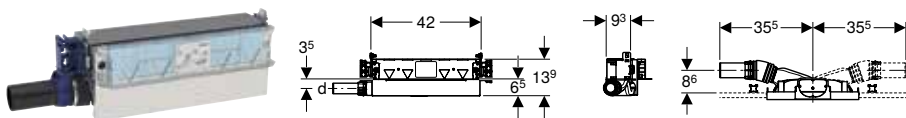
Toebehoren

- Geberit afwerkset voor CleanWall muurafvoer, afdekking van roestvrij staal gepolijst
- Geberit afwerkset voor CleanWall muurafvoer, afdekking van geborsteld roestvrij staal
- Geberit afwerkset voor CleanWall muurafvoer, afdekking van roestvrij staal, schroefbaar
- Geberit afwerkset voor CleanWall muurafvoer, afdekking van kunststof
- Geberit afwerkset voor CleanWall muurafvoer, te betegelen, zonder kader
- Geberit afwerkset voor CleanWall muurafvoer, te betegelen, meerdelig
- Geberit geul voor CleanWall muurafvoer voor douche



- Vloertegels van natuursteen kunnen in de douchezone verkleuren

Geberit GIS element voor douche, met CleanWall muurafvoer, voor chapehoogte bij de vloerafvoer 65–90 mm



click & scan

Gebruiksdoeleinden

- Voor de montage in badkamers binnen gebouwen
- Voor montage in Geberit GIS draagstructuren voor vóórwallen, scheidingswanden of vrijstaande wanden
- Voor de afvoer van het water van inloophoudes
- Voor montage met een dichtingsfolie voor dunbedmortel
- Voor montage in een lage vloeropbouw
- Voor chapehoogten ≥ 65 mm bij het afvoerpunt
- Voor de afvoer van het water van een enkele douchekop

Eigenschappen

- In de Geberit GIS draagstructuur traploos in hoogte instelbaar
- Inloophoogte van sifon instelbaar
- Beplatingsdikte 10–40 mm
- Voor tegelopbouw op de vloer van 2–26 mm
- Voor tegelopbouw op de muur van 2–35 mm
- Dichtingsvlak voor spanningsvrije aansluiting van de afdichting instelbaar
- Afvalwateraansluiting aan de zijkant
- Dichtingsvlies voorgemonteerd
- Dichtingsvlies rondom 10 cm, voor aansluiting van afdichtings-systemen

Technische gegevens

Waterslot (mm)	30 mm
----------------	-------

Leveringsomvang

- Aansluitstuk van PE-HD, \varnothing 40 mm
- Deksel van ruwbouwbescherming met geïntegreerde inlaatplaat
- Bevestigingsmateriaal

Art. nr.	DN	d, \varnothing [mm]	Afvoerdebiet [l/s]	B [cm]	H [cm]	T [cm]
461.736.00.1	40	40	0,4	42	13,9	9,3

Extra te bestellen

- Afwerkset

Toebehoren

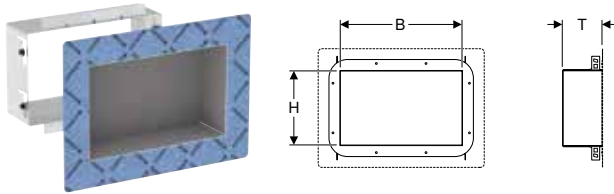
- Geberit afwerkset voor CleanWall muurafvoer, afdekking van roestvrij staal gepolijst
- Geberit afwerkset voor CleanWall muurafvoer, afdekking van kunststof
- Geberit afwerkset voor CleanWall muurafvoer, afdekking van geborsteld roestvrij staal
- Geberit afwerkset voor CleanWall muurafvoer, afdekking van roestvrij staal, schroefbaar
- Geberit afwerkset voor CleanWall muurafvoer, te betegelen, zonder kader
- Geberit afwerkset voor CleanWall muurafvoer, te betegelen, meerdelig
- Geberit geul voor CleanWall muurafvoer voor douche



- Vloertegels van natuursteen kunnen in de douchezone verkleuren

Elementen voor douches

Geberit GIS element voor nisaflegbox te betegelen



Gebruiksdoeleinden

- Voor de montage in badkamers binnen gebouwen
- Voor montage in Geberit GIS draagstructuren voor vóórwallen, scheidingswanden of vrijstaande wanden
- Voor montage met een dichtingsfolie voor dunbedmortel

Leveringsomvang

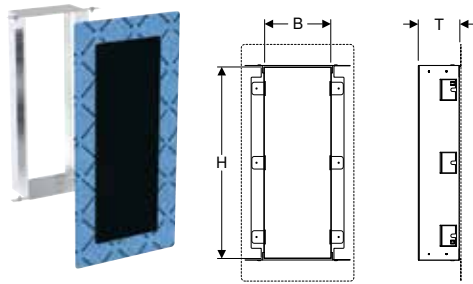
- Tussenruimteframe van staal
- Bevestigingsmateriaal

Eigenschappen

- Passend bij Geberit ONE
- Dichtingsvlies voorgemonteerd
- Dichtingsvlies rondom 10 cm, voor aansluiting van afdichtings-systemen
- In de fabriek gecoat, direct te betegelen
- Beplatingsdikte 10–30 mm
- Voor tegelopbouw van 4–30 mm

Art. nr.	Materiaal	B [cm]	H [cm]	T [cm]
461.794.00.1	Roestvrij staal	50	30	16

Geberit GIS element voor nisaflegbox met inlegbodems



click & scan

Gebruiksdoeleinden

- Voor de montage in badkamers binnen gebouwen
- Voor montage in Geberit GIS draagstructuren voor vóórwallen, scheidingswanden of vrijstaande wanden
- Voor montage met een dichtingsfolie voor dunbedmortel

Leveringsomvang

- Tussenruimteframe van staal
- Ruwbouwsset voor nisaflegbox van kunststof, met dichtingsfolie
- Ruwbouwbescherming
- Bevestigingsmateriaal

Eigenschappen

- Passend bij Geberit ONE
- Dichtingsvlies voorgemonteerd
- Dichtingsvlies rondom 10 cm, voor aansluiting van afdichtings-systemen
- Beplatingsdikte 10–30 mm
- Voor tegelopbouw van 4–30 mm

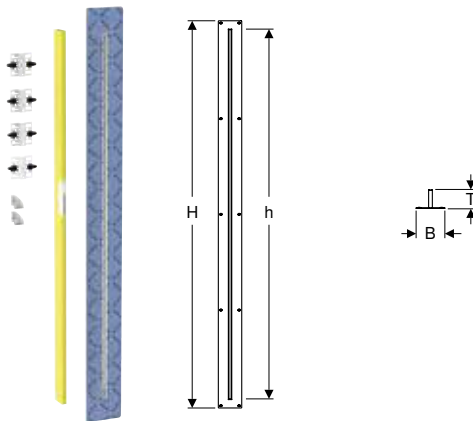
Art. nr.	B [cm]	H [cm]	T [cm]
461.790.00.1	28	77	16

Extra te bestellen

- Geberit nisaflegbox met schappen

Elementen voor douche-scheidingswanden

Geberit GIS element voor douchewand voor inloophouche



click & scan

Gebruiksdoeleinden

- Voor de bevestiging van Geberit douche-scheidingswanden voor inloophouche
- Voor montage in kamerhoge Geberit GIS draagstructuren voor voorwallen of scheidingswanden

Eigenschappen

- Passend bij Geberit ONE
- Dichtingsvlies voorgemonteerd
- Dichtingsvlies rondom 10 cm, voor aansluiting van afdichtings-systemen
- Beplatingsdikte 18–30 mm
- Voor tegelopbouw van 4–30 mm

Technische gegevens

Materiaal	Staal
-----------	-------

Leveringsomvang

- 4 krammen
- 2 ruwbouwbeschermingen
- Bevestigingsmateriaal

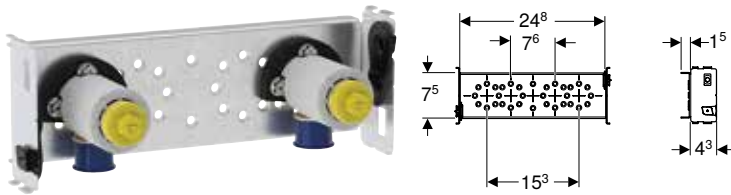
Art. nr.	B [cm]	H [cm]	h [cm]	T [cm]
461.796.00.1	10,8	208,8	199,5	5,2

Extra te bestellen

- Geberit douche-scheidingswand voor inloophouche

Elementen voor kranen en toestellen

Geberit GIS montagesteun voor opbouwmuurkraan, 153 mm, met twee muurplaten



click & scan

Gebruiksdoeleinden

- Voor montage in Geberit GIS draagstructuren voor vóórwallen, scheidingswanden of vrijstaande wanden
- Voor het aansluiten van opbouwkransen met een asafstand van 15,3 cm
- Voor het aansluiten van opbouwkransen met een asafstand van 7,6 cm

Leveringsomvang

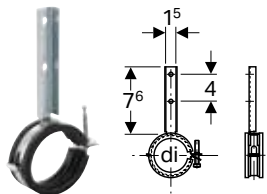
- 2 aansluitbochten Rp 1/2" / R 1/2", geschikt voor MF
- 2 geluidsisolatieeschijven
- 2 isolatiehulzen
- 2 bescherm- en markeerstoppen
- 2 afdichtingsschijven
- Bevestigingsmateriaal

Eigenschappen

- In de Geberit GIS draagstructuur traploos in hoogte instelbaar
- Montagesteun verzinkt
- Montagesteun met twee snelbevestigingen
- Afdichtingsschijf zelfklevend, bekleed met een vlies
- Beschermstop voor eenmalige druktest met koud water tot maximaal 15 bar / 1500 kPa

Art. nr.	B [cm]	H [cm]	T [cm]
461.740.00.1	24,8	7,5	4,3

Geberit GIS beugel



click & scan

Gebruiksdoeleinden

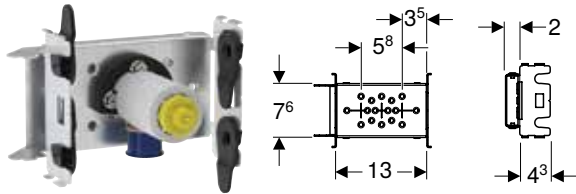
- Voor Geberit montagesteun voor opbouwmuurkraan (art. nr. 461.741.00.1)
- Voor de montage van de afvoer voor veiligheidsgroepen van drukreservoirs

Eigenschappen

- Verzinkt
- Met geluidsisolatie

Art. nr.	DN	di, ø [mm]
461.180.00.1	50	50

Geberit GIS montagesteun voor opbouwmuurkraan, met één muurplaat



click & scan

Gebruiksdoeleinden

- Voor montage in Geberit GIS draagstructuren voor vóórwallen, scheidingswallen of vrijstaande wallen
- Voor het aansluiten van opbouwkransen
- Voor het aansluiten van kransen

Eigenschappen

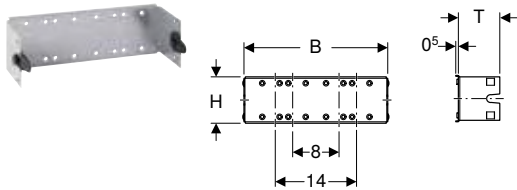
- In de Geberit GIS draagstructuur traploos in hoogte instelbaar
- Montagesteun verzinkt
- Montagesteun met vier snelbevestigingen
- Afdichtingsschijf zelfklevend, bekleed met een vlies
- Verticaal en horizontaal te monteren
- Twee aansluitbochten te monteren
- Beschermstop voor eenmalige druktest met koud water tot maximaal 15 bar / 1500 kPa

Leveringsomvang

- Aansluitbocht Rp 1/2" / R 1/2", geschikt voor MF
- Geluidsisolatieschijf
- Isolatiehuls
- Bescherm- en markeerstoppen
- Afdichtingsschijf
- Bevestigingsmateriaal

Art. nr.	B [cm]	H [cm]	T [cm]
461.742.00.1	13	7,6	4,3

Geberit GIS montagegemal voor afsluitkransen inbouw, 248 mm



click & scan

Gebruiksdoeleinden

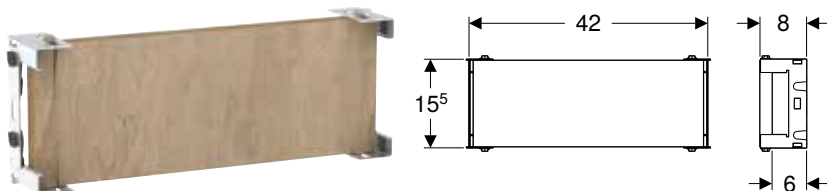
- Voor montage in Geberit GIS draagstructuren voor vóórwallen, scheidingswallen of vrijstaande wallen
- Voor het bevestigen van Geberit inbouwafsluiters
- Voor de montage onder Geberit GIS elementen voor wastafel

Eigenschappen

- In de Geberit GIS draagstructuur traploos in hoogte instelbaar
- Montagesteun verzinkt
- Montagesteun met twee snelbevestigingen

Art. nr.	B [cm]	H [cm]	T [cm]
461.054.00.1	24,8	8	7,2

Geberit GIS montagegemal universeel, 15,5 x 42 cm, inbouwmontage



click & scan

Gebruiksdoeleinden

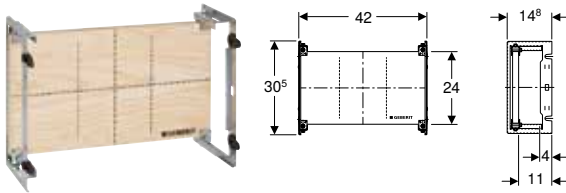
- Voor montage in Geberit GIS draagstructuren voor vóórwallen, scheidingswallen of vrijstaande wallen
- Voor inbouwkransen
- Voor gebruik in combinatie met spiegelkasten

Eigenschappen

- In de Geberit GIS draagstructuur traploos in hoogte instelbaar
- Montageplaat in hoogte en diepte verstelbaar
- Montageplaat van fineerhout, watervast verlijmd
- Materiaalklasse B2 volgens DIN 4102-1, resp. klasse D-s2, d0 volgens EN 13501-3
- Formaldehyde-afgifte klasse A volgens EN 1084, resp. klasse E 1 overeenkomstig EN 13936
- Montagesteun verzinkt
- Montagesteun met vier snelbevestigingen

Art. nr.	B [cm]	H [cm]	T [cm]
461.197.00.1	42	15,5	8

Geberit GIS montageplaat universeel, 24 x 42 cm, inbouw



click & scan

Gebruiksdoeleinden

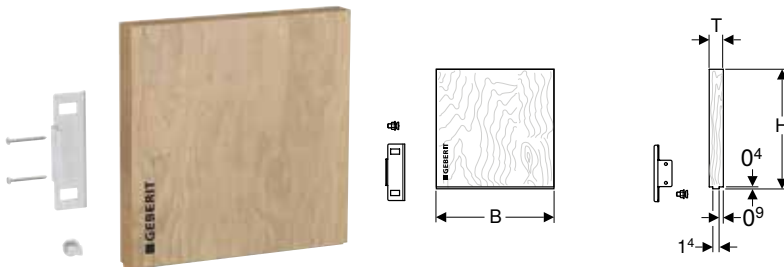
- Voor montage in Geberit GIS draagstructuren voor vóórwallen, scheidingswanden of vrijstaande wanden
- Voor de montage van inbouwkransen en -ventilatoren, hygiëne-spoelingen en andere inbouwtoestellen

Eigenschappen

- In de Geberit GIS draagstructuur traploos in hoogte instelbaar
- Montageplaat in hoogte, breedte en diepte verstelbaar
- Montageplaat van fineerhout, watervast verlijmd
- Materiaalklasse B2 volgens DIN 4102-1, resp. klasse D-s2, d0 volgens EN 13501-3
- Formaldehyde-afgifte klasse A volgens EN 1084, resp. klasse E 1 overeenkomstig EN 13936
- Montageplaat kan op maat worden gesneden
- Montagesysteem verzinkt
- Montagesysteem met vier snelbevestigingen

Art. nr.	B [cm]	H [cm]	h1 [cm]	T [cm]
461.173.00.1	42	30,5	24	14,8

Geberit GIS montageplaat universeel, 25 x 25 cm



click & scan

Gebruiksdoeleinden

- Voor montage in Geberit GIS draagstructuren voor vóórwallen, scheidingswanden of vrijstaande wanden
- Voor het bevestigen van lichte consoleladingen tot maximaal 40 kg
- Voor het bevestigen van zeepdispensers en toiletpapierhouders

Leveringsomvang

- Bevestigingshoeksteun
- Bout met pivoterende vergrendeling M8
- 2 houtschroeven

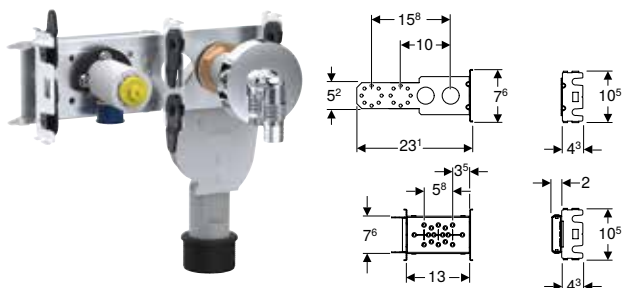
Eigenschappen

- Montageplaat van fineerhout, watervast verlijmd
- Materiaalklasse B2 volgens DIN 4102-1, resp. klasse D-s2, d0 volgens EN 13501-3
- Formaldehyde-afgifte klasse A volgens EN 1084, resp. klasse E 1 overeenkomstig EN 13936
- Verticaal en horizontaal te monteren
- Eenzijdige uitfrezing geschikt voor Geberit GIS profiel

Art. nr.	B [cm]	H [cm]	T [cm]
461.221.00.1	25	25,4	3

Elementen voor was- en afwasmachines

Geberit GIS montagesteun voor wasmachine en afwasmachine



click & scan

Gebruiksdoeleinden

- Voor montage in Geberit GIS draagstructuren voor vóórwallen, scheidingswanden of vrijstaande wanden
- Voor droogzwierders, was- of afwasmachines

Eigenschappen

- In de Geberit GIS draagstructuur traploos in hoogte instelbaar
- Montagesteun verzinkt
- Montagesteun met twee snelbevestigingen
- Afdichtingsschijf zelfklevend, bekleed met een vlies
- Verticaal en horizontaal te monteren
- Muurplaat en inbouwsifon gescheiden of samen te monteren
- Beschermstop voor eenmalige druktest met koud water tot maximaal 15 bar / 1500 kPa

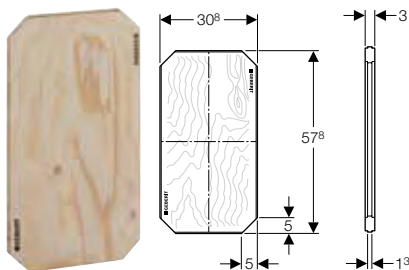
Leveringsomvang

- Inbouwsifon
- Dichting van EPDM, \varnothing 40 / 50 mm
- Slangaansluitstuk \varnothing 19 / 23 mm, verchroomd
- Muurrozet verchroomd
- Aansluitbocht Rp 1/2" / R 1/2", geschikt voor MF
- Geluidsisolatieschijf
- Isolatiehuls
- Afdichtingsschijf
- Bescherm- en markeerstoppen
- Bevestigingsmateriaal

Art. nr.	B [cm]	H [cm]	T [cm]
461.445.00.1	23,1	7,6	4,3

Elementen voor het dragen van lasten

Geberit GIS montageplaat universeel, 31 x 58 cm



click & scan

Gebruiksdoeleinden

- Voor montage in Geberit GIS draagstructuren voor vóórwallen, scheidingswanden of vrijstaande wanden
- Geschikt voor toegankelijk bouwen
- Voor het bevestigen van armsteunen en grepen
- Voor het bevestigen van urinoirscheidingswanden, douchescheidingswanden en wandkasten
- Voor het bevestigen van middelzware en zware consolebelastingen volgens DIN 18183-1

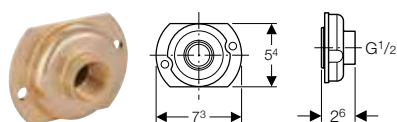
Eigenschappen

- Montageplaat van fineerhout, watervast verlijmd
- Materiaalklasse B2 volgens DIN 4102-1, resp. klasse D-s2, d0 volgens EN 13501-3
- Formaldehyde-afgifte klasse A volgens EN 1084, resp. klasse E 1 overeenkomstig EN 13936
- Opsplitsbaar in twee kleinere montageplaten
- Verticaal en horizontaal te monteren
- Rondlopende uitfrezing geschikt voor Geberit GIS profiel

Art. nr.	B [cm]	H [cm]	T [cm]
461.035.00.1	30,8	57,8	3

Toebehoren

Geberit adapter voor aanpassen van toevoer Rp 1/2", urinoir



click & scan

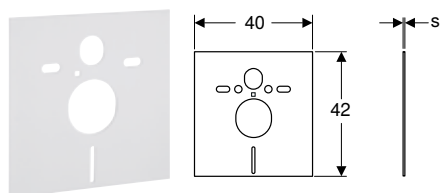
Gebruiksdoeleinden

- Voor de aanpassing van ingebouwde Geberit Duofix elementen voor urinoir, met urinoirsturing met afdekplaat 13 x 13 cm, met toevoer \varnothing 32 mm, naar toevoer Rp 1/2"
- Niet geschikt voor Geberit Duofix elementen voor urinoir, met urinoirsturing Basic, met afdekplaat 16 x 16 cm

Art. nr.

242.309.00.1

Geberit geluidsisolatieset voor hang-wc



click & scan

Gebruiksdoeleinden

- Voor de contactgeluidsontkoppeling van wc's en bidets
- Voor wc's en bidets met bevestigingsafstand 18 of 23 cm

Leveringsomvang

- 2 rondellen
- 2 geluidsisolerende hulzen
- Geluidsisolatiemat

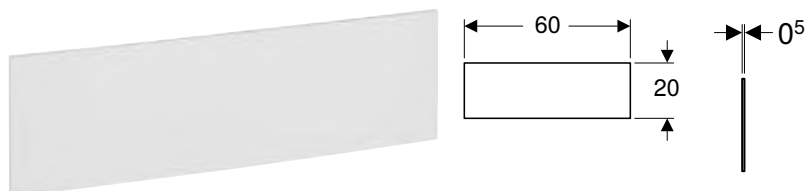
Art. nr.

156.050.00.1

s
[mm]

6

Geberit geluidsisolatieset voor wastafel



click & scan

Gebruiksdoeleinden

- Voor de contactgeluidsontkoppeling van wastafels

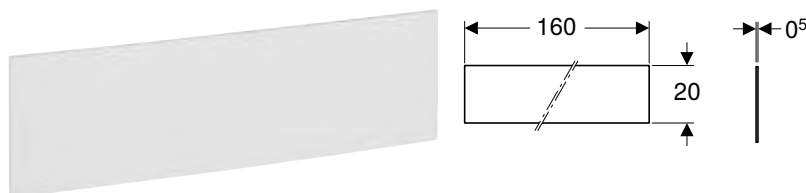
Leveringsomvang

- 2 geluidsisolerende hulzen
- Geluidsisolatiemat

Art. nr.

156.051.00.1

Geberit geluidsisolatieset voor wastafel, groot



click & scan

Gebruiksdoeleinden

- Voor de contactgeluidsontkoppeling van wastafels

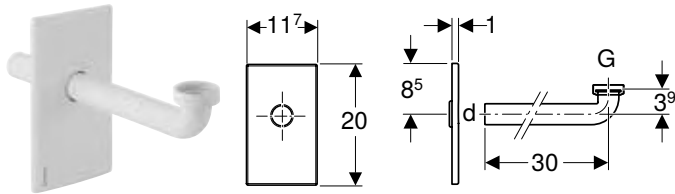
Leveringsomvang

- 4 geluidsisolerende hulzen
- Geluidsisolatiemat

Art. nr.

156.054.00.1

Geberit afwerkset voor wastafel met inbouwsifon



click & scan

Gebruiksdoeleinden

- Voor Geberit installatie-elementen voor wastafels, met inbouwsifon
- Niet geschikt voor Geberit inbouwdozen

Eigenschappen

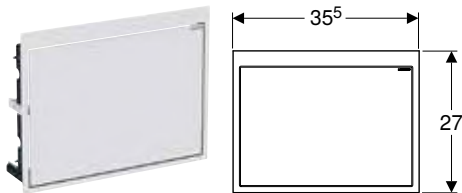
- Afdekplaat bij afwerkingsfase ± 3 cm in hoogte instelbaar
- Afdekplaat draaibaar
- Bevestiging zonder schroeven

Leveringsomvang

- Afdekplaat
- Platte dichting
- Aansluitbocht $\varnothing 32$ mm
- Dichting $\varnothing 40 / 32$ mm

Art. nr.	Kleur / oppervlak	d, \varnothing [mm]	G ["]	Materiaal
115.415.00.1	Geborsteld rvs	32	1 1/4	Roestvrij staal
115.416.11.1	alpien wit	32	1 1/4	Kunststof
115.416.21.1	chrom / Glanzend	32	1 1/4	Kunststof

Afwerkset voor Geberit ONE wastafel zwevend design



click & scan

Gebruiksdoeleinden

- Voor Geberit ONE wastafels zwevend design
- Voor beplatingsdiktes 10–60 mm

Leveringsomvang

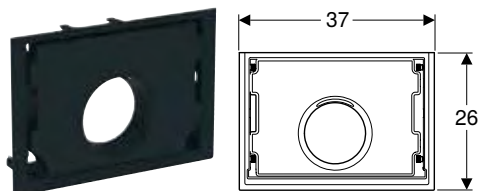
- Verstelbaar kader
- Bevestigingsmateriaal

Eigenschappen

- Passend bij Geberit ONE
- Inbouw in hetzelfde vlak als de afwerking
- Tegelranden afdekbaar met toebehoren
- Instelbaar
- Klapdeur met push-to-open-mechanisme
- Deur met dempingsmechanisme

Art. nr.	Kleur / oppervlak
115.420.00.1	Spiegelend
115.420.11.1	alpien wit
115.420.DW.1	gitzwart

Afwerkset voor Geberit ONE meubelwastafel



click & scan

Gebruiksdoeleinden

- Voor Geberit ONE meubelwastafels
- Voor beplatingsdiktes 10–60 mm

Eigenschappen

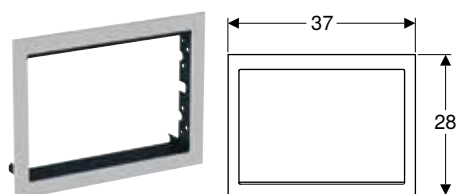
- Passend bij Geberit ONE
- Montage tegelranden dekkend
- Instelbaar
- Met toezichtopening

Leveringsomvang

- Verstelbaar kader
- Bevestigingsmateriaal

Art. nr.
115.424.00.1

Afwerkkadde voor Geberit ONE wastafel zwevend design



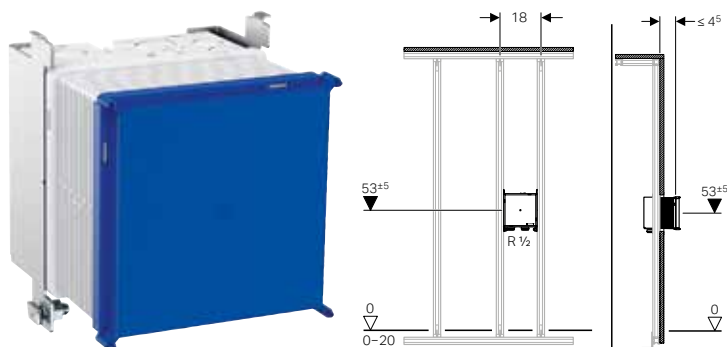
click & scan

Gebruiksdoeleinden

- Voor Geberit ONE wastafels zwevend design
- Voor het afdekken van onzuivere tegelranden

Art. nr. Kleur / oppervlak
115.425.FW.1 Geborsteld rvs

Geberit GIS montagesteun voor elektronische kraan op de wastafel met inbouwdoos voor sturing



click & scan

Gebruiksdoeleinden

- Voor Piave en Brenta wastafelkranen, kraan op de wastafel, voor inbouwdoos voor sturing

Leveringsomvang

- Ruwbouwbescherming met deksel, voor inbouwkast

Eigenschappen

- Aansluiting aan de watertoevoer geschikt voor MasterFix en MeplaFix
- Aansluiting aan de watertoevoer aan inbouwdoos, onderaan
- Inbouwkast voor Geberit wastafelkraan, kraan op de wastafel, voor inbouwdoos voor sturing, voorgemonteerd
- Afsluiteenheden in inbouwdoos geïntegreerd
- Aansluitklem voor elektrische aansluiting in inbouwdoos

Art. nr.	B [cm]	H [cm]	T [cm]
461.145.00.1	14,7	18	7

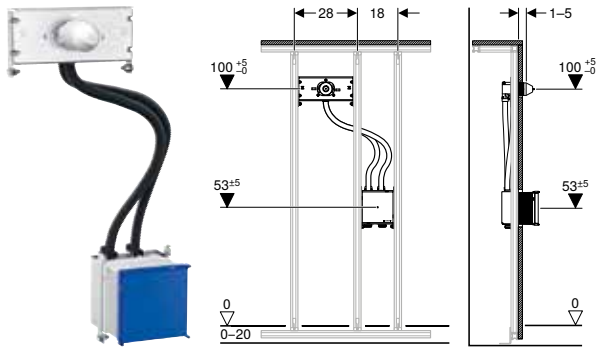
Combineerbaar met

- Geberit Piave wastafelkraan kraan op de wastafel, netvoeding, voor inbouwdoos voor sturing → p. 312
- Geberit Brenta wastafelkraan kraan op de wastafel, netvoeding, voor inbouwdoos voor sturing → p. 316
- Geberit Piave wastafelkraan kraan op de wastafel, batterijvoeding, voor inbouwdoos voor sturing → p. 326
- Geberit Brenta wastafelkraan kraan op de wastafel, batterijvoeding, voor inbouwdoos voor sturing → p. 330
- Geberit Piave wastafelkraan kraan op de wastafel, autonome stroomvoorziening, voor inbouwdoos voor sturing → p. 338
- Geberit Brenta wastafelkraan kraan op de wastafel, autonome stroomvoorziening, voor inbouwdoos voor sturing → p. 340

Toebehoren

- Geberit afdekplaat voor inbouwdoos voor sturing → p. 362
- Geberit afdekplaat gelijk met de muur ingewerkt, voor inbouwdoos voor sturing → p. 363
- Geberit ruwbouwbescherming voor afdekplaat gelijk met de muur ingewerkt, voor inbouwdoos voor sturing → p. 364

Geberit GIS montagesteun voor elektronische muurkraan met inbouwdoos voor sturing



click & scan

Gebruiksdoeleinden

- Voor Piave en Brenta wastafelkranen, wandmontage, voor inbouwdoos voor sturing

Leveringsomvang

- Ruwbouwbescherming met deksel, voor inbouwkast
- Ruwbouwbescherming voor bevestiging met wandkraan

Eigenschappen

- Bevestiging voor muurkraan voorgemonteerd
- Aansluiting aan de watertoevoer geschikt voor MasterFix en MepLaFix
- Aansluiting aan de watertoevoer aan inbouwdoos, onderaan
- Inbouwkast voor Geberit wastafelkraan, muurkraan, voor inbouwdoos voor sturing, voorgemonteerd
- Verbindingsbuizen tussen inbouwkast en bevestiging voor muurkraan voorgemonteerd
- Afsluiteenheden in inbouwdoos geïntegreerd
- Aansluitklem voor elektrische aansluiting in inbouwdoos

Art. nr.

461.146.00.1

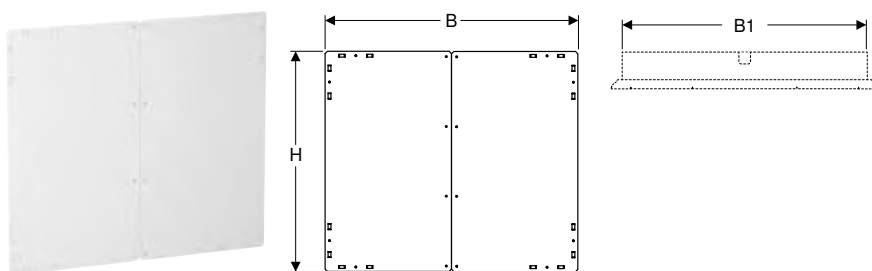
Combineerbaar met

- Geberit Piave wastafelkraan muurkraan, netvoeding, voor inbouwdoos voor sturing → p. 346
- Geberit Brenta wastafelkraan muurkraan, netvoeding, voor inbouwdoos voor sturing → p. 348
- Geberit Piave wastafelkraan muurkraan, batterijvoeding, voor inbouwdoos voor sturing → p. 350
- Geberit Brenta wastafelkraan muurkraan, batterijvoeding, voor inbouwdoos voor sturing → p. 352
- Geberit Piave wastafelkraan muurkraan, autonome stroomvoorziening, voor inbouwdoos voor sturing → p. 354
- Geberit Brenta wastafelkraan muurkraan, autonome stroomvoorziening, voor inbouwdoos voor sturing → p. 356

Toebehoren

- Geberit afdekplaat voor inbouwdoos voor sturing → p. 362
- Geberit afdekplaat gelijk met de muur ingewerkt, voor inbouwdoos voor sturing → p. 363
- Geberit ruwbouwbescherming voor afdekplaat gelijk met de muur ingewerkt, voor inbouwdoos voor sturing → p. 364

Geberit GIS achterwand voor ruwbouwdoos voor Geberit ONE spiegelkast met hoogte 100 cm



click & scan

Gebruiksdoeleinden

- Voor het afdichten van ruwbouwdoos vóór het uitvlokken van installatiewanden
- Voor Geberit Duofix ruwbouwdoos voor Geberit ONE spiegelkast
- Voor Geberit GIS ruwbouwdoos voor Geberit ONE spiegelkast

Leveringsomvang

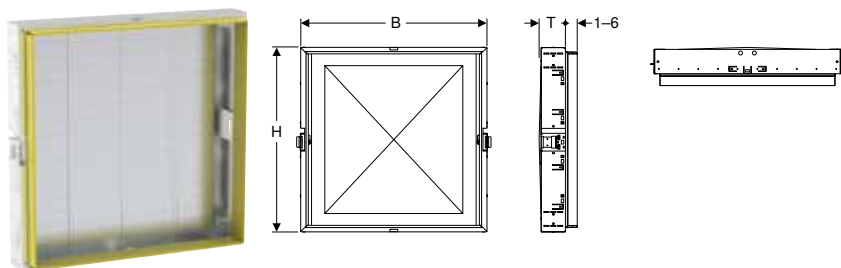
- Achtermuur met ondersteuning
- Dichtingsmateriaal
- Bevestigingsmateriaal

Eigenschappen

- Langs voor te monteren

Art. nr.	B [cm]	B1 [cm]	H [cm]
461.461.00.1	79	75	95
461.462.00.1	94	90	95
461.463.00.1	109	105	95
461.464.00.1	124	120	95

Ruwbouwdoos voor Geberit ONE spiegelkast, hoogte 90 cm



Gebruiksdoeleinden

- Voor lichte wanden
- Voor montage in kamerhoge vóórwandinstallaties
- Voor montage in kamerhoge installatiewanden
- Voor montage in kamerhoge Geberit Duofix wanden
- Voor montage in kamerhoge Geberit GIS draagstructuren voor voorwanden of scheidingswanden
- Voor Geberit ONE spiegelkasten met hoogte 90 cm

Leveringsomvang

- 2 montagehoeken voor verstevigingspalen of Geberit GIS profiel
- Ruwbouwbescherming
- Bevestigingsmateriaal

Eigenschappen

- Met bevestigingshaken voor spiegelkast, instelbaar
- Met bevestiging voor elektrische aansluiting
- Met beplatingsaanslagen van plaatstaal, verzinkt

Art. nr.	Nominale breedte [cm]	B [cm]	H [cm]	T [cm]
111.941.00.1	60	64,5	93,5	14,5
111.942.00.1	75	79,5	93,5	14,5
111.943.00.1	90	94,5	93,5	14,5
111.944.00.1	105	109,5	93,5	14,5
111.945.00.1	120	124,5	93,5	14,5

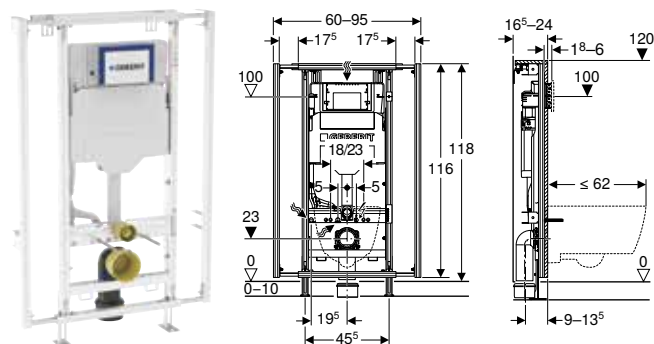
Toebehoren

- Geberit Duofix montagesteun voor elementbevestiging, voor verstevigingspalen met tussenafstand vanaf 60 cm → p. 84

Installatiemodules

Modules voor wc's

Geberit GISeasy module voor hang-wc, 120 cm, met Sigma inbouwspoolreservoir 12 cm, in breedte verstelbaar, 60–95 cm



click & scan

Gebruiksdoeleinden

- Voor het realiseren van halfhoge vóórwandinstallaties met Geberit GIS modules
- Voor vloeropbouw 0–10 cm
- Voor hang-wc's

Technische gegevens

Stromingsdruk	10–1000 kPa
Watertemperatuur max.	25 °C
Fabrieksinstelling spoelwaterhoeveelheid	6 l / 3 l
Instelbereik grote spoeling	4 l / 4,5 l / 6 l / 7,5 l
Instelbereik kleine spoeling	2–4 l
Materiaal	Staal
In hoogte verstelbaar	Ja

Leveringsomvang

- Wateraansluiting R 1/2", geschikt voor MasterFix en MeplaFix, met geïntegreerde hoekstopkraan en draaiknop
- Ruwbouwbescherming voor toezichtopening
- Aansluitset voor wc, ø 90 mm
- Afvoerbocht 90° van PE-HD, ø 90 mm
- Overgangsmof van PE-HD, ø 90 / 110 mm
- Bevestigings- en beschermingsmateriaal

Eigenschappen

- Model 2025
- Geberit GIS installatie-element geprefabriceerd, verzinkt
- In breedte instelbaar
- Montagekader in het installatie-element traploos in hoogte verstelbaar
- Kader voor hang-wc's met aansluitmaten volgens EN 33 en een projectie tot 62 cm
- Afvoerbocht in verschillende diepteformaties zonder gereedschap te monteren, instelbereik 45 mm
- Geberit Sigma inbouwspoolreservoir 12 cm, geïsoleerd tegen condensatie
- Voor frontbediening, voor spoeling met 1 hoeveelheid, 2 hoeveelheden en spoel-stop
- Bij fabrieksinstelling onmiddellijk naspoelen mogelijk
- Inbouwspoolreservoir voor montage en onderhoud zonder gereedschap
- Aansluiting aan de watertoevoer achteraan of bovenaan in het midden
- Ruwbouwbescherming voor toezichtopening inkortbaar, beschermd tegen vochtigheid en vuil
- Met wachtbuis voor toevoerleiding voor Geberit AquaClean douche-wc's en voor aansluitkabel
- Bevestigingsmogelijkheid voor elektrische aansluiting

Art. nr.	B [cm]	H [cm]	T [cm]
442.020.00.6	60–95	120	16,5–24

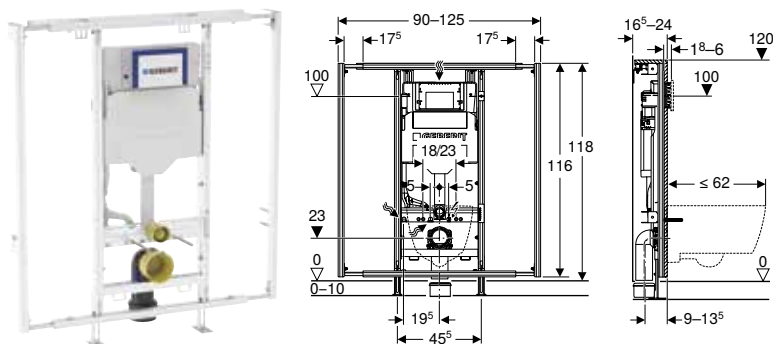
Extra te bestellen

- Beplating
- Bedieningsplaat

Toebehoren

- Geberit Power & Connect Box → p. 253

Geberit GISeasy module voor hang-wc, 120 cm, met Sigma inbouwspoelreservoir 12 cm, in breedte verstelbaar, 90–125 cm



Gebruiksdoeleinden

- Voor het realiseren van halfhoge vóórwandinstallaties met Geberit GIS modules
- Voor vloeropbouw 0–10 cm
- Voor hang-wc's

Technische gegevens

Stromingsdruk	10–1000 kPa
Watertemperatuur max.	25 °C
Fabrieksinstelling spoelwaterhoeveelheid	6 l / 3 l
Instelbereik grote spoeling	4 l / 4,5 l / 6 l / 7,5 l
Instelbereik kleine spoeling	2–4 l
Materiaal	Staal
In hoogte verstelbaar	Ja

Leveringsomvang

- Wateraansluiting R 1/2", geschikt voor MasterFix en MeplaFix, met geïntegreerde hoekstopkraan en draaiknop
- Ruwbouwbescherming voor toezichtopening
- Aansluitset voor wc, \varnothing 90 mm
- Afvoerbocht 90° van PE-HD, \varnothing 90 mm
- Overgangsmof van PE-HD, \varnothing 90 / 110 mm
- Bevestigings- en beschermingsmateriaal

Eigenschappen

- Model 2025
- Geberit GIS installatie-element geprefabriceerd, verzinkt
- In breedte instelbaar
- Montagekader in het installatie-element traploos in hoogte verstelbaar
- Kader voor hang-wc's met aansluitmaten volgens EN 33 en een projectie tot 62 cm
- Afvoerbocht in verschillende diepteposities zonder gereedschap te monteren, instelbereik 45 mm
- Geberit Sigma inbouwspoelreservoir 12 cm, geïsoleerd tegen condensatie
- Voor frontbediening, voor spoeling met 1 hoeveelheid, 2 hoeveelheden en spoel-stop
- Bij fabrieksinstelling onmiddellijk naspoelen mogelijk
- Inbouwspoelreservoir voor montage en onderhoud zonder gereedschap
- Aansluiting aan de watertoevoer achteraan of bovenaan in het midden
- Ruwbouwbescherming voor toezichtopening inkortbaar, beschermd tegen vochtigheid en vuil
- Met wachtbuis voor toevoerleiding voor Geberit AquaClean douche-wc's en voor aansluitkabel
- Bevestigingsmogelijkheid voor elektrische aansluiting

Art. nr.	B [cm]	H [cm]	T [cm]
442.021.00.6	90–125	120	16,5–24

Extra te bestellen

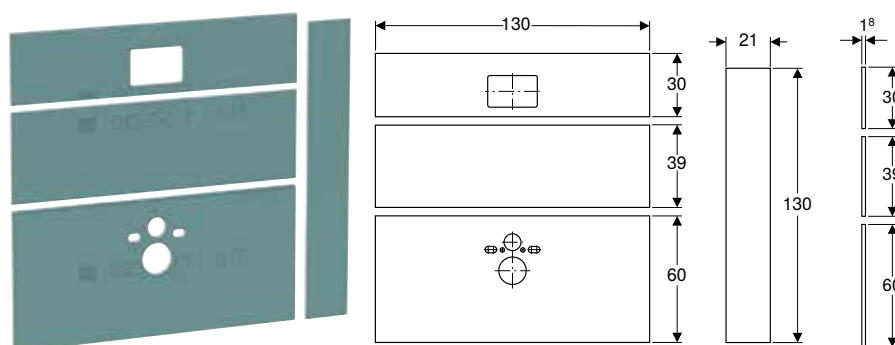
- Beplating
- Bedieningsplaat

Toebehoren

- Geberit Power & Connect Box → p. 253

Beplatingen

Geberit GISeasy set platen voor hang-wc, voor Sigma inbouwspiegelreservoir 12 cm



click & scan

Gebruiksdoeleinden

- Voor het beplaten van Geberit GIS modules voor hang-wc met Sigma inbouwspiegelreservoirs 12 cm

Technische gegevens

Materiaal	Gipskarton
Drukvastheid	3,5 N/mm ²

Eigenschappen

- Geïmpregneerd
- Bouwbiologisch veilig
- Niet brandbaar
- Boorgaten voor hang-wc-aansluitingen zijn gemaakt
- Uitsparing voor toezichtopening van Sigma inbouwspiegelreservoir

Leveringsomvang

- 4 platen

Art. nr.	B [cm]	H [cm]	T [cm]
442.331.00.1	129	130	1,8

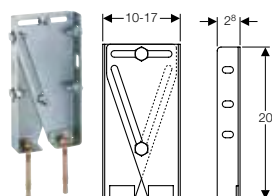
Extra te bestellen

- Plaatschroeven

Toebehoren

Voor installatiewanden

Geberit GIS montageset voor vrijstaande installatiewand



click & scan

Gebruiksdoeleinden

- Voor het verstevigen van vrijstaande Geberit GIS draagstructuren

Eigenschappen

- Verzinkt

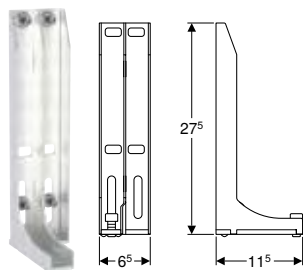
Leveringsomvang

- 2 zware hoeksteunen vooraf gemonteerd, verzinkt
- 2 keilbouten voor zware lasten
- 4 bouten met pivoterende vergrendeling
- 2 schroeven M8
- 6 moeren M8

Art. nr.

461.660.00.1

Geberit GIS steunpoot voor vrijstaande installatiewand



click & scan

Gebruiksdoeleinden

- Voor het realiseren van Geberit GIS draagstructuren
- Voor halfhoge of kamerhoge Geberit GIS ruimtedelers
- Voor het verstevigen van vrijstaande Geberit GIS draagstructuren

Leveringsomvang

- Steunpoten
- 3 bouten met draaivergrendeling
- 3 moeren M8
- Keilbout voor zware lasten

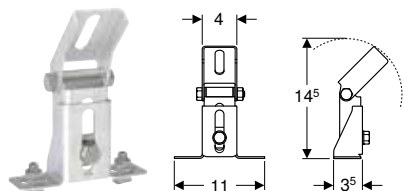
Eigenschappen

- Verzinkt
- Met regelschroef

Art. nr.

461.190.00.1

Geberit GIS bevestigingshoeksteun instelbaar, voor schuin dak



click & scan

Gebruiksdoeleinden

- Voor het realiseren van Geberit GIS draagstructuren
- Voor het bevestigen van Geberit GIS draagstructuren op schuine daken

Leveringsomvang

- Schuine dakhoek met hoekopname, voorgemonteerd
- 2 bouten met pivoterende vergrendeling
- 2 moeren M8
- Bevestigingsmateriaal

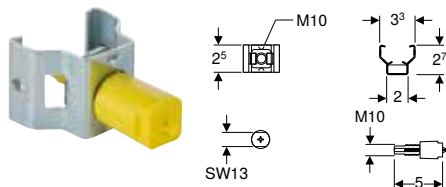
Eigenschappen

- Verzinkt
- Hoek tot 90° traploos instelbaar
- Hoek verlengbaar met Geberit GIS profiel
- Sleufgaten

Art. nr.

461.191.00.1

Geberit GIS bevestigingsclip



click & scan

Gebruiksdoeleinden

- Voor het bevestigen van draadstangen op Geberit GIS profielen
- Voor het bevestigen van installatiecomponenten en sanitaire toestellen op Geberit GIS profielen

Leveringsomvang

- Bescherm- en markeerstoppen
- Bevestigingsschroef

Eigenschappen

- Verzinkt
- Schroefdraad M10

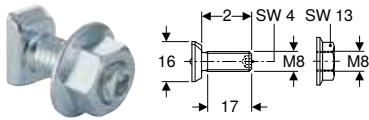
Art. nr.

B
[cm]

461.004.00.1

3,3

Geberit GIS bout met pivoterende vergrendeling



click & scan

Gebruiksdoeleinden

- Voor het bevestigen van Geberit GIS installatie-elementen op het draagwerk
- Voor het realiseren van bijkomende bevestigingspunten op Geberit GIS profielen

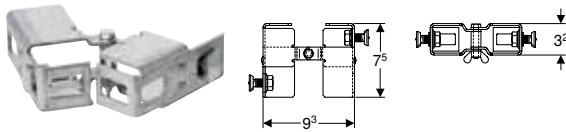
Eigenschappen

- Verzinkt
- Schroefdraad M8

Art. nr.

461.006.00.1

Geberit GIS hoekaansluiting



click & scan

Gebruiksdoeleinden

- Voor het realiseren van Geberit GIS draagstructuren
- Voor het bevestigen van Geberit GIS draagstructuren aan de gebouwstructuur
- Voor de onderlinge bevestiging van Geberit GIS profielen

Leveringsomvang

- 2 bouten met pivoterende vergrendeling
- 2 moeren M8
- Bevestigingsmateriaal

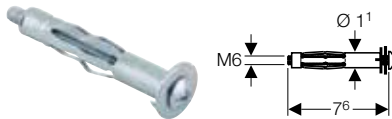
Eigenschappen

- Geïntegreerde beplatingsondersteuning
- Verzinkt
- Hoek tot 150° traploos instelbaar
- Tussen profiel en profiel of profiel en wand koppelbaar

Art. nr.

461.804.00.1

Geberit keilbout van metaal



click & scan

Gebruiksdoeleinden

- Voor het bevestigen van Geberit GIS montagehoeksteunen op platen met beplankingsdiktes 18–25 mm
- Voor het bevestigen van Geberit Duofix profielen op platen met beplankingsdiktes 18–25 mm

Leveringsomvang

- Schroef M6

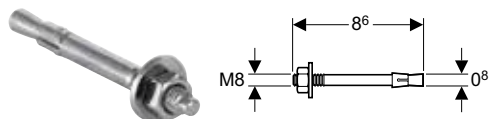
Eigenschappen

- Verzinkt

Art. nr.

465.029.00.1

Geberit keilbout voor zware lasten



click & scan

Gebruiksdoeleinden

- Voor het bevestigen van Geberit GIS montagehoeksteunen en GIS montagesets voor vrijstaande GIS wanden aan de ruwe bouwstructuur (beton)
- Voor het bevestigen van Geberit GIS-voeten voor vrijstaande installatiewanden aan de ruwe bouwstructuur (beton)
- Voor het bevestigen van Geberit Duofix installatie-elementen met grote, verstevigde voetsteunplaten aan de ruwe bouwstructuur (beton)

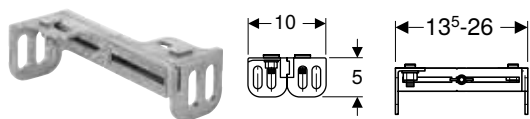
Eigenschappen

- Verzinkt

Art. nr.

461.037.26.1

Geberit GIS muurbevestiging



click & scan

Gebruiksdoeleinden

- Voor het verstevigen en bevestigen van Geberit GIS draagstructuren aan de bouwstructuur

Leveringsomvang

- Bevestigingsmateriaal

Eigenschappen

- Delen van spuitgegoten zink voorgemonteerd
- Met twee bouten met pivoterende vergrendeling
- Traploos met de hand verschuifbaar

Art. nr.

B
[cm]

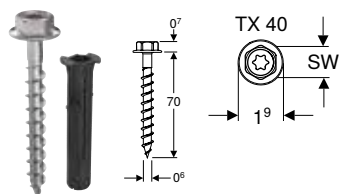
461.015.00.1

10

Toebehoren

- Geluidsisolatieplaat voor Geberit GIS montagehoeksteun → p. 101

Geberit set houtschroeven en pluggen



click & scan

Gebruiksdoeleinden

- Voor de bevestiging van Geberit Duofix profielen

Leveringsomvang

- Schroef
- Pluggen

Eigenschappen

- Binnenzeskant TX 40

Art. nr.

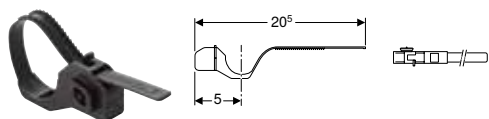
SW
[mm]

111.089.00.1

13

Voor toevoersystemen

Geberit GIS buisclip voor toevoerleidingen



click & scan

Gebruiksdoeleinden

- Voor het bevestigen van toevoerleidingen op Geberit GIS draagstructuren
- Voor Geberit Mepla meerlagenbuizen \varnothing 16–32 mm

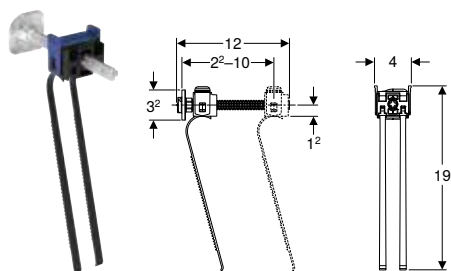
Eigenschappen

- Instelbaar, \varnothing 16–40 mm

Art. nr.

461.070.00.1

Geberit GIS beugel voor toevoerleidingen



click & scan

Gebruiksdoeleinden

- Voor het bevestigen van toevoerleidingen op Geberit GIS draagstructuren
- Voor Geberit systeembuizen ML, \varnothing 16–32 mm

Eigenschappen

- Instelbaar, \varnothing 16–44 mm

Art. nr.

DN

L
[cm]

B
[cm]

H
[cm]

461.216.00.1

12 / 25

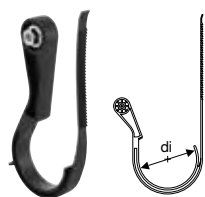
12

4

19

Voor waterafvoer

Geberit GIS beugel voor afvoerleiding



click & scan

Gebruiksdoeleinden

- Voor het bevestigen van afvalwaterleidingen van kunststof aan de Geberit GIS draagstructuur

Art. nr.

DN

di, \varnothing
[mm]

363.050.00.1

50 / 56

50–56

364.052.00.1

60

63

365.050.00.1

70

75

366.050.00.1

90

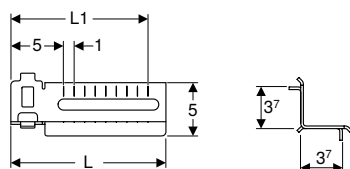
90

367.050.00.1

100

110

Geberit GIS beugelhouder



click & scan

Gebruiksdoeleinden

- Voor het bevestigen van afvalwaterleidingen van kunststof aan de Geberit GIS draagstructuur
- Voor afvalwaterleidingen tot \varnothing 110 mm (DN 100)
- Voor geleidingen

Leveringsomvang

- Bout met pivoterende vergrendeling M8
- Schroef M10

Eigenschappen

- Verzinkt

Art. nr.	L [cm]	L1 [cm]	L3 [cm]
461.214.00.2	14,7	13	1
461.215.00.2	11,2	10	1



Geberit Kombifix

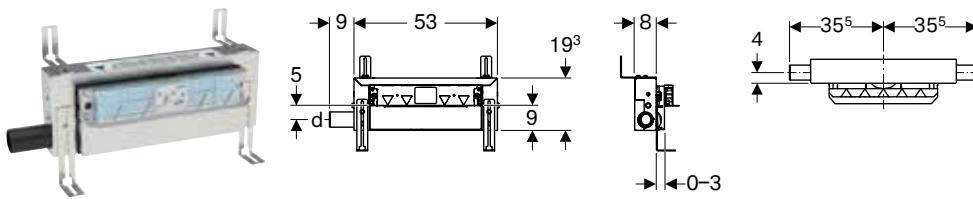


Installatie-elementen	148
Elementen voor douches	148

Installatie-elementen

Elementen voor douches

Geberit Kombifix element voor douche, met CleanWall muurafvoer, voor chapehoogte bij de vloerafvoer 90–200 mm



click & scan

Gebruiksdoeleinden

- Voor de montage in badkamers binnen gebouwen
- Voor de afvoer van het water van inloofdouches
- Voor muren, lichte wanden of voorzetwanden in massief- en droogbouw
- Voor montage met een dichtingsfolie voor dunbedmortel
- Voor chapehoogten ≥ 90 mm bij het afvoerpunt

Technische gegevens

Waterslot (mm)	50 mm
----------------	-------

Eigenschappen

- Kwaliteitsbewaking volgens EN 1253-3
- Pleisterdikte 5–30 mm
- Voor tegelopbouw op de vloer van 2–26 mm
- Voor tegelopbouw op de muur van 2–35 mm
- Installatie-element in hoogte instelbaar
- Dichtingsvlak voor spanningsvrije aansluiting van de afdichting instelbaar
- Afvalwateraansluiting aan de zijkant
- Dichtingsvlies voorgemonteerd
- Dichtingsvlies rondom 10 cm, voor aansluiting van afdichtings-systemen
- Inloophoogte van sifon instelbaar

Leveringsomvang

- Aansluitstuk van PE-HD, \varnothing 50 mm
- Deksel van ruwbouwbescherming met geïntegreerde inlaatplaat
- Bevestigingsmateriaal

Art. nr.	DN	d, \varnothing [mm]	Afvoerdebiet [l/s]	B [cm]	H [cm]	T [cm]
457.534.00.1	50	50	0,8	53	19,3	8

Extra te bestellen

- Afwerkset

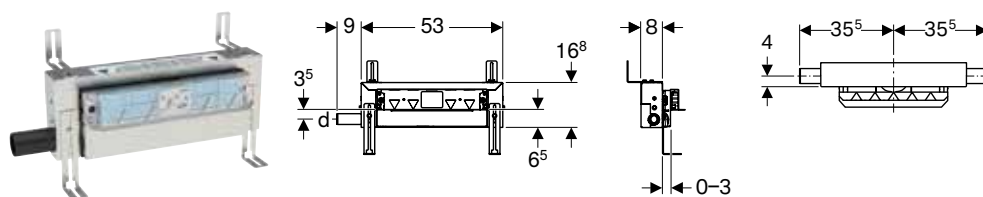
Toebehoren

- Geberit afwerkset voor CleanWall muurafvoer, afdekking van roestvrij staal gepolijst
- Geberit afwerkset voor CleanWall muurafvoer, afdekking van geborsteld roestvrij staal
- Geberit afwerkset voor CleanWall muurafvoer, afdekking van roestvrij staal, schroefbaar
- Geberit afwerkset voor CleanWall muurafvoer, afdekking van kunststof
- Geberit afwerkset voor CleanWall muurafvoer, te betegelen, zonder kader
- Geberit afwerkset voor CleanWall muurafvoer, te betegelen, meerdelig
- Geberit geul voor CleanWall muurafvoer voor douche



- Vloertegels van natuursteen kunnen in de douchezone verkleuren

Geberit Kombifix element voor douche, met CleanWall muurafvoer, voor chapehoogte bij de vloerafvoer 65–90 mm



click & scan

Gebruiksdoeleinden

- Voor de montage in badkamers binnen gebouwen
- Voor de afvoer van het water van inloofdouches
- Voor muren, lichte wanden of voorzetwanden in massief- en droogbouw
- Voor montage met een dichtingsfolie voor dunbedmortel
- Voor de afvoer van het water van een enkele douchekop
- Voor montage in een lage vloeropbouw
- Voor chapehoogten ≥ 65 mm bij het afvoerpunt

Eigenschappen

- Pleisterdikte 5–30 mm
- Voor tegelopbouw op de vloer van 2–26 mm
- Voor tegelopbouw op de muur van 2–35 mm
- Installatie-element in hoogte instelbaar
- Dichtingsvlak voor spanningsvrije aansluiting van de afdichting instelbaar
- Afvalwateraansluiting aan de zijkant
- Dichtingsvlies voorgemonteerd
- Dichtingsvlies rondom 10 cm, voor aansluiting van afdichtings-systemen
- Inloophoogte van sifon instelbaar

Technische gegevens

Waterslot (mm)	30 mm
----------------	-------

Leveringsomvang

- Aansluitstuk van PE-HD, $\varnothing 40$ mm
- Deksel van ruwbouwbescherming met geïntegreerde inlaatplaat
- Bevestigingsmateriaal

Art. nr.	DN	d, \varnothing [mm]	Afvoerdebiet [l/s]	B [cm]	H [cm]	T [cm]
457.536.00.1	40	40	0,4	53	16,8	8

Extra te bestellen

- Afwerkset

Toebehoren

- Geberit afwerkset voor CleanWall muurafvoer, afdekking van roestvrij staal gepolijst
- Geberit afwerkset voor CleanWall muurafvoer, afdekking van kunststof
- Geberit afwerkset voor CleanWall muurafvoer, afdekking van geborsteld roestvrij staal
- Geberit afwerkset voor CleanWall muurafvoer, afdekking van roestvrij staal, schroefbaar
- Geberit afwerkset voor CleanWall muurafvoer, te betegelen, zonder kader
- Geberit afwerkset voor CleanWall muurafvoer, te betegelen, meerdelig
- Geberit geul voor CleanWall muurafvoer voor douche



- Vloertegels van natuursteen kunnen in de douchezone verkleuren



Opbouwspiegelreservoirs

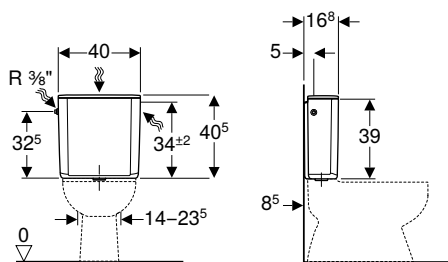
Opbouwspiegelreservoirs voor wc's, van kunststof.....	152
Te bevestigen op de wc-pot	152
Voor hoge opstelling	154
Voor lage en halfhoge opstelling	154
Opbouwspiegelreservoirs voor wc's, van sanitaire keramiek.....	155
Te bevestigen op de wc-pot	155
Spoelbuizen voor opbouwspiegelreservoirs.....	157
Voor hoge opstelling	157
Voor lage en halfhoge opstelling	159
Toebehoren.....	162
Aansluitstukken	162
Hoekstopkranen	163
Bevestigingen.....	163
Manchetten	163
Nippels, rozetten en debietmoderatoren.....	164
Verbruiksmateriaal	164



Opbouwspiegelreservoirs voor wc's, van kunststof

Te bevestigen op de wc-pot

Geberit AP128 opbouwspiegelreservoir spoeling met 2 hoeveelheden, aansluiting aan de watertoevoer aan de zijkant



click & scan

Gebruiksdoeleinden

- Voor het bevestigen op wc-pot

Technische gegevens

Watertemperatuur max.	25 °C
Fabriekinstelling spoelwaterhoeveelheid	9 l / 4 l
Instelbereik grote spoeling	6 l / 9 l
Kleine spoeling	4 l
Materiaal	ASA

Eigenschappen

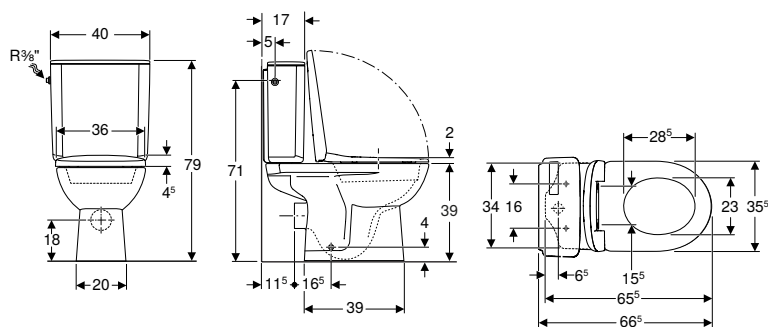
- Geluidarm
- Spoeling met 2 hoeveelheden
- Geïsoleerd tegen condensatie
- Aansluiting aan de watertoevoer aan de zijkant
- Wateraansluiting 3/8"

Leveringsomvang

- Ondersteuning tussen opbouwspiegelreservoir en achtermuur
- Afdichtingskit Gebomastic
- Profieldichting van EPDM
- Dichting van EPDM
- Bevestigingsmateriaal

Art. nr.	Kleur / oppervlak	B [cm]	H [cm]	T [cm]
128.307.11.5	alpien wit	40	40,5	16,8

Geberit set AP128 opbouwspiegelreservoir met Selnova staande wc Rimfree en wc-zitting



click & scan

Technische gegevens

Fabriekinstelling spoelwaterhoeveelheid	4 l / 2,6 l
Instelbereik grote spoeling	4 l / 6 l
Instelbereik kleine spoeling	2,6 l / 4 l
Materiaal	Sanitair keramiek

Leveringsomvang

- Keramische wc-pot
- Opzet spoelreservoir
- Wc-zitting
- Binnenwerk
- Bevestigingsmateriaal

Eigenschappen

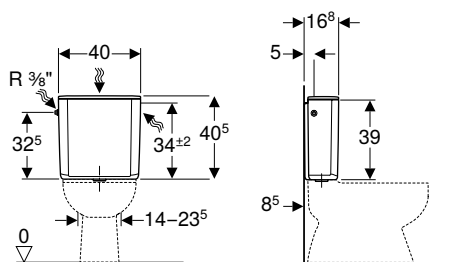
- Vloerstaand
- Spoeling met 2 hoeveelheden
- Diepspoel-wc
- Keramische wc-pot zonder spoelrand met Rimfree-spoeltechniek
- Type 1, volledig volume 6 l, volgens EN 997
- Type 2 volgens EN 997
- Afvoer horizontaal
- Aansluiting aan de watertoevoer aan de zijkant
- Gedeeltelijk gesloten vorm
- Wc-zitting van Duroplast
- Wc-deksel overlappend

Art. nr.	B [cm]	H [cm]	T [cm]	QuickRelease-Funktion	Softclose	Bevestiging	Scharniermateriaal
503.085.00.1	37	78,5	67	Nee	Ja	Van boven	Messing verchromd

Toebehoren

- Overzicht van de toebehoren – Geberit Selnova wc-keramieken in combinatie met aansluitbuizen

Geberit AP128 opbouwreservoir spoel-stop spoeling, aansluiting aan de watertoevoer aan de zijkant of achteraan in het midden, met vastgeschroefd reservoirdeksel



click & scan

Gebruiksdoeleinden

- Voor het bevestigen op wc-pot
- Voor vandaalbestendige installaties

Technische gegevens

Watertemperatuur max.	25 °C
Fabrieksinstelling spoelwaterhoeveelheid	9 l
Instelbereik spoelwaterhoeveelheid	6 l / 9 l
Materiaal	ASA

Eigenschappen

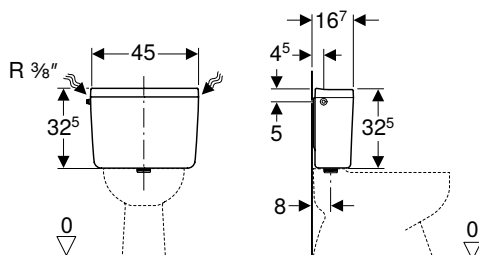
- Geluidarm
- Spoel-stop spoeling
- Geïsoleerd tegen condensatie
- Reservoirdeksel vastgeschroefd, zijkant
- Aansluiting aan de watertoevoer aan de zijkant of achteraan in het midden
- Wateraansluiting 3/8"

Leveringsomvang

- Ondersteuning tussen opbouwspiegelreservoir en achtermuur
- Afdichtingskit Gebomastic
- Profiel dichting van EPDM
- Dichting van EPDM
- Bevestigingsmateriaal

Art. nr.	Kleur / oppervlak	B [cm]	H [cm]	T [cm]
128.006.11.5	alpien wit	40	40,5	16,8

Geberit AP121 opbouwreservoir spoel-stop spoeling



click & scan

Gebruiksdoeleinden

- Voor het bevestigen op wc-pot

Technische gegevens

Watertemperatuur max.	25 °C
Fabrieksinstelling spoelwaterhoeveelheid	9 l
Instelbereik spoelwaterhoeveelheid	6 l / 9 l
Materiaal	ASA

Eigenschappen

- Geluidarm
- Spoel-stop spoeling
- Geïsoleerd tegen condensatie
- Aansluiting aan de watertoevoer aan de zijkant
- Wateraansluiting 3/8"

Leveringsomvang

- Knelkoppeling
- Afdichtingskit Gebomastic
- Bevestigingsmateriaal

Art. nr.	Kleur / oppervlak	B [cm]	H [cm]	T [cm]
121.958.11.1	alpien wit	45	32,5	16,7

Extra te bestellen

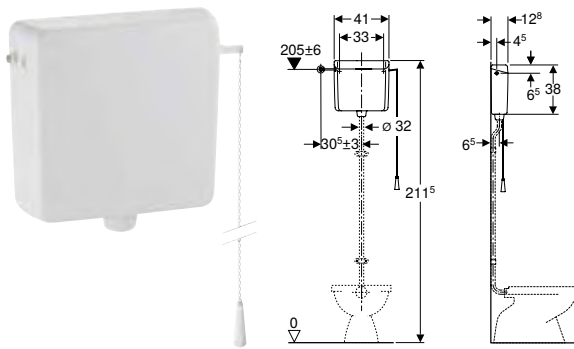
- Set voor aansluiting aan de watertoevoer

Opbouwspiegelreservoirs

Opbouwspiegelreservoirs voor wc's, van kunststof
Voor lage en halfhoge opstelling

Voor hoge opstelling

Geberit AP123 opbouwspiegelreservoir voor spoeling met 1 hoeveelheid, met trekking



click & scan

Gebruiksdoeleinden

- Voor hooghangende montage
- Voor de mechanische bediening van op afstand

Technische gegevens

Watertemperatuur max.	25 °C
Fabriekinstelling spoelwaterhoeveelheid	6 l
Instelbereik spoelwaterhoeveelheid	6 l / 9 l
Materiaal	ABS

Eigenschappen

- Geluidarm
- Spoeling met 1 hoeveelheid
- Geïsoleerd tegen condensatie
- Spoelbuisaansluiting met schroefkoppeling
- Reservoirdeksel zonder bedieningstoets
- Aansluiting aan de watertoevoer aan de zijkant
- Wateraansluiting 3/8"

Leveringsomvang

- Trekking
- Debietmoderator
- Bevestigingsmateriaal

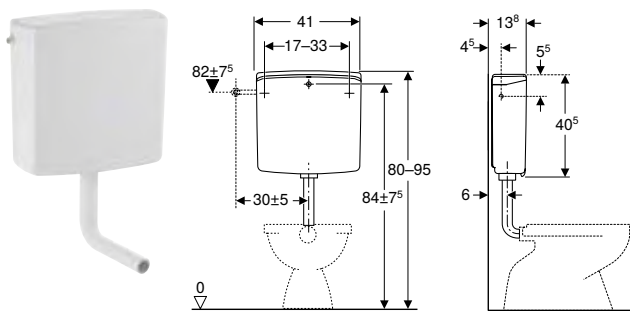
Art. nr.	Kleur / oppervlak	B [cm]	H [cm]	T [cm]
123.700.11.1	alpien wit	41	38	12,8

Extra te bestellen

- Set voor aansluiting aan de watertoevoer
- Spoelbocht 90°

Voor lage en halfhoge opstelling

Geberit AP140 opbouwreservoir spoeling met 2 hoeveelheden



click & scan

Gebruiksdoeleinden

- Voor laaghangende montage

Technische gegevens

Watertemperatuur max.	25 °C
Fabriekinstelling spoelwaterhoeveelheid	6 l / 3 l
Instelbereik grote spoeling	6 l / 9 l
Instelbereik kleine spoeling	3-4 l
Materiaal	ASA

Eigenschappen

- Geluidarm
- Spoeling met 2 hoeveelheden
- Geïsoleerd tegen condensatie
- Spoelbuisaansluiting met schroefkoppeling
- Aansluiting aan de watertoevoer aan de zijkant
- Wateraansluiting 3/8"

Leveringsomvang

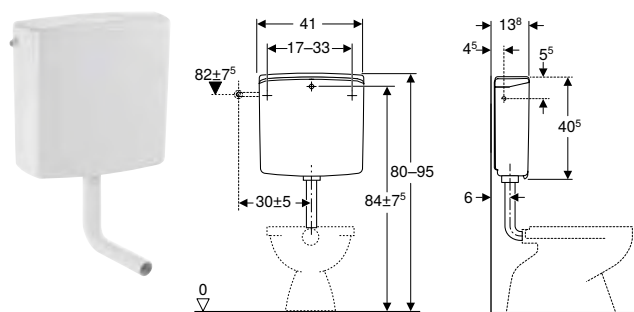
- Spoelbocht 90° van ABS, ø 50 / 44 mm, 23 x 23 cm
- Dichting van EPDM, ø 44 / 55 mm
- Bevestigingsmateriaal

Art. nr.	Kleur / oppervlak	B [cm]	H [cm]	T [cm]
140.317.11.1	alpien wit	41	40,5	13,8

Extra te bestellen

- Set voor aansluiting aan de watertoevoer

Geberit AP140 opbouwreservoir spoel-stop spoeling, aansluiting aan de watertoevoer aan de zijkant



click & scan

Gebruiksdoeleinden

- Voor laaghangende montage

Technische gegevens

Watertemperatuur max.	25 °C
Fabrieksinstelling spoelwaterhoeveelheid	6 l
Instelbereik spoelwaterhoeveelheid	6 l / 9 l
Materiaal	ASA

Eigenschappen

- Geluidarm
- Spoel-stop spoeling
- Geïsoleerd tegen condensatie
- Spoelbuisaansluiting met schroefkoppeling
- Aansluiting aan de watertoevoer aan de zijkant
- Wateraansluiting 3/8"

Leveringsomvang

- Spoelbocht 90° van ABS, ø 50 / 44 mm, 23 x 23 cm
- Dichting van EPDM, ø 44 / 55 mm
- Bevestigingsmateriaal

Art. nr.	Kleur / oppervlak	B [cm]	H [cm]	T [cm]
140.017.11.1	alpien wit	41	40,5	13,8

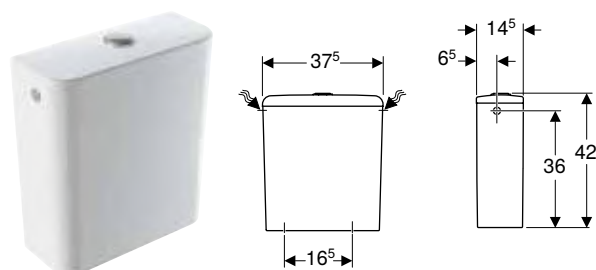
Extra te bestellen

- Set voor aansluiting aan de watertoevoer

Opbouwspiegelreservoirs voor wc's, van sanitaire keramiek

Te bevestigen op de wc-pot

Geberit Smyle opbouwspiegelreservoir, te bevestigen op de wc-pot, hoekig design, spoeling met 2 hoeveelheden, aansluiting aan de watertoevoer aan de zijkant



click & scan

Gebruiksdoeleinden

- Voor het bevestigen op wc-pot
- Voor aansluitingen aan de watertoevoer 3/8"

Technische gegevens

Fabrieksinstelling spoelwaterhoeveelheid	6 l / 3 l
Instelbereik grote spoeling	4 l / 6 l
Instelbereik kleine spoeling	2,6 l / 4 l
Materiaal	Sanitair keramiek

Eigenschappen

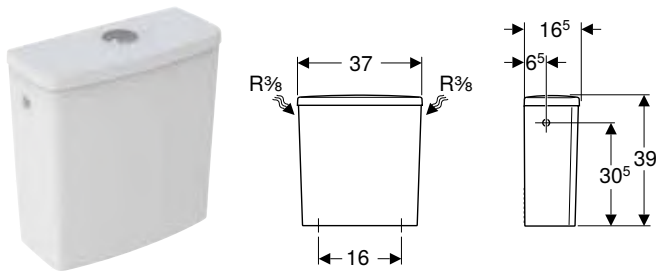
- Spoeling met 2 hoeveelheden
- Aansluiting aan de watertoevoer aan de zijkant

Leveringsomvang

- Binnenwerk

Art. nr.	Kleur / oppervlak	B [cm]	H [cm]	T [cm]
500.221.01.1	wit	37,5	42	14,5

Geberit Selnova Square opzet spoelreservoir, spoeling met 2 hoeveelheden, aansluiting aan de watertoevoer aan de zijkant



click & scan

Gebruiksdoeleinden

- Voor het bevestigen op wc-pot
- Voor aansluitingen aan de watertoevoer 3/8"

Technische gegevens

Fabrieksinstelling spoelwaterhoeveelheid	6 l / 3 l
Instelbereik grote spoeling	6 l
Instelbereik kleine spoeling	3 l
Materiaal	Sanitair keramiek

Eigenschappen

- Spoeling met 2 hoeveelheden
- Type 1, volledig volume 6 l, volgens EN 997
- Aansluiting aan de watertoevoer aan de zijkant

Leveringsomvang

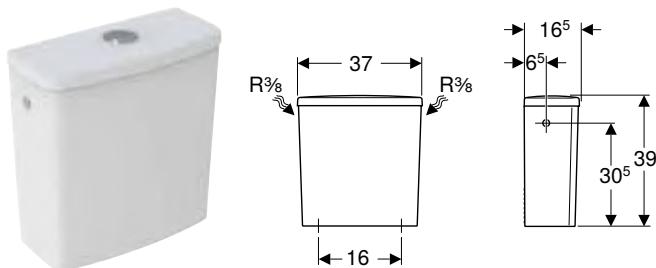
- Opzet spoelreservoir
- Binnenwerk

Art. nr.	Kleur / oppervlak	B [cm]	H [cm]	T [cm]
500.267.01.1	wit	37	39	16,5

Combineerbaar met

- Geberit Selnova Comfort staande wc voor opzet spoelreservoir, diepspoel, afvoer horizontaal, verhoogd
- Geberit Selnova staande wc voor opzet spoelreservoir, diepspoel, uitgang horizontaal, gedeeltelijk gesloten vorm
- Geberit Selnova staande wc voor opzet spoelreservoir, diepspoeler, afvoer verticaal
- Geberit Selnova staande wc voor opzet spoelreservoir, diepspoeler, afvoer horizontaal
- Geberit Selnova staande wc voor opzet spoelreservoir, diepspoeler, afvoer horizontaal, Rimfree
- Geberit Selnova staande wc voor opzet spoelreservoir, diepspoeler, uitgang horizontaal, gedeeltelijk gesloten vorm, Rimfree
- Geberit Selnova staande wc voor opzet spoelreservoir, diepspoel, uitgang verticaal, gedeeltelijk gesloten vorm

Geberit Selnova Square opzet spoelreservoir, spoeling met 2 hoeveelheden, aansluiting aan de watertoevoer aan de zijkant, voor wc Rimfree



click & scan

Gebruiksdoeleinden

- Voor het bevestigen op wc-pot
- Voor aansluitingen aan de watertoevoer 3/8"

Technische gegevens

Fabrieksinstelling spoelwaterhoeveelheid	6 l / 3 l
Instelbereik grote spoeling	6 l
Instelbereik kleine spoeling	3 l
Materiaal	Sanitair keramiek

Eigenschappen

- Spoeling met 2 hoeveelheden
- Type 1, volledig volume 6 l, volgens EN 997
- Aansluiting aan de watertoevoer aan de zijkant

Leveringsomvang

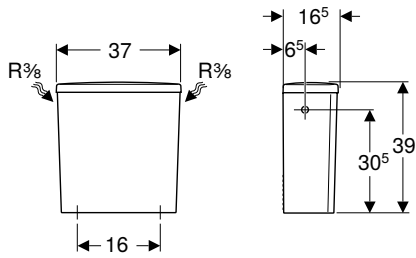
- Opzet spoelreservoir
- Binnenwerk

Art. nr.	Kleur / oppervlak	B [cm]	H [cm]	T [cm]
501.578.01.1	wit	37	39	16,5

Combineerbaar met

- Geberit Selnova staande wc voor opzet spoelreservoir, diepspoeler, uitgang multidirectioneel, gedeeltelijk gesloten vorm, Rimfree
- Geberit Selnova Compact staande wc voor opzet spoelreservoir, diepspoeler, uitgang multidirectioneel, gedeeltelijk gesloten vorm, compact, Rimfree
- Geberit Selnova Comfort staande wc voor opzet spoelreservoir, diepspoel, afvoer horizontaal, verhoogd, Rimfree

Geberit Renova opzetspoelreservoir, hoekig design, spoeling met 2 hoeveelheden, aansluiting aan de watertoevoer aan de zijkant



click & scan

Gebruiksdoeleinden

- Voor het bevestigen op wc-pot
- Voor aansluitingen aan de watertoevoer 3/8"

Eigenschappen

- Spoeling met 2 hoeveelheden
- Type 1, volledig volume 6 l, volgens EN 997
- Aansluiting aan de watertoevoer aan de zijkant

Technische gegevens

Fabrieksinstelling spoelwaterhoeveelheid	6 l / 3 l
Instelbereik grote spoeling	6 l
Instelbereik kleine spoeling	3 l
Materiaal	Sanitair keramiek

Leveringsomvang

- Opzet spoelreservoir
- Binnenwerk

Art. nr.	Kleur / oppervlak	B [cm]	H [cm]	T [cm]
227780000	wit	37	39	16,5
227780600	wit / KeraTect	37	39	16,5

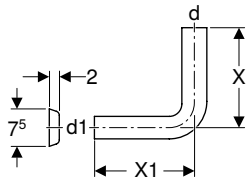
Combineerbaar met

- Geberit Renova staande wc voor opzet spoelreservoir, diepspoeler, afvoer horizontaal
- Geberit Renova staande wc voor opzet spoelreservoir, diepspoeler, afvoer verticaal

Spoelbuizen voor opbouwspiegelreservoirs

Voor hoge opstelling

Geberit spoelbocht 90° hoog hangend, met rozet



click & scan

Gebruiksdoeleinden

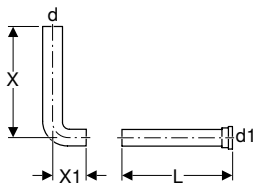
- Voor het verbinden van hoog hangende Geberit opbouwspiegelreservoirs met een inbouwspiegelbocht

Technische gegevens

Materiaal	PVC
-----------	-----

Art. nr.	Kleur / oppervlak	d, ø [mm]	d1, ø [mm]	arc [°]	X [cm]	X1 [cm]
119.610.11.1	alpien wit	32	32	90	24	12

Geberit spoelbocht 90°, 28 cm, voor dikke muren



click & scan

Gebruiksdoeleinden

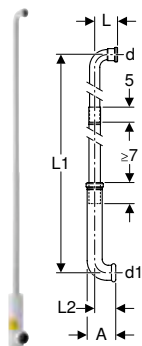
- Voor het verbinden van wc's met achter de wand gemonteerde opbouwspiegelreservoirs

Technische gegevens

Materiaal	PE-HD
-----------	-------

Art. nr.	d, ø [mm]	d1, ø [mm]	arc [°]	L [cm]	X [cm]	X1 [cm]
118.200.16.1	50	45	90	28	28	4

Geberit set spiegelbocht 90° uitschuifbaar, met uitsparingsschalen en beschermstop



click & scan

Gebruiksdoeleinden

- Voor het verbinden in inbouw van hoog hangende opbouwspiegelreservoirs met een keramische wc-pot

Eigenschappen

- Driedelig
- Telescopisch

Technische gegevens

Materiaal	PE-HD
-----------	-------

Leveringsomvang

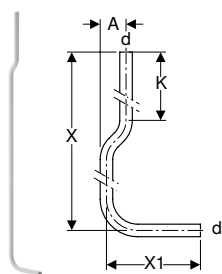
- Spiegelbocht met steekmof
- Lijm
- Uitsparingsschalen
- 2 beschermstoppen

Art. nr.	d, ø [mm]	d1, ø [mm]	arc [°]	A [cm]	L [cm]	L1 [cm]	L2 [cm]
119.611.16.1	32	45	90	9,5	7,5	173	7



- Bij dit product is Tangit PVC-U speciale lijm verpakt. Dit verbruiksmateriaal bevat geclassificeerde gevaarlijke stoffen. Opmerkingen en maatregelen voor een veilige omgang met gevaarlijke stoffen zijn onder www.geberit.be vermeld.

Geberit set spiegelbocht 90°, 156 x 24 cm, met verspringing



click & scan

Gebruiksdoeleinden

- Voor het verbinden van hoog hangende Geberit opbouwspiegelreservoirs met een keramische wc-pot

Leveringsomvang

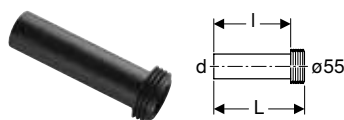
- Spiegelbocht 90°
- 2 zadelbeugels

Technische gegevens

Materiaal	PVC
-----------	-----

Art. nr.	Kleur / oppervlak	d, ø [mm]	arc [°]	A [cm]	X [cm]	X1 [cm]	K [cm]
119.504.11.1	alpien wit	32	90	6,5	156	24	27

Geberit verlengstuk voor spiegelbocht met manchet



click & scan

Gebruiksdoeleinden

- Voor het aansluiten op ø 55 mm

Leveringsomvang

- Buis
- Dichting van EPDM

Technische gegevens

Materiaal	EPDM / PE-HD
-----------	--------------

Art. nr.	d, ø [mm]	Materiaal	L [cm]	l [cm]
152.434.16.1	45	PE	18,5	16
152.436.16.1	45	PE	40	37,5

Geberit spoelwaterverdeler



click & scan

Gebruiksdoeleinden

- Voor het lijmen op Geberit spoelbuizen \varnothing 32 mm

Technische gegevens

Materiaal	PVC
-----------	-----

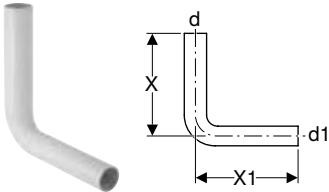
Art. nr. Kleur / oppervlak

d, \varnothing
[mm]

119.696.11.1	alpien wit	32
--------------	------------	----

Voor lage en halfhoge opstelling

Geberit spoelbocht 90° laag hangend



click & scan

Gebruiksdoeleinden

- Voor het verbinden van laag hangende opbouwspiegelreservoirs met een keramische wc-pot

Technische gegevens

Materiaal	ABS
-----------	-----

Art. nr. Kleur / oppervlak

d, \varnothing
[mm]

d1, \varnothing
[mm]

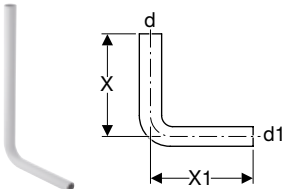
arc
[°]

X
[cm]

X1
[cm]

Art. nr.	Kleur / oppervlak	d, \varnothing [mm]	d1, \varnothing [mm]	arc [°]	X [cm]	X1 [cm]
118.003.11.1	alpien wit	50	44	90	23	23
118.006.11.1	alpien wit	50	44	90	39	35

Geberit spoelbocht 90° halfhoog hangend



click & scan

Gebruiksdoeleinden

- Voor het verbinden van diep en halfhoog hangende opbouwspiegelreservoirs met een keramische wc-pot

Technische gegevens

Materiaal	PVC
-----------	-----

Art. nr. Kleur / oppervlak

d, \varnothing
[mm]

d1, \varnothing
[mm]

arc
[°]

X
[cm]

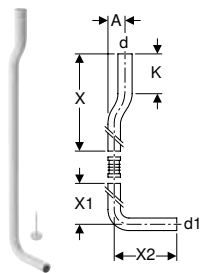
X1
[cm]

Art. nr.	Kleur / oppervlak	d, \varnothing [mm]	d1, \varnothing [mm]	arc [°]	X [cm]	X1 [cm]
118.007.11.1	alpien wit	50	44	90	65	35

Opbouwspoelreservoirs

Spoelbuizen voor opbouwspoelreservoirs
Voor lage en halfhoge opstelling

Geberit set spoelbochten 90° met verspringing



click & scan

Gebruiksdoeleinden

- Voor het verbinden van halfhoog hangende Geberit opbouwspoelreservoirs met een keramische wc-pot

Leveringsomvang

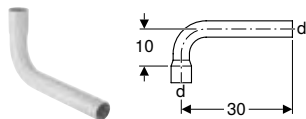
- Spoelbocht 90°
- Zadelbeugel
- Rubber voor nivellering
- Debietmoderator

Technische gegevens

Materiaal	PVC
-----------	-----

Art. nr.	Kleur / oppervlak	d, \emptyset [mm]	d1, \emptyset [mm]	arc [°]	A [cm]	X [cm]	X1 [cm]	X2 [cm]	K [cm]
118.100.11.1	alpien wit	50	44	90	6	53	50	22	14

Geberit verlengstuk 90° voor spoelbocht met steekmof



click & scan

Gebruiksdoeleinden

- Voor het verlengen van spoelbochten van laag en halfhoog hangende opbouwspoelreservoirs

Leveringsomvang

- Lijm

Technische gegevens

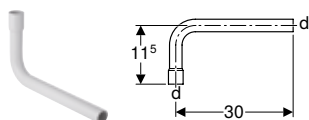
Materiaal	PVC
-----------	-----

Art. nr.	Kleur / oppervlak	d, \emptyset [mm]	arc [°]
118.011.11.1	alpien wit	44	90



- Bij dit product is Tangit PVC-U speciale lijm verpakt. Dit verbruiksmateriaal bevat geclassificeerde gevaarlijke stoffen. Opmerkingen en maatregelen voor een veilige omgang met gevaarlijke stoffen zijn onder www.geberit.be vermeld.

Geberit verlengstuk 90° voor spoelbocht met steekmof



click & scan

Gebruiksdoeleinden

- Voor het verlengen van spoelbochten van hoog hangende Geberit opbouwspoelreservoirs

Leveringsomvang

- Lijm

Technische gegevens

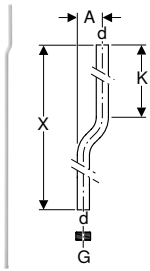
Materiaal	PVC
-----------	-----

Art. nr.	Kleur / oppervlak	d, \emptyset [mm]	arc [°]
119.060.11.1	alpien wit	32	90



- Bij dit product is Tangit PVC-U speciale lijm verpakt. Dit verbruiksmateriaal bevat geclassificeerde gevaarlijke stoffen. Opmerkingen en maatregelen voor een veilige omgang met gevaarlijke stoffen zijn onder www.geberit.be vermeld.

Geberit verlengstuk voor spoelbocht, met verspringing



click & scan

Gebruiksdoeleinden

- Voor het verbinden van hoog hangende Geberit opbouwspiegelreservoirs met een hurk-wc

Leveringsomvang

- 2 zadelbeugels
- Lijm
- Buisstuk

Technische gegevens

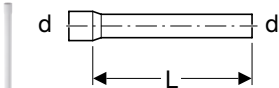
Materiaal	PVC
-----------	-----

Art. nr.	Kleur / oppervlak	d, \emptyset [mm]	G ["]	A [cm]	X [cm]	K [cm]
119.503.11.1	alpien wit	32	1 1/4	6,5	200	27



- Bij dit product is Tangit PVC-U speciale lijm verpakt. Dit verbruiksmateriaal bevat geclassificeerde gevaarlijke stoffen. Opmerkingen en maatregelen voor een veilige omgang met gevaarlijke stoffen zijn onder www.geberit.be vermeld.

Geberit verlengstuk voor spoelbocht, recht, met steekmof



click & scan

Gebruiksdoeleinden

- Voor het verlengen van spoelbochten van hoog hangende Geberit opbouwspiegelreservoirs

Leveringsomvang

- Lijm

Technische gegevens

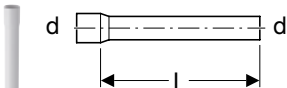
Materiaal	PVC
-----------	-----

Art. nr.	Kleur / oppervlak	d, \emptyset [mm]	L [cm]
119.063.11.1	alpien wit	32	46,5



- Bij dit product is Tangit PVC-U speciale lijm verpakt. Dit verbruiksmateriaal bevat geclassificeerde gevaarlijke stoffen. Opmerkingen en maatregelen voor een veilige omgang met gevaarlijke stoffen zijn onder www.geberit.be vermeld.

Geberit verlengstuk voor spoelbocht, recht, met steekmof



click & scan

Gebruiksdoeleinden

- Voor het verlengen van spoelbochten van laag en halfhoog hangende opbouwspiegelreservoirs

Leveringsomvang

- Lijm

Technische gegevens

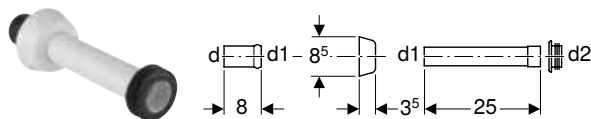
Materiaal	PVC
-----------	-----

Art. nr.	Kleur / oppervlak	d, \emptyset [mm]	L [cm]
118.133.11.1	alpien wit	44	50



- Bij dit product is Tangit PVC-U speciale lijm verpakt. Dit verbruiksmateriaal bevat geclassificeerde gevaarlijke stoffen. Opmerkingen en maatregelen voor een veilige omgang met gevaarlijke stoffen zijn onder www.geberit.be vermeld.

Geberit set verlengstuk voor spoelbocht met rozet



click & scan

Gebruiksdoeleinden

- Voor het verbinden van spoelbochten en wc's

Technische gegevens

Materiaal	ASA
-----------	-----

Leveringsomvang

- Steekmof
- Rozet
- Spoelbuis
- Dichting van EPDM, \varnothing 44 / 55 mm

Art. nr.	Kleur / oppervlak	d, \varnothing [mm]	d1, \varnothing [mm]	d2, \varnothing [mm]
118.026.11.1	alpien wit	45	40	44

Toebehoren

Aansluitstukken

Geberit aansluiting aan de watertoevoer aan de zijkant of achteraan in het midden, voor opbouwspiegelreservoir AP128



click & scan

Gebruiksdoeleinden

- Voor Geberit opbouwspiegelreservoirs met aansluiting aan de watertoevoer aan de zijkant
- Voor de ombouw naar aansluitingen aan de watertoevoer achteraan in het midden

Leveringsomvang

- Hoekstopkraan 3/8"
- Aansluitslang met metalen omvlechting 3/8"
- Rozet
- 2 knelkoppelingen
- Koperbuis gebogen

Art. nr.

243.701.00.1

Geberit set voor aansluiting aan de watertoevoer onderaan, voor opbouwspiegelreservoir AP128



click & scan

Gebruiksdoeleinden

- Voor aansluitingen aan de watertoevoer van onderaan

Leveringsomvang

- 2 aansluitslangen met metalen omvlechting 3/8"
- Knelkoppeling
- Nippel
- Schroefbevestiging G 3/8"
- Verbindingsbuis van koper

Art. nr.

243.700.00.1

Hoekstopkranen

Geberit hoekstopkraan G 1/2", voor opbouwspiegelreservoirs



click & scan

Gebruiksdoeleinden

- Voor Geberit opbouwspiegelreservoirs met aansluiting aan de watertoevoer achteraan

Art. nr.

240.154.00.1

Bevestigingen

Geberit montagetoebehoren voor opbouwspiegelreservoir AP140



click & scan

Leveringsomvang

- Hoekstopkraan 1/2"
- Rozet
- Verbindingsbocht van koper, verchroomd
- Knelkoppeling
- Houder voor vlotterkraan
- Dichting
- Kneldichting van EPDM
- Drukkring
- Bevestigingsmateriaal

Art. nr.

216.732.00.1

Manchetten

Geberit dichting voor spoelbuisaansluiting



click & scan

Gebruiksdoeleinden

- Voor afdichting tussen spoelbuizen en keramische wc-potten

Art. nr.

d, ø
[mm]

D
[cm]

L
[cm]

242.018.00.1

32

6

2,5

Geberit dichting



click & scan

Gebruiksdoeleinden

- Voor afdichting tussen spoelbuizen en keramische wc-potten

Art. nr.

Kleur / oppervlak

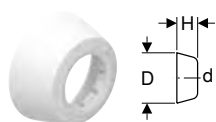
119.678.11.1

alpien wit

Opbouwspoelreservoirs

Toebehoren
Verbruiksmateriaal

Geberit muurrozet, diep



click & scan

Art. nr.	Kleur / oppervlak	d, \emptyset [mm]	Materiaal	D [cm]	H [cm]
241.507.11.1	alpien wit	32	Kunststof	8,5	3,7
241.507.21.1	chroom / Glanzend	32	Kunststof	8,5	3,7
241.508.11.1	alpien wit	40	Kunststof	8,5	3,7
241.508.21.1	chroom / Glanzend	40	Kunststof	8,5	3,7
854.909.11.1	alpien wit	50	PP	8,5	3,5
894.094.11.1	alpien wit	50	PP	9	7

Nippels, rozetten en debietmoderatoren

Geberit debietmoderator voor opbouwspoelreservoirs



click & scan

Gebruiksdoeleinden

- Voor AP123 opbouwspoelreservoirs

Art. nr.

243.843.00.1

Debietmoderator voor opbouwspoelreservoirs en Geberit Monolith



click & scan

Gebruiksdoeleinden

- Voor AP140 opbouwspoelreservoirs
- Voor AP128 opbouwspoelreservoirs (vanaf bouwjaar april 2017)
- Voor Geberit Monolith sanitaire module voor wc

Art. nr.

240.344.00.1

Verbruiksmateriaal

Geberit dichtingspasta



click & scan

Art. nr.

245.658.00.1





Inbouwspiegelreservoirs

Toebehoren..... 168



Toebehoren

Geberit regelklep voor spoelbocht



Gebruiksdoeleinden

- Voor Geberit inbouwspiegelreservoirs
- Voor montage in spoelbochten
- Voor de kalmering van het debiet

Eigenschappen

- Optimaliseert de spoeling

Art. nr.

243.905.00.1



click & scan

Geberit aansluitslang met metalen omvlechting voor Sigma inbouwspiegelreservoir 8 cm (vanaf bouwjaar 2016)



Gebruiksdoeleinden

- Voor Sigma inbouwspiegelreservoirs 8 cm, serie 2016
- Voor het aansluiten van Geberit AquaClean

Eigenschappen

- Verbindings slang op hoekstopkraan zonder gereedschap aansluitbaar

Technische gegevens

Materiaal	Thermoplast / staal / messing
-----------	-------------------------------

Art. nr.

243.173.00.1

G

["]

3/8



click & scan

Geberit verlengstuk voor spoelbocht



Gebruiksdoeleinden

- Voor de verlenging van aansluitbuizen

Leveringsomvang

- Afdichtring

Technische gegevens

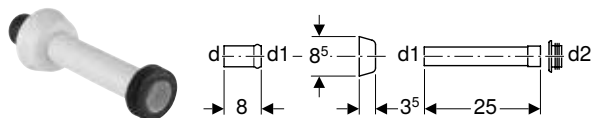
Materiaal	PE-HD
-----------	-------

Art. nr.	DN	d, ø [mm]	d1, ø [mm]	Materiaal	D [cm]	L [cm]	I [cm]	K [cm]
361.887.16.1	40 / 40	45	45	PE-HD	6	30	27	22



click & scan

Geberit set verlengstuk voor spoelbocht met rozet



Gebruiksdoeleinden

- Voor het verbinden van spoelbochten en wc's

Leveringsomvang

- Steekmof
- Rozet
- Spoelbuis
- Dichting van EPDM, ø 44 / 55 mm

Technische gegevens

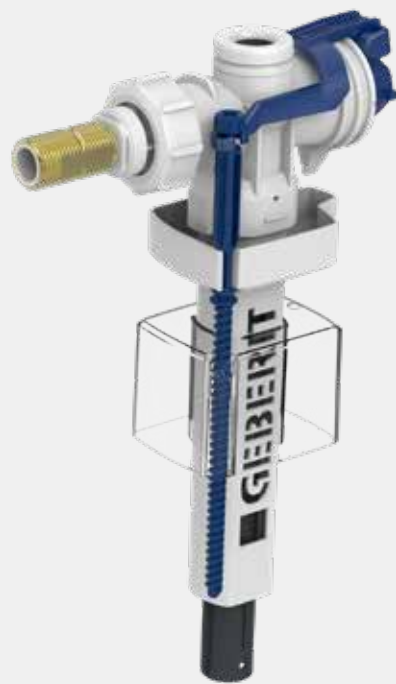
Materiaal	ASA
-----------	-----

Art. nr.	Kleur / oppervlak	d, ø [mm]	d1, ø [mm]	d2, ø [mm]
118.026.11.1	alpien wit	45	40	44



click & scan





Vlotterkranen en klokken

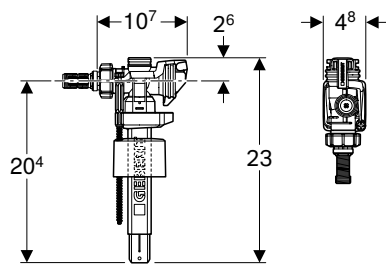
Vlotterkranen	172
Vlotterkranen voor opbouwspoelreservoirs	172
Vlotterkranen voor keramische spoelreservoirs	173
Vlotterkranen voor universele spoelreservoirs	174
Klokken	175
Spoeling met 1 hoeveelheid	175
Spoeling met 2 hoeveelheden	175
Binnenwerken	176
Spoeling met 1 hoeveelheid	176
Spoeling met 2 hoeveelheden	176



Flotterkranen

Flotterkranen voor opbouwspoelreservoirs

Geberit type 383 set vlotterkranen aansluiting aan de watertoevoer aan de zijkant, 3/8", nippel van messing



click & scan

Gebruiksdoeleinden

- Voor montage in opbouwspoelreservoirs met aansluiting aan de watertoevoer aan de zijkant
- Voor grijs water en regenwater met pH-waarde 5,5–9,5, indien een filterinstallatie wordt gebruikt
- Voor keramische spoelreservoirs
- Voor drinkwater
- Voor aansluitingen aan de watertoevoer 3/8"

Eigenschappen

- Vulhoogte instelbaar
- Draadnippel van messing
- Aansluiting aan de watertoevoer aan de zijkant
- Geluidarm volgens kraangroep I (DIN 4109)
- Loodvrije componenten in contact met drinkwater

Leveringsomvang

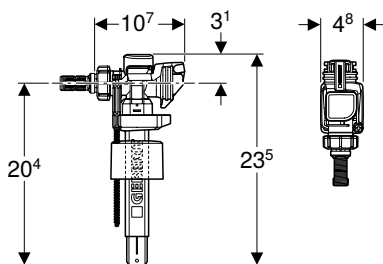
- Set van 6 stuks

Technische gegevens

Stromingsdruk	10–1000 kPa
Appliance sound pressure level at 300 kPa / 3 bar	7 dB(A)
Appliance sound pressure level at 500 kPa / 5 bar	13 dB(A)
Opslagtemperatuur	≤ 40 °C
Watertemperatuur max.	25 °C
Debiet bij 50 kPa / 0,5 bar	0,06 l/s
Debiet bij 300 kPa / 3 bar	0,16 l/s
Min. stromingsdruk	10 kPa
Berekend debiet	0,09 l/s

Art. nr.	B [cm]	H [cm]	T [cm]
240.704.00.5	4,8	23	10,7

Geberit type 383 vlotterkraan aansluiting aan de watertoevoer aan de zijkant, 3/8", nippel van messing



click & scan

Gebruiksdoeleinden

- Voor montage in opbouwspoelreservoirs met aansluiting aan de watertoevoer aan de zijkant
- Voor grijs water en regenwater met pH-waarde 5,5–9,5, indien een filterinstallatie wordt gebruikt
- Voor keramische spoelreservoirs
- Voor drinkwater
- Voor aansluitingen aan de watertoevoer 3/8"

Eigenschappen

- Vulhoogte instelbaar
- Draadnippel van messing
- Aansluiting aan de watertoevoer aan de zijkant
- Geluidarm volgens kraangroep I (DIN 4109)
- Loodvrije componenten in contact met drinkwater

Technische gegevens

Stromingsdruk	10–1000 kPa
Appliance sound pressure level at 300 kPa / 3 bar	7 dB(A)
Appliance sound pressure level at 500 kPa / 5 bar	13 dB(A)
Opslagtemperatuur	≤ 40 °C
Watertemperatuur max.	25 °C
Debiet bij 50 kPa / 0,5 bar	0,06 l/s
Debiet bij 300 kPa / 3 bar	0,16 l/s
Min. stromingsdruk	10 kPa
Berekend debiet	0,09 l/s

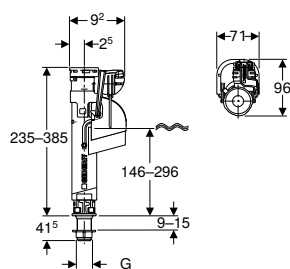
Leveringsomvang

- Filter voor nippel / aansluitslang met metalen omvlechting typen 350 en 380 vlotterkranen
- Knelkoppeling

Art. nr.	B [cm]	H [cm]	T [cm]
240.717.00.5	4,8	23	10,7

Vlotterkranen voor keramische speelreservoirs

Geberit type 360 vlotterkraan aansluiting aan de watertoevoer onderaan, 1/2", nippel van kunststof



Gebruiksdoeleinden

- Voor Geberit opbouwspiegelreservoirs met aansluiting aan de watertoevoer onderaan
- Voor grijs water en regenwater met pH-waarde 5,5–9,5, indien een filterinstallatie wordt gebruikt
- Voor keramische speelreservoirs
- Voor drinkwater
- Voor aansluitingen aan de watertoevoer 1/2"

Eigenschappen

- Vulhoogte instelbaar
- Draadnippel van kunststof
- In hoogte instelbaar
- Aansluiting aan de watertoevoer onderaan

Technische gegevens

Stromingsdruk	10–1000 kPa
Appliance sound pressure level at 300 kPa / 3 bar	17 dB(A)
Appliance sound pressure level at 500 kPa / 5 bar	23 dB(A)
Opslagtemperatuur	≤ 40 °C
Watertemperatuur max.	25 °C

Art. nr.	G ["]	B [cm]	H [cm]	T [cm]
281.206.00.1	1/2	7,1	23,5	9,6

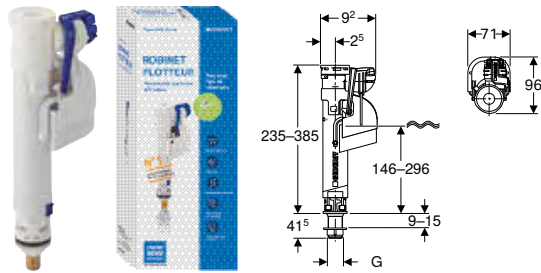


Vlotterkranen en klokken

Vlotterkranen

Vlotterkranen voor universele spoelreservoirs

Geberit type 360 vlotterkraan, aansluiting aan de watertoevoer onderaan, 3/8", nippel van messing



click & scan

Gebruiksdoeleinden

- Voor Geberit opbouwspoelreservoirs met aansluiting aan de watertoevoer onderaan
- Voor grijs water en regenwater met pH-waarde 5,5–9,5, indien een filterinstallatie wordt gebruikt
- Voor keramische spoelreservoirs
- Voor drinkwater
- Voor aansluitingen aan de watertoevoer 3/8"

Eigenschappen

- Vulhoogte instelbaar
- Draadnippel van messing
- In hoogte instelbaar
- Aansluiting aan de watertoevoer onderaan

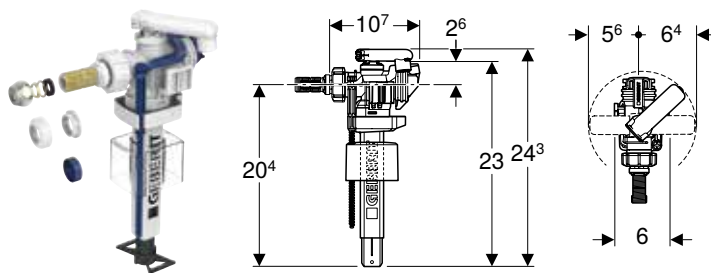
Technische gegevens

Stromingsdruk	10–1000 kPa
Appliance sound pressure level at 300 kPa / 3 bar	14 dB(A)
Appliance sound pressure level at 500 kPa / 5 bar	19 dB(A)
Opslagtemperatuur	≤ 40 °C
Watertemperatuur max.	25 °C
Debiet bij 50 kPa / 0,5 bar	0,07 l/s
Debiet bij 300 kPa / 3 bar	0,21 l/s
Drukstootverhoging bij 6 bar	1 bar

Art. nr.	G ["]	B [cm]	H [cm]	T [cm]
281.214.00.1	3/8	7,1	23,5	9,6

Vlotterkranen voor universele spoelreservoirs

Geberit type 383AG vlotterkraan aansluiting aan de watertoevoer aan de zijkant, 3/8", nippel van messing, voor opbouw- of inbouwspoelreservoir



click & scan

Gebruiksdoeleinden

- Voor Geberit AquaClean Mera complete staande wc's
- Voor montage in opbouwspoelreservoirs met aansluiting aan de watertoevoer aan de zijkant
- Voor keramische spoelreservoirs
- Voor grijs water en regenwater met pH-waarde 5,5–9,5, indien een filterinstallatie wordt gebruikt
- Voor drinkwater

Eigenschappen

- Vulhoogte instelbaar
- Draadnippel van messing
- Aansluiting aan de watertoevoer aan de zijkant
- Terugstroomverhindering type AG (vrije afvoer met overloop)

Leveringsomvang

- Filter voor nippel / aansluitslang met metalen omvlechting typen 350 en 380 vlotterkranen
- Knelkoppeling

Technische gegevens

Stromingsdruk	10–1000 kPa
Opslagtemperatuur	≤ 40 °C
Watertemperatuur max.	25 °C

Art. nr.	B [cm]	H [cm]	T [cm]
245.894.00.5	6	24,3	10,7

Leverbaar vanaf juni 2026

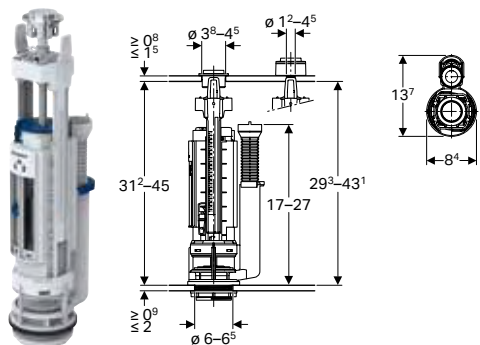


- Vervanging voor art. nr. 245.894.00.1

Klokken

Spoeling met 1 hoeveelheid

Geberit type 290 klok d40, spoeling met 1 hoeveelheid



click & scan

Gebruiksdoeleinden

- Voor keramische spoelreservoirs met boring \varnothing 40 mm
- Voor drinkwater
- Voor grijs water en regenwater met pH-waarde 5,5–9,5, indien een filterinstallatie wordt gebruikt

Technische gegevens

Opslagtemperatuur	≤ 40 °C
Watertemperatuur max.	25 °C
Bedieningskracht	18 N

Eigenschappen

- Spoeling met 1 hoeveelheid
- In hoogte instelbaar
- Spoelwaterhoeveelheid instelbaar
- Overloopbuis in hoogte instelbaar
- Met dekselbevestiging

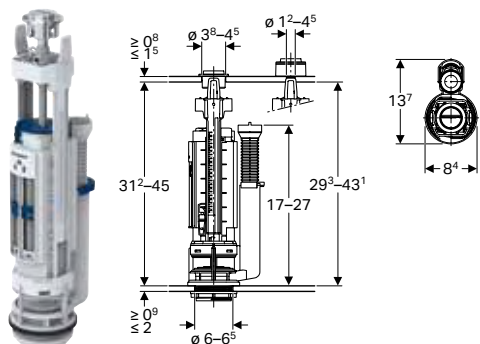
Leveringsomvang

- Bevestigingsmateriaal

Art. nr.	Kleur / oppervlak	H [cm]
282.050.21.2	chrom / Glanzend	32

Spoeling met 2 hoeveelheden

Geberit type 290 klok d40, spoeling met 2 hoeveelheden



click & scan

Gebruiksdoeleinden

- Voor keramische spoelreservoirs met boring \varnothing 40 mm
- Voor drinkwater
- Voor grijs water en regenwater met pH-waarde 5,5–9,5, indien een filterinstallatie wordt gebruikt

Technische gegevens

Opslagtemperatuur	≤ 40 °C
Watertemperatuur max.	25 °C
Instelbereik grote spoeling	4–9 l
Instelbereik kleine spoeling	2–4,5 l
Bedieningskracht	18 N

Eigenschappen

- Spoeling met 2 hoeveelheden
- In hoogte instelbaar
- Kleine en grote spoeling instelbaar afhankelijk van watervolume van spoelreservoir
- Overloopbuis in hoogte instelbaar
- Met dekselbevestiging
- Passend bij klokhouders voor type 280 klok
- Passend bij klokhouders voor type 250 klok (Twico 1)

Leveringsomvang

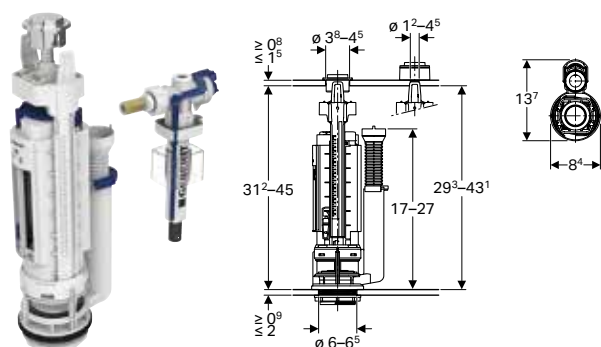
- Bevestigingsmateriaal

Art. nr.	Kleur / oppervlak	H [cm]
282.350.21.2	chrom / Glanzend	32

Binnenwerken

Spoeling met 1 hoeveelheid

Geberit type 290-383 binnenwerk spoeling met 1 hoeveelheid, aansluiting aan de watertoevoer aan de zijkant, 3/8", nippel van messing



click & scan

Gebruiksdoeleinden

- Voor grijs water en regenwater met pH-waarde 5,5–9,5, indien een filterinstallatie wordt gebruikt
- Voor keramische spoelreservoirs
- Voor drinkwater
- Voor aansluitingen aan de watertoevoer 3/8"

Technische gegevens

Stromingsdruk	10–1000 kPa
Appliance sound pressure level at 300 kPa / 3 bar	7 dB(A)
Appliance sound pressure level at 500 kPa / 5 bar	13 dB(A)
Opslagtemperatuur	≤ 40 °C
Watertemperatuur max.	25 °C
Bedieningskracht	18 N

Art. nr. Kleur / oppervlak
 283.050.21.5 chroom / Glanzend

Eigenschappen

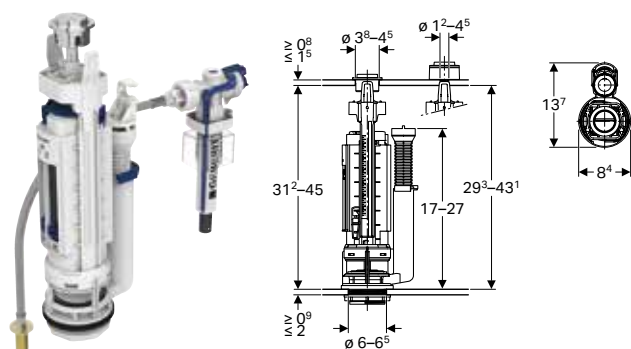
- Spoeling met 1 hoeveelheid
- Vulhoogte instelbaar
- Draadnippel van messing
- In hoogte instelbaar
- Spoelwaterhoeveelheid instelbaar
- Overloopbuis in hoogte instelbaar
- Aansluiting aan de watertoevoer aan de zijkant
- Met dekselbevestiging
- Loodvrije componenten in contact met drinkwater

Leveringsomvang

- Bevestigingsmateriaal

Spoeling met 2 hoeveelheden

Geberit type 290-383 binnenwerk spoeling met 2 hoeveelheden, wateraansluiting universeel, 3/8", nippel van messing



click & scan

Gebruiksdoeleinden

- Voor grijs water en regenwater met pH-waarde 5,5–9,5, indien een filterinstallatie wordt gebruikt
- Voor keramische spoelreservoirs
- Voor drinkwater
- Voor aansluitingen aan de watertoevoer 3/8"

Eigenschappen

- Spoeling met 2 hoeveelheden
- Vulhoogte instelbaar
- Draadnippel van messing
- In hoogte instelbaar
- Kleine en grote spoeling instelbaar afhankelijk van watervolume van spoelreservoir
- Overloopbuis in hoogte instelbaar
- Aansluiting aan de watertoevoer aan de zijkant
- Aansluiting aan de watertoevoer onderaan
- Met dekselbevestiging
- Passend bij klokhouders voor type 280 klok
- Passend bij klokhouders voor type 250 klok (Twico 1)

Technische gegevens

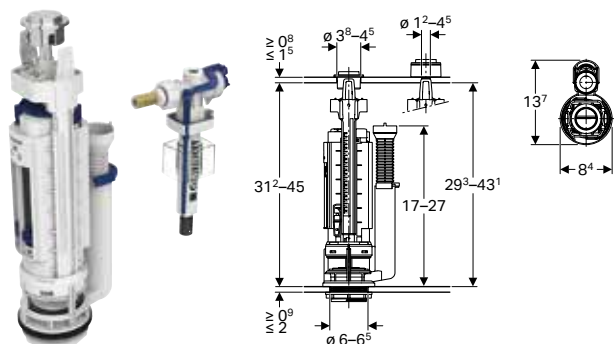
Stromingsdruk	10–1000 kPa
Appliance sound pressure level at 300 kPa / 3 bar	7 dB(A)
Appliance sound pressure level at 500 kPa / 5 bar	13 dB(A)
Opslagtemperatuur	≤ 40 °C
Watertemperatuur max.	25 °C
Instelbereik grote spoeling	4–9 l
Instelbereik kleine spoeling	2–4,5 l
Bedieningskracht	18 N

Leveringsomvang

- Bevestigingsmateriaal

Art. nr. Kleur / oppervlak
283.354.21.5 chroom / Glanzend

Geberit type 290-383 binnenwerk spoeling met 2 hoeveelheden, aansluiting aan de watertoevoer aan de zijkant, 3/8", nippel van messing



click & scan

Gebruiksdoeleinden

- Voor grijs water en regenwater met pH-waarde 5,5–9,5, indien een filterinstallatie wordt gebruikt
- Voor keramische spoelreservoirs
- Voor drinkwater
- Voor aansluitingen aan de watertoevoer 3/8"

Technische gegevens

Stromingsdruk	10–1000 kPa
Appliance sound pressure level at 300 kPa / 3 bar	7 dB(A)
Appliance sound pressure level at 500 kPa / 5 bar	13 dB(A)
Opslagtemperatuur	≤ 40 °C
Watertemperatuur max.	25 °C
Instelbereik grote spoeling	4–9 l
Instelbereik kleine spoeling	2–4,5 l
Bedieningskracht	18 N

Eigenschappen

- Spoeling met 2 hoeveelheden
- Vulhoogte instelbaar
- Draadnippel van messing
- In hoogte instelbaar
- Kleine en grote spoeling instelbaar afhankelijk van watervolume van spoelreservoir
- Overloopbuis in hoogte instelbaar
- Aansluiting aan de watertoevoer aan de zijkant
- Met dekselbevestiging
- Loodvrije componenten in contact met drinkwater

Leveringsomvang

- Bevestigingsmateriaal

Art. nr. Kleur / oppervlak
283.350.21.5 chroom / Glanzend





Bedieningsplaten en wc-sturingen

Bedieningsplaten	180
Voor Sigma inbouwspoelreservoirs	180
Overzicht van assortiment – Geberit bedieningsplaten van de reeks Sigma voor inbouwspoelreservoirs	181
Voor Omega inbouwspoelreservoirs	205
Overzicht van assortiment – Geberit bedieningsplaten van de reeks Omega voor inbouwspoelreservoirs	205
Voor Twinline inbouwspoelreservoirs	208
Toebehoren	209
Verbruiksmateriaal	211
Wc-sturingen met elektronische spoelactivering	214
Overzicht van assortiment – Geberit wc-sturingen met elektronische spoelactivering, zonder aanraking	215
Overzicht van assortiment – Geberit wc-sturingen met elektronische spoelactivering, manueel	217
Voor netvoeding, voor Geberit Sigma inbouwspoelreservoir 12 cm	218
Voor netvoeding, voor Geberit Sigma inbouwspoelreservoir 8 cm	230
Voor netvoeding, voor Geberit Omega inbouwspoelreservoir 12 cm	232
Voor batterijvoeding, voor Geberit Sigma inbouwspoelreservoir 12 cm	234
Wc-sturingen met pneumatische spoelactivering	245
Overzicht van assortiment – Geberit wc-sturingen met pneumatische spoelactivering	245
Voor spoeling met 2 hoeveelheden	246
Voor spoeling met 1 hoeveelheid	249
Toebehoren voor wc-sturingen	253
Ruwbouwsets	253
Voor wc-sturingen met elektronische spoelactivering	257

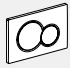
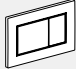
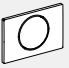
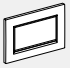
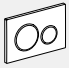
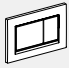
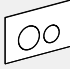
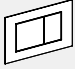



Bedieningsplaten

Voor Sigma inbouwspoelreservoirs

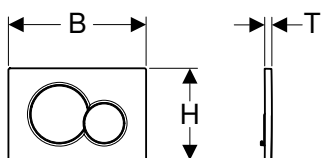
Overzicht van assortiment – Geberit bedieningsplaten van de reeks Sigma voor inbouwspoelreservoirs

Geberit België, Stand: januari 2026

		Sigma01 rond	Sigma01 hoekig	Sigma10 rond	Sigma10 hoekig (ex Sigma30)	Sigma20 rond	Sigma20 hoekig (ex Sigma30)	Sigma40 rond	Sigma40 hoekig	Sigma50 rond (ex Sigma21)	
											
		→ p. 182	→ p. 183	→ p. 184	→ p. 185	→ p. 186	→ p. 188	→ p. 189	→ p. 189	→ p. 190	
Duofix	111.300.00.6	✓	✓	✓	✓	✓	✓	✓	✓	✓	
Duofix	111.305.00.6	✓	✓	✓	✓	✓	✓	✓	✓	✓	
Duofix	118.352.KJ.2	✓	✓	✓	✓	✓	✓	✓	✓	✓	
Duofix	118.364.KJ.2	✓	✓	✓	✓	✓	✓	✓	✓	✓	
Duofix	118.352.KJ.2	✓	✓	✓	✓	✓	✓	✓	✓	✓	
Duofix	118.364.KJ.2	✓	✓	✓	✓	✓	✓	✓	✓	✓	
Duofix	111.350.00.6	✓	✓	✓	✓	✓	✓	✓	✓	✓	
Duofix	111.396.00.6	✓	✓	✓	✓	✓	✓	✓	✓	✓	
Duofix	111.364.00.6	✓	✓	✓	✓	✓	✓	✓	✓	✓	
Duofix	111.923.00.6	✓	✓	✓	✓	✓	✓	✓	✓	✓	
Duofix	111.922.00.6	✓	✓	✓	✓	✓	✓	✓	✓	✓	
Duofix	111.375.00.6	✓	✓	✓	✓	✓	✓	✓	✓	✓	
Duofix	111.796.00.2	✓	✓	✓	✓	✓	✓	✓	✓	✓	
Duofix	440.303.00.3	✓	✓	✓	✓	✓	✓	✓	✓	✓	
Duofix	111.075.00.2	✓	✓	✓	✓	✓	✓	✓	✓	✓	
Duofix	111.076.00.2	✓	✓	✓	✓	✓	✓	✓	✓	✓	
Duofix	111.057.00.2	✓	✓	✓	✓	✓	✓	✓	✓	✓	
Duofix	111.058.00.2	✓	✓	✓	✓	✓	✓	✓	✓	✓	
GIS	461.311.00.6	✓	✓	✓	✓	✓	✓	✓	✓	✓	
GIS	461.301.00.6	✓	✓	✓	✓	✓	✓	✓	✓	✓	
GIS	461.315.00.6	✓	✓	✓	✓	✓	✓	✓	✓	✓	
GIS	442.020.00.6	✓	✓	✓	✓	✓	✓	✓	✓	✓	
GIS	442.021.00.6	✓	✓	✓	✓	✓	✓	✓	✓	✓	
GIS	461.212.00.2	✓	✓	✓	✓	✓	✓	✓	✓	✓	
GIS	461.213.00.2	✓	✓	✓	✓	✓	✓	✓	✓	✓	
GIS	461.207.00.2	✓	✓	✓	✓	✓	✓	✓	✓	✓	
GIS	461.208.00.2	✓	✓	✓	✓	✓	✓	✓	✓	✓	

✓ Compatibel

Geberit Sigma01 bedieningsplaat, rond, spoeling met 2 hoeveelheden



click & scan

Gebruiksdoeleinden

- Voor de spoelactivering bij Sigma inbouwspoelreservoirs

Technische gegevens

Bedieningskracht (N) max.	20 N
---------------------------	------

Eigenschappen

- Frontbediening
- Bedieningsstangen geluidsgemisoleerd, snel in te stellen zonder gereedschap

Leveringsomvang

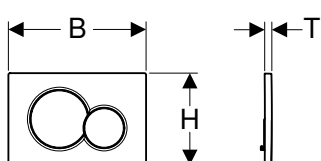
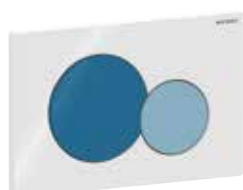
- Bevestigingskader
- 2 bevestigingsstangen
- 2 bedieningsstangen

Art. nr.	Kleur / oppervlak	Materiaal	B	H	T
			[cm]	[cm]	[cm]
115.770.11.5	Plaat, Toets: wit / Glanzend	Kunststof	24,6	16,4	1,3
115.770.21.5	Plaat, Toets: chroom / Glanzend	Kunststof	24,6	16,4	1,3
115.770.DT.5	Edelmessing gegalvaniseerd	Kunststof	24,6	16,4	1,3
115.770.DW.5	Plaat, Toets: zwart / Glanzend	Kunststof	24,6	16,4	1,3
115.770.JQ.5	Plaat, Toets: chroom / mat, easy to clean gecoat	Kunststof	24,6	16,4	1,3
115.770.KA.5	Plaat: chroom / Glanzend Toets: chroom / Mat	Kunststof	24,6	16,4	1,3

Toebehoren

- Geberit DuoFresh module met automatische activering en inschuifeenheid voor Geberit DuoFresh stick, voor Sigma inbouwspoelreservoir 12 cm → p. 199
- Geberit DuoFresh module met manuele activering en inschuifeenheid voor Geberit DuoFresh stick, voor Sigma inbouwspoelreservoir 12 cm → p. 200
- Geberit DuoFresh module met automatische activering en inschuifeenheid voor Geberit DuoFresh stick, voor Sigma inbouwspoelreservoir 8 cm → p. 201
- Geberit DuoFresh module met manuele activering en inschuifeenheid voor Geberit DuoFresh stick, voor Sigma inbouwspoelreservoir 8 cm → p. 202
- Houder voor Geberit DuoFresh stick, voor Sigma inbouwspoelreservoir 12 cm → p. 198
- Houder voor Geberit DuoFresh stick, voor Sigma inbouwspoelreservoir 8 cm → p. 198
- Geberit verlengset voor Sigma, Omega en Kappa inbouwspoelreservoirs → p. 209

Geberit Sigma01 bedieningsplaat, rond, spoeling met 2 hoeveelheden, voor Bambini wc



click & scan

Gebruiksdoeleinden

- Voor de spoelactivering bij Sigma inbouwspoelreservoirs

Technische gegevens

Bedieningskracht (N) max.	20 N
---------------------------	------

Eigenschappen

- Frontbediening
- Bedieningsstangen geluidsgemisoleerd, snel in te stellen zonder gereedschap

Leveringsomvang

- Bevestigingskader
- 2 bevestigingsstangen
- 2 bedieningsstangen

Art. nr.	Kleur / oppervlak	Materiaal	B	H	T
			[cm]	[cm]	[cm]
115.770.79.5	Plaat: wit / Glanzend Toets volledig volume: woudgroen / Glanzend Toets gedeeltelijk volume: lichtgroen / Glanzend	Kunststof	24,6	16,4	1,3
115.770.FY.5	Plaat: wit / Glanzend Toets volledig volume: karmijnrood / Glanzend Toets gedeeltelijk volume: oranje / Glanzend	Kunststof	24,6	16,4	1,3
115.770.SX.5	Plaat: wit / Glanzend Toets volledig volume: oceaانبلاuw / Glanzend Toets gedeeltelijk volume: lichtblauw / Glanzend	Kunststof	24,6	16,4	1,3

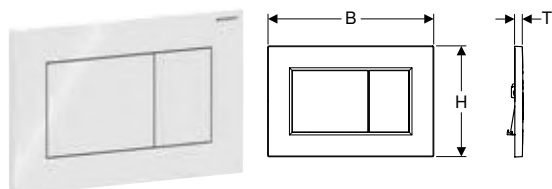
Combineerbaar met

- Geberit Duofix Bambini element voor hang-wc voor kinderen, 97 cm, met Sigma inbouwspoelreservoir 12 cm → p. 46
- Geberit Duofix Bambini element voor staande wc voor kinderen en kleuters, 97 cm, met Sigma inbouwspoelreservoir 12 cm → p. 48
- Geberit Bambini hang-wc voor kinderen, diepspoel-wc, Rimfree voor wc-zitting
- Geberit Bambini hang-wc voor kinderen, diepspoel-wc, Rimfree, zonder wc-zittingsgaten
- Geberit Bambini staande kinder-wc, diepspoel-wc, Rimfree, voor wc-zitting
- Geberit Bambini staande kinder-wc, diepspoel-wc, Rimfree, zonder wc-zittingsgaten
- Geberit Bambini staande kinder-wc, diepspoel-wc, Rimfree

Toebehoren

- Geberit DuoFresh module met automatische activering en inschuifeenheid voor Geberit DuoFresh stick, voor Sigma inbouwspoelreservoir 12 cm → p. 199
- Geberit DuoFresh module met manuele activering en inschuifeenheid voor Geberit DuoFresh stick, voor Sigma inbouwspoelreservoir 12 cm → p. 200
- Geberit DuoFresh module met automatische activering en inschuifeenheid voor Geberit DuoFresh stick, voor Sigma inbouwspoelreservoir 8 cm → p. 201
- Geberit DuoFresh module met manuele activering en inschuifeenheid voor Geberit DuoFresh stick, voor Sigma inbouwspoelreservoir 8 cm → p. 202
- Houder voor Geberit DuoFresh stick, voor Sigma inbouwspoelreservoir 12 cm → p. 198
- Houder voor Geberit DuoFresh stick, voor Sigma inbouwspoelreservoir 8 cm → p. 198
- Geberit verlengset voor Sigma, Omega en Kappa inbouwspoelreservoirs → p. 209

Geberit Sigma01 bedieningsplaat, hoekig, spoeling met 2 hoeveelheden



Gebruiksdoeleinden

- Voor de spoelactivering bij Sigma inbouwspoelreservoirs

Technische gegevens

Bedieningskracht (N) max.	20 N
---------------------------	------

Eigenschappen

- Frontbediening
- Bedieningsstangen geluidsgeïsoleerd, snel in te stellen zonder gereedschap

Leveringsomvang

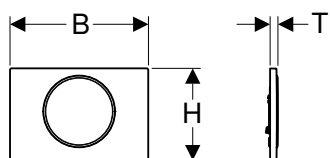
- Bevestigingskader
- 2 bevestigingsstangen
- 2 bedieningsstangen

Art. nr.	Kleur / oppervlak	Materiaal	B [cm]	H [cm]	T [cm]
115.660.11.1	Plaat, Toets: wit / Glanzend	Kunststof	24,6	16,4	1,3
115.660.21.1	Plaat, Toets: chroom / Glanzend	Kunststof	24,6	16,4	1,3
115.660.DW.1	Plaat, Toets: zwart / Glanzend	Kunststof	24,6	16,4	1,3
115.660.JQ.1	Plaat, Toets: chroom / mat, easy to clean gecoat	Kunststof	24,6	16,4	1,3

Toebehoren

- Geberit DuoFresh module met automatische activering en inschuifeenheid voor Geberit DuoFresh stick, voor Sigma inbouwspoelreservoir 12 cm → p. 199
- Geberit DuoFresh module met manuele activering en inschuifeenheid voor Geberit DuoFresh stick, voor Sigma inbouwspoelreservoir 12 cm → p. 200
- Geberit DuoFresh module met automatische activering en inschuifeenheid voor Geberit DuoFresh stick, voor Sigma inbouwspoelreservoir 8 cm → p. 201
- Geberit DuoFresh module met manuele activering en inschuifeenheid voor Geberit DuoFresh stick, voor Sigma inbouwspoelreservoir 8 cm → p. 202
- Houder voor Geberit DuoFresh stick, voor Sigma inbouwspoelreservoir 12 cm → p. 198
- Houder voor Geberit DuoFresh stick, voor Sigma inbouwspoelreservoir 8 cm → p. 198
- Geberit verlengset voor Sigma, Omega en Kappa inbouwspoelreservoirs → p. 209

Geberit Sigma10 bedieningsplaat, rond, spoel-stop spoeling



click & scan

Gebruiksdoeleinden

- Voor de spoelactivering bij Sigma inbouwspoelreservoirs

Technische gegevens

Bedieningskracht (N) max.	20 N
---------------------------	------

Eigenschappen

- Frontbediening
- Bedieningsstangen geluidsgeliseerd, snel in te stellen zonder gereedschap

Leveringsomvang

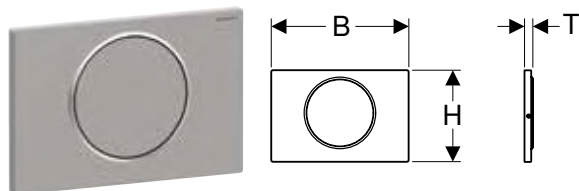
- Bevestigingskader
- 2 bevestigingsstangen
- Bedieningsstang
- Onderbrekingshefboom

Art. nr.	Kleur / oppervlak	Materiaal	B	H	T
			[cm]	[cm]	[cm]
115.758.01.5	Plaat, Toets: wit mat / Easy-to-clean gecoat Designring: wit / Glanzend	Roestvrij staal	24,6	16,4	1,4
115.758.14.5	Plaat, Toets: zwart mat / Easy-to-clean gecoat Designring: Gepolijst	Roestvrij staal	24,6	16,4	1,4
115.758.16.5	Plaat, Toets: zwart mat / Easy-to-clean gecoat Designring: zwart / Glanzend	Roestvrij staal	24,6	16,4	1,4
115.758.JQ.5	Plaat, Toets: chroom / mat, easy to clean gecoat Designring: chroom / Glanzend	Kunststof	24,6	16,4	1,4
115.758.JT.5	Plaat, Toets: wit mat / Easy-to-clean gecoat Designring: Gepolijst	Roestvrij staal	24,6	16,4	1,4
115.758.KH.5	Plaat, Toets: chroom / Glanzend Designring: chroom / Mat	Kunststof	24,6	16,4	1,4
115.758.KJ.5	Plaat, Toets: wit / Glanzend Designring: chroom / Glanzend	Kunststof	24,6	16,4	1,4
115.758.KK.5	Plaat, Toets: wit / Glanzend Designring: goudkleurig / Glanzend	Kunststof	24,6	16,4	1,4
115.758.KM.5	Plaat, Toets: zwart / Glanzend Designring: chroom / Glanzend	Kunststof	24,6	16,4	1,4
115.758.SN.5	Plaat, Toets: Geborsteld, easy-to-clean gecoat Designring: Gepolijst	Roestvrij staal	24,6	16,4	1,4

Toebehoren

- Houder voor Geberit DuoFresh stick, voor Sigma inbouwspoelreservoir 12 cm → p. 198
- Houder voor Geberit DuoFresh stick, voor Sigma inbouwspoelreservoir 8 cm → p. 198
- Geberit DuoFresh module met automatische activering en inschuifeenheid voor Geberit DuoFresh stick, voor Sigma inbouwspoelreservoir 12 cm → p. 199
- Geberit DuoFresh module met manuele activering en inschuifeenheid voor Geberit DuoFresh stick, voor Sigma inbouwspoelreservoir 12 cm → p. 200
- Geberit DuoFresh module met automatische activering en inschuifeenheid voor Geberit DuoFresh stick, voor Sigma inbouwspoelreservoir 8 cm → p. 201
- Geberit DuoFresh module met manuele activering en inschuifeenheid voor Geberit DuoFresh stick, voor Sigma inbouwspoelreservoir 8 cm → p. 202
- Geberit verlengset voor Sigma, Omega en Kappa inbouwspoelreservoirs → p. 209

Geberit Sigma10 bedieningsplaat, rond, spoel-stop spoeling, schroefbaar



click & scan

Gebruiksdoeleinden

- Voor de spoelactivering bij Sigma inbouwspoelreservoirs

Technische gegevens

Bedieningskracht (N) max.	20 N
---------------------------	------

Eigenschappen

- Frontbediening
- Bedieningsstangen geluidsgeïsoleerd, snel in te stellen zonder gereedschap

Leveringsomvang

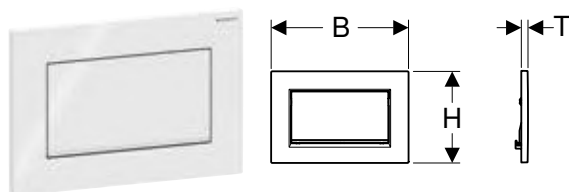
- Bevestigingskader
- 2 bevestigingsstangen
- Bedieningsstang
- Onderbrekingshefboom
- Set schroef

Art. nr.	Kleur / oppervlak	Materiaal	B [cm]	H [cm]	T [cm]
115.787.SN.5	Plaat, Toets: Geborsteld, easy-to-clean gecoat Designring: Gepolijst	Roestvrij staal	24,6	16,4	1,5

Toebehoren

- Geberit verlengset voor Sigma, Omega en Kappa inbouwspoelreservoirs → p. 209

Geberit Sigma10 bedieningsplaat, hoekig, spoel-stop spoeling, schroefbaar



click & scan

Gebruiksdoeleinden

- Voor de spoelactivering bij Sigma inbouwspoelreservoirs

Technische gegevens

Bedieningskracht (N) max.	20 N
---------------------------	------

Eigenschappen

- Frontbediening
- Bedieningsstangen geluidsgeïsoleerd, snel in te stellen zonder gereedschap

Leveringsomvang

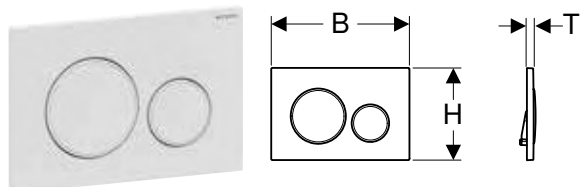
- Bevestigingskader
- 2 bevestigingsstangen
- Bedieningsstang
- Onderbrekingshefboom
- Set schroef

Art. nr.	Kleur / oppervlak	Materiaal	B [cm]	H [cm]	T [cm]
115.893.14.1	Plaat, Toets: zwart mat / Easy-to-clean gecoat Designstrook: chroom / Glanzend	Spuitgietzink	24,6	16,4	1,2
115.893.45.1	Plaat, Toets, Designstrook: Verguld	Spuitgietzink	24,6	16,4	1,2
115.893.JT.1	Plaat, Toets: wit mat / Easy-to-clean gecoat Designstrook: chroom / Glanzend	Spuitgietzink	24,6	16,4	1,2
115.893.KJ.1	Plaat, Toets: wit / Glanzend Designstrook: chroom / Glanzend	Spuitgietzink	24,6	16,4	1,2
115.893.KX.1	Plaat, Toets: chroom / Geborsteld, easy-to-clean gecoat Designstrook: chroom / Glanzend	Spuitgietzink	24,6	16,4	1,2
115.893.KY.1	Plaat, Toets: chroom / Glanzend Designstrook: chroom / Geborsteld	Spuitgietzink	24,6	16,4	1,2

Toebehoren

- Geberit verlengset voor Sigma, Omega en Kappa inbouwspoelreservoirs

Geberit Sigma20 bedieningsplaat, rond, spoeling met 2 hoeveelheden



click & scan

Gebruiksdoeleinden

- Voor de spoelactivering bij Sigma inbouwspoelreservoirs

Technische gegevens

Bedieningskracht (N) max.	20 N
---------------------------	------

Eigenschappen

- Frontbediening
- Bedieningsstangen geluidsgeliseerd, snel in te stellen zonder gereedschap

Leveringsomvang

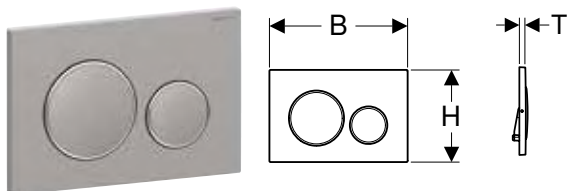
- Bevestigingskader
- 2 bevestigingsstangen
- 2 bedieningsstangen

Art. nr.	Kleur / oppervlak	Materiaal	B [cm]	H [cm]	T [cm]
115.882.01.1	Plaat, Toets: wit mat / Easy-to-clean gecoat Designring: wit / Glanzend	Kunststof	24,6	16,4	1,2
115.882.11.1	Plaat, Toets: wit / Glanzend Designring: wit mat	Kunststof	24,6	16,4	1,2
115.882.14.1	Plaat, Toets: zwart mat / Easy-to-clean gecoat Designring: chroom / Glanzend	Kunststof	24,6	16,4	1,2
115.882.16.1	Plaat, Toets: zwart mat / Easy-to-clean gecoat Designring: zwart / Glanzend	Kunststof	24,6	16,4	1,2
115.882.DW.1	Plaat, Toets: zwart / Glanzend Designring: zwart mat	Kunststof	24,6	16,4	1,2
115.882.JQ.1	Plaat, Toets: chroom / mat, easy to clean gecoat Designring: chroom / Glanzend	Kunststof	24,6	16,4	1,2
115.882.JT.1	Plaat, Toets: wit mat / Easy-to-clean gecoat Designring: chroom / Glanzend	Kunststof	24,6	16,4	1,2
115.882.KH.1	Plaat, Toets: chroom / Glanzend Designring: chroom mat	Kunststof	24,6	16,4	1,2
115.882.KJ.1	Plaat, Toets: wit / Glanzend Designring: chroom / Glanzend	Kunststof	24,6	16,4	1,2
115.882.KK.1	Plaat, Toets: wit / Glanzend Designring: goudkleurig / Glanzend	Kunststof	24,6	16,4	1,2
115.882.KM.1	Plaat, Toets: zwart / Glanzend Designring: chroom / Glanzend	Kunststof	24,6	16,4	1,2
115.882.SN.1	Plaat, Toets: Geborsteld, easy-to-clean gecoat Designring: Gepolijst	Roestvrij staal	24,6	16,4	1,2

Toebehoren

- Houder voor Geberit DuoFresh stick, voor Sigma inbouwspoelreservoir 12 cm → p. 198
- Houder voor Geberit DuoFresh stick, voor Sigma inbouwspoelreservoir 8 cm → p. 198
- Geberit DuoFresh module met automatische activering en inschuifeenheid voor Geberit DuoFresh stick, voor Sigma inbouwspoelreservoir 12 cm → p. 199
- Geberit DuoFresh module met manuele activering en inschuifeenheid voor Geberit DuoFresh stick, voor Sigma inbouwspoelreservoir 12 cm → p. 200
- Geberit DuoFresh module met automatische activering en inschuifeenheid voor Geberit DuoFresh stick, voor Sigma inbouwspoelreservoir 8 cm → p. 201
- Geberit DuoFresh module met manuele activering en inschuifeenheid voor Geberit DuoFresh stick, voor Sigma inbouwspoelreservoir 8 cm → p. 202
- Geberit verlengset voor Sigma, Omega en Kappa inbouwspoelreservoirs → p. 209

Geberit Sigma20 bedieningsplaat, rond, spoeling met 2 hoeveelheden, schroefbaar



click & scan

Gebruiksdoeleinden

- Voor de spoelactivering bij Sigma inbouwspoelreservoirs

Technische gegevens

Bedieningskracht (N) max.	20 N
---------------------------	------

Eigenschappen

- Frontbediening
- Bedieningsstangen geluidsgeïsoleerd, snel in te stellen zonder gereedschap

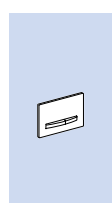
Leveringsomvang

- Bevestigingskader
- 2 bevestigingsstangen
- 2 bedieningsstangen
- Set schroef

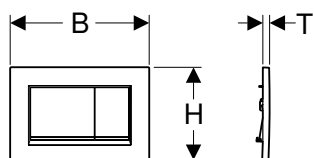
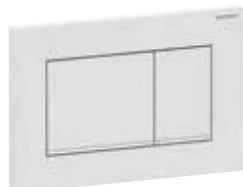
Art. nr.	Kleur / oppervlak	Materiaal	B	H	T
			[cm]	[cm]	[cm]
115.889.SN.1	Plaat, Toets: Geborsteld, easy-to-clean gecoat Designring: Gepolijst	Roestvrij staal	24,6	16,4	1,2

Toebehoren

- Geberit verlengset voor Sigma, Omega en Kappa inbouwspoelreservoirs → p. 209



Geberit Sigma20 bedieningsplaat, hoekig, spoeling met 2 hoeveelheden



click & scan

Gebruiksdoeleinden

- Voor de spoelactivering bij Sigma inbouwspoelreservoirs

Technische gegevens

Bedieningskracht (N) max.	20 N
---------------------------	------

Eigenschappen

- Frontbediening
- Bedieningsstangen geluidsgeliseerd, snel in te stellen zonder gereedschap

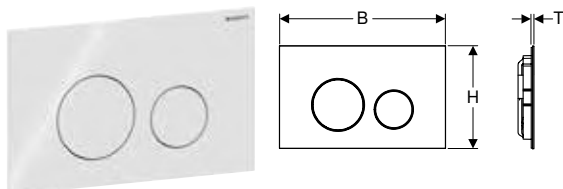
Leveringsomvang

- Bevestigingskader
- 2 bevestigingsstangen
- 2 bedieningsstangen

Art. nr.	Kleur / oppervlak	Materiaal	B	H	T
			[cm]	[cm]	[cm]
115.883.01.1	Plaat, Toets: wit mat / Easy-to-clean gecoat Designstrook: wit / Glanzend	Kunststof	24,6	16,4	1,2
115.883.11.1	Plaat, Toets: wit / Glanzend Designstrook: wit mat	Kunststof	24,6	16,4	1,2
115.883.14.1	Plaat, Toets: zwart mat / Easy-to-clean gecoat Designstrook: chroom / Glanzend	Kunststof	24,6	16,4	1,2
115.883.16.1	Plaat, Toets: zwart mat / Easy-to-clean gecoat Designstrook: zwart / Glanzend	Kunststof	24,6	16,4	1,2
115.883.DW.1	Plaat, Toets: zwart / Glanzend Designstrook: zwart mat	Kunststof	24,6	16,4	1,2
115.883.JQ.1	Plaat, Toets: chroom / mat, easy to clean gecoat Designstrook: chroom / Glanzend	Kunststof	24,6	16,4	1,2
115.883.JT.1	Plaat, Toets: wit mat / Easy-to-clean gecoat Designstrook: chroom / Glanzend	Kunststof	24,6	16,4	1,2
115.883.KH.1	Plaat, Toets: chroom / Glanzend Designstrook: chroom mat	Kunststof	24,6	16,4	1,2
115.883.KJ.1	Plaat, Toets: wit / Glanzend Designstrook: chroom / Glanzend	Kunststof	24,6	16,4	1,2
115.883.KK.1	Plaat, Toets: wit / Glanzend Designstrook: goudkleurig / Glanzend	Kunststof	24,6	16,4	1,2
115.883.KM.1	Plaat, Toets: zwart / Glanzend Designstrook: chroom / Glanzend	Kunststof	24,6	16,4	1,2

Toebehoren

- Houder voor Geberit DuoFresh stick, voor Sigma inbouwspoelreservoir 12 cm → p. 198
- Houder voor Geberit DuoFresh stick, voor Sigma inbouwspoelreservoir 8 cm → p. 198
- Geberit verlengset voor Sigma, Omega en Kappa inbouwspoelreservoirs → p. 209
- Geberit DuoFresh module met automatische activering en inschuifeenheid voor Geberit DuoFresh stick, voor Sigma inbouwspoelreservoir 12 cm → p. 199
- Geberit DuoFresh module met manuele activering en inschuifeenheid voor Geberit DuoFresh stick, voor Sigma inbouwspoelreservoir 12 cm → p. 200
- Geberit DuoFresh module met automatische activering en inschuifeenheid voor Geberit DuoFresh stick, voor Sigma inbouwspoelreservoir 8 cm → p. 201
- Geberit DuoFresh module met manuele activering en inschuifeenheid voor Geberit DuoFresh stick, voor Sigma inbouwspoelreservoir 8 cm → p. 202

Geberit Sigma40 bedieningsplaat, rond, spoeling met 2 hoeveelheden

click & scan

Gebruiksdoeleinden

- Voor de spoelactivering bij Sigma inbouwspoelreservoirs
- Voor afwerkingslagen ≥ 15 mm

Eigenschappen

- Frontbediening
- Bedieningsstangen geluidsgeïsoleerd, snel in te stellen zonder gereedschap

Leveringsomvang

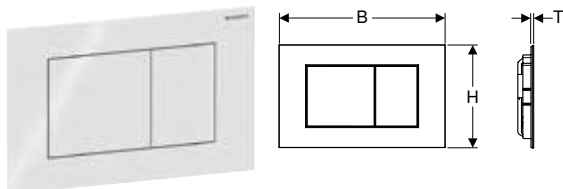
- Bevestigingskader
- 2 bevestigingsstangen
- 2 bedieningsstangen

Art. nr.	Kleur / oppervlak	Materiaal	B [cm]	H [cm]	T [cm]
115.628.14.1	Plaat, Toets: zwart mat / Easy-to-clean gecoat	Roestvrij staal	24,6	15,2	0,4
115.628.FW.1	Plaat, Toets: Geborsteld, easy-to-clean gecoat	Roestvrij staal	24,6	15,2	0,4
115.628.JK.1	Plaat: lava Toets: lava / Glas glanzend Kader: Glas glanzend	Glas	24,6	15,2	0,6
115.628.JL.1	Plaat, Toets: zandgrijs / Glas glanzend	Glas	24,6	15,2	0,6
115.628.JT.1	Plaat, Toets: wit mat / Easy-to-clean gecoat	Roestvrij staal	24,6	15,2	0,4
115.628.QB.1	Plaat, Toets: rood goud / Geborsteld, easy-to-clean gecoat	Roestvrij staal	24,6	15,2	0,4
115.628.QD.1	Plaat, Toets: zwart chroom / Geborsteld, easy-to-clean gecoat	Roestvrij staal	24,6	15,2	0,4
115.628.QF.1	Plaat, Toets: Messing / Geborsteld, easy-to-clean gecoat	Roestvrij staal	24,6	15,2	0,4
115.628.SI.1	Plaat, Toets: wit / Glas glanzend	Glas	24,6	15,2	0,6
115.628.SJ.1	Plaat, Toets: zwart / Glas glanzend	Glas	24,6	15,2	0,6
115.628.ID.1	N Plaat, Toets: nikkel / Geborsteld, easy-to-clean gecoat	Roestvrij staal	24,6	15,2	0,4

N: Nieuw, leverbaar vanaf september 2026

Toebehoren

- Geberit verlengset voor Sigma, Omega en Kappa inbouwspoelreservoirs → p. 209

Geberit Sigma40 bedieningsplaat, hoekig, spoeling met 2 hoeveelheden

click & scan

Gebruiksdoeleinden

- Voor de spoelactivering bij Sigma inbouwspoelreservoirs
- Voor afwerkingslagen ≥ 15 mm

Eigenschappen

- Frontbediening
- Bedieningsstangen geluidsgeïsoleerd, snel in te stellen zonder gereedschap

Leveringsomvang

- Bevestigingskader
- 2 bevestigingsstangen
- 2 bedieningsstangen

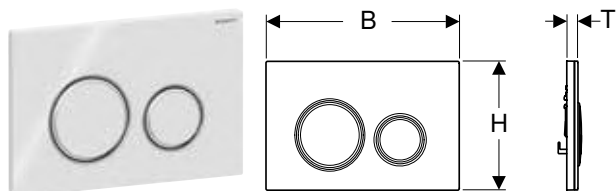
Art. nr.	Kleur / oppervlak	Materiaal	B [cm]	H [cm]	T [cm]
115.629.14.1	Plaat, Toets: zwart mat / Easy-to-clean gecoat	Roestvrij staal	24,6	15,2	0,4
115.629.FW.1	Plaat, Toets: Geborsteld, easy-to-clean gecoat	Roestvrij staal	24,6	15,2	0,4
115.629.JK.1	Plaat, Toets: lava / Glas glanzend	Glas	24,6	15,2	0,6
115.629.JL.1	Plaat, Toets: zandgrijs / Glas glanzend	Glas	24,6	15,2	0,6
115.629.JT.1	Plaat, Toets: wit mat / Easy-to-clean gecoat	Roestvrij staal	24,6	15,2	0,4
115.629.QB.1	Plaat, Toets: rood goud / Geborsteld, easy-to-clean gecoat	Roestvrij staal	24,6	15,2	0,4
115.629.QD.1	Plaat, Toets: zwart chroom / Geborsteld, easy-to-clean gecoat	Roestvrij staal	24,6	15,2	0,4
115.629.QF.1	Plaat, Toets: Messing / Geborsteld, easy-to-clean gecoat	Roestvrij staal	24,6	15,2	0,4
115.629.SI.1	Plaat, Toets: wit / Glas glanzend	Glas	24,6	15,2	0,6
115.629.SJ.1	Plaat, Toets: zwart / Glas glanzend	Glas	24,6	15,2	0,6
115.629.ID.1	N Plaat, Toets: nikkel / Geborsteld, easy-to-clean gecoat	Roestvrij staal	24,6	15,2	0,4

N: Nieuw, leverbaar vanaf september 2026

Toebehoren

- Geberit verlengset voor Sigma, Omega en Kappa inbouwspoelreservoirs → p. 209

Geberit Sigma50 bedieningsplaat, rond, spoeling met 2 hoeveelheden, metaalkleur verchromd



click & scan

Gebruiksdoeleinden

- Voor de spoelactivering bij Sigma inbouwspiegelreservoirs

Technische gegevens

Bedieningskracht (N) max.	20 N
---------------------------	------

Eigenschappen

- Frontbediening
- Bedieningsstangen geluidsgeliseerd, snel in te stellen zonder gereedschap

Leveringsomvang

- Bevestigingskader
- 2 bevestigingsstangen
- 2 bedieningsstangen

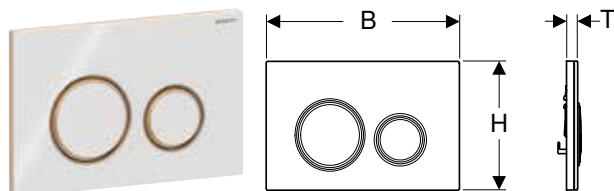
Art. nr.	Kleur / oppervlak	Materiaal	B [cm]	H [cm]	T [cm]
115.884.00.1	Grondplaat, Designring: chroom / Glanzend Afdekplaat, Toets: om te personaliseren	Spuitgietzink	24,6	16,4	1
115.884.JK.1	Grondplaat, Designring: chroom / Glanzend Afdekplaat, Toets: lava / Glas glanzend	Spuitgietzink / glas	24,6	16,4	1,4
115.884.JL.1	Grondplaat, Designring: chroom / Glanzend Afdekplaat, Toets: zandgrijs / Glas glanzend	Spuitgietzink / glas	24,6	16,4	1,4
115.884.JM.1	Grondplaat, Designring: chroom / Glanzend Afdekplaat, Toets: Mustang leisteen	Spuitgietzink / leisteen (natuurlijk product)	24,6	16,4	1,4
115.884.JV.1	Grondplaat, Designring: chroom / Glanzend Afdekplaat, Toets: betonlook	Spuitgietzink / keramiek	24,6	16,4	1,4
115.884.JX.1	Grondplaat, Designring: chroom / Glanzend Afdekplaat, Toets: Amerikaanse walnoot	Spuitgietzink / hout (natuurlijk product)	24,6	16,4	1,4
115.884.SI.1	Grondplaat, Designring: chroom / Glanzend Afdekplaat, Toets: wit / Glas glanzend	Spuitgietzink / glas	24,6	16,4	1,4
115.884.SJ.1	Grondplaat, Designring: chroom / Glanzend Afdekplaat, Toets: zwart / Glas glanzend	Spuitgietzink / glas	24,6	16,4	1,4

Toebehoren

- Houder voor Geberit DuoFresh stick, voor Sigma inbouwspiegelreservoir 12 cm → p. 198
- Houder voor Geberit DuoFresh stick, voor Sigma inbouwspiegelreservoir 8 cm → p. 198
- Geberit DuoFresh module met automatische activering en inschuifeenheid voor Geberit DuoFresh stick, voor Sigma inbouwspiegelreservoir 12 cm → p. 199
- Geberit DuoFresh module met manuele activering en inschuifeenheid voor Geberit DuoFresh stick, voor Sigma inbouwspiegelreservoir 12 cm → p. 200
- Geberit DuoFresh module met automatische activering en inschuifeenheid voor Geberit DuoFresh stick, voor Sigma inbouwspiegelreservoir 8 cm → p. 201
- Geberit DuoFresh module met manuele activering en inschuifeenheid voor Geberit DuoFresh stick, voor Sigma inbouwspiegelreservoir 8 cm → p. 202
- Geberit verlengset voor Sigma, Omega en Kappa inbouwspiegelreservoirs → p. 209



- Natuurproducten kunnen qua kleur en structuur variëren
- Leveringstermijn 6 weken voor art. nr. 115.884.JV.1 en 115.884.JX.1

Geberit Sigma50 bedieningsplaat, rond, spoeling met 2 hoeveelheden, metaalkleur rood goud

click & scan

Gebruiksdoeleinden

- Voor de spoelactivering bij Sigma inbouwspoelreservoirs

Eigenschappen

- Frontbediening
- Bevestigingsplaat easy to clean gecoat
- Bedieningsstangen geluidsgeïsoleerd, snel in te stellen zonder gereedschap

Technische gegevens

Bedieningskracht (N) max.	20 N
---------------------------	------

Leveringsomvang

- Bevestigingskader
- 2 bevestigingsstangen
- 2 bedieningsstangen

Art. nr.	Kleur / oppervlak	Materiaal	B [cm]	H [cm]	T [cm]
115.650.00.1	Grondplaat: rood goud / Geborsteld, easy-to-clean gecoat Afdekplaat, Toets: om te personaliseren Designring: rood goud	Spuitgietzink	24,6	16,4	1
115.650.JM.1	Grondplaat: rood goud / Geborsteld, easy-to-clean gecoat Afdekplaat, Toets: Mustang leisteen Designring: rood goud	Spuitgietzink / leisteen (natuurlijk product)	24,6	16,4	1,4
115.650.JV.1	Grondplaat: rood goud / Geborsteld, easy-to-clean gecoat Afdekplaat, Toets: betonlook Designring: rood goud	Spuitgietzink / keramiek	24,6	16,4	1,4
115.650.JX.1	Grondplaat: rood goud / Geborsteld, easy-to-clean gecoat Afdekplaat, Toets: Amerikaanse walnoot Designring: rood goud	Spuitgietzink / hout (natuurlijk product)	24,6	16,4	1,4
115.650.SI.1	Grondplaat: rood goud / Geborsteld, easy-to-clean gecoat Afdekplaat, Toets: wit / Glas glanzend Designring: rood goud	Spuitgietzink / glas	24,6	16,4	1,4
115.650.SJ.1	Grondplaat: rood goud / Geborsteld, easy-to-clean gecoat Afdekplaat, Toets: zwart / Glas glanzend Designring: rood goud	Spuitgietzink / glas	24,6	16,4	1,4

Toebehoren

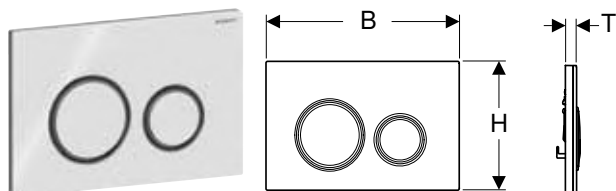
- Houder voor Geberit DuoFresh stick, voor Sigma inbouwspoelreservoir 12 cm
- Houder voor Geberit DuoFresh stick, voor Sigma inbouwspoelreservoir 8 cm
- Geberit DuoFresh module met automatische activering en inschuifeenheid voor Geberit DuoFresh stick, voor Sigma inbouwspoelreservoir 12 cm
- Geberit DuoFresh module met manuele activering en inschuifeenheid voor Geberit DuoFresh stick, voor Sigma inbouwspoelreservoir 12 cm
- Geberit DuoFresh module met automatische activering en inschuifeenheid voor Geberit DuoFresh stick, voor Sigma inbouwspoelreservoir 8 cm
- Geberit DuoFresh module met manuele activering en inschuifeenheid voor Geberit DuoFresh stick, voor Sigma inbouwspoelreservoir 8 cm
- Geberit verlengset voor Sigma, Omega en Kappa inbouwspoelreservoirs



- Natuurproducten kunnen qua kleur en structuur variëren
- Leveringstermijn 6 weken



Geberit Sigma50 bedieningsplaat, rond, spoeling met 2 hoeveelheden, metaalkleur zwart chroom



click & scan

Gebruiksdoeleinden

- Voor de spoelactivering bij Sigma inbouwspoelreservoirs

Technische gegevens

Bedieningskracht (N) max.	20 N
---------------------------	------

Eigenschappen

- Frontbediening
- Bevestigingsplaat easy to clean gecoat
- Bedieningsstangen geluidsgeliseerd, snel in te stellen zonder gereedschap

Leveringsomvang

- Bevestigingskader
- 2 bevestigingsstangen
- 2 bedieningsstangen

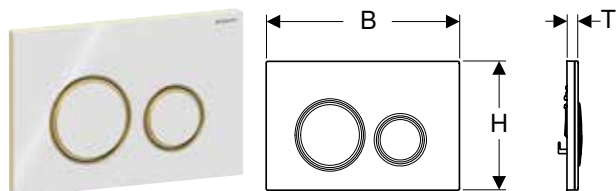
Art. nr.	Kleur / oppervlak	Materiaal	B [cm]	H [cm]	T [cm]
115.651.00.1	Grondplaat: zwart chroom / Geborsteld, easy-to-clean gecoat Afdekplaat, Toets: om te personaliseren Designring: zwart chroom	Spuitgietzink	24,6	16,4	1
115.651.JM.1	Grondplaat: zwart chroom / Geborsteld, easy-to-clean gecoat Afdekplaat, Toets: Mustang leisteen Designring: zwart chroom	Spuitgietzink / leisteen (natuurlijk product)	24,6	16,4	1,4
115.651.JV.1	Grondplaat: zwart chroom / Geborsteld, easy-to-clean gecoat Afdekplaat, Toets: betonlook Designring: zwart chroom	Spuitgietzink / keramiek	24,6	16,4	1,4
115.651.JX.1	Grondplaat: zwart chroom / Geborsteld, easy-to-clean gecoat Afdekplaat, Toets: Amerikaanse walnoot Designring: zwart chroom	Spuitgietzink / hout (natuurlijk product)	24,6	16,4	1,4
115.651.SI.1	Grondplaat: zwart chroom / Geborsteld, easy-to-clean gecoat Afdekplaat, Toets: wit / Glas glanzend Designring: zwart chroom	Spuitgietzink / glas	24,6	16,4	1,4
115.651.SJ.1	Grondplaat: zwart chroom / Geborsteld, easy-to-clean gecoat Afdekplaat, Toets: zwart / Glas glanzend Designring: zwart chroom	Spuitgietzink / glas	24,6	16,4	1,4

Toebehoren

- Houder voor Geberit DuoFresh stick, voor Sigma inbouwspoelreservoir 12 cm → p. 198
- Houder voor Geberit DuoFresh stick, voor Sigma inbouwspoelreservoir 8 cm → p. 198
- Geberit DuoFresh module met automatische activering en inschuifeenheid voor Geberit DuoFresh stick, voor Sigma inbouwspoelreservoir 12 cm → p. 199
- Geberit DuoFresh module met manuele activering en inschuifeenheid voor Geberit DuoFresh stick, voor Sigma inbouwspoelreservoir 12 cm → p. 200
- Geberit DuoFresh module met automatische activering en inschuifeenheid voor Geberit DuoFresh stick, voor Sigma inbouwspoelreservoir 8 cm → p. 201
- Geberit DuoFresh module met manuele activering en inschuifeenheid voor Geberit DuoFresh stick, voor Sigma inbouwspoelreservoir 8 cm → p. 202
- Geberit verlengset voor Sigma, Omega en Kappa inbouwspoelreservoirs → p. 209



- Natuurproducten kunnen qua kleur en structuur variëren
- Leveringstermijn 6 weken

Geberit Sigma50 bedieningsplaat, rond, spoeling met 2 hoeveelheden, metaalkleur messing

click & scan

Gebruiksdoeleinden

- Voor de spoelactivering bij Sigma inbouwspoelreservoirs

Eigenschappen

- Frontbediening
- Bevestigingsplaat easy to clean gecoat
- Bedieningsstangen geluidsgeïsoleerd, snel in te stellen zonder gereedschap

Technische gegevens

Bedieningskracht (N) max.	20 N
---------------------------	------

Leveringsomvang

- Bevestigingskader
- 2 bevestigingsstangen
- 2 bedieningsstangen

Art. nr.	Kleur / oppervlak	Materiaal	B [cm]	H [cm]	T [cm]
115.652.00.1	Grondplaat: Messing / Geborsteld, easy-to-clean gecoat Afdekplaat, Toets: om te personaliseren Designring: Messing	Spuitgietzink	24,6	16,4	1
115.652.JM.1	Grondplaat: Messing / Geborsteld, easy-to-clean gecoat Afdekplaat, Toets: Mustang leisteen Designring: Messing	Spuitgietzink / leisteen (natuurlijk product)	24,6	16,4	1,4
115.652.JV.1	Grondplaat: Messing / Geborsteld, easy-to-clean gecoat Afdekplaat, Toets: betonlook Designring: Messing	Spuitgietzink / keramiek	24,6	16,4	1,4
115.652.JX.1	Grondplaat: Messing / Geborsteld, easy-to-clean gecoat Afdekplaat, Toets: Amerikaanse walnoot Designring: Messing	Spuitgietzink / hout (natuurlijk product)	24,6	16,4	1,4
115.652.SI.1	Grondplaat: Messing / Geborsteld, easy-to-clean gecoat Afdekplaat, Toets: wit / Glas glanzend Designring: Messing	Spuitgietzink / glas	24,6	16,4	1,4
115.652.SJ.1	Grondplaat: Messing / Geborsteld, easy-to-clean gecoat Afdekplaat, Toets: zwart / Glas glanzend Designring: Messing	Spuitgietzink / glas	24,6	16,4	1,4

Toebehoren

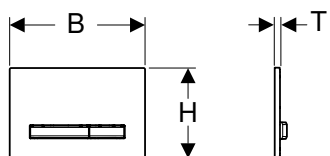
- Houder voor Geberit DuoFresh stick, voor Sigma inbouwspoelreservoir 12 cm
- Houder voor Geberit DuoFresh stick, voor Sigma inbouwspoelreservoir 8 cm
- Geberit DuoFresh module met automatische activering en inschuifeenheid voor Geberit DuoFresh stick, voor Sigma inbouwspoelreservoir 12 cm
- Geberit DuoFresh module met manuele activering en inschuifeenheid voor Geberit DuoFresh stick, voor Sigma inbouwspoelreservoir 12 cm
- Geberit DuoFresh module met automatische activering en inschuifeenheid voor Geberit DuoFresh stick, voor Sigma inbouwspoelreservoir 8 cm
- Geberit DuoFresh module met manuele activering en inschuifeenheid voor Geberit DuoFresh stick, voor Sigma inbouwspoelreservoir 8 cm
- Geberit verlengset voor Sigma, Omega en Kappa inbouwspoelreservoirs



- Natuurproducten kunnen qua kleur en structuur variëren
- Leveringstermijn 6 weken



Geberit Sigma50 bedieningsplaat, hoekig, spoeling met 2 hoeveelheden, metaalkleur verchromd



click & scan

Gebruiksdoeleinden

- Voor de spoelactivering bij Sigma inbouwspoelreservoirs

Technische gegevens

Bedieningskracht (N) max.	20 N
---------------------------	------

Eigenschappen

- Frontbediening
- Bedieningstoetsen easy-to-clean-gecoat
- Bedieningsstangen geluidsgeïsoleerd, snel in te stellen zonder gereedschap

Leveringsomvang

- Bevestigingskader
- 2 bevestigingsstangen
- 2 bedieningsstangen

Art. nr.	Kleur / oppervlak	Materiaal	B [cm]	H [cm]	T [cm]
115.788.00.2	Grondplaat: chroom / Glanzend Afdekplaat: om te personaliseren Toets: chroom / Geborsteld, easy-to-clean gecoat	Spuitsgietzink	24,6	16,4	1
115.788.11.2	Grondplaat: chroom / Glanzend Afdekplaat: wit / Glanzend Toets: chroom / Geborsteld, easy-to-clean gecoat	Spuitsgietzink / kunststof	24,6	16,4	1,3
115.788.21.2	Grondplaat, Afdekplaat: chroom / Glanzend Toets: chroom / Geborsteld, easy-to-clean gecoat	Spuitsgietzink / messing	24,6	16,4	1,2
115.788.DW.2	Grondplaat: chroom / Glanzend Afdekplaat: zwart / Glanzend Toets: chroom / Geborsteld, easy-to-clean gecoat	Spuitsgietzink / kunststof	24,6	16,4	1,3
115.788.GH.2	Grondplaat, Afdekplaat, Toets: chroom / Geborsteld, easy-to-clean gecoat	Spuitsgietzink / messing	24,6	16,4	1,2
115.788.JK.2	Grondplaat: chroom / Glanzend Afdekplaat: lava / Glas glanzend Toets: chroom / Geborsteld, easy-to-clean gecoat	Spuitsgietzink / glas	24,6	16,4	1,4
115.788.JL.2	Grondplaat: chroom / Glanzend Afdekplaat: zandgrijs / Glas glanzend Toets: chroom / Geborsteld, easy-to-clean gecoat	Spuitsgietzink / glas	24,6	16,4	1,4
115.788.JM.2	Grondplaat: chroom / Glanzend Afdekplaat: Mustang leisteen Toets: chroom / Geborsteld, easy-to-clean gecoat	Spuitsgietzink / leisteen (natuurlijk product)	24,6	16,4	1,4
115.788.JV.2	Grondplaat: chroom / Glanzend Afdekplaat: betonlook Toets: chroom / Geborsteld, easy-to-clean gecoat	Spuitsgietzink / keramiek	24,6	16,4	1,4
115.788.JX.2	Grondplaat: chroom / Glanzend Afdekplaat: Amerikaanse walnoot Toets: chroom / Geborsteld, easy-to-clean gecoat	Spuitsgietzink / hout (natuurlijk product)	24,6	16,4	1,4
115.788.SD.2	Grondplaat: chroom / Glanzend Afdekplaat: Spiegelend rookglas Toets: chroom / Geborsteld, easy-to-clean gecoat	Spuitsgietzink / glas	24,6	16,4	1,4

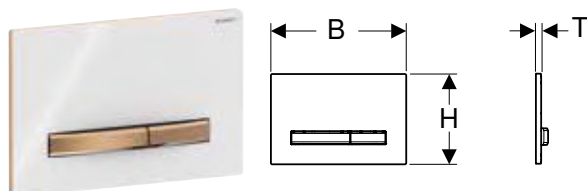
Toebehoren

- Houder voor Geberit DuoFresh stick, voor Sigma inbouwspoelreservoir 12 cm → p. 198
- Houder voor Geberit DuoFresh stick, voor Sigma inbouwspoelreservoir 8 cm → p. 198
- Geberit verlengset voor Sigma, Omega en Kappa inbouwspoelreservoirs → p. 209
- Geberit DuoFresh module met automatische activering en inschuifeenheid voor Geberit DuoFresh stick, voor Sigma inbouwspoelreservoir 12 cm → p. 199
- Geberit DuoFresh module met manuele activering en inschuifeenheid voor Geberit DuoFresh stick, voor Sigma inbouwspoelreservoir 12 cm → p. 200
- Geberit DuoFresh module met automatische activering en inschuifeenheid voor Geberit DuoFresh stick, voor Sigma inbouwspoelreservoir 8 cm → p. 201
- Geberit DuoFresh module met manuele activering en inschuifeenheid voor Geberit DuoFresh stick, voor Sigma inbouwspoelreservoir 8 cm → p. 202



- Natuurproducten kunnen qua kleur en structuur variëren
- Leveringstermijn 6 weken voor art. nr. 115.788.JV.2 en 115.788.JX.2

Geberit Sigma50 bedieningsplaat, hoekig, spoeling met 2 hoeveelheden, metaalkleur rood goud



click & scan

Gebruiksdoeleinden

- Voor de spoelactivering bij Sigma inbouwspoelreservoirs

Technische gegevens

Bedieningskracht (N) max.	20 N
---------------------------	------

Eigenschappen

- Frontbediening
- Bedieningstoetsen en bevestigingsplaat easy-to-clean-gecoat
- Bedieningsstangen geluidsgeïsoleerd, snel in te stellen zonder gereedschap

Leveringsomvang

- Bevestigingskader
- 2 bevestigingsstangen
- 2 bedieningsstangen

Art. nr.	Kleur / oppervlak	Materiaal	B [cm]	H [cm]	T [cm]
115.670.00.2	Grondplaat, Toets: rood goud / Geborsteld, easy-to-clean gecoat Afdekplaat: om te personaliseren	Spuitgietzink	24,6	16,4	1
115.670.11.2	Grondplaat, Toets: rood goud / Geborsteld, easy-to-clean gecoat Afdekplaat: wit / Glanzend	Spuitgietzink / kunststof	24,6	16,4	1,3
115.670.DW.2	Grondplaat, Toets: rood goud / Geborsteld, easy-to-clean gecoat Afdekplaat: zwart / Glanzend	Spuitgietzink / kunststof	24,6	16,4	1,3
115.670.JM.2	Grondplaat, Toets: rood goud / Geborsteld, easy-to-clean gecoat Afdekplaat: Mustang leisteen	Spuitgietzink / leisteen (natuurlijk product)	24,6	16,4	1,4
115.670.JV.2	Grondplaat, Toets: rood goud / Geborsteld, easy-to-clean gecoat Afdekplaat: betonlook	Spuitgietzink / keramiek	24,6	16,4	1,4
115.670.JX.2	Grondplaat, Toets: rood goud / Geborsteld, easy-to-clean gecoat Afdekplaat: Amerikaanse walnoot	Spuitgietzink / hout (natuurlijk product)	24,6	16,4	1,4
115.670.QB.2	Grondplaat, Afdekplaat, Toets: rood goud / Geborsteld, easy-to-clean gecoat	Spuitgietzink / messing	24,6	16,4	1,2

Toebehoren

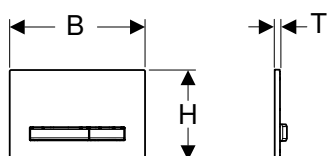
- Houder voor Geberit DuoFresh stick, voor Sigma inbouwspoelreservoir 12 cm → p. 198
- Houder voor Geberit DuoFresh stick, voor Sigma inbouwspoelreservoir 8 cm → p. 198
- Geberit verlengset voor Sigma, Omega en Kappa inbouwspoelreservoirs → p. 209
- Geberit DuoFresh module met automatische activering en inschuifeenheid voor Geberit DuoFresh stick, voor Sigma inbouwspoelreservoir 12 cm → p. 199
- Geberit DuoFresh module met manuele activering en inschuifeenheid voor Geberit DuoFresh stick, voor Sigma inbouwspoelreservoir 12 cm → p. 200
- Geberit DuoFresh module met automatische activering en inschuifeenheid voor Geberit DuoFresh stick, voor Sigma inbouwspoelreservoir 8 cm → p. 201
- Geberit DuoFresh module met manuele activering en inschuifeenheid voor Geberit DuoFresh stick, voor Sigma inbouwspoelreservoir 8 cm → p. 202



- Natuurproducten kunnen qua kleur en structuur variëren
- Leveringstermijn 6 weken



Geberit Sigma50 bedieningsplaat, hoekig, spoeling met 2 hoeveelheden, metaalkleur zwart chroom



click & scan

Gebruiksdoeleinden

- Voor de spoelactivering bij Sigma inbouwspoelreservoirs

Technische gegevens

Bedieningskracht (N) max.	20 N
---------------------------	------

Eigenschappen

- Frontbediening
- Bedieningstoetsen en bevestigingsplaat easy-to-clean-gecoat
- Bedieningsstangen geluidsgesoleerd, snel in te stellen zonder gereedschap

Leveringsomvang

- Bevestigingskader
- 2 bevestigingsstangen
- 2 bedieningsstangen

Art. nr.	Kleur / oppervlak	Materiaal	B [cm]	H [cm]	T [cm]
115.671.00.2	Grondplaat, Toets: zwart chroom / Geborsteld, easy-to-clean gecoat Afdekplaat: om te personaliseren	Spuitgietzink	24,6	16,4	1
115.671.11.2	Grondplaat, Toets: zwart chroom / Geborsteld, easy-to-clean gecoat Afdekplaat: wit / Glanzend	Spuitgietzink / kunststof	24,6	16,4	1,3
115.671.DW.2	Grondplaat, Toets: zwart chroom / Geborsteld, easy-to-clean gecoat Afdekplaat: zwart / Glanzend	Spuitgietzink / kunststof	24,6	16,4	1,3
115.671.JM.2	Grondplaat, Toets: zwart chroom / Geborsteld, easy-to-clean gecoat Afdekplaat: Mustang leisteen	Spuitgietzink / leisteen (natuurlijk product)	24,6	16,4	1,4
115.671.JV.2	Grondplaat, Toets: zwart chroom / Geborsteld, easy-to-clean gecoat Afdekplaat: betonlook	Spuitgietzink / keramiek	24,6	16,4	1,4
115.671.JX.2	Grondplaat, Toets: zwart chroom / Geborsteld, easy-to-clean gecoat Afdekplaat: Amerikaanse walnoot	Spuitgietzink / hout (natuurlijk product)	24,6	16,4	1,4
115.671.QD.2	Grondplaat, Afdekplaat, Toets: zwart chroom / Geborsteld, easy-to-clean gecoat	Spuitgietzink / messing	24,6	16,4	1,2

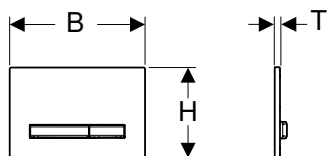
Toebehoren

- Houder voor Geberit DuoFresh stick, voor Sigma inbouwspoelreservoir 12 cm → p. 198
- Houder voor Geberit DuoFresh stick, voor Sigma inbouwspoelreservoir 8 cm → p. 198
- Geberit verlengset voor Sigma, Omega en Kappa inbouwspoelreservoirs → p. 209
- Geberit DuoFresh module met automatische activering en inschuifeenheid voor Geberit DuoFresh stick, voor Sigma inbouwspoelreservoir 12 cm → p. 199
- Geberit DuoFresh module met manuele activering en inschuifeenheid voor Geberit DuoFresh stick, voor Sigma inbouwspoelreservoir 12 cm → p. 200
- Geberit DuoFresh module met automatische activering en inschuifeenheid voor Geberit DuoFresh stick, voor Sigma inbouwspoelreservoir 8 cm → p. 201
- Geberit DuoFresh module met manuele activering en inschuifeenheid voor Geberit DuoFresh stick, voor Sigma inbouwspoelreservoir 8 cm → p. 202



- Natuurproducten kunnen qua kleur en structuur variëren
- Leveringstermijn 6 weken

Geberit Sigma50 bedieningsplaat, hoekig, spoeling met 2 hoeveelheden, metaalkleur messing



click & scan

Gebruiksdoeleinden

- Voor de spoelactivering bij Sigma inbouwspoelreservoirs

Technische gegevens

Bedieningskracht (N) max.	20 N
---------------------------	------

Eigenschappen

- Frontbediening
- Bedieningstoetsen en bevestigingsplaat easy-to-clean-gecoat
- Bedieningsstangen geluidsgesoleerd, snel in te stellen zonder gereedschap

Leveringsomvang

- Bevestigingskader
- 2 bevestigingsstangen
- 2 bedieningsstangen

Art. nr.	Kleur / oppervlak	Materiaal	B [cm]	H [cm]	T [cm]
115.672.00.2	Grondplaat, Toets: Messing / Geborsteld, easy-to-clean gecoat Afdekplaat: om te personaliseren	Spuitsgietzink	24,6	16,4	1
115.672.11.2	Grondplaat, Toets: Messing / Geborsteld, easy-to-clean gecoat Afdekplaat: wit / Glanzend	Spuitsgietzink / kunststof	24,6	16,4	1,3
115.672.DW.2	Grondplaat, Toets: Messing / Geborsteld, easy-to-clean gecoat Afdekplaat: zwart / Glanzend	Spuitsgietzink / kunststof	24,6	16,4	1,3
115.672.JM.2	Grondplaat, Toets: Messing / Geborsteld, easy-to-clean gecoat Afdekplaat: Mustang leisteel	Spuitsgietzink / leisteel (natuurlijk product)	24,6	16,4	1,4
115.672.JV.2	Grondplaat, Toets: Messing / Geborsteld, easy-to-clean gecoat Afdekplaat: betonlook	Spuitsgietzink / keramiek	24,6	16,4	1,4
115.672.JX.2	Grondplaat, Toets: Messing / Geborsteld, easy-to-clean gecoat Afdekplaat: Amerikaanse walnoot	Spuitsgietzink / hout (natuurlijk product)	24,6	16,4	1,4
115.672.QF.2	Grondplaat, Afdekplaat, Toets: Messing / Geborsteld, easy-to-clean gecoat	Spuitsgietzink / messing	24,6	16,4	1,2

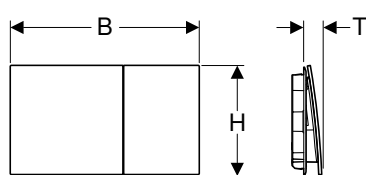
Toebehoren

- Houder voor Geberit DuoFresh stick, voor Sigma inbouwspoelreservoir 12 cm → p. 198
- Houder voor Geberit DuoFresh stick, voor Sigma inbouwspoelreservoir 8 cm → p. 198
- Geberit verlengset voor Sigma, Omega en Kappa inbouwspoelreservoirs → p. 209
- Geberit DuoFresh module met automatische activering en inschuifeenheid voor Geberit DuoFresh stick, voor Sigma inbouwspoelreservoir 12 cm → p. 199
- Geberit DuoFresh module met manuele activering en inschuifeenheid voor Geberit DuoFresh stick, voor Sigma inbouwspoelreservoir 12 cm → p. 200
- Geberit DuoFresh module met automatische activering en inschuifeenheid voor Geberit DuoFresh stick, voor Sigma inbouwspoelreservoir 8 cm → p. 201
- Geberit DuoFresh module met manuele activering en inschuifeenheid voor Geberit DuoFresh stick, voor Sigma inbouwspoelreservoir 8 cm → p. 202



- Natuurproducten kunnen qua kleur en structuur variëren
- Leveringstermijn 6 weken

Geberit Sigma70 bedieningsplaat, hoekig, spoeling met 2 hoeveelheden



click & scan

Gebruiksdoeleinden

- Voor de spoelactivering bij Sigma inbouwspoelreservoirs

Eigenschappen

- Frontbediening
- Bedieningsstangen geluidsgeïsoleerd, snel in te stellen zonder gereedschap

Leveringsomvang

- Bevestigingskader
- 2 bevestigingsstangen
- 2 bedieningsstangen

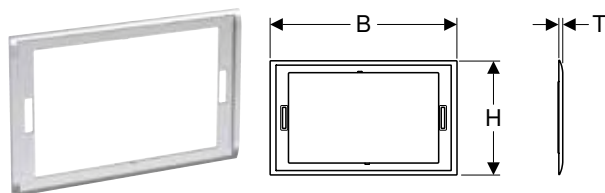
Art. nr.	Kleur / oppervlak	Materiaal	B [cm]	H [cm]	T [cm]
115.622.14.1	Toets: zwart mat / Easy-to-clean gecoat	Roestvrij staal	25	14,6	2,3
115.622.FW.1	Toets: Geborsteld, easy-to-clean gecoat	Roestvrij staal	25	14,6	2,3
115.622.JK.1	Toets: lava / Glas glanzend	Glas	25	14,6	2,5
115.622.JL.1	Toets: zandgrijs / Glas glanzend	Glas	25	14,6	2,5
115.622.JT.1	Toets: wit mat / Easy-to-clean gecoat	Roestvrij staal	25	14,6	2,3
115.622.QB.1	Toets: rood goud / Geborsteld, easy-to-clean gecoat	Roestvrij staal	25	14,6	2,3
115.622.QD.1	Toets: zwart chroom / Geborsteld, easy-to-clean gecoat	Roestvrij staal	25	14,6	2,3
115.622.QF.1	Toets: Messing / Geborsteld, easy-to-clean gecoat	Roestvrij staal	25	14,6	2,3
115.622.SI.1	Toets: wit / Glas glanzend	Glas	25	14,6	2,5
115.622.SJ.1	Toets: zwart / Glas glanzend	Glas	25	14,6	2,5
115.622.ID.1	N Toets: nikkel / Geborsteld, easy-to-clean gecoat	Roestvrij staal	25	14,6	2,3

N: Nieuw, leverbaar vanaf september 2026

Toebehoren

- Geberit afdekkader voor Sigma70 bedieningsplaat, hoekig → p. 198
- Geberit verlengset voor Sigma, Omega en Kappa inbouwspoelreservoirs → p. 209

Geberit afdekkader voor Sigma70 bedieningsplaat, hoekig



click & scan

Gebruiksdoeleinden

- Voor Geberit Sigma70 bedieningsplaten
- Voor het afdekken van onzuivere tegelranden

Art. nr.	Kleur / oppervlak	Materiaal	B [cm]	H [cm]	T [cm]
115.623.21.1	chrom / Glanzend	Spuitsgietzink	25,7	15,7	0,6
115.623.QC.1	zwart chrom / Gepolijst	Spuitsgietzink	25,7	15,7	0,6

Houder voor Geberit DuoFresh stick, voor Sigma inbouwspiegelreservoir 8 cm



click & scan

Gebruiksdoeleinden

- Voor Sigma inbouwspiegelreservoirs 8 cm
- Voor het inschuiven van de Geberit DuoFresh stick zonder chloor of oxiderende componenten
- Voor Sigma01 bedieningsplaten
- Voor Sigma10 bedieningsplaten
- Voor Sigma20 bedieningsplaten
- Voor Sigma50 bedieningsplaten

Leveringsomvang

- Bevestigingskader met kantelmechanisme
- Beschermplaat
- Opvangbeker voor Geberit DuoFresh stick
- Vullade met houder voor Geberit DuoFresh stick
- 8 Geberit DuoFresh sticks

Eigenschappen

- Frontbediening
- Geberit DuoFresh stick kan zonder gereedschap worden ingeschoven

Art. nr.	Kleur / oppervlak
115.063.21.1	chrom / Glanzend
115.063.BZ.1	antraciet

Toebehoren

- Geberit DuoFresh stick → p. 211

Houder voor Geberit DuoFresh stick, voor Sigma inbouwspiegelreservoir 12 cm



click & scan

Gebruiksdoeleinden

- Voor Sigma inbouwspiegelreservoirs 12 cm (vanaf bouwjaar 2008)
- Voor het inschuiven van de Geberit DuoFresh stick zonder chloor of oxiderende componenten
- Voor Sigma01 bedieningsplaten
- Voor Sigma10 bedieningsplaten
- Voor Sigma20 bedieningsplaten
- Voor Sigma50 bedieningsplaten

Leveringsomvang

- Bevestigingskader met kantelmechanisme
- Beschermplaat
- Opvangbeker voor Geberit DuoFresh stick
- Vullade met houder voor Geberit DuoFresh stick
- 8 Geberit DuoFresh sticks

Eigenschappen

- Frontbediening
- Geberit DuoFresh stick kan zonder gereedschap worden ingeschoven

Art. nr.	Kleur / oppervlak
115.062.21.1	chroom / Glanzend
115.062.BZ.1	antraciet

Toebehoren

- Geberit DuoFresh stick → p. 211

Geberit DuoFresh module met automatische activering en inschuifeenheid voor Geberit DuoFresh stick, voor Sigma inbouwspiegelreservoir 12 cm



click & scan

Gebruiksdoeleinden

- Voor Sigma inbouwspiegelreservoirs 12 cm (vanaf bouwjaar 2008)
- Voor de directe geurextractie uit keramische wc-potten
- Voor het inschuiven van de Geberit DuoFresh stick zonder chloor of oxiderende componenten
- Voor Sigma01 bedieningsplaten
- Voor Sigma10 bedieningsplaten
- Voor Sigma20 bedieningsplaten
- Voor Sigma50 bedieningsplaten

Technische gegevens

Beschermingsgraad	IPX4
Bedrijfsspanning	12 V DC
Opgenomen vermogen in stand-by max.	0,5 W

Eigenschappen

- Frontbediening
- Geurextractie met filtering in inbouwspiegelreservoir geïntegreerd
- Geurextractiemodule zonder gereedschap monteerbaar
- Met Geberit Home App compatibel
- Geurafzuiging met gebruikersdetectie activeerbaar
- Geurneutralisering met keramische honingraatfilter
- Keramische honingraatfilter voor geurneutralisering zonder gereedschap vervangbaar
- Activering van het oriëntatielicht door middel van helderheids-sensor
- Geberit DuoFresh stick kan zonder gereedschap worden ingeschoven

Leveringsomvang

- Bevestigingskader met kantelmechanisme
- Beschermpaat
- Geurextractiemodule met radiaalventilator
- Keramisch honingraatfilter
- Opvangbeker voor Geberit DuoFresh stick
- Stop voor wachtbuis
- Vullade met filter en houder voor Geberit DuoFresh stick
- 8 Geberit DuoFresh sticks

Art. nr.	Kleur / oppervlak	Beschermingsklasse	Opgenomen vermogen [W]
115.050.21.2	chroom / Glanzend	III	7
115.050.BZ.2	antraciet	III	7

Extra te bestellen

- Set voedingsblok 230 V / 12 V / 50 Hz, met stroomvoorzieningskabel 1,8 m, voor elektrische inbouwdoos → p. 209

Combineerbaar met

- Geberit Power & Connect Box → p. 253
- Geberit set Power & Connect Box en voedingsblok voor element voor hang-wc → p. 256

Toebehoren

- Geberit elektrische combinatie-inbouwdoos → p. 202
- Ruwbouwset met inbouwdoos, voor Geberit DuoFresh module → p. 257
- Geberit DuoFresh stick → p. 211
- Vullade met keramische honingraatfilter voor Geberit DuoFresh module → p. 211

Geberit DuoFresh module met manuele activering en inschuifeenheid voor Geberit DuoFresh stick, voor Sigma inbouwspoelreservoir 12 cm



Gebruiksdoeleinden

- Voor Sigma inbouwspoelreservoirs 12 cm (vanaf bouwjaar 2008)
- Voor de directe geurextractie uit keramische wc-potten
- Voor het inschuiven van de Geberit DuoFresh stick zonder chloor of oxiderende componenten
- Voor Sigma01 bedieningsplaten
- Voor Sigma10 bedieningsplaten
- Voor Sigma20 bedieningsplaten
- Voor Sigma50 bedieningsplaten

Technische gegevens

Beschermingsgraad	IPX4
Bedrijfsspanning	12 V DC
Opgenomen vermogen in stand-by max.	0,5 W

Eigenschappen

- Frontbediening
- Geurextractie met filtering in inbouwspoelreservoir geïntegreerd
- Geurextractiemodule zonder gereedschap monteerbaar
- Met Geberit Home App compatibel
- Geurneutralisering met keramische honingraatfilter
- Keramische honingraatfilter voor geurneutralisering zonder gereedschap vervangbaar
- Geberit DuoFresh stick kan zonder gereedschap worden ingeschoven

Leveringsomvang

- Bevestigingskader met kantelmechanisme
- Beschermplaat
- Geurextractiemodule met radiaalventilator
- Keramisch honingraatfilter
- Opvangbeker voor Geberit DuoFresh stick
- Stop voor wachtbuis
- Vullade met filter en houder voor Geberit DuoFresh stick
- 8 Geberit DuoFresh sticks

Art. nr.	Kleur / oppervlak	Beschermingsklasse	Opgenomen vermogen [W]
115.051.21.2	chroom / Glanzend	III	7
115.051.BZ.2	antraciet	III	7

Extra te bestellen

- Set voedingsblok 230 V / 12 V / 50 Hz, met stroomvoorzieningskabel 1,8 m, voor elektrische inbouwdoos → p. 209

Combineerbaar met

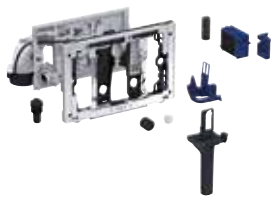
- Geberit Power & Connect Box → p. 253
- Geberit set Power & Connect Box en voedingsblok voor element voor hang-wc → p. 256

Toebehoren

- Geberit elektrische combinatie-inbouwdoos → p. 202
- Ruwbouwsset met inbouwdoos, voor Geberit DuoFresh module → p. 257
- Geberit DuoFresh stick → p. 211
- Vullade met keramische honingraatfilter voor Geberit DuoFresh module → p. 211



- Schakelaar voor het in- en uitschakelen van de geurextractie moet door de klant worden verstrekt.

Geberit DuoFresh module met automatische activering en inschuifeenheid voor Geberit DuoFresh stick, voor Sigma inbouwspiegelreservoir 8 cm

click & scan

Gebruiksdoeleinden

- Voor Sigma inbouwspiegelreservoirs 8 cm
- Voor de directe geurextractie uit keramische wc-potten
- Voor het inschuiven van de Geberit DuoFresh stick zonder chloor of oxiderende componenten
- Voor Sigma01 bedieningsplaten
- Voor Sigma10 bedieningsplaten
- Voor Sigma20 bedieningsplaten
- Voor Sigma50 bedieningsplaten

Technische gegevens

Beschermingsgraad	IPX4
Bedrijfsspanning	12 V DC
Opgenomen vermogen in stand-by max.	0,5 W

Eigenschappen

- Frontbediening
- Geurextractie met filtering in inbouwspiegelreservoir geïntegreerd
- Geurextractiemodule zonder gereedschap monteerbaar
- Met Geberit Home App compatibel
- Geurafzuiging met gebruikersdetectie activeerbaar
- Geurneutralisering met keramische honingraatfilter
- Keramische honingraatfilter voor geurneutralisering zonder gereedschap vervangbaar
- Activering van het oriëntatielicht door middel van helderheids-sensor
- Geberit DuoFresh stick kan zonder gereedschap worden ingeschoven

Leveringsomvang

- Bevestigingskader met kantelmechanisme
- Beschermplaat
- Geurextractiemodule met radiaalventilator
- Keramisch honingraatfilter
- Opvangbeker voor Geberit DuoFresh stick
- Stop voor wachtbuis
- Vullade met filter en houder voor Geberit DuoFresh stick
- 8 Geberit DuoFresh sticks

Art. nr.	Kleur / oppervlak	Beschermingsklasse	Opgenomen vermogen [W]
115.052.21.2	chrom / Glanzend	III	7
115.052.BZ.2	antraciet	III	7

Extra te bestellen

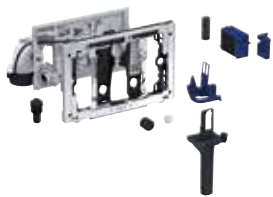
- Set voedingsblok 230 V / 12 V / 50 Hz, met stroomvoorzieningskabel 1,8 m, voor elektrische inbouwdoos → p. 209

Toebehoren

- Geberit elektrische combinatie-inbouwdoos → p. 202
- Ruwbouwset met inbouwdoos, voor Geberit DuoFresh module → p. 257
- Vullade met keramische honingraatfilter voor Geberit DuoFresh module → p. 211



Geberit DuoFresh module met manuele activering en inschuifeenheid voor Geberit DuoFresh stick, voor Sigma inbouwspiegelreservoir 8 cm



click & scan

Gebruiksdoeleinden

- Voor Sigma inbouwspiegelreservoirs 8 cm
- Voor de directe geurextractie uit keramische wc-potten
- Voor het inschuiven van de Geberit DuoFresh stick zonder chloor of oxiderende componenten
- Voor Sigma01 bedieningsplaten
- Voor Sigma10 bedieningsplaten
- Voor Sigma20 bedieningsplaten
- Voor Sigma50 bedieningsplaten

Technische gegevens

Beschermingsgraad	IPX4
Bedrijfsspanning	12 V DC
Opgenomen vermogen in stand-by max.	0,5 W

Eigenschappen

- Frontbediening
- Geurextractie met filtering in inbouwspiegelreservoir geïntegreerd
- Geurextractiemodule zonder gereedschap monteerbaar
- Met Geberit Home App compatibel
- Geurneutralisering met keramische honingraatfilter
- Keramische honingraatfilter voor geurneutralisering zonder gereedschap vervangbaar
- Geberit DuoFresh stick kan zonder gereedschap worden ingeschoven

Leveringsomvang

- Bevestigingskader met kantelmechanisme
- Beschermplaat
- Geurextractiemodule met radiaalventilator
- Keramisch honingraatfilter
- Opvangbeker voor Geberit DuoFresh stick
- Stop voor wachtbuis
- Vullade met filter en houder voor Geberit DuoFresh stick
- 8 Geberit DuoFresh sticks

Art. nr.	Kleur / oppervlak	Beschermingsklasse	Opgenomen vermogen [W]
115.053.21.2	chrom / Glanzend	III	7
115.053.BZ.2	antraciet	III	7

Extra te bestellen

- Set voedingsblok 230 V / 12 V / 50 Hz, met stroomvoorzieningskabel 1,8 m, voor elektrische inbouwdoos → p. 209

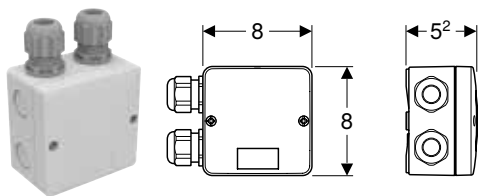
Toebehoren

- Geberit elektrische combinatie-inbouwdoos → p. 202
- Ruwbouwset met inbouwdoos, voor Geberit DuoFresh module → p. 257
- Geberit DuoFresh stick → p. 211
- Vullade met keramische honingraatfilter voor Geberit DuoFresh module → p. 211



- Schakelaar voor het in- en uitschakelen van de geurextractie moet door de klant worden verstrekt.

Geberit elektrische combinatie-inbouwdoos



click & scan

Gebruiksdoeleinden

- Voor het aansluiten op een geurextractie
- Voor verborgen aansluiting in de keramische wc-pot

Eigenschappen

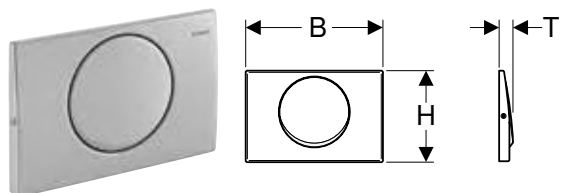
- Deksel geschroefd

Leveringsomvang

- 2 kabeldoorvoerstukken
- 2 klittenbanden

Art. nr.

244.120.00.1

Geberit Mambo bedieningsplaat, rond, voor spoel-stop spoeling, schroefbaar

click & scan

Gebruiksdoeleinden

- Voor de spoelactivering bij Sigma inbouwspoelreservoirs

Technische gegevens

Bedieningskracht (N) max.	20 N
---------------------------	------

Eigenschappen

- Frontbediening
- Bedieningsstangen geluidsgeïsoleerd, snel in te stellen zonder gereedschap

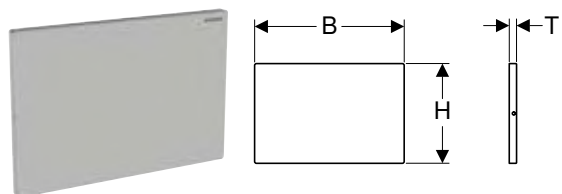
Leveringsomvang

- Bevestigingskader
- 2 bevestigingsstangen
- Bedieningsstang
- Onderbrekingshefboom
- Set schroef

Art. nr.	Kleur / oppervlak	Materiaal	B [cm]	H [cm]	T [cm]
115.751.00.1	Geborsteld	Roestvrij staal	24,6	16,4	2,5

Toebehoren

- Geberit verlengset voor Sigma, Omega en Kappa inbouwspoelreservoirs → p. 209

Geberit Sigma afdekplaat vast te schroeven

click & scan

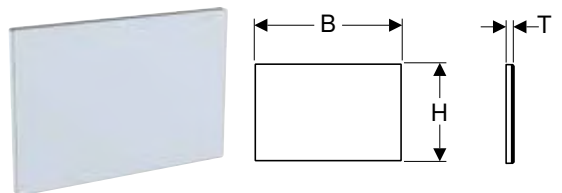
Gebruiksdoeleinden

- Voor het afdekken van de toezichtopening van Sigma inbouwspoelreservoirs

Leveringsomvang

- Bevestigingskader
- 2 bevestigingsstangen
- Set schroef

Art. nr.	Kleur / oppervlak	Materiaal	B [cm]	H [cm]	T [cm]
115.764.FW.1	Geborsteld, easy-to-clean gecoat	Roestvrij staal	24,6	16,4	1,2

Geberit Sigma afdekplaat

click & scan

Gebruiksdoeleinden

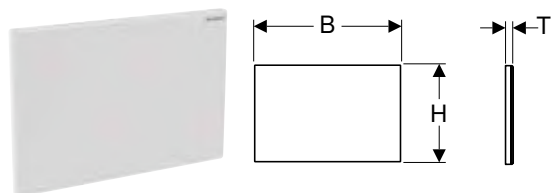
- Voor het afdekken van de toezichtopening van Sigma inbouwspoelreservoirs

Leveringsomvang

- Bevestigingskader
- 2 bevestigingsstangen

Art. nr.	Kleur / oppervlak	Materiaal	B [cm]	H [cm]	T [cm]
115.766.00.1	om te personaliseren	Spuitgietzink	24,6	16,4	1,1
115.766.SI.1	wit	Spuitgietzink / glas	24,6	16,4	1,2

Geberit Sigma afdekplaat



click & scan

Gebruiksdoeleinden

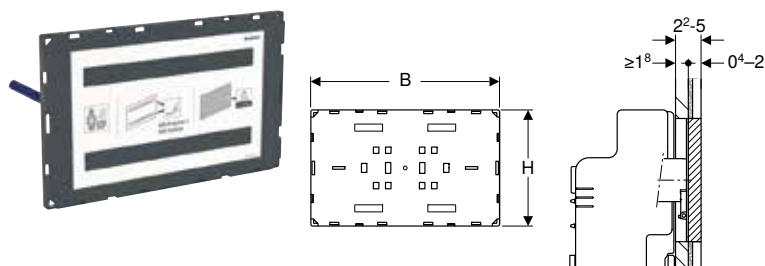
- Voor het afdekken van de toezichtsoening van Sigma inbouwspiegelreservoirs

Leveringsomvang

- Bevestigingskader
- 2 bevestigingsstangen

Art. nr.	Kleur / oppervlak	Materiaal	B [cm]	H [cm]	T [cm]
115.768.11.1	wit	Kunststof	24,6	16,4	1,1
115.768.21.1	chrom / Glanzend	Kunststof	24,6	16,4	1,1
115.768.46.1	chrom / Mat	Kunststof	24,6	16,4	1,1

Geberit Sigma afdekplaat gelijk met de muur ingewerkt



click & scan

Gebruiksdoeleinden

- Voor het afdekken van de toezichtsoening van Sigma inbouwspiegelreservoirs
- Voor een persoonlijke badkamerinrichting
- Voor grote oppervlaktebekledingen
- Voor afwerkingslagen ≥ 18 mm
- Passend bij tegelopbouw van 4–20 mm

Leveringsomvang

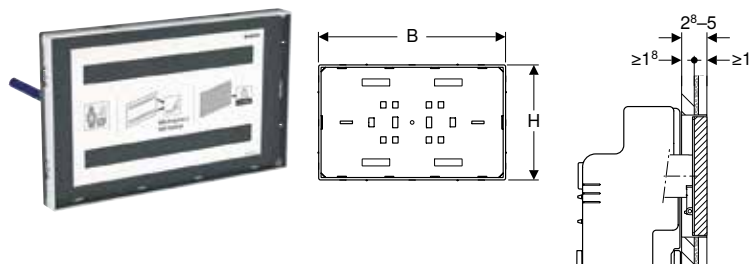
- Beschermplaat
- 2 afstandhouders
- 2 bevestigingsstangen

Eigenschappen

- Afwerkingslaag voorzien en plaatsen gebeurt door klant
- Inbouw in hetzelfde vlak als de afwerking
- Afdekplaat niet geschikt voor het bezetten met plaaster

Art. nr.	Kleur / oppervlak	Materiaal	B [cm]	H [cm]	T [cm]
115.696.00.1	om te personaliseren	Kunststof	21,3	13,1	1,8

Geberit Sigma afdekplaat gelijk met de muur ingewerkt, met zichtbare kader



click & scan

Gebruiksdoeleinden

- Voor het afdekken van de toezichtopening van Sigma inbouwspiegelreservoirs
- Voor een persoonlijke badkamerinrichting
- Voor grote oppervlaktebekledingen
- Voor afwerkingslagen ≥ 18 mm
- Voor tegelopbouw op afdekplaat met zichtbare kader ≤ 10 mm

Leveringsomvang

- Beschermplaat
- 2 afstandhouders
- 2 bevestigingsstangen

Eigenschappen

- Afwerkingslaag voorzien en plaatsen gebeurt door klant
- Inbouw in hetzelfde vlak als de afwerking
- Zichtbare kader voor afdekplaat glansverchroomd
- Afdekplaat niet geschikt voor het bezetten met plaaster

Art. nr.	Kleur / oppervlak	Materiaal	B [cm]	H [cm]	T [cm]
115.697.00.1	om te personaliseren	Kunststof	21,3	13,1	2,8

Voor Omega inbouwspiegelreservoirs

Overzicht van assortiment – Geberit bedieningsplaten van de reeks Omega voor inbouwspiegelreservoirs

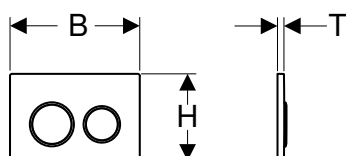
Geberit België, Stand: januari 2026

		Omega20 rond	Omega20 hoekig (ex Omega30)	Afdekplaat Omega
		→ p. 206	→ p. 206	→ p. 207
Duofix	111.003.00.2		✓	
	111.030.00.2		✓	
	111.060.00.2		✓	
GIS	461.141.00.2		✓	
	461.151.00.2		✓	
	461.160.00.2		✓	

✓ Compatibel



Geberit Omega20 bedieningsplaat, rond, spoeling met 2 hoeveelheden



click & scan

Gebruiksdoeleinden

- Voor de spoelactivering bij Omega inbouwspiegelreservoirs

Technische gegevens

Bedieningskracht (N) max.	20 N
---------------------------	------

Eigenschappen

- Front- of bovenbediening
- Bedieningsstangen geluidsgeliseerd, snel in te stellen zonder gereedschap

Leveringsomvang

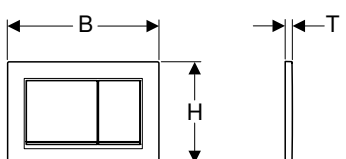
- Bevestigingskader
- 2 bevestigingsstangen
- 2 bedieningsstangen
- Bevestigingsmateriaal

Art. nr.	Kleur / oppervlak	Materiaal	B [cm]	H [cm]	T [cm]
115.085.01.1	Plaat, Toets: wit mat / Easy-to-clean gecoat Designring: wit / Glanzend	Kunststof	21,2	14,2	1
115.085.11.1	Plaat, Toets: wit / Glanzend Designring: wit mat	Kunststof	21,2	14,2	1
115.085.14.1	Plaat, Toets: zwart mat / Easy-to-clean gecoat Designring: chroom / Glanzend	Kunststof	21,2	14,2	1
115.085.16.1	Plaat, Toets: zwart mat / Easy-to-clean gecoat Designring: zwart / Glanzend	Kunststof	21,2	14,2	1
115.085.DW.1	Plaat, Toets: zwart / Glanzend Designring: zwart mat	Kunststof	21,2	14,2	1
115.085.JQ.1	Plaat, Toets: chroom / mat, easy to clean gecoat Designring: chroom / Glanzend	Kunststof	21,2	14,2	1
115.085.JT.1	Plaat, Toets: wit mat / Easy-to-clean gecoat Designring: chroom / Glanzend	Kunststof	21,2	14,2	1
115.085.KH.1	Plaat, Toets: chroom / Glanzend Designring: chroom / Mat	Kunststof	21,2	14,2	1
115.085.KJ.1	Plaat, Toets: wit / Glanzend Designring: chroom / Glanzend	Kunststof	21,2	14,2	1
115.085.KK.1	Plaat, Toets: wit / Glanzend Designring: goudkleurig / Glanzend	Kunststof	21,2	14,2	1
115.085.KM.1	Plaat, Toets: zwart / Glanzend Designring: chroom / Glanzend	Kunststof	21,2	14,2	1

Toebehoren

- Geberit verlengset voor Sigma, Omega en Kappa inbouwspiegelreservoirs → p. 209

Geberit Omega20 bedieningsplaat, hoekig, spoeling met 2 hoeveelheden



click & scan

Gebruiksdoeleinden

- Voor de spoelactivering bij Omega inbouwspiegelreservoirs

Technische gegevens

Bedieningskracht (N) max.	20 N
---------------------------	------

Eigenschappen

- Front- of bovenbediening
- Bedieningsstangen geluidsgeliseerd, snel in te stellen zonder gereedschap

Leveringsomvang

- Bevestigingskader
- 2 bevestigingsstangen
- 2 bedieningsstangen
- Bevestigingsmateriaal

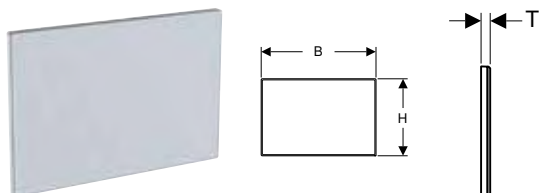
Art. nr.	Kleur / oppervlak	Materiaal	B [cm]	H [cm]	T [cm]
115.080.01.1	Plaat, Toets: wit mat / Easy-to-clean gecoat Designstrook: wit / Glanzend	Kunststof	21,2	14,2	1
115.080.11.1	Plaat, Toets: wit / Glanzend Designstrook: wit mat	Kunststof	21,2	14,2	1

Art. nr.	Kleur / oppervlak	Materiaal	B [cm]	H [cm]	T [cm]
115.080.14.1	Plaat, Toets: zwart mat / Easy-to-clean gecoat Designstrook: chroom / Glanzend	Kunststof	21,2	14,2	1
115.080.16.1	Plaat, Toets: zwart mat / Easy-to-clean gecoat Designstrook: zwart / Glanzend	Kunststof	21,2	14,2	1
115.080.DW.1	Plaat, Toets: zwart / Glanzend Designstrook: zwart mat	Kunststof	21,2	14,2	1
115.080.JQ.1	Plaat, Toets: chroom / mat, easy to clean gecoat Designstrook: chroom / Glanzend	Kunststof	21,2	14,2	1
115.080.JT.1	Plaat, Toets: wit mat / Easy-to-clean gecoat Designstrook: chroom / Glanzend	Kunststof	21,2	14,2	1
115.080.KH.1	Plaat, Toets: chroom / Glanzend Designstrook: chroom / Mat	Kunststof	21,2	14,2	1
115.080.KJ.1	Plaat, Toets: wit / Glanzend Designstrook: chroom / Glanzend	Kunststof	21,2	14,2	1
115.080.KK.1	Plaat, Toets: wit / Glanzend Designstrook: goudkleurig / Glanzend	Kunststof	21,2	14,2	1
115.080.KM.1	Plaat, Toets: zwart / Glanzend Designstrook: chroom / Glanzend	Kunststof	21,2	14,2	1

Toebehoren

- Geberit verlengset voor Sigma, Omega en Kappa inbouwspoelreservoirs → p. 209

Geberit Omega afdekplaat



click & scan

Gebruiksdoeleinden

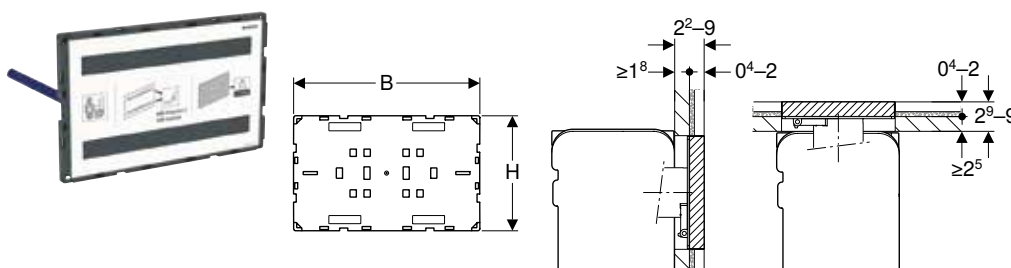
- Voor het afdekken van de toezichtsoening van Omega inbouwspoelreservoirs

Leveringsomvang

- Bevestigingskader
- 2 bevestigingsstangen

Art. nr.	Kleur / oppervlak	Materiaal	B [cm]	H [cm]	T [cm]
115.082.00.1	om te personaliseren	Sputgietzink	21,2	14,2	0,8
115.082.SI.1	wit	Sputgietzink / glas	21,2	14,2	1,1

Geberit Omega afdekplaat gelijk met de muur ingewerkt



click & scan

Gebruiksdoeleinden

- Voor een persoonlijke badkamerinrichting
- Voor het afdekken van de toezichtsoening van Omega inbouwspoelreservoirs
- Voor grote oppervlaktebekledingen
- Voor afwerkingslagen ≥ 18 mm (inbouw van voren)
- Voor afwerkingslagen ≥ 25 mm (montage van boven)
- Passend bij tegelopbouw van 4–20 mm

Leveringsomvang

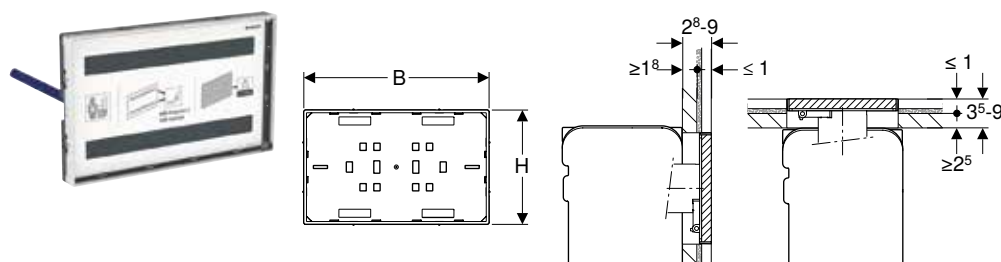
- Beschermplaat
- 2 afstandhouders
- 2 bevestigingsstangen

Eigenschappen

- Afwerkingslaag voorzien en plaatsen gebeurt door klant
- Montage boven- of vooraan mogelijk
- Inbouw in hetzelfde vlak als de afwerking
- Afdekplaat niet geschikt voor het bezetten met plaaster

Art. nr.	Kleur / oppervlak	Materiaal	B [cm]	H [cm]	T [cm]
115.087.00.1	om te personaliseren	Kunststof	18,3	11,3	1,8

Geberit Omega afdekplaat gelijk met de muur ingewerkt, met zichtbare kader



click & scan

Gebruiksdoeleinden

- Voor een persoonlijke badkamerinrichting
- Voor het afdekken van de toezichtopening van Omega inbouwspiegelreservoirs
- Voor grote oppervlaktebekledingen
- Voor afwerkingslagen ≥ 18 mm (inbouw van voren)
- Voor afwerkingslagen ≥ 25 mm (montage van boven)
- Voor tegelopbouw op afdekplaat met zichtbare kader ≤ 10 mm

Leveringsomvang

- Beschermplaat
- 2 afstandhouders
- 2 bevestigingsstangen

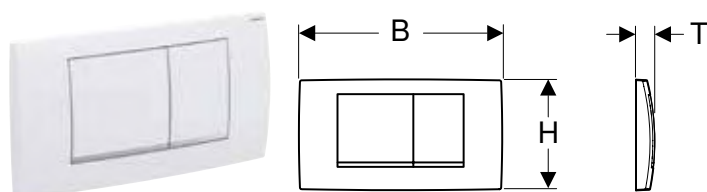
Eigenschappen

- Afwerkingslaag voorzien en plaatsen gebeurt door klant
- Montage boven- of vooraan mogelijk
- Inbouw in hetzelfde vlak als de afwerking
- Zichtbare kader voor afdekplaat glansverchroomd
- Afdekplaat niet geschikt voor het bezetten met plaaster

Art. nr.	Kleur / oppervlak	Materiaal	B [cm]	H [cm]	T [cm]
115.088.00.1	om te personaliseren	Kunststof	18,3	11,3	2,8

Voor Tinline inbouwspiegelreservoirs

Geberit Tinline30 bedieningsplaat, hoekig, spoeling met 2 hoeveelheden



click & scan

Gebruiksdoeleinden

- Voor de spoelactivering bij Tinline inbouwspiegelreservoirs

Leveringsomvang

- Bevestigingskader
- 2 bedieningsstangen
- Bevestigingsmateriaal

Eigenschappen

- Frontbediening

Art. nr.	Kleur / oppervlak	Materiaal	B [cm]	H [cm]	T [cm]
115.899.JQ.1	Plaat, Toets: chroom / mat, easy to clean gecoat Designstrook: chroom / Glanzend	Kunststof	34	18,5	3,2
115.899.KH.1	Plaat, Toets: chroom / Glanzend Designstrook: chroom / Mat	Kunststof	34	18,5	3,2
115.899.KJ.1	Plaat, Toets: wit / Glanzend Designstrook: chroom / Glanzend	Kunststof	34	18,5	3,2

Toebehoren

Geberit verlengset voor Sigma, Omega en Kappa inbouwpoelreservoirs



click & scan

Gebruiksdoeleinden

- Voor de montage van Geberit bedieningsplaten met grote afwerkingslagen

Eigenschappen

- Maximale afwerkingslaag tot 18 cm mogelijk
- Verlenging voor bedieningsstangen met snelinstelling
- Verlenging voor bevestigingsstangen met snelinstelling

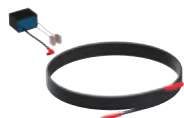
Leveringsomvang

- 2 verlengstukken voor bevestigingsstangen
- 2 verlengstukken voor bedieningsstangen
- Bevestigingsmateriaal

Art. nr.

240.938.00.1

Set voedingsblok 230 V / 12 V / 50 Hz, met stroomvoorzieningskabel 1,8 m, voor elektrische inbouwdoos



click & scan

Gebruiksdoeleinden

- Voor montage in elektrische inbouwdozen

Technische gegevens

Nominale spanning	230 V AC
Netfrequentie	50 Hz
Uitgangsspanning	12 V DC

Leveringsomvang

- Voedingsblok
- Kabelverbinding met stekker lengte 1,8 m

Art. nr.

115.335.00.1

Toebehoren

- Ruwbouwset met inbouwdoos, voor Geberit DuoFresh module → p. 257
- Geberit elektrische combinatie-inbouwdoos → p. 202



Set voedingsblok 230 V / 12 V / 50 Hz, met stroomvoorzieningskabel 1,8 m en elektrische combinatie-inbouwdoos

click & scan

Gebruiksdoeleinden

- Voor het aansluiten op een geurextractie
- Voor het aansluiten van Geberit wc-sturingen
- Voor verborgen aansluiting in de keramische wc-pot

Technische gegevens

Nominale spanning	230 V AC
Netfrequentie	50 Hz
Uitgangsspanning	12 V DC

Eigenschappen

- Deksel geschroefd

Leveringsomvang

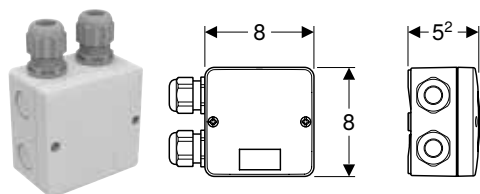
- Elektrische combinatie-inbouwdoos
- Voedingsblok
- Kabelverbinding met stekker lengte 1,8 m

Art. nr.

115.336.00.1

Combineerbaar met

- Geberit wc-sturing elektronisch, netvoeding, voor Sigma inbouwspiegelreservoir 8 cm, met Sigma10 bedieningsplaat, rond, automatisch / zonder aanraking / handmatig → p. 230
- Geberit wc-sturing elektronisch, netvoeding, voor Sigma inbouwspiegelreservoir 8 cm, met Sigma80 bedieningsplaat, hoekig, zonder aanraking → p. 231
- Geberit wc-sturing elektronisch, netvoeding, voor Sigma inbouwspiegelreservoir 12 cm met Sigma80 bedieningsplaat, hoekig, zonder aanraking → p. 224
- Geberit wc-sturing elektronisch, netvoeding, voor Sigma inbouwspiegelreservoir 12 cm met Sigma10 bedieningsplaat, rond, automatisch / zonder aanraking / manueel → p. 218
- Geberit wc-sturing elektronisch, netvoeding, voor Sigma inbouwspiegelreservoir 12 cm, met Sigma10 bedieningsplaat, rond voor opklapbare armsteun, handmatig → p. 221
- Geberit wc-sturing elektronisch, netvoeding, voor Sigma inbouwspiegelreservoir 12 cm, voor opklapbare armsteun, radiografisch → p. 222
- Geberit wc-sturing elektronisch, netvoeding, voor Sigma inbouwspiegelreservoir 12 cm met Sigma10 bedieningsplaat, rond, automatisch / zonder aanraking → p. 220
- Geberit wc-sturing elektronisch, netvoeding, voor Sigma inbouwspiegelreservoir 12 cm, voor externe schakelaar → p. 225
- Geberit wc-sturing elektronisch, netvoeding, voor Sigma inbouwspiegelreservoir 12 cm, voor schakelaar met radiogolven → p. 226
- Geberit HS05 hygiënespoeling voor Sigma inbouwspiegelreservoir 12 cm, netvoeding → p. 229
- Geberit wc-sturing elektronisch, netvoeding, voor Omega inbouwspiegelreservoir 12 cm, spoeling met 2 hoeveelheden, voor externe schakelaar → p. 232
- Geberit wc-sturing elektronisch, netvoeding, voor Sigma inbouwspiegelreservoir 12 cm, met type 10 infraroodtoets, rond → p. 228
- Geberit wc-sturing elektronisch, netvoeding, voor Omega inbouwspiegelreservoir 12 cm, met type 10 infraroodtoets, rond → p. 233
- Geberit wc-sturing elektronisch, netvoeding, voor Sigma inbouwspiegelreservoir 12 cm, voor afstandsbediening Bluetooth® → p. 227
- Geberit wc-sturing elektronisch, netvoeding, voor Sigma inbouwspiegelreservoir 12 cm, met Sigma10 bedieningsplaat, rond, voor opklapbare armsteun, voor afstandsbediening Bluetooth® → p. 223
- Geberit wc-sturing elektronisch, netvoeding, voor Sigma inbouwspiegelreservoir 12 cm met Sigma10 bedieningsplaat, rond, automatisch / zonder aanraking, vastschroefbaar → p. 219

Geberit elektrische combinatie-inbouwdoos

click & scan

Gebruiksdoeleinden

- Voor het aansluiten op een geurextractie
- Voor verborgen aansluiting in de keramische wc-pot

Leveringsomvang

- 2 kabeldoorvoerstukken
- 2 klittenbanden

Eigenschappen

- Deksel geschroefd

Art. nr.

244.120.00.1

Geberit voedingsblok 230 V / 12 V / 50 Hz, voor elektrische inbouwdoos



click & scan

Gebruiksdoeleinden

- Voor montage in elektrische inbouwdozen

Technische gegevens

Nominale spanning	230 V AC
Netfrequentie	50 Hz
Uitgangsspanning	12 V DC

Art. nr.

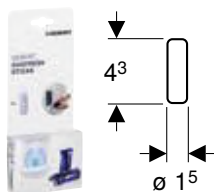
243.971.00.1

Toebehoren

- Ruwbouwset met inbouwdoos, voor Geberit DuoFresh module → p. 257
- Geberit elektrische combinatie-inbouwdoos → p. 202

Verbruiksmateriaal

Geberit DuoFresh stick



click & scan

Gebruiksdoeleinden

- Voor inschuifbaarheid voor Geberit DuoFresh stick
- Voor de bescherming tegen vuilafzettingen door kalk en urinsteen
- Voor Geberit AquaClean Sela met DuoFresh module

Leveringsomvang

- Doos met 8 Geberit DuoFresh sticks

Eigenschappen

- Spoelwater blauw kleurend
- Geparfumeerd
- Beschermfolie in water oplosbaar
- Biologisch afbreekbaar

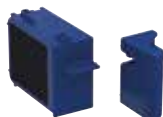
Art. nr.

244.800.00.1



- Dit verbruiksmateriaal bevat geclassificeerde gevaarlijke stoffen. Opmerkingen en maatregelen voor een veilige omgang met gevaarlijke stoffen zijn onder www.geberit.be vermeld.

Vullade met keramische honingraatfilter voor Geberit DuoFresh module



click & scan

Gebruiksdoeleinden

- Voor geurneutralisering
- Voor Geberit DuoFresh modules
- Voor Geberit AquaClean Sela met DuoFresh module
- Voor inschuifbaarheid voor Geberit DuoFresh stick

Leveringsomvang

- Vullade met filter en houder voor Geberit DuoFresh stick
- Uitneemgereedschap

Eigenschappen

- Levensduur van de filter 1 jaar

Art. nr.

243.970.00.1

Geberit type 1 actief koolstoffilter



[click & scan](#)

Gebruiksdoeleinden

- Voor geurneutralisering
- Voor Sigma40 bedieningsplaten met geïntegreerde geurextractie

Leveringsomvang

- Actieve koolfilter type 1

Eigenschappen

- Levensduur van de filter 1 jaar

Art. nr.

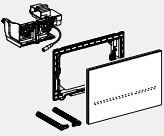
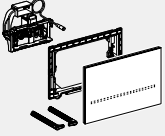
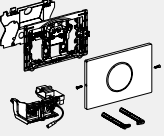
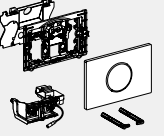
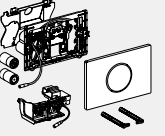





242.555.00.1



Wc-sturingen met elektronische spoelactivering

Overzicht van assortiment – Geberit wc-sturingen met elektronische spoelactivering, zonder aanraking

Geberit België, Stand: januari 2026

	Sigma80	Sigma80	Sigma10	Sigma10	Sigma10	
						
Art. nr.	116.090.SG.6 116.090.SM.6	116.092.SG.6 116.092.SM.6	115.906.SN.6	115.907.xx.6	115.908.xx.6	
	→ p. 224	→ p. 231	→ p. 219	→ p. 220	→ p. 236	
Activering	Zonder aanraking / automatisch	Zonder aanraking / automatisch	Zonder aanraking / automatisch	Zonder aanraking / automatisch	Zonder aanraking / automatisch	
Detectie / sturing	Infrarood bestuurd	Infrarood bestuurd	Infrarood bestuurd	Infrarood bestuurd	Infrarood bestuurd	
Stroomvoorziening	Netvoeding	Netvoeding	Netvoeding	Netvoeding	Batterij	
Passend voor inbouwspoelreservoir	Sigma inbouwspoelreservoir 12 cm	Sigma inbouwspoelreservoir 8 cm	Sigma inbouwspoelreservoir 12 cm	Sigma inbouwspoelreservoir 12 cm	Sigma inbouwspoelreservoir 12 cm	
Toepassingsgebied						
Extra te bestellen (slechts één van de volgende opties is vereist)						
115.861.00.6 Geberit ruwbouwsset met voedingsblok, voor wc-sturingen met elektronische spoelactivering, 12 V	Stroomvoorziening in externe inbouwdoos	✓	✓	✓	✓	
116.061.00.6 Geberit Power & Connect Box	Elektrische inbouwdoos voor verborgen installatie, in een Geberit Duofix of Geberit GIS installatie-element, achter de wc-keramiek	✓ ¹⁾		✓ ¹⁾	✓ ¹⁾	
116.063.00.6 Geberit Set Power & Connect Box, met tussenschot met aansluitklemmen		✓ ¹⁾		✓ ¹⁾	✓ ¹⁾	
116.098.00.6 Geberit set Power & Connect Box en voedingsblok voor element voor hang-wc	Set bestaande uit elektrische inbouwdoos en voedingsblok voor verborgen installatie, in een Geberit Duofix of Geberit GIS installatie-element, achter de wc-keramiek	✓		✓	✓	
461.301.00.6 Geberit GIS element voor hang-wc, 114 cm, met Sigma inbouwspoelreservoir 12 cm en Power & Connect Box	Installatie-elementen met elektrische inbouwdoos voor verborgen installatie achter de wc-keramiek	✓ ¹⁾		✓ ¹⁾	✓ ¹⁾	
Voedingsblok						
116.096.00.1 Geberit voedingsblok voor Power & Connect Box	Voedingsblok voor installatie in een verborgen elektrische en communicatie-inbouwdoos	✓		✓	✓	
Toebehoren						
115.707.00.1 Geberit afstandsbediening voor spoeling met 1 hoeveelheid, Bluetooth®		✓	✓	✓	✓	✓
115.708.00.1 Geberit afstandsbediening voor spoeling met 2 hoeveelheden, Bluetooth®		✓	✓	✓	✓	✓

✓ Compatibel


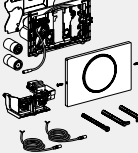
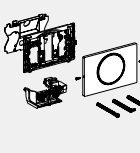
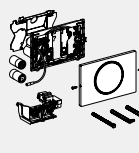
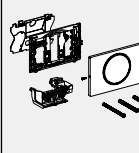
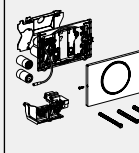




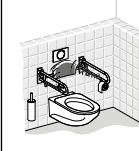
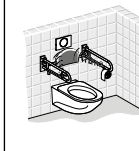
¹⁾ Indien de elektrische inbouwdoos wordt gebruikt voor verborgen installatie, moet het voedingsblok 116.096.00.1 afzonderlijk worden besteld

	Sigma10	Sigma10	Sigma10	Sigma10	Type 10 infraroodschakelaar	Type 10 infraroodschakelaar	Type 10 infraroodschakelaar
	115.909.SN.6	115.890.SN.6	115.856.SN.6	115.891.SN.6	115.936.SN.6	115.937.SN.6	115.956.SN.6
	→ p. 235	→ p. 218	→ p. 230	→ p. 234	→ p. 228	→ p. 243	→ p. 233
	Zonder aanraking / automatisch	Zonder aanraking / manueel / automatisch	Zonder aanraking / manueel / automatisch	Zonder aanraking / manueel / automatisch	Zonder aanraking	Zonder aanraking	Zonder aanraking
	Infrarood bestuurd	Infrarood bestuurd	Infrarood bestuurd	Infrarood bestuurd	Infrarood bestuurd	Infrarood bestuurd	Infrarood bestuurd
	Batterij	Netvoeding	Netvoeding	Batterij	Netvoeding	Batterij	Netvoeding
	Sigma inbouwspoelreservoir 12 cm	Sigma inbouwspoelreservoir 12 cm	Sigma inbouwspoelreservoir 8 cm	Sigma inbouwspoelreservoir 12 cm	Sigma inbouwspoelreservoir 12 cm	Sigma inbouwspoelreservoir 12 cm	Omega inbouwspoelreservoir 12 cm
		✓	✓		✓		✓
		✓ ¹⁾			✓ ¹⁾		✓ ¹⁾
		✓ ¹⁾			✓ ¹⁾		✓ ¹⁾
		✓			✓		✓
		✓ ¹⁾			✓ ¹⁾		
		✓			✓		✓
	✓	✓	✓	✓			
	✓	✓	✓	✓			



Overzicht van assortiment – Geberit wc-sturingen met elektronische spoelactivering, manueel

Geberit België, Stand: januari 2026

	Sigma10	Sigma10	Sigma10	Sigma10	Sigma10	Sigma10
						
Art. nr.	115.863.SN.6 115.863.16.6	115.864.SN.6	115.867.SN.6	115.869.SN.6	115.705.SN.6 115.705.16.6	115.706.SN.6 115.706.16.6
	→ p. 221	→ p. 241	→ p. 222	→ p. 239	→ p. 223	→ p. 240
Activering	Manueel	Manueel	Manueel	Manueel	Manueel	Manueel
Detectie / sturing	Manueel (elektriciteits- kabel)	Manueel (elektriciteits- kabel)	Manueel (radiografisch)	Manueel (radiografisch)	Manuell (Bluetooth®)	Manuell (Bluetooth®)
Stroomvoorziening	Netvoeding	Batterij	Netvoeding	Batterij	Netvoeding	Batterij
Passend voor inbouwspoelreservoir	Sigma inbouw- spoelreservoir 12 cm	Sigma inbouw- spoelreservoir 12 cm	Sigma inbouw- spoelreservoir 12 cm	Sigma inbouw- spoelreservoir 12 cm	Sigma inbouw- spoelreservoir 12 cm	Sigma inbouw- spoelreservoir 12 cm
Toepassingsgebied						

Extra te bestellen (slechts één van de volgende opties is vereist)

115.861.00.6 Geberit ruwbouwset met voedingsblok, voor wc-sturingen met elektronische spoelactivering, 12 V	Stroomvoorziening in externe inbouwdoos	✓		✓		✓	
116.061.00.6 Geberit Power & Connect Box	Elektrische inbouwdoos voor verborgen installatie, in een Geberit Duofix of Geberit GIS installatie-element, achter de wc-keramiek	✓ ¹⁾		✓ ¹⁾		✓ ¹⁾	
116.063.00.6 Geberit Set Power & Connect Box, met tussenschot met aansluitklemmen		✓ ¹⁾		✓ ¹⁾		✓ ¹⁾	
116.098.00.6 Geberit set Power & Connect Box en voedingsblok voor element voor hang-wc	Set bestaande uit elektrische inbouwdoos en voedingsblok voor verborgen installatie, in een Geberit Duofix of Geberit GIS installatie-element, achter de wc-keramiek	✓		✓		✓	
461.301.00.6 Geberit GIS element voor hang-wc, 114 cm, met Sigma inbouwspoelreservoir 12 cm en Power & Connect Box	Installatie-elementen met elektrische inbouwdoos voor verborgen installatie achter de wc-keramiek						

Voedingsblok

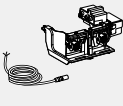
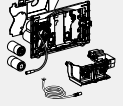
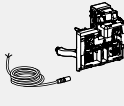
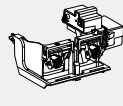
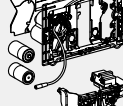
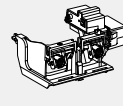
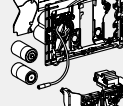
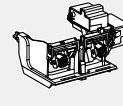
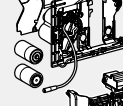









116.096.00.1 Geberit voedingsblok voor Power & Connect Box	Voedingsblok voor installatie in een verborgen elektrische en communicatie-inbouwdoos	✓		✓		✓	
---	---	---	--	---	--	---	--

Toebehoren

241.154.00.1 Geberit ruwbouwset voor wc-sturing met elektronische spoelactivering, voor opklapbare armsteun		✓	✓				
241.568.00.1 Geberit schakelaar met radiogolven voor elektronische spoelactivering				✓	✓		
115.707.00.1 Geberit afstandsbediening voor spoeling met 1 hoeveelheid, Bluetooth®				✓	✓	✓	✓
115.708.00.1 Geberit afstandsbediening voor spoeling met 2 hoeveelheden, Bluetooth®				✓	✓	✓	✓

✓ Compatibel

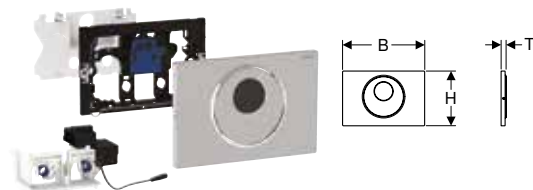
¹⁾ Indien de elektrische inbouwdoos wordt gebruikt voor verborgen installatie, moet het voedingsblok 116.096.00.1 afzonderlijk worden besteld

Zonder bedieningsplaat	Zonder bedieningsplaat	Zonder bedieningsplaat	Zonder bedieningsplaat	Zonder bedieningsplaat	Zonder bedieningsplaat	Zonder bedieningsplaat	Zonder bedieningsplaat	Zonder bedieningsplaat	Zonder bedieningsplaat
									
115.862.00.6	115.885.00.6	115.955.00.6	115.897.00.6	115.898.00.6	115.702.00.6	115.704.00.6	116.109.00.6	116.110.00.6	
→ p. 225	→ p. 242	→ p. 232	→ p. 226	→ p. 237	→ p. 227	→ p. 238	→ p. 229	→ p. 244	
Manueel	Manueel	Manueel	Manueel	Manueel	Manueel	Manueel	Intervalspoeling (hygiënespoeling voor koud water)	Intervalspoeling (hygiënespoeling voor koud water)	
Manueel (elektriciteitskabel)	Manueel (elektriciteitskabel)	Manueel (elektriciteitskabel)	Manueel (radiografisch)	Manueel (radiografisch)	Manueel (Bluetooth®)	Manueel (Bluetooth®)	Tijdgestuurd	Tijdgestuurd	
Netvoeding	Batterij	Netvoeding	Netvoeding	Batterij	Netvoeding	Batterij	Netvoeding	Batterij	
Sigma inbouwspoelreservoir 12 cm	Sigma inbouwspoelreservoir 12 cm	Omega inbouwspoelreservoir 12 cm	Sigma inbouwspoelreservoir 12 cm	Sigma inbouwspoelreservoir 12 cm	Sigma inbouwspoelreservoir 12 cm	Sigma inbouwspoelreservoir 12 cm	Sigma inbouwspoelreservoir 12 cm	Sigma inbouwspoelreservoir 12 cm	Sigma inbouwspoelreservoir 12 cm
									
✓		✓	✓		✓		✓		
✓ ¹⁾		✓ ¹⁾	✓ ¹⁾		✓ ¹⁾		✓ ¹⁾		
✓ ¹⁾		✓ ¹⁾	✓ ¹⁾		✓ ¹⁾		✓ ¹⁾		
✓		✓	✓		✓		✓		
✓ ¹⁾							✓ ¹⁾		
✓		✓	✓		✓		✓		
			✓	✓					
			✓	✓	✓	✓			
			✓	✓	✓	✓			



Voor netvoeding, voor Geberit Sigma inbouwspoelreservoir 12 cm

Geberit wc-sturing elektronisch, netvoeding, voor Sigma inbouwspoelreservoir 12 cm met Sigma10 bedieningsplaat, rond, automatisch / zonder aanraking / manueel



click & scan

Gebruiksdoeleinden

- Voor openbare en half-openbare sanitaire ruimten
- Voor het activeren van een spoeling met 2 hoeveelheden
- Voor metselwerk en lichte wanden
- Voor de spoelactivering zonder aanraking van Sigma inbouwspoelreservoirs 12 cm
- Niet geschikt voor gebruik met Geberit wc-blokjeshouder voor inbouwspoelreservoir
- Geschikt voor toegankelijk bouwen

Technische gegevens

Beschermingsgraad	IP45
Nominale spanning	85–240 V AC
Bedrijfsspanning	12 V DC
Netfrequentie	50–60 Hz
Opgenomen vermogen in stand-by	0,15 W
Instelbereik intervalspoeling	1–168 h
Fabrieksinstelling intervalspoeling	24 h
Instelbereik tijd intervalspoeling	1–200 s
Fabrieksinstelling tijd intervalspoeling	5 s
Instelbereik verblijftijd	1–60 s
Fabrieksinstelling verblijftijd	7 s

Leveringsomvang

- Sigma10 bedieningsplaat
- Bevestigingskader met infraroodsturing, voorgemonteerd
- Beschermplaat
- Steunblok met servomotor en hefinrichting, voorgemonteerd
- Bedieningsstang
- Bevestigingsmateriaal

Eigenschappen

- Manuele spoelactivering, zonder aanraking
- Automatische spoelactivering
- Activering zonder aanraking van een spoeling met 1 of 2 hoeveelheden door benadering met de hand
- Manuele spoelactivering met bedieningsplaat
- Spoelactivering met externe schakelaar mogelijk
- Bedieningsplaat vast te schroeven
- Stroomvoorziening door extern voedingsblok
- Omzetting van de netspanning naar extra lage spanning 12 V DC
- Werking met extra lage spanning, geen netspanning in spoelreservoir
- Stekkerverbinding met beveiliging tegen omgekeerde polariteit
- Infrarooddetectie van de gebruiker met uitfiltering van de achtergrond
- Infraroodsensor zelfinstellend
- Betrouwbare IR-afstandsdetectie
- Intervalspoeling voorgeprogrammeerd
- Intervalspoeling in te stellen
- Voorspoeling instelbaar
- Minimale verblijftijd instelbaar
- Apparaatinstellingen en bediening met mobiel apparaat via geïntegreerde Bluetooth®-interface
- Met Geberit Control app compatibel
- Draadverbonden netwerk met Geberit gateway via GEBUS busomvormer
- Draadloos via Bluetooth® te verbinden met Geberit Gateway
- Compatibel met Geberit Connect
- Compatibel met Geberit Service Handy
- Spoelactivering kan gedeactiveerd worden
- Hefmechanisme geluidarm
- Elektrische hefinrichting zelfkalibrerend
- Bestand tegen vandalisme
- Onderhouds- en reinigingsvriendelijk

Art. nr.	Kleur / oppervlak	Materiaal	B [cm]	H [cm]	T [cm]	Opgenomen vermogen [W]
115.890.16.6	Plaat, Toets: zwart mat / Easy-to-clean gecoat Designring: zwart / Glanzend	Roestvrij staal	24,6	16,4	1,5	≤ 4
115.890.DW.6	Plaat, Toets: zwart / Glanzend Designring: zwart mat	Roestvrij staal	24,6	16,4	1,5	≤ 4
115.890.SN.6	Plaat, Toets: Geborsteld, easy-to-clean gecoat Designring: Gepolijst	Roestvrij staal	24,6	16,4	1,5	≤ 4

Extra te bestellen

- Geberit Set Power & Connect Box, met tussenschot met aansluitklemmen → p. 255
- Geberit Power & Connect Box → p. 253
- Geberit voedingsblok voor Power & Connect Box → p. 255

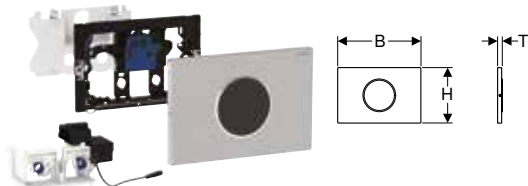
Combineerbaar met

- Geberit ruwbouwset met voedingsblok, voor wc-sturingen met elektronische spoelactivering, 12 V → p. 254
- Geberit set Power & Connect Box en voedingsblok voor element voor hang-wc → p. 256
- Set voedingsblok 230 V / 12 V / 50 Hz, met stroomvoorzieningskabel 1,8 m en elektrische combinatie-inbouwdoos → p. 210

Toebehoren

- Geberit set Power & Connect Box en GEBUS converter met geïntegreerd voedingsblok, voor element voor hang-wc → p. 372
- Geberit afstandsbediening voor spoeling met 1 hoeveelheid, Bluetooth® → p. 258
- Geberit afstandsbediening voor spoeling met 2 hoeveelheden, Bluetooth® → p. 259
- Geberit Service Handy → p. 300
- Geberit HyTronic Clean Handy → p. 300

Geberit wc-sturing elektronisch, netvoeding, voor Sigma inbouwspoelreservoir 12 cm met Sigma10 bedieningsplaat, rond, automatisch / zonder aanraking, vastschroefbaar



Gebruiksdoeleinden

- Voor openbare en half-openbare sanitaire ruimten
- Voor het activeren van een spoeling met 2 hoeveelheden
- Voor metselwerk en lichte wanden
- Voor de spoelactivering zonder aanraking van Sigma inbouwspoelreservoirs 12 cm
- Niet geschikt voor gebruik met Geberit wc-blokjeshouder voor inbouwspoelreservoir
- Geschikt voor toegankelijk bouwen

Technische gegevens

Beschermingsgraad	IP45
Nominale spanning	85–240 V AC
Bedrijfsspanning	12 V DC
Netfrequentie	50–60 Hz
Opgenomen vermogen in stand-by	0,15 W
Instelbereik intervalspoeling	1–168 h
Fabrieksinstelling intervalspoeling	24 h
Instelbereik tijd intervalspoeling	1–200 s
Fabrieksinstelling tijd intervalspoeling	5 s
Instelbereik verblijftijd	1–60 s
Fabrieksinstelling verblijftijd	7 s

Leveringsomvang

- Sigma10 bedieningsplaat
- Bevestigingskader met infraroodsturing, voorgemonteerd
- Beschermplaat
- Steunblok met servomotor en hefinrichting, voorgemonteerd
- Bevestigingsmateriaal

Eigenschappen

- Manuele spoelactivering, zonder aanraking
- Automatische spoelactivering
- Activering zonder aanraking van een spoeling met 1 of 2 hoeveelheden door benadering met de hand
- Spoelactivering met externe schakelaar mogelijk
- Bedieningsplaat vast te schroeven
- Stroomvoorziening door extern voedingsblok
- Omzetting van de netspanning naar extra lage spanning 12 V DC
- Werking met extra lage spanning, geen netspanning in spoelreservoir
- Stekkerverbinding met beveiliging tegen omgekeerde polariteit
- Infrarooddetectie van de gebruiker met uitfiltering van de achtergrond
- Infraroodsensor zelfinstellend
- Betrouwbare IR-afstandsdetectie
- Intervalspoeling voorgeprogrammeerd
- Intervalspoeling in te stellen
- Voorspoeling instelbaar
- Minimale verblijftijd instelbaar
- Apparaatinstellingen en bediening met mobiel apparaat via geïntegreerde Bluetooth®-interface
- Met Geberit Control app compatibel
- Draadverbonden netwerk met Geberit gateway via GEBUS busvormer
- Draadloos via Bluetooth® te verbinden met Geberit Gateway
- Compatibel met Geberit Connect
- Compatibel met Geberit Service Handy
- Spoelactivering kan gedeactiveerd worden
- Hefmechanisme geluidarm
- Elektrische hefinrichting zelfkalibrerend
- Bestand tegen vandalisme
- Onderhouds- en reinigingsvriendelijk

Art. nr.	Kleur / oppervlak	Materiaal	B [cm]	H [cm]	T [cm]	Opgenomen vermogen [W]
115.906.16.6	Plaat: zwart mat / Easy-to-clean gecoat Designring: zwart / Glanzend	Roestvrij staal	24,6	16,4	1,5	≤ 4
115.906.DW.6	Plaat: zwart / Glanzend Designring: zwart mat	Roestvrij staal	24,6	16,4	1,5	≤ 4
115.906.SN.6	Plaat: Geborsteld, easy-to-clean gecoat Designring: Gepolijst	Roestvrij staal	24,6	16,4	1,5	≤ 4

Extra te bestellen

- Geberit Set Power & Connect Box, met tussenschot met aansluitklemmen → p. 255
- Geberit Power & Connect Box → p. 253
- Geberit voedingsblok voor Power & Connect Box → p. 255

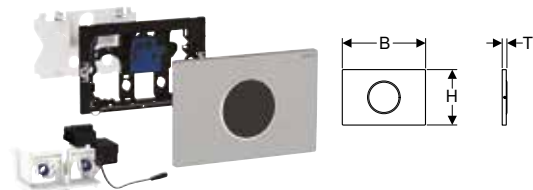
Combineerbaar met

- Geberit ruwbouwset met voedingsblok, voor wc-sturingen met elektronische spoelactivering, 12 V → p. 254
- Geberit set Power & Connect Box en voedingsblok voor element voor hang-wc → p. 256
- Set voedingsblok 230 V / 12 V / 50 Hz, met stroomvoorzieningskabel 1,8 m en elektrische combinatie-inbouwdoos → p. 210

Toebehoren

- Geberit set Power & Connect Box en GEBUS converter met geïntegreerd voedingsblok, voor element voor hang-wc → p. 372
- Geberit afstandsbediening voor spoeling met 1 hoeveelheid, Bluetooth® → p. 258
- Geberit afstandsbediening voor spoeling met 2 hoeveelheden, Bluetooth® → p. 259
- Geberit Service Handy → p. 300
- Geberit HyTronic Clean Handy → p. 300

Geberit wc-sturing elektronisch, netvoeding, voor Sigma inbouwspoelreservoir 12 cm met Sigma10 bedieningsplaat, rond, automatisch / zonder aanraking



click & scan

Gebruiksdoeleinden

- Voor private en half-openbare sanitaire ruimten
- Voor het activeren van een spoeling met 2 hoeveelheden
- Voor metselwerk en lichte wanden
- Voor de spoelactivering zonder aanraking van Sigma inbouwspoelreservoirs 12 cm
- Niet geschikt voor gebruik met Geberit wc-blokjeshouder voor inbouwspoelreservoir
- Geschikt voor toegankelijk bouwen

Technische gegevens

Beschermingsgraad	IP45
Nominale spanning	85–240 V AC
Bedrijfsspanning	12 V DC
Netfrequentie	50–60 Hz
Opgenomen vermogen in stand-by	0,15 W
Instelbereik intervalspoeling	1–168 h
Fabrieksinstelling intervalspoeling	24 h
Instelbereik tijd intervalspoeling	1–200 s
Fabrieksinstelling tijd intervalspoeling	5 s
Instelbereik verblijftijd	1–60 s
Fabrieksinstelling verblijftijd	7 s

Leveringsomvang

- Sigma10 bedieningsplaat
- Bevestigingskader met infraroodsturing, voorgemonteerd
- Beschermplaat
- Steunblok met servomotor en hefinrichting, voorgemonteerd

Eigenschappen

- Manuele spoelactivering, zonder aanraking
- Automatische spoelactivering
- Activering zonder aanraking van een spoeling met 1 of 2 hoeveelheden door benadering met de hand
- Spoelactivering met externe schakelaar mogelijk
- Stroomvoorziening door extern voedingsblok
- Omzetting van de netspanning naar extra lage spanning 12 V DC
- Werking met extra lage spanning, geen netspanning in spoelreservoir
- Stekkerverbinding met beveiliging tegen omgekeerde polariteit
- Infrarooddetectie van de gebruiker met uitfiltering van de achtergrond
- Infraroodsensor zelfinstellend
- Betrouwbare IR-afstandsdetectie
- Intervalspoeling voorgeprogrammeerd
- Intervalspoeling in te stellen
- Voorspoeling instelbaar
- Minimale verblijftijd instelbaar
- Apparaatinstellingen en bediening met mobiel apparaat via geïntegreerde Bluetooth®-interface
- Met Geberit Control app compatibel
- Draadverbonden netwerk met Geberit gateway via GEBUS busomvormer
- Draadloos via Bluetooth® te verbinden met Geberit Gateway
- Compatibel met Geberit Connect
- Compatibel met Geberit Service Handy
- Spoelactivering kan gedeactiveerd worden
- Hefmechanisme geluidarm
- Elektrische hefinrichting zelfkalibrerend
- Onderhouds- en reinigingsvriendelijk

Art. nr.	Kleur / oppervlak	Materiaal	B [cm]	H [cm]	T [cm]	Opgenomen vermogen [W]
115.907.16.6	Plaat: zwart mat / Easy-to-clean gecoat Designring: zwart / Glanzend	Roestvrij staal	24,6	16,4	1,5	≤ 4
115.907.DW.6	Plaat: zwart / Glanzend Designring: zwart mat	Roestvrij staal	24,6	16,4	1,5	≤ 4
115.907.JQ.6	Plaat: chroom / mat, easy to clean gecoat Designring: chroom / Glanzend	Kunststof	24,6	16,4	1,5	≤ 4
115.907.KH.6	Plaat: chroom / Glanzend Designring: chroom / Mat	Kunststof	24,6	16,4	1,5	≤ 4
115.907.KJ.6	Plaat: alpien wit / Glanzend Designring: chroom / Glanzend	Kunststof	24,6	16,4	1,5	≤ 4
115.907.KK.6	Plaat: alpien wit / Glanzend Designring: goudkleurig / Glanzend	Kunststof	24,6	16,4	1,5	≤ 4
115.907.KM.6	Plaat: zwart / Glanzend Designring: chroom / Glanzend	Kunststof	24,6	16,4	1,5	≤ 4
115.907.SN.6	Plaat: Geborsteld, easy-to-clean gecoat Designring: Gepolijst	Roestvrij staal	24,6	16,4	1,5	≤ 4

Extra te bestellen

- Geberit Set Power & Connect Box, met tussenschot met aansluitklemmen → p. 255
- Geberit Power & Connect Box → p. 253
- Geberit voedingsblok voor Power & Connect Box → p. 255

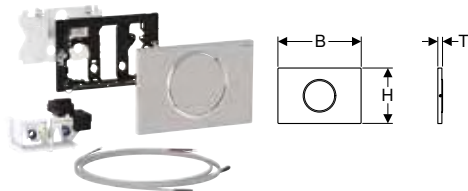
Combineerbaar met

- Geberit ruwbouwset met voedingsblok, voor wc-sturingen met elektronische spoelactivering, 12 V → p. 254
- Geberit set Power & Connect Box en voedingsblok voor element voor hang-wc → p. 256
- Set voedingsblok 230 V / 12 V / 50 Hz, met stroomvoorzieningskabel 1,8 m en elektrische combinatie-inbouwdoos → p. 210

Toebehoren

- Geberit set Power & Connect Box en GEBUS converter met geïntegreerd voedingsblok, voor element voor hang-wc
- Geberit afstandsbediening voor spoeling met 1 hoeveelheid, Bluetooth®
- Geberit afstandsbediening voor spoeling met 2 hoeveelheden, Bluetooth®
- Geberit Service Handy
- Geberit HyTronic Clean Handy

Geberit wc-sturing elektronisch, netvoeding, voor Sigma inbouwspoelreservoir 12 cm, met Sigma10 bedieningsplaat, rond voor opklapbare armsteun, handmatig



Gebruiksdoeleinden

- Voor de manuele activering op afstand van Sigma inbouwspoelreservoirs 12 cm over opklapbare armsteun met potentiaalvrije schakelaar met sluitfunctie
- Voor spoeling met 1 hoeveelheid
- Voor metselwerk en lichte wanden
- Geschikt voor toegankelijk bouwen
- Voor Sigma inbouwspoelreservoirs 12 cm
- Niet geschikt voor gebruik met Geberit wc-blokjeshouder voor inbouwspoelreservoir

Technische gegevens

Beschermingsgraad	IP45
Nominale spanning	85–240 V AC
Bedrijfsspanning	12 V DC
Netfrequentie	50–60 Hz
Opgenomen vermogen in stand-by	0,15 W
Instelbereik intervalspoeling	1–168 h
Fabrieksinstelling intervalspoeling	24 h
Instelbereik tijd intervalspoeling	1–200 s
Fabrieksinstelling tijd intervalspoeling	5 s

Eigenschappen

- Spoelactivering netvoeding
- Spoelactivering over opklapbare armsteun, netvoeding
- Toetsen parallel schakelbaar
- Spoeling met 1 hoeveelheid activeerbaar met bedieningsplaat
- Stroomvoorziening door extern voedingsblok
- Omzetting van de netspanning naar extra lage spanning 12 V DC
- Werking met extra lage spanning, geen netspanning in spoelreservoir
- Stekkerverbinding met beveiliging tegen omgekeerde polariteit
- Intervalspoeling voorgeprogrammeerd
- Intervalspoeling in te stellen
- Apparaatinstellingen en bediening met mobiel apparaat via geïntegreerde Bluetooth®-interface
- Met Geberit Control app compatibel
- Draadverbonden netwerk met Geberit gateway via GEBUS busomvormer
- Draadloos via Bluetooth® te verbinden met Geberit Gateway
- Compatibel met Geberit Connect
- Hefmechanisme geluidarm
- Elektrische hefinrichting zelfkalibrerend
- Bedieningsplaat vast te schroeven

Leveringsomvang

- Sigma10 bedieningsplaat
- Bevestigingskader
- Beschermplaat
- Bedieningsstang
- Steunblok met servomotor en hefinrichting, voorge monteerd
- Elektrische sturing
- 2 elektriciteitskabels voorge monteerd, lengte 1,2 m
- Bevestigingsmateriaal

Art. nr.	Kleur / oppervlak	Materiaal	B [cm]	H [cm]	T [cm]	Opgenomen vermogen [W]
115.863.16.6	Plaat, Toets: zwart mat / Easy-to-clean gecoat Designring: zwart / Glanzend	Roestvrij staal	24,6	16,4	1,5	≤ 4
115.863.SN.6	Plaat, Toets: Geborsteld, easy-to-clean gecoat Designring: Gepolijst	Roestvrij staal	24,6	16,4	1,5	≤ 4

Extra te bestellen

- Geberit Set Power & Connect Box, met tussenschot met aansluitklemmen → p. 255
- Geberit Power & Connect Box → p. 253
- Geberit voedingsblok voor Power & Connect Box → p. 255

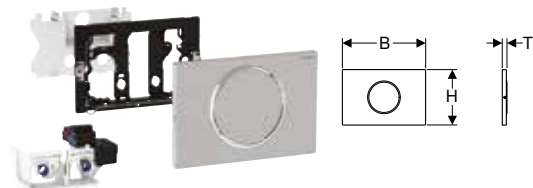
Combineerbaar met

- Geberit ruwbouwset met voedingsblok, voor wc-sturingen met elektronische spoelactivering, 12 V → p. 254
- Geberit set Power & Connect Box en voedingsblok voor element voor hang-wc → p. 256
- Set voedingsblok 230 V / 12 V / 50 Hz, met stroomvoorzieningskabel 1,8 m en elektrische combinatie-inbouwdoos → p. 210

Toebehoren

- Geberit ruwbouwset voor wc-sturing met elektronische spoelactivering, voor opklapbare armsteun → p. 257
- Geberit set Power & Connect Box en GEBUS converter met geïntegreerd voedingsblok, voor element voor hang-wc → p. 372

Geberit wc-sturing elektronisch, netvoeding, voor Sigma inbouwspoelreservoir 12 cm, voor opklapbare armsteun, radiografisch



click & scan

Gebruiksdoeleinden

- Voor de manuele activering op afstand van Sigma inbouwspoelreservoirs 12 cm over opklapbare armsteun over schakelaar met radiogolven
- Voor spoeling met 1 hoeveelheid
- Voor metselwerk en lichte wanden
- Geschikt voor toegankelijk bouwen
- Voor Sigma inbouwspoelreservoirs 12 cm
- Niet geschikt voor gebruik met Geberit wc-blokjeshouder voor inbouwspoelreservoir

Technische gegevens

Beschermingsgraad	IP45
Nominale spanning	85–240 V AC
Bedrijfsspanning	12 V DC
Netfrequentie	50–60 Hz
Opgenomen vermogen in stand-by	0,15 W
Zendfrequentie	868,4 MHz
Zendbereik	10 m
Instelbereik intervalspoeling	1–168 h
Fabrieksinstelling intervalspoeling	24 h
Instelbereik tijd intervalspoeling	1–200 s
Fabrieksinstelling tijd intervalspoeling	5 s

Eigenschappen

- Spoelactivering over opklapbare armsteun, draadloos, radiogolven
- Spoeling met 1 hoeveelheid activeerbaar met bedieningsplaat
- Stroomvoorziening door extern voedingsblok
- Omzetting van de netspanning naar extra lage spanning 12 V DC
- Werking met extra lage spanning, geen netspanning in spoelreservoir
- Stekkerverbinding met beveiliging tegen omgekeerde polariteit
- Intervalspoeling voorgeprogrammeerd
- Intervalspoeling in te stellen
- Apparaatinstellingen en bediening met mobiel apparaat via geïntegreerde Bluetooth®-interface
- Met Geberit Control app compatibel
- Draadverbonden netwerk met Geberit gateway via GEBUS busomvormer
- Draadloos via Bluetooth® te verbinden met Geberit Gateway
- Compatibel met Geberit Connect
- Hefmechanisme geluidarm
- Elektrische hefinrichting zelfkalibrerend
- Bedieningsplaat vast te schroeven

Leveringsomvang

- Sigma10 bedieningsplaat
- Bevestigingskader
- Beschermplaat
- Bedieningsstang
- Steunblok met servomotor en hefinrichting, voorgemonteerd
- Elektronica van de sturing met radio-ontvanger
- Bevestigingsmateriaal

Art. nr.	Kleur / oppervlak	Materiaal	B [cm]	H [cm]	T [cm]	Opgenomen vermogen [W]
115.867.16.6	Plaat, Toets: zwart mat / Easy-to-clean gecoat Designring: zwart / Glanzend	Roestvrij staal	24,6	16,4	1,5	≤ 4
115.867.SN.6	Plaat, Toets: Geborsteld, easy-to-clean gecoat Designring: Gepolijst	Roestvrij staal	24,6	16,4	1,5	≤ 4

Extra te bestellen

- Geberit Set Power & Connect Box, met tussenschot met aansluitklemmen → p. 255
- Geberit Power & Connect Box → p. 253
- Geberit voedingsblok voor Power & Connect Box → p. 255

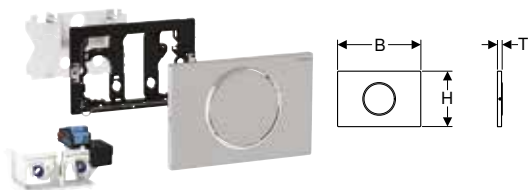
Combineerbaar met

- Geberit ruwbouwset met voedingsblok, voor wc-sturingen met elektronische spoelactivering, 12 V → p. 254
- Geberit set Power & Connect Box en voedingsblok voor element voor hang-wc → p. 256
- Set voedingsblok 230 V / 12 V / 50 Hz, met stroomvoorzieningskabel 1,8 m en elektrische combinatie-inbouwdoos → p. 210

Toebehoren

- Geberit afstandsbediening voor spoeling met 1 hoeveelheid, Bluetooth® → p. 258
- Geberit afstandsbediening voor spoeling met 2 hoeveelheden, Bluetooth® → p. 259
- Geberit schakelaar met radiogolven voor elektronische spoelactiveringen → p. 257
- Geberit set Power & Connect Box en GEBUS converter met geïntegreerd voedingsblok, voor element voor hang-wc → p. 372

Nieuw

Geberit wc-sturing elektronisch, netvoeding, voor Sigma inbouwspoelreservoir 12 cm, met Sigma10 bedieningsplaat, rond, voor opklapbare armsteun, voor afstandsbediening Bluetooth®

click & scan

Gebruiksdoeleinden

- Voor de manuele activering op afstand van Sigma inbouwspoelreservoirs 12 cm via opklapbare armsteun met afstandsbediening Bluetooth®
- Voor de manuele activering op afstand van Sigma inbouwspoelreservoirs 12 cm via Geberit afstandsbediening Bluetooth®
- Voor het activeren van een spoeling met 1 hoeveelheid via Sigma10 bedieningsplaat
- Voor het activeren van een spoeling met 1 of 2 hoeveelheden via afstandsbediening Bluetooth®
- Voor metselwerk en lichte wanden
- Geschikt voor toegankelijk bouwen
- Voor Sigma inbouwspoelreservoirs 12 cm
- Niet geschikt voor gebruik met Geberit wc-blokjeshouder voor inbouwspoelreservoir

Technische gegevens

Beschermingsgraad	IP45
Nominale spanning	85–240 V AC
Bedrijfsspanning	12 V DC
Netfrequentie	50–60 Hz
Opgenomen vermogen in stand-by	0,15 W
Zendfrequentie	2400 MHz
Zendbereik	10 m
Instelbereik intervalspoeling	1–168 h
Fabrieksinstelling intervalspoeling	24 h
Instelbereik tijd intervalspoeling	1–200 s
Fabrieksinstelling tijd intervalspoeling	5 s

Eigenschappen

- Spoelactivering via opklapbare armsteun, draadloos, met afstandsbediening Bluetooth®
- Spoelactivering via Geberit afstandsbediening Bluetooth®, draadloos
- Spoeling met 2 hoeveelheden via afstandsbediening Bluetooth® activeerbaar
- Spoeling met 1 hoeveelheid activeerbaar met bedieningsplaat
- Stroomvoorziening door extern voedingsblok
- Omzetting van de netspanning naar extra lage spanning 12 V DC
- Werking met extra lage spanning, geen netspanning in spoelreservoir
- Stekkerverbinding met beveiliging tegen omgekeerde polariteit
- Intervalspoeling voorgeprogrammeerd
- Intervalspoeling in te stellen
- Apparaatinstellingen en bediening met mobiel apparaat via geïntegreerde Bluetooth®-interface
- Met Geberit Control app compatibel
- Draadverbonden netwerk met Geberit gateway via GEBUS busvormer
- Draadloos via Bluetooth® te verbinden met Geberit Gateway
- Compatibel met Geberit Connect
- Hefmechanisme geluidarm
- Elektrische hefinrichting zelfkalibrerend
- Bedieningsplaat vast te schroeven

Leveringsomvang

- Sigma10 bedieningsplaat
- Bevestigingskader
- Beschermplaat
- Bedieningsstang
- Steunblok met servomotor en hefinrichting, voorgeïnstalleerd
- Elektronica van de sturing met Bluetooth®-ontvanger
- Bevestigingsmateriaal

Art. nr.	Kleur / oppervlak	Materiaal	B [cm]	H [cm]	T [cm]	Opgenomen vermogen [W]
115.705.16.6	zwart / Mat	Roestvrij staal	24,6	16,4	1,5	≤ 4
115.705.SN.6	Geborsteld, easy-to-clean gecoat	Roestvrij staal	24,6	16,4	1,5	≤ 4

Leverbaar vanaf april 2026

Extra te bestellen

- Geberit afstandsbediening voor spoeling met 2 hoeveelheden, Bluetooth® → p. 259
- Geberit Set Power & Connect Box, met tussenschot met aansluitklemmen → p. 255
- Geberit Power & Connect Box → p. 253
- Geberit voedingsblok voor Power & Connect Box → p. 255

Combineerbaar met

- Geberit ruwbouwset met voedingsblok, voor wc-sturingen met elektronische spoelactivering, 12 V → p. 254
- Geberit set Power & Connect Box en voedingsblok voor element voor hang-wc → p. 256
- Set voedingsblok 230 V / 12 V / 50 Hz, met stroomvoorzieningskabel 1,8 m en elektrische combinatie-inbouwdoos → p. 210

Toebehoren

- Geberit afstandsbediening voor spoeling met 1 hoeveelheid, Bluetooth® → p. 258
- Geberit set Power & Connect Box en GEBUS converter met geïntegreerd voedingsblok, voor element voor hang-wc → p. 372

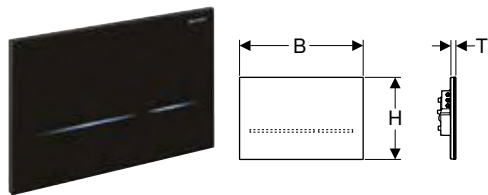
- Alleen compatibel met afstandsbediening Bluetooth® volgens toebehoren en overzichtstabellen in de productcatalogus



Bedieningsplaten en wc-sturingen

Wc-sturingen met elektronische spoelactivering
Voor netvoeding, voor Geberit Sigma inbouwspoelreservoir 12 cm

Geberit wc-sturing elektronisch, netvoeding, voor Sigma inbouwspoelreservoir 12 cm met Sigma80 bedieningsplaat, hoekig, zonder aanraking



click & scan

Gebruiksdoeleinden

- Voor private en half-openbare sanitaire ruimten
- Voor het activeren van een spoeling met 2 hoeveelheden
- Voor metselwerk en lichte wanden
- Voor de spoelactivering zonder aanraking van Sigma inbouwspoelreservoirs 12 cm
- Niet geschikt voor gebruik met Geberit wc-blokjeshouder voor inbouwspoelreservoir
- Geschikt voor toegankelijk bouwen

Technische gegevens

Beschermingsgraad	IP45
Nominale spanning	85–240 V AC
Bedrijfsspanning	12 V DC
Netfrequentie	50–60 Hz
Opgenomen vermogen in stand-by	0,15 W
Instelbereik intervalspoeling	1–168 h
Fabrieksinstelling intervalspoeling	0 h
Instelbereik tijd intervalspoeling	1–200 s
Fabrieksinstelling tijd intervalspoeling	5 s
Instelbereik verblijftijd	1–60 s
Fabrieksinstelling verblijftijd	7 s

Leveringsomvang

- Sigma80 bedieningsplaat
- Bevestigingskader
- Steunblok met servomotor en hefinrichting, voorgemonteerd

Eigenschappen

- Manuele spoelactivering, zonder aanraking
- Automatische spoelactivering activeerbaar
- Spoelactivering met externe schakelaar mogelijk
- Bedieningsplaat zonder mechanische bedieningstoetsen
- Toetsen herkenbaar door lichtbalk
- Toetsverlichting wordt geactiveerd bij nadering
- Toetsverlichting in vijf kleuren instelbaar
- Oriëntatielicht inschakelbaar
- Stroomvoorziening door extern voedingsblok
- Omzetting van de netspanning naar extra lage spanning 12 V DC
- Werking met extra lage spanning, geen netspanning in spoelreservoir
- Stekkerverbinding met beveiliging tegen omgekeerde polariteit
- Infrarooddetectie van de gebruiker met uitfiltering van de achtergrond
- Infraroodsensor zelfinstellend
- Betrouwbare IR-afstandsdetectie
- Detectiebereik van gebruikersdetectie instelbaar
- Intervalspoeling in te stellen
- Voorspoeling instelbaar
- Minimale verblijftijd instelbaar
- Apparaatinstellingen en bediening met mobiel apparaat via geïntegreerde Bluetooth®-interface
- Met Geberit Control app compatibel
- Draadverbonden netwerk met Geberit gateway via GEBUS busomvormer
- Draadloos via Bluetooth® te verbinden met Geberit Gateway
- Compatibel met Geberit Connect
- Compatibel met Geberit Service Handy
- Spoelactivering kan gedeactiveerd worden
- Hefmechanisme geluidarm
- Elektrische hefinrichting zelfkalibrerend
- Vergrendelbaar
- Onderhouds- en reinigingsvriendelijk

Art. nr.	Kleur / oppervlak	Materiaal	B [cm]	H [cm]	T [cm]	Opgenomen vermogen [W]
116.090.SG.6	zwart / Glas	Glas	24,7	16,4	1	≤ 4
116.090.SM.6	Spiegelglas	Glas	24,7	16,4	1	≤ 4

Extra te bestellen

- Geberit Set Power & Connect Box, met tussenschot met aansluitklemmen → p. 255
- Geberit Power & Connect Box → p. 253
- Geberit voedingsblok voor Power & Connect Box → p. 255

Combineerbaar met

- Geberit set Power & Connect Box en voedingsblok voor element voor hang-wc → p. 256
- Geberit ruwbouwset met voedingsblok, voor wc-sturingen met elektronische spoelactivering, 12 V → p. 254
- Set voedingsblok 230 V / 12 V / 50 Hz, met stroomvoorzieningskabel 1,8 m en elektrische combinatie-inbouwdoos → p. 210

Toebehoren

- Geberit set Power & Connect Box en GEBUS converter met geïntegreerd voedingsblok, voor element voor hang-wc → p. 372
- Geberit afstandsbediening voor spoeling met 1 hoeveelheid, Bluetooth® → p. 258
- Geberit afstandsbediening voor spoeling met 2 hoeveelheden, Bluetooth® → p. 259
- Geberit Service Handy → p. 300

Geberit wc-sturing elektronisch, netvoeding, voor Sigma inbouwspoelreservoir 12 cm, voor externe schakelaar

click & scan

Gebruiksdoeleinden

- Voor de manuele activering op afstand van Sigma inbouwspoelreservoirs 12 cm over opklapbare armsteun met potentiaalvrije schakelaar met sluitfunctie
- Voor het activeren van een spoeling met 1 of 2 hoeveelheden
- Voor metselwerk en lichte wanden
- Geschikt voor toegankelijk bouwen
- Voor Sigma inbouwspoelreservoirs 12 cm

Technische gegevens

Beschermingsgraad	IP45
Nominale spanning	85–240 V AC
Bedrijfsspanning	12 V DC
Netfrequentie	50–60 Hz
Opgenomen vermogen in stand-by	0,15 W
Instelbereik intervalspoeling	1–168 h
Fabrieksinstelling intervalspoeling	24 h
Instelbereik tijd intervalspoeling	1–200 s
Fabrieksinstelling tijd intervalspoeling	5 s
Materiaal	Kunststof

Eigenschappen

- Spoelactivering netvoeding
- Spoelactivering over opklapbare armsteun, netvoeding
- Toetsen parallel schakelbaar
- Spoeling met 1 of 2 hoeveelheden activeerbaar met bedieningsplaat
- Combineerbaar met Sigma01 tot Sigma70 bedieningsplaten of Geberit afdekplaten
- Stroomvoorziening door extern voedingsblok
- Omzetting van de netspanning naar extra lage spanning 12 V DC
- Werking met extra lage spanning, geen netspanning in spoelreservoir
- Stekkerverbinding met beveiliging tegen omgekeerde polariteit
- Intervalspoeling voorgeprogrammeerd
- Intervalspoeling in te stellen
- Apparaatinstellingen en bediening met mobiel apparaat via geïntegreerde Bluetooth®-interface
- Met Geberit Control app compatibel
- Draadverbonden netwerk met Geberit gateway via GEBUS busomvormer
- Draadloos via Bluetooth® te verbinden met Geberit Gateway
- Compatibel met Geberit Connect
- Hefmechanisme geluidarm
- Elektrische hefinrichting zelfkalbrerend

Leveringsomvang

- Steunblok met servomotor en hefinrichting, voorgeprogrammeerd
- Elektrische sturing
- Aansluitkabel lengte 2 m, voorgeprogrammeerd

Art. nr.	Opgenomen vermogen [W]
115.862.00.6	≤ 4

Extra te bestellen

- Bedieningsplaat of afdekplaat
- Schakelaar
- Geberit Set Power & Connect Box, met tussenschot met aansluitklemmen → p. 255
- Geberit Power & Connect Box → p. 253
- Geberit voedingsblok voor Power & Connect Box → p. 255

Combineerbaar met

- Geberit ruwbouwset met voedingsblok, voor wc-sturingen met elektronische spoelactivering, 12 V → p. 254
- Geberit set Power & Connect Box en voedingsblok voor element voor hang-wc → p. 256
- Set voedingsblok 230 V / 12 V / 50 Hz, met stroomvoorzieningskabel 1,8 m en elektrische combinatie-inbouwdoos → p. 210

Toebehoren

- Geberit set Power & Connect Box en GEBUS converter met geïntegreerd voedingsblok, voor element voor hang-wc → p. 372

Geberit wc-sturing elektronisch, netvoeding, voor Sigma inbouwspoelreservoir 12 cm, voor schakelaar met radiogolven



click & scan

Gebruiksdoeleinden

- Voor de manuele activering op afstand van Sigma inbouwspoelreservoirs 12 cm over opklapbare armsteun over schakelaar met radiogolven
- Voor de manuele activering op afstand van Sigma inbouwspoelreservoirs 12 cm via Geberit schakelaar met radiogolven
- Voor het activeren van een spoeling met 1 of 2 hoeveelheden
- Voor metselwerk en lichte wanden
- Geschikt voor toegankelijk bouwen
- Voor Sigma inbouwspoelreservoirs 12 cm
- Niet geschikt voor gebruik met Geberit wc-blokjeshouder voor inbouwspoelreservoir

Technische gegevens

Beschermingsgraad	IP45
Nominale spanning	85–240 V AC
Bedrijfsspanning	12 V DC
Netfrequentie	50–60 Hz
Opgenomen vermogen in stand-by	0,15 W
Zendfrequentie	868,4 MHz
Zendbereik	10 m
Instelbereik intervalspoeling	1–168 h
Fabrieksinstelling intervalspoeling	24 h
Instelbereik tijd intervalspoeling	1–200 s
Fabrieksinstelling tijd intervalspoeling	5 s
Materiaal	Kunststof

Eigenschappen

- Spoelactivering over opklapbare armsteun, draadloos, radiogolven
- Spoelactivering met Geberit schakelaar met radiogolven, draadloos
- Spoeling met 2 hoeveelheden activeerbaar met schakelaar met radiogolven
- Spoeling met 1 of 2 hoeveelheden activeerbaar met bedieningsplaat
- Combineerbaar met Sigma01 tot Sigma70 bedieningsplaten of Geberit afdekplaten
- Stroomvoorziening door extern voedingsblok
- Omzetting van de netspanning naar extra lage spanning 12 V DC
- Werking met extra lage spanning, geen netspanning in spoelreservoir
- Stekkerverbinding met beveiliging tegen omgekeerde polariteit
- Intervalspoeling voorgeprogrammeerd
- Intervalspoeling in te stellen
- Apparaatinstellingen en bediening met mobiel apparaat via geïntegreerde Bluetooth®-interface
- Met Geberit Control app compatibel
- Draadverbonden netwerk met Geberit gateway via GEBUS busomvormer
- Draadloos via Bluetooth® te verbinden met Geberit Gateway
- Compatibel met Geberit Connect
- Hefmechanisme geluidarm
- Elektrische hefinrichting zelfkalibrerend

Leveringsomvang

- Steunblok met servomotor en hefinrichting, voorgemonteerd
- Elektronica van de sturing met radio-ontvanger

Art. nr.	Opgenomen vermogen [W]
115.897.00.6	≤ 4

Extra te bestellen

- Bedieningsplaat of afdekplaat
- Geberit Set Power & Connect Box, met tussenschot met aansluitklemmen → p. 255
- Geberit Power & Connect Box → p. 253
- Geberit voedingsblok voor Power & Connect Box → p. 255

Combineerbaar met

- Geberit ruwbouwset met voedingsblok, voor wc-sturingen met elektronische spoelactivering, 12 V → p. 254
- Geberit set Power & Connect Box en voedingsblok voor element voor hang-wc → p. 256
- Set voedingsblok 230 V / 12 V / 50 Hz, met stroomvoorzieningskabel 1,8 m en elektrische combinatie-inbouwdoos → p. 210

Toebehoren

- Geberit afstandsbediening voor spoeling met 1 hoeveelheid, Bluetooth® → p. 258
- Geberit afstandsbediening voor spoeling met 2 hoeveelheden, Bluetooth® → p. 259
- Geberit schakelaar met radiogolven voor elektronische spoelactiveringen → p. 257
- Geberit set Power & Connect Box en GEBUS converter met geïntegreerd voedingsblok, voor element voor hang-wc → p. 372

Nieuw

Geberit wc-sturing elektronisch, netvoeding, voor Sigma inbouwspoelreservoir 12 cm, voor afstandsbediening Bluetooth®



click & scan

Gebruiksdoeleinden

- Voor de manuele activering op afstand van Sigma inbouwspoelreservoirs 12 cm via opklapbare armsteun met afstandsbediening Bluetooth®
- Voor de manuele activering op afstand van Sigma inbouwspoelreservoirs 12 cm via Geberit afstandsbediening Bluetooth®
- Voor het activeren van een spoeling met 1 of 2 hoeveelheden
- Voor metselwerk en lichte wanden
- Geschikt voor toegankelijk bouwen
- Voor Sigma inbouwspoelreservoirs 12 cm
- Niet geschikt voor gebruik met Geberit wc-blokjeshouder voor inbouwspoelreservoir

Technische gegevens

Beschermingsgraad	IP45
Nominale spanning	85–240 V AC
Bedrijfsspanning	12 V DC
Netfrequentie	50–60 Hz
Opgenomen vermogen in stand-by	0,15 W
Zendfrequentie	2400 MHz
Zendbereik	10 m
Instelbereik intervalspoeling	1–168 h
Fabrieksinstelling intervalspoeling	24 h
Instelbereik tijd intervalspoeling	1–200 s
Fabrieksinstelling tijd intervalspoeling	5 s
Materiaal	Kunststof

Eigenschappen

- Spoelactivering via opklapbare armsteun, draadloos, met afstandsbediening Bluetooth®
- Spoelactivering via Geberit afstandsbediening Bluetooth®, draadloos
- Spoeling met 2 hoeveelheden via afstandsbediening Bluetooth® activeerbaar
- Spoeling met 1 of 2 hoeveelheden activeerbaar met bedieningsplaat
- Combineerbaar met Sigma01 tot Sigma70 bedieningsplaten of Geberit afdekplaten
- Stroomvoorziening door extern voedingsblok
- Omzetting van de netspanning naar extra lage spanning 12 V DC
- Werking met extra lage spanning, geen netspanning in spoelreservoir
- Stekkerverbinding met beveiliging tegen omgekeerde polariteit
- Intervalspoeling voorgeprogrammeerd
- Intervalspoeling in te stellen
- Apparaatinstellingen en bediening met mobiel apparaat via geïntegreerde Bluetooth®-interface
- Met Geberit Control app compatibel
- Draadverbonden netwerk met Geberit gateway via GEBUS busomvormer
- Draadloos via Bluetooth® te verbinden met Geberit Gateway
- Compatibel met Geberit Connect
- Hefmechanisme geluidarm
- Elektrische hefinrichting zelfkalibrerend

Leveringsomvang

- Steunblok met servomotor en hefinrichting, voorgeïntegreerd
- Elektronica van de sturing met Bluetooth®-ontvanger

Art. nr.	Opgenomen vermogen [W]
115.702.00.6	≤ 4

Leverbaar vanaf april 2026

Extra te bestellen

- Bedieningsplaat of afdekplaat
- Geberit afstandsbediening voor spoeling met 2 hoeveelheden, Bluetooth® → p. 259
- Geberit Set Power & Connect Box, met tussenschot met aansluitklemmen → p. 255
- Geberit Power & Connect Box → p. 253
- Geberit voedingsblok voor Power & Connect Box → p. 255

Combineerbaar met

- Geberit ruwbouwset met voedingsblok, voor wc-sturingen met elektronische spoelactivering, 12 V → p. 254
- Geberit set Power & Connect Box en voedingsblok voor element voor hang-wc → p. 256
- Set voedingsblok 230 V / 12 V / 50 Hz, met stroomvoorzieningskabel 1,8 m en elektrische combinatie-inbouwdoos → p. 210

Toebehoren

- Geberit afstandsbediening voor spoeling met 1 hoeveelheid, Bluetooth® → p. 258
- Geberit set Power & Connect Box en GEBUS converter met geïntegreerd voedingsblok, voor element voor hang-wc → p. 372

- Alleen compatibel met afstandsbediening Bluetooth® volgens toebehoren en overzichtstabellen in de productcatalogus



Geberit wc-sturing elektronisch, netvoeding, voor Sigma inbouwspoelreservoir 12 cm, met type 10 infraroodtoets, rond



click & scan

Gebruiksdoeleinden

- Voor de manuele activering van op afstand van Sigma inbouwspoelreservoirs 12 cm via een infraroodschakelaar zonder aanraking
- Voor het activeren van een spoeling met 2 hoeveelheden
- Voor inbouw in metselwerk en lichte wanden met inbouwdoos
- Voor inbouw in badkamermeubiliair met contraoer
- Geschikt voor toegankelijk bouwen
- Voor Sigma inbouwspoelreservoirs 12 cm

Technische gegevens

Beschermingsgraad	IP45
Nominale spanning	85–240 V AC
Bedrijfsspanning	12 V DC
Netfrequentie	50–60 Hz
Opgenomen vermogen in stand-by	0,15 W
Instelbereik intervalspoeling	1–168 h
Fabrieksinstelling intervalspoeling	24 h
Instelbereik tijd intervalspoeling	1–200 s
Fabrieksinstelling tijd intervalspoeling	5 s

Eigenschappen

- Manuele spoelactivering, zonder aanraking
- Activering zonder aanraking van een spoeling met 1 of 2 hoeveelheden door benadering met de hand
- Spoeling met 1 of 2 hoeveelheden activeerbaar met bedieningsplaat
- Combineerbaar met Sigma01 tot Sigma70 bedieningsplaten of Geberit afdekplaten
- Stroomvoorziening door extern voedingsblok
- Omzetting van de netspanning naar extra lage spanning 12 V DC
- Werking met extra lage spanning, geen netspanning in spoelreservoir
- Stekkerverbinding met beveiliging tegen omgekeerde polariteit
- Intervalspoeling voorgeprogrammeerd
- Intervalspoeling in te stellen
- Apparaatinstellingen en bediening met mobiel apparaat via geïntegreerde Bluetooth®-interface
- Met Geberit Control app compatibel
- Draadverbonden netwerk met Geberit gateway via GEBUS busomvormer
- Draadloos via Bluetooth® te verbinden met Geberit Gateway
- Compatibel met Geberit Connect
- Hefmechanisme geluidarm
- Elektrische hefinrichting zelfkalibrerend

Leveringsomvang

- Infraroodtoets met aansluitkabel lengte 2 m
- Inbouwdoos
- Tegenmoer
- Wachtbuis, lengte 1,7 m
- Steunblok met servomotor en hefinrichting, voorgemonteerd
- Elektrische sturing

Art. nr.	Kleur / oppervlak	Materiaal	B [cm]	H [cm]	T [cm]	Opgenomen vermogen [W]
115.936.14.6	zwart mat	Messing	6	6	0,5	≤ 4
115.936.SN.6	Designring: Gepolijst Rozet: Geborsteld, easy-to-clean gecoat	Roestvrij staal	6	6	0,5	≤ 4

Extra te bestellen

- Bedieningsplaat of afdekplaat
- Geberit Set Power & Connect Box, met tussenschot met aansluitklemmen → p. 255
- Geberit Power & Connect Box → p. 253
- Geberit voedingsblok voor Power & Connect Box → p. 255

Combineerbaar met

- Geberit ruwbouwset met voedingsblok, voor wc-sturingen met elektronische spoelactivering, 12 V → p. 254
- Geberit set Power & Connect Box en voedingsblok voor element voor hang-wc → p. 256
- Set voedingsblok 230 V / 12 V / 50 Hz, met stroomvoorzieningskabel 1,8 m en elektrische combinatie-inbouwdoos → p. 210

Toebehoren

- Geberit set Power & Connect Box en GEBUS converter met geïntegreerd voedingsblok, voor element voor hang-wc → p. 372

Geberit HS05 hygiënespoeling voor Sigma inbouwspoelreservoir 12 cm, netvoeding

click & scan

Gebruiksdoeleinden

- Voor het vermijden van stagnatie in drinkwaterleidingen
- Om besmetting te voorkomen
- Voor de inbouw in Sigma inbouwspoelreservoirs 12 cm
- Voor het activeren van een spoeling met 1 of 2 hoeveelheden via bedieningsplaat
- Voor metselwerk en lichte wanden

Technische gegevens

Beschermingsgraad	IP45
Nominale spanning	85–240 V AC
Bedrijfsspanning	12 V DC
Netfrequentie	50–60 Hz
Opgenomen vermogen in stand-by	0,15 W
Instelbereik intervalspoeling	1–168 h
Fabrieksinstelling intervalspoeling	72 h
Instelbereik tijd intervalspoeling	1–200 s
Fabrieksinstelling tijd intervalspoeling	5 s
Materiaal	Kunststof

Eigenschappen

- Spoeling met 1 of 2 hoeveelheden activeerbaar met bedieningsplaat
- Combineerbaar met Sigma01 tot Sigma70 bedieningsplaten of Geberit afdekplaten
- Stroomvoorziening door extern voedingsblok
- Omzetting van de netspanning naar extra lage spanning 12 V DC
- Werking met extra lage spanning, geen netspanning in spoelreservoir
- Stekkerverbinding met beveiliging tegen omgekeerde polariteit
- Intervalspoeling voorgeprogrammeerd
- Intervalspoeling in te stellen
- Apparaatinstellingen en bediening met mobiel apparaat via geïntegreerde Bluetooth®-interface
- Met Geberit Control app compatibel
- Draadverbonden netwerk met Geberit gateway via GEBUS busomvormer
- Draadloos via Bluetooth® te verbinden met Geberit Gateway
- Compatibel met Geberit Connect
- Hefmechanisme geluidarm
- Elektrische hefinrichting zelfkalibrerend

Leveringsomvang

- Steunblok met servomotor en hefinrichting, voormonteerde
- Elektrische sturing

Art. nr.	Opgenomen vermogen [W]
116.109.00.6	≤ 4

Extra te bestellen

- Bedieningsplaat
- Geberit Set Power & Connect Box, met tussenschot met aansluitklemmen → p. 255
- Geberit Power & Connect Box → p. 253
- Geberit voedingsblok voor Power & Connect Box → p. 255

Combineerbaar met

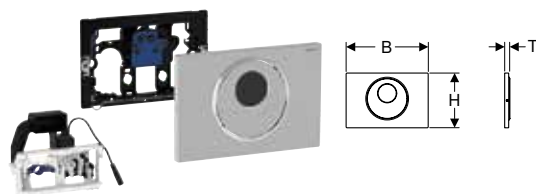
- Geberit ruwbouwset met voedingsblok, voor wc-sturingen met elektronische spoelactivering, 12 V → p. 254
- Geberit set Power & Connect Box en voedingsblok voor element voor hang-wc → p. 256
- Set voedingsblok 230 V / 12 V / 50 Hz, met stroomvoorzieningskabel 1,8 m en elektrische combinatie-inbouwdoos → p. 210

Toebehoren

- Geberit set Power & Connect Box en GEBUS converter met geïntegreerd voedingsblok, voor element voor hang-wc → p. 372

Voor netvoeding, voor Geberit Sigma inbouwspoelreservoir 8 cm

Geberit wc-sturing elektronisch, netvoeding, voor Sigma inbouwspoelreservoir 8 cm, met Sigma10 bedieningsplaat, rond, automatisch / zonder aanraking / handmatig



Gebruiksdoeleinden

- Voor openbare en half-openbare sanitaire ruimten
- Voor metselwerk en lichte wanden
- Voor Sigma inbouwspoelreservoirs 8 cm, serie 2016
- Niet geschikt voor gebruik met Geberit wc-blokjeshouder voor inbouwspoelreservoir
- Geschikt voor toegankelijk bouwen

Technische gegevens

Beschermingsgraad	IP45
Nominale spanning	85–240 V AC
Bedrijfsspanning	12 V DC
Netfrequentie	50–60 Hz
Opgenomen vermogen in stand-by	0,15 W
Instelbereik intervalspoeling	1–168 h
Fabrieksinstelling intervalspoeling	24 h
Instelbereik tijd intervalspoeling	1–200 s
Fabrieksinstelling tijd intervalspoeling	5 s
Instelbereik verblijftijd	1–60 s
Fabrieksinstelling verblijftijd	7 s

Leveringsomvang

- Sigma10 bedieningsplaat
- Bevestigingskader met infraroodsturing, voorgemonteerd
- Steunblok met servomotor en hefinrichting, voorgemonteerd
- Bedieningsstang
- Bevestigingsmateriaal

Eigenschappen

- Manuele spoelactivering, zonder aanraking
- Automatische spoelactivering
- Activering zonder aanraking van een spoeling met 1 of 2 hoeveelheden door benadering met de hand
- Manuele spoelactivering met bedieningsplaat
- Spoelactivering met externe schakelaar mogelijk
- Bedieningsplaat vast te schroeven
- Stroomvoorziening door extern voedingsblok
- Omzetting van de netspanning naar extra lage spanning 12 V DC
- Werking met extra lage spanning, geen netspanning in spoelreservoir
- Stekkerverbinding met beveiliging tegen omgekeerde polariteit
- Infrarooddetectie van de gebruiker met uitfiltering van de achtergrond
- Infraroodsensor zelfinstellend
- Betrouwbare IR-afstandsdetectie
- Intervalspoeling voorgeprogrammeerd
- Intervalspoeling in te stellen
- Voorspoeling instelbaar
- Minimale verblijftijd instelbaar
- Apparaatinstellingen en bediening met mobiel apparaat via geïntegreerde Bluetooth®-interface
- Met Geberit Control app compatibel
- Draadverbonden netwerk met Geberit gateway via GEBUS busomvormer
- Draadloos via Bluetooth® te verbinden met Geberit Gateway
- Compatibel met Geberit Connect
- Compatibel met Geberit Service Handy
- Spoelactivering kan gedeactiveerd worden
- Hefmechanisme geluidarm
- Elektrische hefinrichting zelfkalibrerend
- Bestand tegen vandalisme
- Onderhouds- en reinigingsvriendelijk

Art. nr.	Kleur / oppervlak	Materiaal	B [cm]	H [cm]	T [cm]	Opgenomen vermogen [W]
115.856.16.6	Plaat, Toets: zwart mat / Easy-to-clean gecoat Designring: zwart / Glanzend	Roestvrij staal	24,6	16,4	1,5	≤ 4
115.856.DW.6	Plaat, Toets: zwart / Glanzend Designring: zwart mat	Roestvrij staal	24,6	16,4	1,5	≤ 4
115.856.SN.6	Plaat, Toets: Geborsteld, easy-to-clean gecoat Designring: Gepolijst	Roestvrij staal	24,6	16,4	1,5	≤ 4

Extra te bestellen

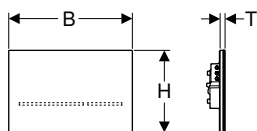
- Geberit ruwbouwset met voedingsblok, voor wc-sturingen met elektronische spoelactivering, 12 V → p. 254

Combineerbaar met

- Set voedingsblok 230 V / 12 V / 50 Hz, met stroomvoorzieningskabel 1,8 m en elektrische combinatie-inbouwdoos → p. 210

Toebehooren

- Geberit afstandsbediening voor spoeling met 1 hoeveelheid, Bluetooth® → p. 258
- Geberit afstandsbediening voor spoeling met 2 hoeveelheden, Bluetooth® → p. 259
- Geberit Service Handy → p. 300
- Geberit HyTronic Clean Handy → p. 300

Geberit wc-sturing elektronisch, netvoeding, voor Sigma inbouwspoelreservoir 8 cm, met Sigma80 bedieningsplaat, hoekig, zonder aanraking

click & scan

Gebruiksdoeleinden

- Voor private en half-openbare sanitaire ruimten
- Voor het activeren van een spoeling met 2 hoeveelheden
- Voor metselwerk en lichte wanden
- Voor Sigma inbouwspoelreservoirs 8 cm, serie 2016
- Niet geschikt voor gebruik met Geberit wc-blokjeshouder voor inbouwspoelreservoir
- Geschikt voor toegankelijk bouwen

Technische gegevens

Beschermingsgraad	IP45
Nominale spanning	85–240 V AC
Bedrijfsspanning	12 V DC
Netfrequentie	50–60 Hz
Opgenomen vermogen in stand-by	0,15 W
Instelbereik intervalspoeling	1–168 h
Fabrieksinstelling intervalspoeling	0 h
Instelbereik tijd intervalspoeling	1–200 s
Fabrieksinstelling tijd intervalspoeling	5 s
Instelbereik verblijftijd	1–60 s
Fabrieksinstelling verblijftijd	7 s

Leveringsomvang

- Sigma80 bedieningsplaat
- Bevestigingskader
- Steunblok met servomotor en hefinrichting, voorgemonteerd

Eigenschappen

- Manuele spoelactivering, zonder aanraking
- Automatische spoelactivering activeerbaar
- Spoelactivering met externe schakelaar mogelijk
- Bedieningsplaat zonder mechanische bedieningstoetsen
- Toetsen herkenbaar door lichtbalk
- Toetsverlichting wordt geactiveerd bij nadering
- Toetsverlichting in vijf kleuren instelbaar
- Oriëntatielicht inschakelbaar
- Stroomvoorziening door extern voedingsblok
- Omzetting van de netspanning naar extra lage spanning 12 V DC
- Werking met extra lage spanning, geen netspanning in spoelreservoir
- Stekkerverbinding met beveiliging tegen omgekeerde polariteit
- Infrarooddetectie van de gebruiker met uitfiltering van de achtergrond
- Infraroodsensor zelfinstellend
- Betrouwbare IR-afstandsdetectie
- Detectiebereik van gebruikersdetectie instelbaar
- Intervalspoeling in te stellen
- Voorspoeling instelbaar
- Minimale verblijftijd instelbaar
- Apparaatinstellingen en bediening met mobiel apparaat via geïntegreerde Bluetooth®-interface
- Met Geberit Control app compatibel
- Draadverbonden netwerk met Geberit gateway via GEBUS busvormer
- Draadloos via Bluetooth® te verbinden met Geberit Gateway
- Compatibel met Geberit Connect
- Compatibel met Geberit Service Handy
- Spoelactivering kan gedeactiveerd worden
- Hefmechanisme geluidarm
- Elektrische hefinrichting zelfkalibrerend
- Vergrendelbaar
- Onderhouds- en reinigingsvriendelijk

Art. nr.	Kleur / oppervlak	Materiaal	B [cm]	H [cm]	T [cm]	Opgenomen vermogen [W]
116.092.SG.6	zwart / Spiegelglas	Glas	24,7	16,4	1	≤ 4
116.092.SM.6	Spiegelglas	Glas	24,7	16,4	1	≤ 4

Extra te bestellen

- Geberit ruwbouwset met voedingsblok, voor wc-sturingen met elektronische spoelactivering, 12 V → p. 254

Combineerbaar met

- Set voedingsblok 230 V / 12 V / 50 Hz, met stroomvoorzieningskabel 1,8 m en elektrische combinatie-inbouwdoos → p. 210

Toebehoren

- Geberit afstandsbediening voor spoeling met 1 hoeveelheid, Bluetooth® → p. 258
- Geberit afstandsbediening voor spoeling met 2 hoeveelheden, Bluetooth® → p. 259
- Geberit Service Handy → p. 300
- Geberit HyTronic Clean Handy → p. 300

Voor netvoeding, voor Geberit Omega inbouwspoelreservoir 12 cm

Geberit wc-sturing elektronisch, netvoeding, voor Omega inbouwspoelreservoir 12 cm, spoeling met 2 hoeveelheden, voor externe schakelaar



click & scan

Gebruiksdoeleinden

- Voor de manuele activering van op afstand van Omega inbouwspoelreservoirs 12 cm via een in de handel verkrijgbare potentiaalvrije schakelaar met sluitfunctie
- Voor het activeren van een spoeling met 1 of 2 hoeveelheden
- Voor metselwerk en lichte wanden
- Geschikt voor toegankelijk bouwen
- Voor Omega inbouwspoelreservoirs 12 cm

Technische gegevens

Beschermingsgraad	IP45
Nominale spanning	85–240 V AC
Bedrijfsspanning	12 V DC
Netfrequentie	50–60 Hz
Opgenomen vermogen in stand-by	0,15 W
Instelbereik intervalspoeling	1–168 h
Fabrieksinstelling intervalspoeling	24 h
Instelbereik tijd intervalspoeling	1–200 s
Fabrieksinstelling tijd intervalspoeling	5 s
Materiaal	Kunststof

Eigenschappen

- Spoelactivering netvoeding
- 2-toets bediening van op afstand met externe schakelaar
- Toetsen parallel schakelbaar
- Spoeling met 2 hoeveelheden via bedieningsplaat, activeerbaar van boven of van voren
- Combineerbaar met Omega20 tot Omega60 bedieningsplaten of Geberit afdekplaten
- Stroomvoorziening door extern voedingsblok
- Omzetting van de netspanning naar extra lage spanning 12 V DC
- Werking met extra lage spanning, geen netspanning in spoelreservoir
- Stekkerverbinding met beveiliging tegen omgekeerde polariteit
- Intervalspoeling voorgeprogrammeerd
- Intervalspoeling in te stellen
- Apparaatinstellingen en bediening met mobiel apparaat via geïntegreerde Bluetooth®-interface
- Met Geberit Control app compatibel
- Draadverbonden netwerk met Geberit gateway via GEBUS busomvormer
- Draadloos via Bluetooth® te verbinden met Geberit Gateway
- Compatibel met Geberit Connect
- Hefmechanisme geluidarm
- Elektrische hefinrichting zelfkalibrerend

Leveringsomvang

- Steunblok met servomotor en hefinrichting, voorgeïntegreerd
- Elektrische sturing
- Aansluitkabel lengte 2 m, voorgeïntegreerd

Art. nr.	Opgenomen vermogen [W]
115.955.00.6	≤ 4

Extra te bestellen

- Bedieningsplaat of afdekplaat
- Schakelaar
- Geberit Set Power & Connect Box, met tussenschot met aansluitklemmen → p. 255
- Geberit Power & Connect Box → p. 253
- Geberit voedingsblok voor Power & Connect Box → p. 255

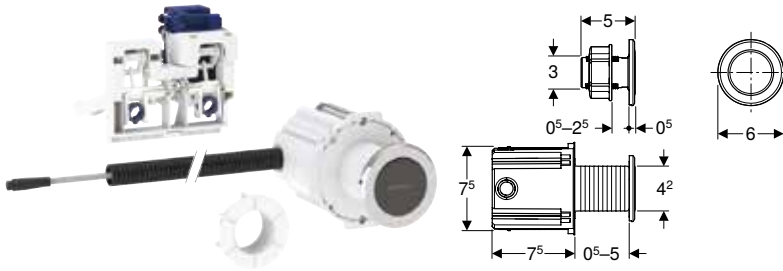
Combineerbaar met

- Geberit ruwbouwset met voedingsblok, voor wc-sturingen met elektronische spoelactivering, 12 V → p. 254
- Geberit set Power & Connect Box en voedingsblok voor element voor hang-wc → p. 256
- Set voedingsblok 230 V / 12 V / 50 Hz, met stroomvoorzieningskabel 1,8 m en elektrische combinatie-inbouwdoos → p. 210

Toebehoren

- Geberit set Power & Connect Box en GEBUS converter met geïntegreerd voedingsblok, voor element voor hang-wc → p. 372

Geberit wc-sturing elektronisch, netvoeding, voor Omega inbouwspoelreservoir 12 cm, met type 10 infraroodtoets, rond



Gebruiksdoeleinden

- Voor de manuele activering op afstand van Omega inbouwspoelreservoirs 12 cm via infraroodschakelaar zonder aanraking
- Voor het activeren van een spoeling met 2 hoeveelheden
- Voor inbouw in metselwerk en lichte wanden met inbouwdoos
- Voor inbouw in badkamermeubiliair met contraoer
- Geschikt voor toegankelijk bouwen
- Voor Omega inbouwspoelreservoirs 12 cm

Technische gegevens

Beschermingsgraad	IP45
Nominale spanning	85–240 V AC
Bedrijfsspanning	12 V DC
Netfrequentie	50–60 Hz
Opgenomen vermogen in stand-by	0,15 W
Instelbereik intervalspoeling	1–168 h
Fabrieksinstelling intervalspoeling	24 h
Instelbereik tijd intervalspoeling	1–200 s
Fabrieksinstelling tijd intervalspoeling	5 s

Eigenschappen

- Manuele spoelactivering, zonder aanraking
- Activering zonder aanraking van een spoeling met 1 of 2 hoeveelheden door benadering met de hand
- Spoeling met 2 hoeveelheden via bedieningsplaat, activeerbaar van boven of van voren
- Combineerbaar met Omega20 tot Omega60 bedieningsplaten of Geberit afdekplaten
- Stroomvoorziening door extern voedingsblok
- Omzetting van de netspanning naar extra lage spanning 12 V DC
- Werking met extra lage spanning, geen netspanning in spoelreservoir
- Stekkerverbinding met beveiliging tegen omgekeerde polariteit
- Intervalspoeling voorgeprogrammeerd
- Intervalspoeling in te stellen
- Apparaatinstellingen en bediening met mobiel apparaat via geïntegreerde Bluetooth®-interface
- Met Geberit Control app compatibel
- Draadverbonden netwerk met Geberit gateway via GEBUS busvormer
- Draadloos via Bluetooth® te verbinden met Geberit Gateway
- Compatibel met Geberit Connect
- Hefmechanisme geluidarm
- Elektrische hefinrichting zelfkalibrerend

Leveringsomvang

- Infraroodtoets met aansluitkabel lengte 2 m
- Inbouwdoos
- Tegenmoer
- Wachtbuis, lengte 1,7 m
- Steunblok met servomotor en hefinrichting, voormonteerd
- Elektrische sturing

Art. nr.	Kleur / oppervlak	Materiaal	B [cm]	H [cm]	T [cm]	Opgenomen vermogen [W]
115.956.14.6	zwart mat	Messing	6	6	0,5	≤ 4
115.956.SN.6	Designring: Gepolijst Rozet: Geborsteld, easy-to-clean gecoat	Roestvrij staal	6	6	0,5	≤ 4

Extra te bestellen

- Bedieningsplaat of afdekplaat
- Geberit Set Power & Connect Box, met tussenschot met aansluitklemmen → p. 255
- Geberit Power & Connect Box → p. 253
- Geberit voedingsblok voor Power & Connect Box → p. 255

Combineerbaar met

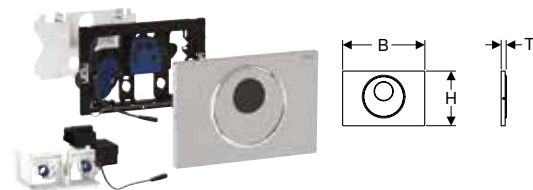
- Geberit ruwbouwset met voedingsblok, voor wc-sturingen met elektronische spoelactivering, 12 V → p. 254
- Geberit set Power & Connect Box en voedingsblok voor element voor hang-wc → p. 256
- Set voedingsblok 230 V / 12 V / 50 Hz, met stroomvoorzieningskabel 1,8 m en elektrische combinatie-inbouwdoos → p. 210

Toebehoren

- Geberit set Power & Connect Box en GEBUS converter met geïntegreerd voedingsblok, voor element voor hang-wc → p. 372

Voor batterijvoeding, voor Geberit Sigma inbouwspoelreservoir 12 cm

Geberit wc-sturing elektronisch, batterijvoeding, voor Sigma inbouwspoelreservoir 12 cm, met Sigma10 bedieningsplaat, rond, automatisch / zonder aanraking / handmatig



click & scan

Gebruiksdoeleinden

- Voor openbare en half-openbare sanitaire ruimten
- Voor het activeren van een spoeling met 2 hoeveelheden
- Voor metselwerk en lichte wanden
- Voor de spoelactivering zonder aanraking van Sigma inbouwspoelreservoirs 12 cm
- Niet geschikt voor gebruik met Geberit wc-blokjeshouder voor inbouwspoelreservoir
- Geschikt voor toegankelijk bouwen

Technische gegevens

Batterijtype	LR20
Beschermingsgraad	IP45
Bedrijfsspanning	3 V DC
Opgenomen vermogen in stand-by	0,15 W
Instelbereik intervalspoeling	1-168 h
Fabrieksinstelling intervalspoeling	24 h
Instelbereik tijd intervalspoeling	1-200 s
Fabrieksinstelling tijd intervalspoeling	1 s
Instelbereik verblijftijd	1-60 s
Fabrieksinstelling verblijftijd	7 s

Eigenschappen

- Manuele spoelactivering, zonder aanraking
- Automatische spoelactivering
- Activering zonder aanraking van een spoeling met 1 of 2 hoeveelheden door benadering met de hand
- Manuele spoelactivering met bedieningsplaat
- Spoelactivering met externe schakelaar mogelijk
- Bedieningsplaat vast te schroeven
- Batterijvoeding
- Batterijen in gesloten batterijvak in spoelreservoir
- Stekkerverbinding met beveiliging tegen omgekeerde polariteit
- Infrarooddetectie van de gebruiker met uitfiltering van de achtergrond
- Infraroodsensor zelfinstellend
- Betrouwbare IR-afstandsdetectie
- Intervalspoeling voorgeprogrammeerd
- Intervalspoeling in te stellen
- Voorspoeling instelbaar
- Minimale verblijftijd instelbaar
- Apparaatinstellingen en bediening met mobiel apparaat via geïntegreerde Bluetooth®-interface
- Met Geberit Control app compatibel
- Draadloos via Bluetooth® te verbinden met Geberit Gateway
- Compatibel met Geberit Connect
- Compatibel met Geberit Service Handy
- Spoelactivering kan gedeactiveerd worden
- Hefmechanisme geluidarm
- Elektrische hefinrichting zelfkalibrerend
- Bestand tegen vandalisme
- Onderhouds- en reinigingsvriendelijk

Leveringsomvang

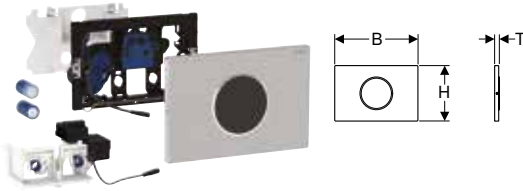
- Sigma10 bedieningsplaat
- Bevestigingskader met infraroodsturing en batterijvak, voorge-monteerd
- Beschermplaat
- Steunblok met servomotor en hefinrichting, voorge-monteerd
- 2 alkalinebatterijen LR20, elk 1,5 V
- Bedieningsstang
- Bevestigingsmateriaal

Art. nr.	Kleur / oppervlak	Materiaal	B [cm]	H [cm]	T [cm]	Opgenomen vermogen [W]
115.891.16.6	Plaat, Toets: zwart mat / Easy-to-clean gecoat Designring: zwart / Glanzend	Roestvrij staal	24,6	16,4	1,5	≤ 4
115.891.DW.6	Plaat, Toets: zwart / Glanzend Designring: zwart mat	Roestvrij staal	24,6	16,4	1,5	≤ 4
115.891.SN.6	Plaat, Toets: Geborsteld, easy-to-clean gecoat Designring: Gepolijst	Roestvrij staal	24,6	16,4	1,5	≤ 4

Toebehoren

- Geberit afstandsbediening voor spoeling met 1 hoeveelheid, Bluetooth® → p. 258
- Geberit afstandsbediening voor spoeling met 2 hoeveelheden, Bluetooth® → p. 259
- Geberit Service Handy → p. 300
- Geberit HyTronic Clean Handy → p. 300

Geberit wc-sturing elektronisch, batterijvoeding, voor Sigma inbouwspoelreservoir 12 cm, met Sigma10 bedieningsplaat, rond, automatisch / zonder aanraking, vastschroefbaar



Gebruiksdoeleinden

- Voor openbare en half-openbare sanitaire ruimten
- Voor het activeren van een spoeling met 2 hoeveelheden
- Voor metselwerk en lichte wanden
- Voor de spoelactivering zonder aanraking van Sigma inbouwspoelreservoirs 12 cm
- Niet geschikt voor gebruik met Geberit wc-blokjeshouder voor inbouwspoelreservoir
- Geschikt voor toegankelijk bouwen

Technische gegevens

Batterijtype	LR20
Beschermingsgraad	IP45
Bedrijfsspanning	3 V DC
Opgenomen vermogen in stand-by	0,15 W
Instelbereik intervalspoeling	1-168 h
Fabrieksinstelling intervalspoeling	24 h
Instelbereik tijd intervalspoeling	1-200 s
Fabrieksinstelling tijd intervalspoeling	5 s
Instelbereik verblijftijd	1-60 s
Fabrieksinstelling verblijftijd	7 s

Eigenschappen

- Manuele spoelactivering, zonder aanraking
- Automatische spoelactivering
- Activering zonder aanraking van een spoeling met 1 of 2 hoeveelheden door benadering met de hand
- Spoelactivering met externe schakelaar mogelijk
- Bedieningsplaat vast te schroeven
- Batterijvoeding
- Batterijen in gesloten batterijvak in spoelreservoir
- Stekkerverbinding met beveiliging tegen omgekeerde polariteit
- Infrarooddetectie van de gebruiker met uitfiltering van de achtergrond
- Infraroodsensor zelfinstellend
- Betrouwbare IR-afstandsdetectie
- Intervalspoeling voorgeprogrammeerd
- Intervalspoeling in te stellen
- Voorspoeling instelbaar
- Minimale verblijftijd instelbaar
- Apparaatinstellingen en bediening met mobiel apparaat via geïntegreerde Bluetooth®-interface
- Met Geberit Control app compatibel
- Draadloos via Bluetooth® te verbinden met Geberit Gateway
- Compatibel met Geberit Connect
- Compatibel met Geberit Service Handy
- Spoelactivering kan gedeactiveerd worden
- Hefmechanisme geluidarm
- Elektrische hefinrichting zelfkalibrerend
- Bestand tegen vandalisme
- Onderhouds- en reinigingsvriendelijk

Leveringsomvang

- Sigma10 bedieningsplaat
- Bevestigingskader met infraroodsturing en batterijvak, voorge-monteerd
- Beschermplaat
- Steunblok met servomotor en hefinrichting, voorge-monteerd
- 2 alkalinebatterijen LR20, elk 1,5 V
- Bevestigingsmateriaal

Art. nr.	Kleur / oppervlak	Materiaal	B [cm]	H [cm]	T [cm]	Opgenomen vermogen [W]
115.909.16.6	Plaat: zwart mat / Easy-to-clean gecoat Designring: zwart / Glanzend	Roestvrij staal	24,6	16,4	1,5	≤ 4
115.909.DW.6	Plaat: zwart / Glanzend Designring: zwart mat	Roestvrij staal	24,6	16,4	1,5	≤ 4
115.909.SN.6	Plaat: Geborsteld, easy-to-clean gecoat Designring: Gepolijst	Roestvrij staal	24,6	16,4	1,5	≤ 4

Toebehoren

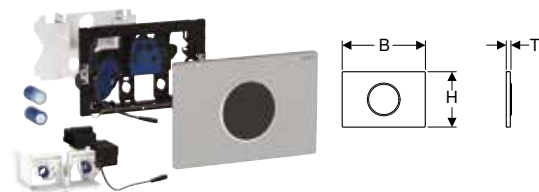
- Geberit afstandsbediening voor spoeling met 1 hoeveelheid, Bluetooth® → p. 258
- Geberit afstandsbediening voor spoeling met 2 hoeveelheden, Bluetooth® → p. 259
- Geberit Service Handy → p. 300
- Geberit HyTronic Clean Handy → p. 300

Bedieningsplaten en wc-sturingen

Wc-sturingen met elektronische spoelactivering

Voor batterijvoeding, voor Geberit Sigma inbouwspoelreservoir 12 cm

Geberit wc-sturing elektronisch, batterijvoeding, voor Sigma inbouwspoelreservoir 12 cm, met Sigma10 bedieningsplaat, rond, automatisch / zonder aanraking



click & scan

Gebruiksdoeleinden

- Voor private en half-openbare sanitaire ruimten
- Voor het activeren van een spoeling met 2 hoeveelheden
- Voor metselwerk en lichte wanden
- Voor de spoelactivering zonder aanraking van Sigma inbouwspoelreservoirs 12 cm
- Niet geschikt voor gebruik met Geberit wc-blokjeshouder voor inbouwspoelreservoir
- Geschikt voor toegankelijk bouwen

Technische gegevens

Batterijtype	LR20
Beschermingsgraad	IP45
Bedrijfsspanning	3 V DC
Opgenomen vermogen in stand-by	0,15 W
Instelbereik intervalspoeling	1–168 h
Fabrieksinstelling intervalspoeling	24 h
Instelbereik tijd intervalspoeling	1–200 s
Fabrieksinstelling tijd intervalspoeling	5 s
Instelbereik verblijftijd	1–60 s
Fabrieksinstelling verblijftijd	7 s

Eigenschappen

- Manuele spoelactivering, zonder aanraking
- Automatische spoelactivering
- Activering zonder aanraking van een spoeling met 1 of 2 hoeveelheden door benadering met de hand
- Spoelactivering met externe schakelaar mogelijk
- Batterijvoeding
- Batterijen in gesloten batterijvak in spoelreservoir
- Stekkerverbinding met beveiliging tegen omgekeerde polariteit
- Infrarooddetectie van de gebruiker met uitfiltering van de achtergrond
- Infraroodsensor zelfinstellend
- Betrouwbare IR-afstandsdetectie
- Intervalspoeling voorgeprogrammeerd
- Intervalspoeling in te stellen
- Voorspoeling instelbaar
- Minimale verblijftijd instelbaar
- Apparaatinstellingen en bediening met mobiel apparaat via geïntegreerde Bluetooth®-interface
- Met Geberit Control app compatibel
- Draadloos via Bluetooth® te verbinden met Geberit Gateway
- Compatibel met Geberit Connect
- Compatibel met Geberit Service Handy
- Spoelactivering kan gedeactiveerd worden
- Hefmechanisme geluidarm
- Elektrische hefinrichting zelfkalibrerend
- Onderhouds- en reinigingsvriendelijk

Leveringsomvang

- Sigma10 bedieningsplaat
- Bevestigingskader met infraroodsturing en batterijvak, voorge-monteerd
- Beschermplaat
- Steunblok met servomotor en hefinrichting, voorge-monteerd
- 2 alkaliebatterijen LR20, elk 1,5 V

Art. nr.	Kleur / oppervlak	Materiaal	B [cm]	H [cm]	T [cm]	Opgenomen vermogen [W]
115.908.16.6	Plaat: zwart mat / Easy-to-clean gecoat Designring: zwart / Glanzend	Roestvrij staal	24,6	16,4	1,5	≤ 4
115.908.DW.6	Plaat: zwart / Glanzend Designring: zwart mat	Roestvrij staal	24,6	16,4	1,5	≤ 4
115.908.JQ.6	Plaat: chroom / mat, easy to clean gecoat Designring: chroom / Glanzend	Kunststof	24,6	16,4	1,5	≤ 4
115.908.KH.6	Plaat: chroom / Glanzend Designring: chroom / Mat	Kunststof	24,6	16,4	1,5	≤ 4
115.908.KJ.6	Plaat: alpien wit / Glanzend Designring: chroom / Glanzend	Kunststof	24,6	16,4	1,5	≤ 4
115.908.KK.6	Plaat: alpien wit / Glanzend Designring: goudkleurig / Glanzend	Kunststof	24,6	16,4	1,5	≤ 4
115.908.KM.6	Plaat: zwart / Glanzend Designring: chroom / Glanzend	Kunststof	24,6	16,4	1,5	≤ 4
115.908.SN.6	Plaat: Geborsteld, easy-to-clean gecoat Designring: Gepolijst	Roestvrij staal	24,6	16,4	1,5	≤ 4

Toebehoren

- Geberit afstandsbediening voor spoeling met 1 hoeveelheid, Bluetooth® → p. 258
- Geberit afstandsbediening voor spoeling met 2 hoeveelheden, Bluetooth® → p. 259
- Geberit Service Handy → p. 300
- Geberit HyTronic Clean Handy → p. 300

Geberit wc-sturing elektronisch, batterijvoeding, voor Sigma inbouwspoelreservoir 12 cm, voor draadloze schakelaar

click & scan

Gebruiksdoeleinden

- Voor de manuele activering op afstand van Sigma inbouwspoelreservoirs 12 cm over opklapbare armsteun over schakelaar met radiogolven
- Voor de manuele activering op afstand van Sigma inbouwspoelreservoirs 12 cm via Geberit schakelaar met radiogolven
- Voor het activeren van een spoeling met 1 of 2 hoeveelheden
- Voor metselwerk en lichte wanden
- Geschikt voor toegankelijk bouwen
- Voor Sigma inbouwspoelreservoirs 12 cm
- Niet geschikt voor gebruik met Geberit wc-blokjeshouder voor inbouwspoelreservoir

Technische gegevens

Batterijtype	LR20
Beschermingsgraad	IP45
Bedrijfsspanning	3 V DC
Opgenomen vermogen in stand-by	0,15 W
Zendfrequentie	868,4 MHz
Zendbereik	10 m
Instelbereik intervalspoeling	1-168 h
Fabrieksinstelling intervalspoeling	24 h
Instelbereik tijd intervalspoeling	1-200 s
Fabrieksinstelling tijd intervalspoeling	5 s
Materiaal	Kunststof

Eigenschappen

- Spoelactivering over opklapbare armsteun, draadloos, radiogolven
- Spoelactivering met Geberit schakelaar met radiogolven, draadloos
- Spoeling met 2 hoeveelheden activeerbaar met schakelaar met radiogolven
- Spoeling met 1 of 2 hoeveelheden activeerbaar met bedieningsplaat
- Combineerbaar met Sigma01 tot Sigma50 bedieningsplaten of Geberit afdekplaten
- Batterijvoeding
- Batterijen in gesloten batterijvak in spoelreservoir
- Stekkerverbinding met beveiliging tegen omgekeerde polariteit
- Intervalspoeling voorgeprogrammeerd
- Intervalspoeling in te stellen
- Apparaatinstellingen en bediening met mobiel apparaat via geïntegreerde Bluetooth®-interface
- Met Geberit Control app compatibel
- Draadloos via Bluetooth® te verbinden met Geberit Gateway
- Compatibel met Geberit Connect
- Hefmechanisme geluidarm
- Elektrische hefinrichting zelfkalibrerend

Leveringsomvang

- Bevestigingskader met batterijvak, voorgemonteerd
- Beschermplaat
- Steunblok met servomotor en hefinrichting, voorgemonteerd
- Elektronica van de sturing met radio-ontvanger
- 2 alkalinebatterijen LR20, elk 1,5 V

Art. nr.	Opgenomen vermogen [W]
115.898.00.6	≤ 4

Extra te bestellen

- Bedieningsplaat of afdekplaat

Toebehoren

- Geberit afstandsbediening voor spoeling met 1 hoeveelheid, Bluetooth® → p. 258
- Geberit afstandsbediening voor spoeling met 2 hoeveelheden, Bluetooth® → p. 259
- Geberit schakelaar met radiogolven voor elektronische spoelactiveringen → p. 257

Nieuw

Geberit wc-sturing elektronisch, batterijvoeding, voor Sigma inbouwspoelreservoir 12 cm, voor afstandsbediening Bluetooth®



click & scan

Gebruiksdoeleinden

- Voor de manuele activering op afstand van Sigma inbouwspoelreservoirs 12 cm via opklapbare armsteun met afstandsbediening Bluetooth®
- Voor de manuele activering op afstand van Sigma inbouwspoelreservoirs 12 cm via Geberit afstandsbediening Bluetooth®
- Voor het activeren van een spoeling met 1 of 2 hoeveelheden
- Voor metselwerk en lichte wanden
- Geschikt voor toegankelijk bouwen
- Voor Sigma inbouwspoelreservoirs 12 cm
- Niet geschikt voor gebruik met Geberit wc-blokjeshouder voor inbouwspoelreservoir

Technische gegevens

Batterijtype	LR20
Beschermingsgraad	IP45
Bedrijfsspanning	3 V DC
Opgenomen vermogen in stand-by	0,15 W
Zendfrequentie	2400 MHz
Zendbereik	10 m
Instelbereik intervalspoeling	1–168 h
Fabrieksinstelling intervalspoeling	24 h
Instelbereik tijd intervalspoeling	1–200 s
Fabrieksinstelling tijd intervalspoeling	5 s
Materiaal	Kunststof

Eigenschappen

- Spoelactivering via opklapbare armsteun, draadloos, met afstandsbediening Bluetooth®
- Spoelactivering via Geberit afstandsbediening Bluetooth®, draadloos
- Spoeling met 2 hoeveelheden via afstandsbediening Bluetooth® activeerbaar
- Spoeling met 1 of 2 hoeveelheden activeerbaar met bedieningsplaat
- Combineerbaar met Sigma01 tot Sigma50 bedieningsplaten of Geberit afdekplaten
- Batterijvoeding
- Batterijen in gesloten batterijvak in spoelreservoir
- Stekkerverbinding met beveiliging tegen omgekeerde polariteit
- Intervalspoeling voorgeprogrammeerd
- Intervalspoeling in te stellen
- Apparaatinstellingen en bediening met mobiel apparaat via geïntegreerde Bluetooth®-interface
- Met Geberit Control app compatibel
- Draadloos via Bluetooth® te verbinden met Geberit Gateway
- Compatibel met Geberit Connect
- Hefmechanisme geluidarm
- Elektrische hefinrichting zelfkalibrerend

Leveringsomvang

- Bevestigingskader met batterijvak, voorge monteerd
- Beschermplaat
- Steunblok met servomotor en hefinrichting, voorge monteerd
- Elektronica van de sturing met Bluetooth®-ontvanger
- 2 alkalinebatterijen LR20, elk 1,5 V

Art. nr.	Opgenomen vermogen [W]
115.704.00.6	≤ 4

Leverbaar vanaf april 2026

Extra te bestellen

- Bedieningsplaat of afdekplaat
- Geberit afstandsbediening voor spoeling met 2 hoeveelheden, Bluetooth® → p. 259

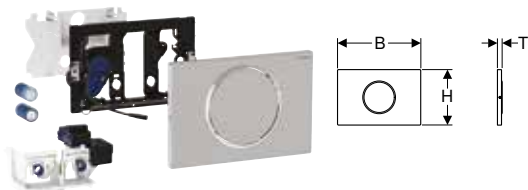
Toebehoren

- Geberit afstandsbediening voor spoeling met 1 hoeveelheid, Bluetooth® → p. 258



- Alleen compatibel met afstandsbediening Bluetooth® volgens toebehoren en overzichtstabellen in de productcatalogus

Geberit wc-sturing elektronisch, batterijvoeding, Sigma inbouwspoelreservoir 12 cm, met Sigma10 bedieningsplaat, rond, voor opklapbare armsteun, radiografisch



click & scan

Gebruiksdoeleinden

- Voor de manuele activering op afstand van Sigma inbouwspoelreservoirs 12 cm over opklapbare armsteun over schakelaar met radiogolven
- Voor spoeling met 1 hoeveelheid
- Voor metselwerk en lichte wanden
- Geschikt voor toegankelijk bouwen
- Voor Sigma inbouwspoelreservoirs 12 cm
- Niet geschikt voor gebruik met Geberit wc-blokjeshouder voor inbouwspoelreservoir

Technische gegevens

Batterijtype	LR20
Beschermingsgraad	IP45
Bedrijfsspanning	3 V DC
Opgenomen vermogen in stand-by	0,15 W
Zendfrequentie	868,4 MHz
Zendbereik	10 m
Instelbereik intervalspoeling	1-168 h
Fabrieksinstelling intervalspoeling	24 h
Instelbereik tijd intervalspoeling	1-200 s
Fabrieksinstelling tijd intervalspoeling	5 s

Eigenschappen

- Spoelactivering over opklapbare armsteun, draadloos, radiogolven
- Spoeling met 1 hoeveelheid activeerbaar met bedieningsplaat
- Batterijvoeding
- Batterijen in gesloten batterijvak in spoelreservoir
- Stekkerverbinding met beveiliging tegen omgekeerde polariteit
- Intervalspoeling voorgeprogrammeerd
- Intervalspoeling in te stellen
- Apparaatinstellingen en bediening met mobiel apparaat via geïntegreerde Bluetooth®-interface
- Met Geberit Control app compatibel
- Draadloos via Bluetooth® te verbinden met Geberit Gateway
- Compatibel met Geberit Connect
- Hefmechanisme geluidarm
- Elektrische hefinrichting zelfkalibrerend
- Bedieningsplaat vast te schroeven

Leveringsomvang

- Sigma10 bedieningsplaat
- Bevestigingskader
- Beschermplaat
- Bedieningsstang
- Steunblok met servomotor en hefinrichting, voorgeïnstalleerd
- Elektronica van de sturing met radio-ontvanger
- 2 alkalinebatterijen LR20, elk 1,5 V
- Bevestigingsmateriaal

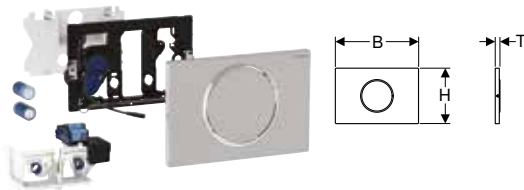
Art. nr.	Kleur / oppervlak	Materiaal	B [cm]	H [cm]	T [cm]	Opgenomen vermogen [W]
115.869.16.6	Plaat, Toets: zwart mat / Easy-to-clean gecoat Designing: zwart / Glanzend	Roestvrij staal	24,6	16,4	1,5	≤ 4
115.869.SN.6	Plaat, Toets: Geborsteld, easy-to-clean gecoat Designing: Gepolijst	Roestvrij staal	24,6	16,4	1,5	≤ 4

Toebehoren

- Geberit afstandsbediening voor spoeling met 1 hoeveelheid, Bluetooth® → p. 258
- Geberit afstandsbediening voor spoeling met 2 hoeveelheden, Bluetooth® → p. 259
- Geberit schakelaar met radiogolven voor elektronische spoelactiveringen → p. 257

Nieuw

Geberit wc-sturing elektronisch, batterijvoeding, voor Sigma inbouwspoelreservoir 12 cm, met Sigma10 bedieningsplaat, rond, voor opklapbare armsteun, voor afstandsbediening Bluetooth®



click & scan

Gebruiksdoeleinden

- Voor de manuele activering op afstand van Sigma inbouwspoelreservoirs 12 cm via opklapbare armsteun met afstandsbediening Bluetooth®
- Voor de manuele activering op afstand van Sigma inbouwspoelreservoirs 12 cm via Geberit afstandsbediening Bluetooth®
- Voor het activeren van een spoeling met 1 hoeveelheid via Sigma10 bedieningsplaat
- Voor het activeren van een spoeling met 1 of 2 hoeveelheden via afstandsbediening Bluetooth®
- Voor metselwerk en lichte wanden
- Geschikt voor toegankelijk bouwen
- Voor Sigma inbouwspoelreservoirs 12 cm
- Niet geschikt voor gebruik met Geberit wc-blokjeshouder voor inbouwspoelreservoir

Technische gegevens

Batterijtype	LR20
Beschermingsgraad	IP45
Bedrijfsspanning	3 V DC
Opgenomen vermogen in stand-by	0,15 W
Zendfrequentie	2400 MHz
Zendbereik	10 m
Instelbereik intervalspoeling	1-168 h
Fabrieksinstelling intervalspoeling	24 h
Instelbereik tijd intervalspoeling	1-200 s
Fabrieksinstelling tijd intervalspoeling	5 s

Eigenschappen

- Spoelactivering via opklapbare armsteun, draadloos, met afstandsbediening Bluetooth®
- Spoelactivering via Geberit afstandsbediening Bluetooth®, draadloos
- Spoeling met 2 hoeveelheden via afstandsbediening Bluetooth® activeerbaar
- Spoeling met 1 hoeveelheid activeerbaar met bedieningsplaat
- Batterijvoeding
- Batterijen in gesloten batterijvak in spoelreservoir
- Stekkerverbinding met beveiliging tegen omgekeerde polariteit
- Intervalspoeling voorgeprogrammeerd
- Intervalspoeling in te stellen
- Apparaatinstellingen en bediening met mobiel apparaat via geïntegreerde Bluetooth®-interface
- Met Geberit Control app compatibel
- Draadloos via Bluetooth® te verbinden met Geberit Gateway
- Compatibel met Geberit Connect
- Hefmechanisme geluidarm
- Elektrische hefinrichting zelfkalibrerend
- Bedieningsplaat vast te schroeven

Leveringsomvang

- Sigma10 bedieningsplaat
- Bevestigingskader
- Beschermplaat
- Bedieningsstang
- Steunblok met servomotor en hefinrichting, voormonteerde
- Elektronica van de sturing met Bluetooth®-ontvanger
- 2 alkalinebatterijen LR20, elk 1,5 V
- Bevestigingsmateriaal

Art. nr.	Kleur / oppervlak	Materiaal	B	H	T	Opgenomen vermogen [W]
			[cm]	[cm]	[cm]	
115.706.16.6	zwart / Mat	Roestvrij staal	24,6	16,4	1,5	≤ 4
115.706.SN.6	Geborsteld, easy-to-clean gecoat	Roestvrij staal	24,6	16,4	1,5	≤ 4

Leverbaar vanaf april 2026

Extra te bestellen

- Geberit afstandsbediening voor spoeling met 2 hoeveelheden, Bluetooth® → p. 259

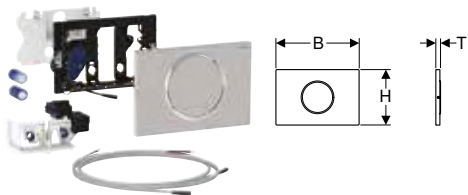
Toebehoren

- Geberit afstandsbediening voor spoeling met 1 hoeveelheid, Bluetooth® → p. 258



- Alleen compatibel met afstandsbediening Bluetooth® volgens toebehoren en overzichtstabellen in de productcatalogus

Geberit wc-sturing elektronisch, batterijvoeding, voor Sigma inbouwspoelreservoir 12 cm, met Sigma10 bedieningsplaat, rond, voor opklapbare armsteun, handmatig



click & scan

Gebruiksdoeleinden

- Voor de manuele activering op afstand van Sigma inbouwspoelreservoirs 12 cm over opklapbare armsteun met potentiaalvrije schakelaar met sluitfunctie
- Voor spoeling met 1 hoeveelheid
- Voor metselwerk en lichte wanden
- Geschikt voor toegankelijk bouwen
- Voor Sigma inbouwspoelreservoirs 12 cm
- Niet geschikt voor gebruik met Geberit wc-blokjeshouder voor inbouwspoelreservoir

Technische gegevens

Batterijtype	LR20
Beschermingsgraad	IP45
Bedrijfsspanning	3 V DC
Opgenomen vermogen in stand-by	0,15 W
Instelbereik intervalspoeling	1-168 h
Fabrieksinstelling intervalspoeling	24 h
Instelbereik tijd intervalspoeling	1-200 s
Fabrieksinstelling tijd intervalspoeling	5 s

Eigenschappen

- Spoelactivering netvoeding
- Spoelactivering over opklapbare armsteun, netvoeding
- Toetsen parallel schakelbaar
- Spoeling met 1 hoeveelheid activeerbaar met bedieningsplaat
- Batterijvoeding
- Batterijen in gesloten batterijvak in spoelreservoir
- Stekkerverbinding met beveiliging tegen omgekeerde polariteit
- Intervalspoeling voorgeprogrammeerd
- Intervalspoeling in te stellen
- Apparaatinstellingen en bediening met mobiel apparaat via geïntegreerde Bluetooth®-interface
- Met Geberit Control app compatibel
- Draadloos via Bluetooth® te verbinden met Geberit Gateway
- Compatibel met Geberit Connect
- Hefmechanisme geluidarm
- Elektrische hefinrichting zelfkalibrerend
- Bedieningsplaat vast te schroeven

Leveringsomvang

- Sigma10 bedieningsplaat
- Bevestigingskader
- Beschermplaat
- Bedieningsstang
- Steunblok met servomotor en hefinrichting, voorge monteerd
- Elektrische sturing
- 2 alkalinebatterijen LR20, elk 1,5 V
- 2 elektriciteitskabels voorge monteerd, lengte 1,2 m
- Bevestigingsmateriaal

Art. nr.	Kleur / oppervlak	Materiaal	B	H	T	Opgenomen vermogen [W]
			[cm]	[cm]	[cm]	
115.864.16.6	Plaat, Toets: zwart mat / Easy-to-clean gecoat Designring: zwart / Glanzend	Roestvrij staal	24,6	16,4	1,5	≤ 4
115.864.SN.6	Plaat, Toets: Geborsteld, easy-to-clean gecoat Designring: Gepolijst	Roestvrij staal	24,6	16,4	1,5	≤ 4



Bedieningsplaten en wc-sturingen

Wc-sturingen met elektronische spoelactivering

Voor batterijvoeding, voor Geberit Sigma inbouwspoelreservoir 12 cm

Geberit wc-sturing elektronisch, batterijvoeding, voor Sigma inbouwspoelreservoir 12 cm, voor externe schakelaar



click & scan

Gebruiksdoeleinden

- Voor de manuele activering op afstand van Sigma inbouwspoelreservoirs 12 cm over opklapbare armsteun met potentiaalvrije schakelaar met sluitfunctie
- Voor het activeren van een spoeling met 1 of 2 hoeveelheden
- Voor metselwerk en lichte wanden
- Geschikt voor toegankelijk bouwen
- Voor Sigma inbouwspoelreservoirs 12 cm
- Niet geschikt voor gebruik met Geberit wc-blokjeshouder voor inbouwspoelreservoir

Technische gegevens

Batterijtype	LR20
Beschermingsgraad	IP45
Bedrijfsspanning	3 V DC
Opgenomen vermogen in stand-by	0,15 W
Zendfrequentie	868,4 MHz
Zendbereik	10 m
Instelbereik intervalspoeling	1-168 h
Fabrieksinstelling intervalspoeling	24 h
Instelbereik tijd intervalspoeling	1-200 s
Fabrieksinstelling tijd intervalspoeling	5 s
Materiaal	Kunststof

Eigenschappen

- Spoelactivering netvoeding
- Spoelactivering over opklapbare armsteun, netvoeding
- Toetsen parallel schakelbaar
- Spoeling met 1 of 2 hoeveelheden activeerbaar met bedieningsplaat
- Combineerbaar met Sigma01 tot Sigma50 bedieningsplaten of Geberit afdekplaten
- Batterijvoeding
- Batterijen in gesloten batterijvak in spoelreservoir
- Stekkerverbinding met beveiliging tegen omgekeerde polariteit
- Intervalspoeling voorgeprogrammeerd
- Intervalspoeling in te stellen
- Apparaatinstellingen en bediening met mobiel apparaat via geïntegreerde Bluetooth®-interface
- Met Geberit Control app compatibel
- Draadloos via Bluetooth® te verbinden met Geberit Gateway
- Compatibel met Geberit Connect
- Hefmechanisme geluidarm
- Elektrische hefinrichting zelfkalibrerend

Leveringsomvang

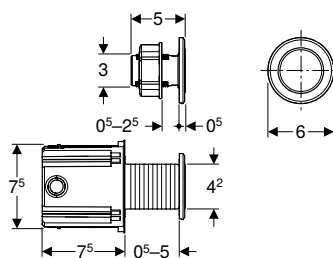
- Bevestigingskader met batterijvak, voorge monteerd
- Beschermplaat
- Steunblok met servomotor en hefinrichting, voorge monteerd
- Elektrische sturing
- Aansluitkabel lengte 2 m, voorge monteerd
- 2 alkalinebatterijen LR20, elk 1,5 V

Art. nr.	Opgenomen vermogen [W]
115.885.00.6	≤ 4

Extra te bestellen

- Bedieningsplaat of afdekplaat
- Schakelaar

Geberit wc-sturing elektronisch, batterijvoeding, voor Sigma inbouwspoelreservoir 12 cm, met type 10 infraroodtoets, rond



click & scan

Gebruiksdoeleinden

- Voor de manuele activering van op afstand van Sigma inbouwspoelreservoirs 12 cm via een infraroodschakelaar zonder aanraking
- Voor het activeren van een spoeling met 2 hoeveelheden
- Voor inbouw in metselwerk en lichte wanden met inbouwdoos
- Voor inbouw in badkamermeubiliair met contraoer
- Geschikt voor toegankelijk bouwen
- Voor Sigma inbouwspoelreservoirs 12 cm
- Niet geschikt voor gebruik met Geberit wc-blokjeshouder voor inbouwspoelreservoir

Technische gegevens

Batterijtype	LR20
Beschermingsgraad	IP45
Bedrijfsspanning	3 V DC
Opgenomen vermogen in stand-by	0,15 W
Instelbereik intervalspoeling	1-168 h
Fabrieksinstelling intervalspoeling	24 h
Instelbereik tijd intervalspoeling	1-200 s
Fabrieksinstelling tijd intervalspoeling	3 s

Eigenschappen

- Manuele spoelactivering, zonder aanraking
- Activering zonder aanraking van een spoeling met 1 of 2 hoeveelheden door benadering met de hand
- Spoeling met 1 of 2 hoeveelheden activeerbaar met bedieningsplaat
- Combineerbaar met Sigma01 tot Sigma50 bedieningsplaten of Geberit afdekplaten
- Batterijvoeding
- Batterijen in gesloten batterijvak in spoelreservoir
- Stekkerverbinding met beveiliging tegen omgekeerde polariteit
- Intervalspoeling voorgeprogrammeerd
- Intervalspoeling in te stellen
- Apparaatinstellingen en bediening met mobiel apparaat via geïntegreerde Bluetooth®-interface
- Met Geberit Control app compatibel
- Draadloos via Bluetooth® te verbinden met Geberit Gateway
- Compatibel met Geberit Connect
- Hefmechanisme geluidarm
- Elektrische hefinrichting zelfkalibrerend

Leveringsomvang

- Infraroodtoets met aansluitkabel lengte 2 m
- Inbouwdoos
- Tegenmoer
- Wachtbuis, lengte 1,7 m
- Bevestigingskader met batterijvak, voorge monteerd
- Beschermplaat
- Steunblok met servomotor en hefinrichting, voorge monteerd
- Elektrische sturing
- 2 alkalinebatterijen LR20, elk 1,5 V

Art. nr.	Kleur / oppervlak	Materiaal	B [cm]	H [cm]	T [cm]	Opgenomen vermogen [W]
115.937.14.6	zwart mat	Messing	6	6	0,5	≤ 4
115.937.SN.6	Designring: Gepolijst Rozet: Geborsteld, easy-to-clean gecoat	Roestvrij staal	6	6	0,5	≤ 4

Extra te bestellen

- Bedieningsplaat zof afdekplaat

Bedieningsplaten en wc-sturingen

Wc-sturingen met elektronische spoelactivering

Voor batterijvoeding, voor Geberit Sigma inbouwspoelreservoir 12 cm

Geberit HS05 hygiënspoeling voor Sigma inbouwspoelreservoir 12 cm, batterijvoeding



click & scan

Gebruiksdoeleinden

- Voor het vermijden van stagnatie in drinkwaterleidingen
- Om besmetting te voorkomen
- Voor de inbouw in Sigma inbouwspoelreservoirs 12 cm
- Voor het activeren van een spoeling met 1 of 2 hoeveelheden via bedieningsplaat
- Voor metselwerk en lichte wanden

Technische gegevens

Batterijtype	LR20
Beschermingsgraad	IP45
Bedrijfsspanning	3 V DC
Opgenomen vermogen in stand-by	0,15 W
Zendfrequentie	868,4 MHz
Zendbereik	10 m
Instelbereik intervalspoeling	1–168 h
Fabrieksinstelling intervalspoeling	72 h
Instelbereik tijd intervalspoeling	1–200 s
Fabrieksinstelling tijd intervalspoeling	5 s
Materiaal	Kunststof

Eigenschappen

- Spoeling met 1 of 2 hoeveelheden activeerbaar met bedieningsplaat
- Combineerbaar met Sigma01 tot Sigma50 bedieningsplaten of Geberit afdekplaten
- Batterijvoeding
- Batterijen in gesloten batterijvak in spoelreservoir
- Stekkerverbinding met beveiliging tegen omgekeerde polariteit
- Intervalspoeling voorgeprogrammeerd
- Intervalspoeling in te stellen
- Apparaatinstellingen en bediening met mobiel apparaat via geïntegreerde Bluetooth®-interface
- Met Geberit Control app compatibel
- Draadloos via Bluetooth® te verbinden met Geberit Gateway
- Compatibel met Geberit Connect
- Hefmechanisme geluidarm
- Elektrische hefinrichting zelfkalibrerend

Leveringsomvang

- Bevestigingskader met batterijvak, voorgeassembleerd
- Beschermplaat
- Steunblok met servomotor en hefinrichting, voorgeassembleerd
- Elektrische sturing
- 2 alkalinebatterijen LR20, elk 1,5 V

Art. nr.	Opgenomen vermogen [W]
116.110.00.6	≤ 4










Extra te bestellen

- Bedieningsplaat

Wc-sturingen met pneumatische spoelactivering

Overzicht van assortiment – Geberit wc-sturingen met pneumatische spoelactivering

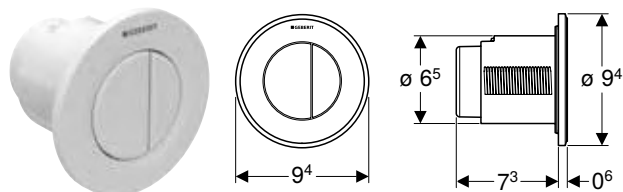
Geberit België, Stand: november 2025

Uitvoering	Inbouwspoelreservoir								Meubelspoelreservoir	Opbouwspoelreservoir	
	Sigma 12 cm	Sigma 8 cm	Omega 12 cm	Delta 12 cm	Kappa 15 cm	Alpha 12 cm (82 cm)	Alpha 12 cm (109 cm)	Alpha 8 cm		AP 123	AP 140
Bediening van op afstand type 01, spoeling met 1 hoeveelheid, inbouwdrukker											
116.040.xx.1 	✓		✓	✓	✓	✓	✓		✓	✓	✓
116.041.xx.1		✓						✓			
Bediening van op afstand type 01, spoeling met 1 hoeveelheid, opbouwdrukker											
116.046.11.1 	✓		✓	✓	✓	✓	✓		✓	✓	✓
116.047.11.1		✓						✓			
Bediening van op afstand type 01, spoeling met 2 hoeveelheden, inbouwdrukker											
116.042.xx.1 	✓		✓	✓	✓	✓	✓		✓	✓	✓
116.043.xx.1		✓						✓			
Bediening van op afstand type 01, spoeling met 2 hoeveelheden, opbouwdrukker											
116.048.11.1 	✓		✓	✓	✓	✓	✓		✓	✓	✓
116.049.11.1		✓						✓			
Bediening van op afstand type 10, spoeling met 2 hoeveelheden, inbouwdrukker											
116.055.xx.1 	✓		✓	✓	✓	✓	✓		✓	✓	✓
116.056.xx.1		✓						✓			
Spoeling met 1 hoeveelheid, meubeldrukker, metaal											
115.114.FW.1 	✓		✓	✓	✓	✓	✓		✓	✓	✓
Spoeling met 1 hoeveelheid, wandvoetdrukker											
115.918.00.1 	✓		✓	✓	✓	✓	✓		✓	✓	✓
Spoeling met 1 hoeveelheid, vloerdrukker											
115.939.00.1 	✓		✓	✓	✓	✓	✓		✓	✓	✓
Spoeling met 1 hoeveelheid, voor instellingen											
115.943.21.1 	✓		✓	✓	✓	✓	✓		✓	✓	✓

✓ Compatibel

Voor spoeling met 2 hoeveelheden

Geberit type 01 afstandsbediening, rond, pneumatisch, spoeling met 2 hoeveelheden, inbouwdrucker



click & scan

Gebruiksdoeleinden

- Voor de pneumatische bediening van op afstand van Geberit opbouw- en inbouwspoelreservoirs
- Voor het activeren van een spoeling met 2 hoeveelheden
- Voor metselwerk en lichte wanden
- Voor inbouwmontage
- Voor Delta inbouwspoelreservoirs 12 cm
- Voor Sigma inbouwspoelreservoirs 12 cm
- Voor Omega inbouwspoelreservoirs 12 cm
- Voor AP123 opbouwspoelreservoirs
- Voor AP140 opbouwspoelreservoirs

Eigenschappen

- Ronde vorm
- Met Geberit bedieningsplaten voor spoeling met 1 hoeveelheid, spoeling met 2 hoeveelheden en spoel-stop spoeling of Geberit afdekplaat combineerbaar

Leveringsomvang

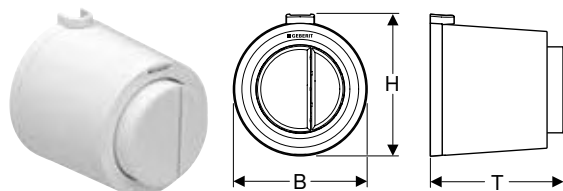
- Drukker
- Pneumatisch hefstuk
- Luchtlangetje, lengte 2 m
- Wachtbuis, lengte 1,7 m
- Inbouwdoos met ruwbouwbescherming
- Bevestigingsmateriaal

Technische gegevens

Bedieningskracht (N) max.	25 N
---------------------------	------

Art. nr.	Kleur / oppervlak	Materiaal
116.042.11.1	wit	Kunststof
116.042.21.1	chroom / Glanzend	Kunststof
116.042.JQ.1	chroom / mat, easy to clean gecoat	Kunststof

Geberit type 01 afstandsbediening, rond, pneumatisch, spoeling met 2 hoeveelheden, opbouwdrucker



click & scan

Gebruiksdoeleinden

- Voor de pneumatische bediening van op afstand van Geberit opbouw- en inbouwspoelreservoirs
- Voor het activeren van een spoeling met 2 hoeveelheden
- Voor metselwerk en lichte wanden
- Voor opbouwmontage
- Voor Delta inbouwspoelreservoirs 12 cm
- Voor Sigma inbouwspoelreservoirs 12 cm
- Voor Omega inbouwspoelreservoirs 12 cm
- Voor AP123 opbouwspoelreservoirs
- Voor AP140 opbouwspoelreservoirs

Eigenschappen

- Ronde vorm
- Bedieningstoetsen vooruitstekend
- Met Geberit bedieningsplaten voor spoeling met 1 hoeveelheid, spoeling met 2 hoeveelheden en spoel-stop spoeling of Geberit afdekplaat combineerbaar

Leveringsomvang

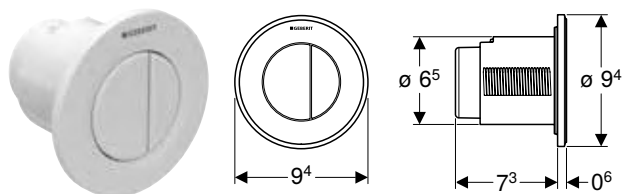
- Drukker
- Pneumatisch hefstuk
- Luchtlangetje, lengte 2 m
- Wachtbuis, lengte 0,9 m
- Bevestigingsmateriaal

Technische gegevens

Bedieningskracht (N) max.	25 N
---------------------------	------

Art. nr.	Kleur / oppervlak	Materiaal	B [cm]	H [cm]	T [cm]
116.048.11.1	alpien wit	Kunststof	8,5	9	8,5

Geberit type 01 afstandsbediening, rond, pneumatisch, spoeling met 2 hoeveelheden, voor Sigma inbouwspoelreservoir 8 cm, inbouwdrucker



click & scan

Gebruiksdoeleinden

- Voor de pneumatische bediening van op afstand van Geberit inbouwspoelreservoirs
- Voor spoeling met 2 hoeveelheden
- Voor metselwerk en lichte wanden
- Voor inbouwmontage
- Voor Sigma inbouwspoelreservoirs 8 cm

Eigenschappen

- Ronde vorm
- Met Geberit bedieningsplaten voor spoeling met 1 hoeveelheid en spoel-stop spoeling of Geberit afdekplaat combineerbaar

Leveringsomvang

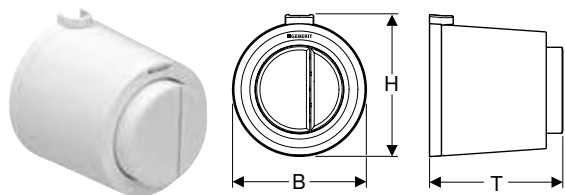
- Drukker
- Pneumatisch hefstuk
- Luchtlangetje, lengte 2 m
- Wachtbuis, lengte 1,7 m
- Inbouwdoos met ruwbouwbescherming
- Bevestigingsmateriaal

Technische gegevens

Bedieningskracht (N) max.	25 N
---------------------------	------

Art. nr.	Kleur / oppervlak	Materiaal
116.043.11.1	wit	Kunststof
116.043.21.1	chrom / Glanzend	Kunststof
116.043.JQ.1	chrom / mat, easy to clean gecoat	Kunststof

Geberit type 01 afstandsbediening, rond, pneumatisch, spoeling met 2 hoeveelheden, voor Sigma inbouwspoelreservoir 8 cm, opbouwdrucker



click & scan

Gebruiksdoeleinden

- Voor de pneumatische bediening van op afstand van Geberit inbouwspoelreservoirs
- Voor spoeling met 2 hoeveelheden
- Voor metselwerk en lichte wanden
- Voor opbouwmontage
- Voor Sigma inbouwspoelreservoirs 8 cm

Eigenschappen

- Ronde vorm
- Bedieningstoetsen vooruitstekend
- Met Geberit bedieningsplaten voor spoeling met 1 hoeveelheid en spoel-stop spoeling of Geberit afdekplaat combineerbaar

Leveringsomvang

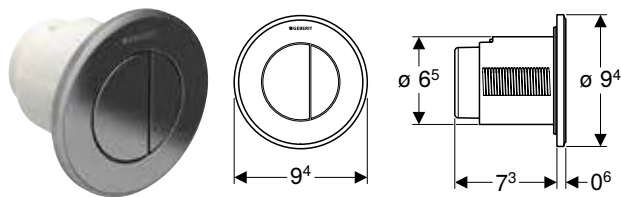
- Drukker
- Pneumatisch hefstuk
- Luchtlangetje, lengte 2 m
- Bevestigingsmateriaal
- Wachtbuis, lengte 0,9 m

Technische gegevens

Bedieningskracht (N) max.	25 N
---------------------------	------

Art. nr.	Kleur / oppervlak	Materiaal	B [cm]	H [cm]	T [cm]
116.049.11.1	alpien wit	Kunststof	8,5	9	8,5

Geberit type 10 afstandsbediening, rond, pneumatisch, spoeling met 2 hoeveelheden, inbouwdrucker



click & scan

Gebruiksdoeleinden

- Voor de pneumatische bediening van op afstand van Geberit opbouw- en inbouwspoelreservoirs
- Voor het activeren van een spoeling met 2 hoeveelheden
- Voor metselwerk en lichte wanden
- Voor inbouwmontage
- Voor Delta inbouwspoelreservoirs 12 cm
- Voor Sigma inbouwspoelreservoirs 12 cm
- Voor Omega inbouwspoelreservoirs 12 cm
- Voor AP123 opbouwspoelreservoirs
- Voor AP140 opbouwspoelreservoirs

Eigenschappen

- Ronde vorm
- Met Geberit bedieningsplaten voor spoeling met 1 hoeveelheid, spoeling met 2 hoeveelheden en spoel-stop spoeling of Geberit afdekplaat combineerbaar

Leveringsomvang

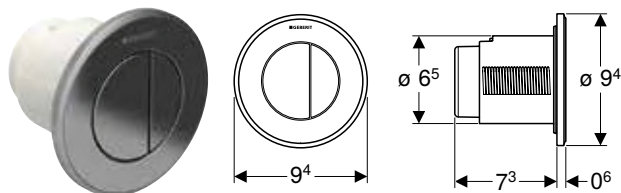
- Drukker
- Pneumatisch hefstuk
- Luchtlangetje, lengte 2 m
- Wachtbuis, lengte 1,7 m
- Inbouwdoos met ruwbouwbescherming
- Bevestigingsmateriaal

Technische gegevens

Bedieningskracht (N) max.	25 N
---------------------------	------

Art. nr.	Kleur / oppervlak	Materiaal
116.055.16.1	Toets, Rozet: zwart mat / Easy-to-clean gecoat Designring: zwart / Glanzend	Kunststof
116.055.DW.1	Toets, Rozet: zwart / Glanzend Designring: zwart mat	Kunststof
116.055.JQ.1	Toets, Rozet: chroom / mat, easy to clean gecoat Designring: chroom / Glanzend	Kunststof
116.055.KH.1	Toets, Rozet: chroom / Glanzend Designring: chroom / Mat	Kunststof
116.055.KJ.1	Toets, Rozet: alpien wit / Glanzend Designring: chroom / Glanzend	Kunststof
116.055.KK.1	Toets, Rozet: alpien wit / Glanzend Designring: goudkleurig / Glanzend	Kunststof

Geberit type 10 afstandsbediening, rond, pneumatisch, spoeling met 2 hoeveelheden, voor Sigma inbouwspoelreservoir 8 cm, inbouwdrucker



click & scan

Gebruiksdoeleinden

- Voor de pneumatische bediening van op afstand van Geberit inbouwspoelreservoirs
- Voor spoeling met 2 hoeveelheden
- Voor metselwerk en lichte wanden
- Voor inbouwmontage
- Voor Sigma inbouwspoelreservoirs 8 cm

Eigenschappen

- Ronde vorm
- Met Geberit bedieningsplaten voor spoeling met 1 hoeveelheid en spoel-stop spoeling of Geberit afdekplaat combineerbaar

Leveringsomvang

- Drukker
- Pneumatisch hefstuk
- Luchtlangetje, lengte 2 m
- Wachtbuis, lengte 1,7 m
- Inbouwdoos met ruwbouwbescherming
- Bevestigingsmateriaal

Technische gegevens

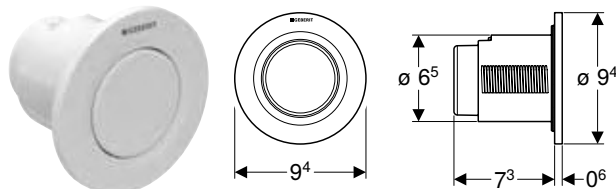
Bedieningskracht (N) max.	25 N
---------------------------	------

Art. nr.	Kleur / oppervlak	Materiaal
116.056.16.1	Toets, Rozet: zwart mat / Easy-to-clean gecoat Designring: zwart / Glanzend	Kunststof
116.056.DW.1	Toets, Rozet: zwart / Glanzend Designring: zwart mat	Kunststof
116.056.JQ.1	Toets, Rozet: chroom / mat, easy to clean gecoat Designring: chroom / Glanzend	Kunststof
116.056.KH.1	Toets: chroom / Glanzend Designring: chroom / Mat Rozet: natura / Glanzend	Kunststof

Art. nr.	Kleur / oppervlak	Materiaal
116.056.KJ.1	Toets, Rozet: alpien wit / Glanzend Designring: chroom / Glanzend	Kunststof
116.056.KK.1	Toets, Rozet: alpien wit / Glanzend Designring: goudkleurig / Glanzend	Kunststof
116.056.KM.1	Toets, Rozet: zwart / Glanzend Designring: chroom / Glanzend	Kunststof

Voor spoeling met 1 hoeveelheid

Geberit type 01 afstandsbediening, rond, pneumatisch, spoeling met 1 hoeveelheid, inbouwdrucker



click & scan

Gebruiksdoeleinden

- Voor de pneumatische bediening van op afstand van Geberit opbouw- en inbouwspoelreservoirs
- Voor spoeling met 1 hoeveelheid
- Voor metselwerk en lichte wanden
- Voor inbouwmontage
- Voor Delta inbouwspoelreservoirs 12 cm
- Voor Sigma inbouwspoelreservoirs 12 cm
- Voor Omega inbouwspoelreservoirs 12 cm
- Voor AP123 opbouwspoelreservoirs
- Voor AP140 opbouwspoelreservoirs

Eigenschappen

- Ronde vorm
- Met Geberit bedieningsplaten voor spoeling met 1 hoeveelheid, spoeling met 2 hoeveelheden en spoel-stop spoeling of Geberit afdekplaat combineerbaar

Leveringsomvang

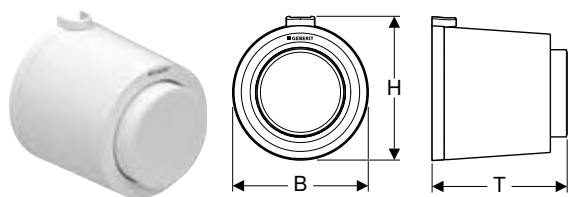
- Drukker
- Pneumatisch hefstuk
- Luchtlangetje, lengte 2 m
- Wachtbuis, lengte 1,7 m
- Inbouwdoos met ruwbouwbescherming
- Bevestigingsmateriaal

Technische gegevens

Bedieningskracht (N) max.	25 N
---------------------------	------

Art. nr.	Kleur / oppervlak	Materiaal
116.040.11.1	wit	Kunststof
116.040.21.1	chroom / Glanzend	Kunststof
116.040.JQ.1	chroom / mat, easy to clean gecoat	Kunststof

Geberit type 01 afstandsbediening, rond, pneumatisch, spoeling met 1 hoeveelheid, opbouwdrucker



click & scan

Gebruiksdoeleinden

- Voor de pneumatische bediening van op afstand van Geberit opbouw- en inbouwspoelreservoirs
- Voor spoeling met 1 hoeveelheid
- Voor metselwerk en lichte wanden
- Voor opbouwmontage
- Voor Delta inbouwspoelreservoirs 12 cm
- Voor Sigma inbouwspoelreservoirs 12 cm
- Voor Omega inbouwspoelreservoirs 12 cm
- Voor AP123 opbouwspoelreservoirs
- Voor AP140 opbouwspoelreservoirs

Eigenschappen

- Ronde vorm
- Bedieningstoets vooruitstekend
- Met Geberit bedieningsplaten voor spoeling met 1 hoeveelheid, spoeling met 2 hoeveelheden en spoel-stop spoeling of Geberit afdekplaat combineerbaar

Leveringsomvang

- Drukker
- Pneumatisch hefstuk
- Luchtlangetje, lengte 2 m
- Wachtbuis, lengte 0,9 m
- Bevestigingsmateriaal

Technische gegevens

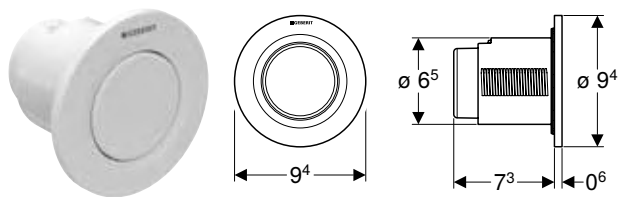
Bedieningskracht (N) max.	25 N
---------------------------	------

Art. nr.	Kleur / oppervlak	Materiaal	B [cm]	H [cm]	T [cm]
116.046.11.1	alpien wit	Kunststof	8,5	9	8,5

Bedieningsplaten en wc-sturingen

Wc-sturingen met pneumatische spoelactivering
Voor spoeling met 1 hoeveelheid

Geberit type 01 afstandsbediening, rond, pneumatisch, spoeling met 1 hoeveelheid, voor Sigma inbouwspoelreservoir 8 cm, inbouwdrucker



click & scan

Gebruiksdoeleinden

- Voor de pneumatische bediening van op afstand van Geberit inbouwspoelreservoirs
- Voor spoeling met 1 hoeveelheid
- Voor metselwerk en lichte wanden
- Voor inbouwmontage
- Voor Sigma inbouwspoelreservoirs 8 cm
- Voor Delta inbouwspoelreservoir 8 cm

Eigenschappen

- Ronde vorm
- Met Geberit bedieningsplaten voor spoeling met 1 hoeveelheid en spoel-stop spoeling of Geberit afdekplaat combineerbaar

Leveringsomvang

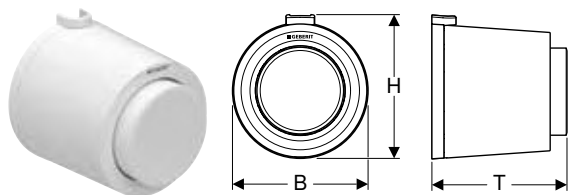
- Drukker
- Pneumatisch hefstuk
- Luchtlangetje, lengte 2 m
- Wachtbuis, lengte 1,7 m
- Inbouwdoos met ruwbouwbescherming
- Bevestigingsmateriaal

Technische gegevens

Bedieningskracht (N) max.	25 N
---------------------------	------

Art. nr.	Kleur / oppervlak	Materiaal
116.041.11.1	alpien wit	Kunststof
116.041.21.1	chrom / Glanzend	Kunststof
116.041.JQ.1	chrom / mat, easy to clean gecoat	Kunststof

Geberit type 01 afstandsbediening, rond, pneumatisch, spoeling met 1 hoeveelheid, voor Sigma inbouwspoelreservoir 8 cm, opbouwdrucker



click & scan

Gebruiksdoeleinden

- Voor de pneumatische bediening van op afstand van Geberit inbouwspoelreservoirs
- Voor spoeling met 1 hoeveelheid
- Voor metselwerk en lichte wanden
- Voor opbouwmontage
- Voor Sigma inbouwspoelreservoirs 8 cm
- Voor Delta inbouwspoelreservoir 8 cm

Eigenschappen

- Ronde vorm
- Bedieningstoets vooruitstekend
- Met Geberit bedieningsplaten voor spoeling met 1 hoeveelheid en spoel-stop spoeling of Geberit afdekplaat combineerbaar

Leveringsomvang

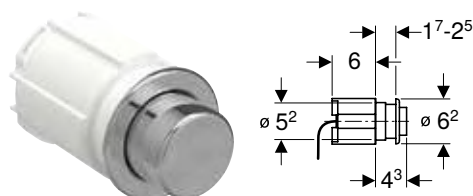
- Drukker
- Pneumatisch hefstuk
- Luchtlangetje, lengte 2 m
- Bevestigingsmateriaal

Technische gegevens

Bedieningskracht (N) max.	25 N
---------------------------	------

Art. nr.	Kleur / oppervlak	Materiaal	B [cm]	H [cm]	T [cm]
116.047.11.1	alpien wit	Kunststof	8,5	9	8,5

Geberit wc-sturing pneumatisch, spoeling met 1 hoeveelheid, met tegenmoer, inbouwdrucker



click & scan

Gebruiksdoeleinden

- Voor de pneumatische bediening van op afstand van Geberit opbouw- en inbouwspoelreservoirs
- Voor de pneumatische bediening van op afstand van Geberit inbouwspoelreservoirs met geringe inbouwhoogte
- Voor spoeling met 1 hoeveelheid
- Voor lichte wanden
- Voor inbouwmontage
- Voor Sigma inbouwspoelreservoirs 12 cm
- Voor Omega inbouwspoelreservoirs 12 cm
- Voor Delta inbouwspoelreservoirs 12 cm
- Voor AP123 opbouwspoelreservoirs
- Voor AP140 opbouwspoelreservoirs
- Voor badkamermeubels
- Voor een muurdikte tot maximaal 25 mm

Technische gegevens

Bedieningskracht (N) max.	25 N
---------------------------	------

Eigenschappen

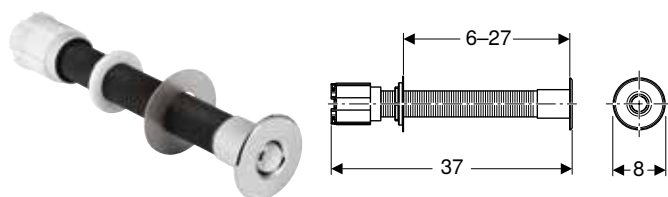
- Met Geberit bedieningsplaten voor spoeling met 1 hoeveelheid, spoeling met 2 hoeveelheden en spoel-stop spoeling of Geberit afdekplaat combineerbaar
- Ronde vorm

Leveringsomvang

- Drukker
- Pneumatisch hefstuk
- Luchtlangetje, lengte 2 m

Art. nr.	Kleur / oppervlak	Materiaal
115.114.FW.1	Geborsteld	Roestvrij staal

Geberit wc-sturing pneumatisch, spoeling met 1 hoeveelheid, met tegenmoer, voor instellingen



click & scan

Gebruiksdoeleinden

- Voor de pneumatische bediening van op afstand van Geberit opbouw- en inbouwspoelreservoirs
- Voor spoeling met 1 hoeveelheid
- Voor metselwerk en lichte wanden
- Voor inbouwmontage
- Voor instellingen
- Voor Sigma inbouwspoelreservoirs 12 cm
- Voor Omega inbouwspoelreservoirs 12 cm
- Voor Delta inbouwspoelreservoirs 12 cm
- Voor AP123 opbouwspoelreservoirs
- Voor AP140 opbouwspoelreservoirs
- Voor badkamermeubels

Eigenschappen

- Drukker van messing, verchromd
- Met Geberit bedieningsplaten voor spoeling met 1 hoeveelheid, spoeling met 2 hoeveelheden en spoel-stop spoeling of Geberit afdekplaat combineerbaar
- Ronde vorm

Leveringsomvang

- Drukker
- Pneumatisch hefstuk
- Luchtlangetje, lengte 2 m

Technische gegevens

Bedieningskracht (N) max.	25 N
---------------------------	------

Art. nr.	Kleur / oppervlak	Materiaal
115.943.21.1	chrom / Glanzend	Messing

Bedieningsplaten en wc-sturingen

Wc-sturingen met pneumatische spoelactivering
Voor spoeling met 1 hoeveelheid

Geberit wc-sturing pneumatisch, spoeling met 1 hoeveelheid, vloerdrukker



click & scan

Gebruiksdoeleinden

- Voor de pneumatische bediening van op afstand van Geberit opbouw- en inbouwspoelreservoirs
- Voor spoeling met 1 hoeveelheid
- Voor metselwerk
- Voor lichte wanden
- Voor montage in vloeren
- Voor Sigma inbouwspoelreservoirs 12 cm
- Voor Omega inbouwspoelreservoirs 12 cm
- Voor Delta inbouwspoelreservoirs 12 cm
- Voor AP123 opbouwspoelreservoirs
- Voor AP140 opbouwspoelreservoirs
- Voor badkamermeubels

Eigenschappen

- Drukker van roestvrij staal
- Met Geberit bedieningsplaten voor spoeling met 1 hoeveelheid, spoeling met 2 hoeveelheden en spoel-stop spoeling of Geberit afdekplaat combineerbaar

Leveringsomvang

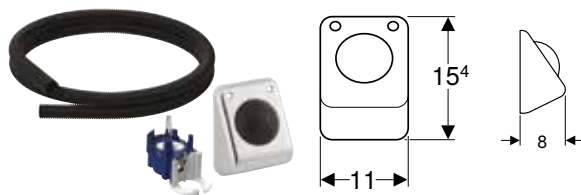
- Drukker
- Pneumatisch hefstuk
- Luchtlangetje, lengte 3,5 m
- Bekistingsinlegstuk van EPS
- Wachtbuis, lengte 3 m
- Bevestigingsmateriaal

Technische gegevens

Bedieningskracht (N) max.	25 N
---------------------------	------

Art. nr.	Kleur / oppervlak	Materiaal	B [cm]	H [cm]	T [cm]
115.939.00.1	Roestvrij staal	Roestvrij staal	12	12	3,3

Geberit wc-sturing pneumatisch, spoeling met 1 hoeveelheid, voetdrukker



click & scan

Gebruiksdoeleinden

- Voor de pneumatische bediening van op afstand van Geberit opbouw- en inbouwspoelreservoirs
- Voor opbouwmontage
- Voor spoeling met 1 hoeveelheid
- Voor metselwerk en lichte wanden
- Voor Sigma inbouwspoelreservoirs 12 cm
- Voor Omega inbouwspoelreservoirs 12 cm
- Voor Delta inbouwspoelreservoirs 12 cm
- Voor AP123 opbouwspoelreservoirs
- Voor AP140 opbouwspoelreservoirs
- Voor badkamermeubels

Eigenschappen

- Drukker van roestvrij staal
- Met Geberit bedieningsplaten voor spoeling met 1 hoeveelheid, spoeling met 2 hoeveelheden en spoel-stop spoeling of Geberit afdekplaat combineerbaar

Leveringsomvang

- Drukker
- Pneumatisch hefstuk
- Luchtlangetje, lengte 3,5 m
- Bekistingsinlegstuk van EPS
- Wachtbuis, lengte 3 m
- Bevestigingsmateriaal

Technische gegevens

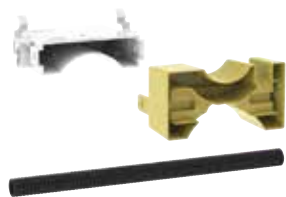
Bedieningskracht (N) max.	25 N
---------------------------	------

Art. nr.	Kleur / oppervlak	Materiaal	B [cm]	H [cm]	T [cm]
115.918.00.1	Roestvrij staal	Roestvrij staal	11	15,4	7,8

Toebehoren voor wc-sturingen

Ruwbouwsets

Geberit Power & Connect Box



click & scan

Gebruiksdoeleinden

- Voor Geberit Duofix en Geberit GIS elementen voor hang-wc, met Sigma inbouwspiegelreservoir 12 cm
- Voor Geberit Duofix en Geberit GIS elementen voor hang-wc, met Omega inbouwspiegelreservoir 12 cm
- Voor het voorbereiden van de netaansluitingen van Geberit wc-sturingen
- Voor het voorbereiden van de netaansluitingen van Geberit Duo-Fresh modules
- Voor het voorbereiden van de netaansluitingen van Geberit hygiënespoelingen in het inbouwspiegelreservoir
- Voor de voorbereiding van de netaansluitingen van Geberit AquaClean douche-wc's
- Voor de bevestiging van de Geberit-voedingsapparaat 12 V
- Voor de opname van de Geberit busconverter
- Voor verborgen netaansluiting achter de keramische wc-pot
- Niet geschikt voor combinatie met brandpreventieset voor Geberit Duofix element voor hang-wc of brandafsluiting voor spoelbocht en aansluitbocht

Leveringsomvang

- Power & Connect Box
- Ruwbouwbescherming
- Wachtbuis lengte 0,32 m, voor aansluiting Geberit AquaClean

Eigenschappen

- Model 2025
- Te monteren zonder gereedschap
- Aansluitmogelijkheid voor Geberit AquaClean
- Ruwbouwbescherming voor toezichtopening beschermd tegen vocht en vuil

Art. nr.

116.061.00.6

Extra te bestellen

- Geberit voedingsblok voor Power & Connect Box → p. 255

Combineerbaar met

- Geberit DuoFresh module met automatische activering en inschuifeenheid voor Geberit DuoFresh stick, voor Sigma inbouwspiegelreservoir 12 cm → p. 199
- Geberit DuoFresh module met manuele activering en inschuifeenheid voor Geberit DuoFresh stick, voor Sigma inbouwspiegelreservoir 12 cm → p. 200



Geberit ruwbouwset met voedingsblok, voor wc-sturingen met elektronische spoelactivering, 12 V**Gebruiksdoeleinden**

- Voor metselwerk en lichte wanden
- Voor inbouwmontage
- Voor het voorbereiden van de netaansluitingen van Geberit wc-sturingen
- Voor het voorbereiden van de netaansluitingen van Geberit Duo-Fresh modules

Technische gegevens

Beschermingsgraad	IP45
Nominale spanning	90–260 V AC
Netfrequentie	50–60 Hz
Uitgangsspanning	12 V DC
Uitgangsvermogen	12 W

Eigenschappen

- Omzetting van de netspanning naar extra lage spanning 12 V DC

Leveringsomvang

- Deksel voor inbouwdoos
- Inbouwdoos voor boorgat \varnothing 76 mm
- Buisingang
- Voedingsblok
- Aansluitkabel lengte 1,8 m
- Wachtbuis, lengte 1,5 m

Art. nr.**115.861.00.6****Combineerbaar met**

- Geberit wc-sturing elektronisch, netvoeding, voor Sigma inbouwspoelreservoir 12 cm met Sigma10 bedieningsplaat, rond, automatisch / zonder aanraking / manueel → p. 218
- Geberit wc-sturing elektronisch, netvoeding, voor Sigma inbouwspoelreservoir 12 cm met Sigma80 bedieningsplaat, hoekig, zonder aanraking → p. 224
- Geberit wc-sturing elektronisch, netvoeding, voor Sigma inbouwspoelreservoir 12 cm, met Sigma10 bedieningsplaat, rond voor opklapbare armsteun, handmatig → p. 221
- Geberit wc-sturing elektronisch, netvoeding, voor Sigma inbouwspoelreservoir 12 cm, voor opklapbare armsteun, radiografisch → p. 222
- Geberit wc-sturing elektronisch, netvoeding, voor Sigma inbouwspoelreservoir 12 cm met Sigma10 bedieningsplaat, rond, automatisch / zonder aanraking, vastschroefbaar → p. 219
- Geberit wc-sturing elektronisch, netvoeding, voor Sigma inbouwspoelreservoir 12 cm met Sigma10 bedieningsplaat, rond, automatisch / zonder aanraking → p. 220
- Geberit wc-sturing elektronisch, netvoeding, voor Sigma inbouwspoelreservoir 12 cm, voor externe schakelaar → p. 225
- Geberit wc-sturing elektronisch, netvoeding, voor Sigma inbouwspoelreservoir 12 cm, voor schakelaar met radiogolven → p. 226
- Geberit HS05 hygiënespoeling voor Sigma inbouwspoelreservoir 12 cm, netvoeding → p. 229
- Geberit wc-sturing elektronisch, netvoeding, voor Omega inbouwspoelreservoir 12 cm, spoeling met 2 hoeveelheden, voor externe schakelaar → p. 232
- Geberit wc-sturing elektronisch, netvoeding, voor Sigma inbouwspoelreservoir 12 cm, met type 10 infraroodtoets, rond → p. 228
- Geberit wc-sturing elektronisch, netvoeding, voor Omega inbouwspoelreservoir 12 cm, met type 10 infraroodtoets, rond → p. 233
- Geberit wc-sturing elektronisch, netvoeding, voor Sigma inbouwspoelreservoir 12 cm, voor afstandsbediening Bluetooth® → p. 227
- Geberit wc-sturing elektronisch, netvoeding, voor Sigma inbouwspoelreservoir 12 cm, met Sigma10 bedieningsplaat, rond, voor opklapbare armsteun, voor afstandsbediening Bluetooth® → p. 223

Geberit voedingsblok voor Power & Connect Box



click & scan

Gebruiksdoeleinden

- Voor de montage in Geberit Power & Connect Boxen
- Voor de stroomvoorziening van Geberit wc-sturingen en Geberit DuoFresh-modules met 12 V DC
- Voor de stroomvoorziening van Geberit hygiënespoelingen in het inbouwspiegelreservoir
- Niet geschikt voor combinatie met brandpreventieset voor Geberit Duofix element voor hang-wc of brandafsluiting voor spoelbocht en aansluitbocht

Eigenschappen

- Scheiding van handwerken
- Voedingsblok met LED-indicator
- Aansluitkabel met LED-indicatie

Leveringsomvang

- Voedingsblok met LED-indicator
- Aansluitkabel
- Tussenschot met aansluitklem

Technische gegevens

Beschermingsgraad	IPX4
Nominale spanning	90–260 V AC
Netfrequentie	50–60 Hz
Uitgangsspanning	12 V DC
Uitgangsvermogen	12 W

Art. nr.

116.096.00.1

Geberit Set Power & Connect Box, met tussenschot met aansluitklemmen



click & scan

Gebruiksdoeleinden

- Voor Geberit Duofix en Geberit GIS elementen voor hang-wc, met Sigma inbouwspiegelreservoir 12 cm
- Voor Geberit Duofix en Geberit GIS elementen voor hang-wc, met Omega inbouwspiegelreservoir 12 cm
- Voor het voorbereiden van de netaansluitingen van Geberit wc-sturingen
- Voor het voorbereiden van de netaansluitingen van Geberit DuoFresh modules
- Voor het voorbereiden van de netaansluitingen van Geberit hygiënespoelingen in het inbouwspiegelreservoir
- Voor de voorbereiding van de netaansluitingen van Geberit AquaClean douche-wc's
- Voor de bevestiging van de Geberit-voedingsapparaat 12 V
- Voor de opname van de Geberit busconverter
- Voor verborgen netaansluiting achter de keramische wc-pot
- Niet geschikt voor combinatie met brandpreventieset voor Geberit Duofix element voor hang-wc of brandafsluiting voor spoelbocht en aansluitbocht

Leveringsomvang

- Power & Connect Box
- Tussenschot met aansluitklem
- Ruwbouwbescherming
- Wachtbuis lengte 0,32 m, voor aansluiting Geberit AquaClean

Eigenschappen

- Model 2025
- Te monteren zonder gereedschap
- Scheiding van handwerken
- Aansluitmogelijkheid voor Geberit AquaClean
- Ruwbouwbescherming voor toezichtopening beschermd tegen vocht en vuil

Art. nr.

116.063.00.6

Geberit set Power & Connect Box en voedingsblok voor element voor hang-wc



click & scan

Gebruiksdoeleinden

- Voor Geberit Duofix en Geberit GIS elementen voor hang-wc, met Sigma inbouwspoolreservoir 12 cm
- Voor Geberit Duofix en Geberit GIS elementen voor hang-wc, met Omega inbouwspoolreservoir 12 cm
- Voor de stroomvoorziening van Geberit wc-sturingen en Geberit DuoFresh-modules met 12 V DC
- Voor de stroomvoorziening van Geberit hygiënespoelingen in het inbouwspoolreservoir
- Voor de voorbereiding van de netaansluitingen van Geberit AquaClean douche-wc's
- Voor verborgen netaansluiting achter de keramische wc-pot
- Niet geschikt voor combinatie met brandpreventieset voor Geberit Duofix element voor hang-wc of brandafsluiting voor spoelbocht en aansluitbocht

Technische gegevens

Beschermingsgraad	IPX4
Nominale spanning	90–260 V AC
Netfrequentie	50–60 Hz
Uitgangsspanning	12 V DC
Uitgangsvermogen	12 W

Eigenschappen

- Model 2025
- Te monteren zonder gereedschap
- Scheiding van handwerken
- Voedingsblok met LED-indicator
- Aansluitkabel met LED-indicatie
- Aansluitmogelijkheid voor Geberit AquaClean
- Ruwbouwbescherming voor toezichtopening beschermd tegen vocht en vuil

Leveringsomvang

- Power & Connect Box
- Voedingsblok met LED-indicator
- Aansluitkabel
- Tussenschot met aansluitklem
- Ruwbouwbescherming
- Wachtbuis lengte 0,32 m, voor aansluiting Geberit AquaClean

Art. nr.

116.098.00.6

Combineerbaar met

- Geberit wc-sturing elektronisch, netvoeding, voor Sigma inbouwspoolreservoir 12 cm, met Sigma10 bedieningsplaat, rond voor opklapbare armsteun, handmatig → p. 221
- Geberit wc-sturing elektronisch, netvoeding, voor Sigma inbouwspoolreservoir 12 cm, voor opklapbare armsteun, radiografisch → p. 222
- Geberit wc-sturing elektronisch, netvoeding, voor Sigma inbouwspoolreservoir 12 cm met Sigma10 bedieningsplaat, rond, automatisch / zonder aanraking, vastschroefbaar → p. 219
- Geberit wc-sturing elektronisch, netvoeding, voor Sigma inbouwspoolreservoir 12 cm met Sigma10 bedieningsplaat, rond, automatisch / zonder aanraking → p. 220
- Geberit wc-sturing elektronisch, netvoeding, voor Sigma inbouwspoolreservoir 12 cm met Sigma80 bedieningsplaat, hoekig, zonder aanraking → p. 224
- Geberit wc-sturing elektronisch, netvoeding, voor Sigma inbouwspoolreservoir 12 cm, voor externe schakelaar → p. 225
- Geberit wc-sturing elektronisch, netvoeding, voor Sigma inbouwspoolreservoir 12 cm, voor schakelaar met radiogolven → p. 226
- Geberit HS05 hygiënespoeling voor Sigma inbouwspoolreservoir 12 cm, netvoeding → p. 229
- Geberit wc-sturing elektronisch, netvoeding, voor Omega inbouwspoolreservoir 12 cm, spoeling met 2 hoeveelheden, voor externe schakelaar → p. 232
- Geberit wc-sturing elektronisch, netvoeding, voor Sigma inbouwspoolreservoir 12 cm, met type 10 infraroodtoets, rond → p. 228
- Geberit wc-sturing elektronisch, netvoeding, voor Omega inbouwspoolreservoir 12 cm, met type 10 infraroodtoets, rond → p. 233
- Geberit wc-sturing elektronisch, netvoeding, voor Sigma inbouwspoolreservoir 12 cm, voor afstandsbediening Bluetooth® → p. 227
- Geberit wc-sturing elektronisch, netvoeding, voor Sigma inbouwspoolreservoir 12 cm, met Sigma10 bedieningsplaat, rond, voor opklapbare armsteun, voor afstandsbediening Bluetooth® → p. 223
- Geberit wc-sturing elektronisch, netvoeding, voor Sigma inbouwspoolreservoir 12 cm met Sigma10 bedieningsplaat, rond, automatisch / zonder aanraking / manueel → p. 218
- Geberit DuoFresh module met automatische activering en inschuifeenheid voor Geberit DuoFresh stick, voor Sigma inbouwspoolreservoir 12 cm → p. 199
- Geberit DuoFresh module met manuele activering en inschuifeenheid voor Geberit DuoFresh stick, voor Sigma inbouwspoolreservoir 12 cm → p. 200

Geberit ruwbouwset voor wc-sturing met elektronische spoelactivering, voor opklapbare armsteun



click & scan

Gebruiksdoeleinden

- Voor metselwerk en lichte wanden
- Voor de montagevoorbereiding van draadverbonden bedieningen van op afstand van Sigma inbouwspoelreservoirs 12 cm
- Voor het verbinden van kabels tussen inbouwdozen en inbouwspoelreservoirs

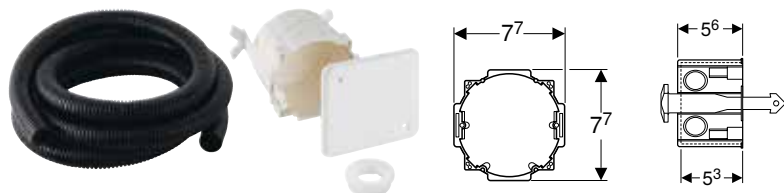
Leveringsomvang

- Inbouwdoos voor boorgat \varnothing 68 mm, voor elektrische aansluiting
- Wachtbuis, lengte 0,8 m

Art. nr.

241.154.00.1

Ruwbouwset met inbouwdoos, voor Geberit DuoFresh module



click & scan

Leveringsomvang

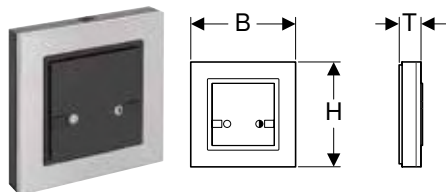
- Deksel voor inbouwdoos
- Inbouwdoos voor boorgat \varnothing 76 mm
- Wachtbuis, lengte 1,7 m
- Stop
- Beveiligingsclip

Art. nr.

244.999.00.1

Voor wc-sturingen met elektronische spoelactivering

Geberit schakelaar met radiogolven voor elektronische spoelactiveringen



click & scan

Gebruiksdoeleinden

- Voor de manuele, draadloze spoelactivering van Sigma inbouwspoelreservoirs 12 cm met elektronische Geberit wc-sturing

Eigenschappen

- Spoeling met 2 hoeveelheden activeerbaar
- Batterijvoeding
- Montage- en onderhoudsvriendelijk

Technische gegevens

Bedrijfsspanning	3 V DC
Zendfrequentie	868,4 MHz
Zendbereik	10 m

Leveringsomvang

- 2 alkalinebatterijen type AAA 1,5 V
- Bevestigingsmateriaal

Art. nr.

B
[cm]

H
[cm]

T
[cm]

241.568.00.1

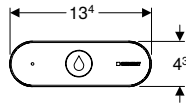
8,8

8,8

1,8

Nieuw

Geberit afstandsbediening voor spoeling met 1 hoeveelheid, Bluetooth®



click & scan

Gebruiksdoeleinden

- Voor montage op opklapbare armsteunen met raildiameter 29–34 mm
- Voor wandmontage
- Voor Geberit wc-sturingen elektronisch, voor schakelaar met radiogolven
- Voor Geberit wc-sturingen elektronisch, voor afstandsbediening Bluetooth®
- Voor Geberit wc-sturingen elektronisch, met Sigma10 bedieningsplaat
- Voor Geberit wc-sturingen elektronisch, met Sigma80 bedieningsplaat

Technische gegevens

Bedrijfsspanning	3 V DC
Bedieningskracht (N) max.	4 N
Zendfrequentie	2400 MHz
Zendbereik	10 m

Art. nr. Kleur / oppervlak

115.707.00.1 alpien wit

Leverbaar vanaf april 2026

Eigenschappen

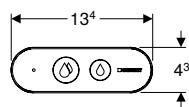
- Spoeling met 1 hoeveelheden activeerbaar
- Batterijvoeding
- Montage- en onderhoudsvriendelijk

Leveringsomvang

- Lithiumbatterij type CR2032
- Bevestigingsmateriaal voor montage aan de opklapbare armsteun
- Bevestigingsmateriaal voor muurkraan



- Alleen compatibel met Geberit wc-sturingen volgens de compatibiliteitslijst

Nieuw**Geberit afstandsbediening voor spoeling met 2 hoeveelheden, Bluetooth®**

click & scan

Gebruiksdoeleinden

- Voor montage op opklapbare armsteunen met raildiameter 29–34 mm
- Voor wandmontage
- Voor Geberit wc-sturingen elektronisch, voor schakelaar met radiogolven
- Voor Geberit wc-sturingen elektronisch, voor afstandsbediening Bluetooth®
- Voor Geberit wc-sturingen elektronisch, met Sigma10 bedieningsplaat
- Voor Geberit wc-sturingen elektronisch, met Sigma80 bedieningsplaat

Eigenschappen

- Spoeling met 2 hoeveelheden activeerbaar
- Batterijvoeding
- Montage- en onderhoudsvriendelijk

Leveringsomvang

- Lithiumbatterij type CR2032
- Bevestigingsmateriaal voor montage aan de opklapbare armsteun
- Bevestigingsmateriaal voor muurkraan

Technische gegevens

Bedrijfsspanning	3 V DC
Bedieningskracht (N) max.	4 N
Zendfrequentie	2400 MHz
Zendbereik	10 m

Art. nr. _____ Kleur / oppervlak

115.708.00.1 alpien wit

Leverbaar vanaf april 2026



- Alleen compatibel met Geberit wc-sturingen volgens de compatibiliteitslijst









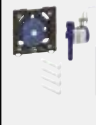
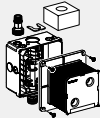

Urinoirsturingen

Overzicht van assortiment – Geberit urinoirsturingen.....	262
Inbouwmontage.....	263
Met elektronische spoelactivering, netvoeding.....	263
Met elektronische spoelactivering, batterijvoeding.....	271
Met pneumatische spoelactivering.....	278
Opbouw.....	286
Met elektronische spoelactivering, batterijvoeding.....	286
Toebehoren.....	288
Ruwbouw- en vervangingssets.....	288
Overzicht van assortiment – Renovatie van bestaande urinoirs.....	289
Spoelbuizen, spoelbochten en overgangen.....	295
Renovatiesets.....	296
Overig toebehoren.....	299
Bedieningshulpen.....	300



Overzicht van assortiment – Geberit urinoirsturingen

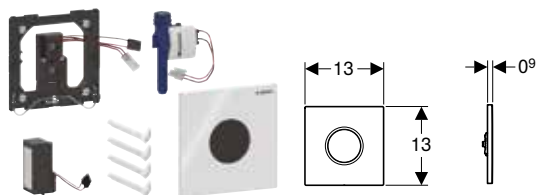
Geberit België, Stand: november 2025

Uitvoering	Opbouw	Inbouwmontage			
	Batterijvoeding	Netvoeding	Netvoeding, verborgen	Batterijvoeding	Pneumatiek
					
Andere	115.805.21.5		116.086.00.1		116.016.00.1
Type 01 round		116.021.xx.5		116.031.xx.5	116.011.xx.5
Type 01 square		116.093.xx.1		116.094.xx.1	116.064.XX.1
Type 10 rond		116.025.xx.1		116.035.xx.1	116.015.xx.1
Type 20 hoekig		116.027.xx.1		116.037.xx.1	116.017.xx.1
Type 40 rond		116.024.xx.1		116.034.xx.1	116.014.xx.1
Type 40 hoekig		116.227.xx.1		116.237.xx.1	116.217.xx.1
Type 50 hoekig		116.026.xx.1		116.036.xx.1	116.016.xx.5
Mambo		116.023.FW.1		116.033.FW.1	116.013.FW.1
Geberit Duofix elementen voor urinoirs					
111.616.00.2 Geberit Duofix element voor urinoir, 112–130 cm, universeel		✓		✓	✓
111.676.00.2 Geberit Duofix element voor urinoir, 112–130 cm, universeel, voor sproeikop		✓		✓	✓
111.686.00.2 Geberit Duofix element voor urinoir, 112–130 cm, universeel, voor opbouwdrukknoop					
111.689.00.2 Geberit Duofix element voor urinoir, 112–130 cm, universeel, voor verdoken urinoirsturing			✓		
Geberit GIS elementen voor urinoirs					
461.621.00.1 Geberit GIS element voor urinoir, 114 cm, universeel		✓		✓	✓
461.606.00.1 Geberit GIS-element voor urinoir, 114 cm, universeel, voor sproeikop		✓		✓	✓
461.686.00.1 Geberit GIS element voor urinoir, 114 cm, universeel, voor opbouwdrukknoop					
Geberit Kombifix elementen voor urinoirs					
Ruwbouwsets					
116.001.00.1 Geberit ruwbouwset voor urinoirsturing, universeel		✓		✓	✓
116.005.00.1 Geberit ruwbouwset voor urinoirsturing met 1/2" aansluiting		✓		✓	✓
✓ Compatibel					

Inbouwmontage

Met elektronische spoelactivering, netvoeding

Geberit urinoirsturing met elektronische spoelactivering, netvoeding, type 01 afdekplaat, rond



click & scan

Gebruiksdoeleinden

- Voor de automatische spoelactivering van urinoirs
- Voor Geberit installatie-elementen voor urinoir met frontbediening
- Voor montage in ruwbouwsets voor Geberit urinoirsturingen (vanaf bouwjaar 2009)

Technische gegevens

Beschermingsgraad	IP45
Nominale spanning	110–240 V AC
Bedrijfsspanning	4,5 V DC
Netfrequentie	50–60 Hz
Stromingsdruk	100–800 kPa
Testdruk water max.	1600 kPa
Testdruk lucht / inert gas max.	300 kPa
Watertemperatuur max.	30 °C
Debiet bij 100 kPa / 1 bar zonder volumestroombegrenzer	0,3 l/s
Debiet bij 100 kPa / 1 bar met volumestroombegrenzer	0,18 l/s
Min. stromingsdruk	100 kPa
Relatieve luchtvochtigheid	≤ 100 %
Berekend debiet	0,23 l/s
Instelbereik intervalspoeling	1–168 h
Fabrieksinstelling intervalspoeling	24 h
Instelbereik tijd intervalspoeling	3–180 s
Fabrieksinstelling tijd intervalspoeling	5 s
Instelbereik verblijftijd	3–15 s
Fabrieksinstelling verblijftijd	7 s
Instelbereik spoelduur	1–15 s
Fabrieksinstelling spoelduur	7 s

Eigenschappen

- Afdekplaat met veiligheidsvergrendeling
- Betrouwbare IR-afstandsdetectie
- Infraroodsensor zelfinstellend
- Infrarooddetectie van de gebruiker met uitfiltering van de achtergrond
- Waterbesparende hybride modus instelbaar
- Spoelduur instelbaar
- Intervalspoeling in te stellen
- Dynamische aanpassing van de spoelduur
- Voorspoeling instelbaar
- Omschakelbaar naar werking met urinoir met deksel
- Stroomvoorziening door aansluiting op elektriciteitsnet
- Na aansluiting op het elektriciteitsnet bedrijfsklaar
- Voedingsblok met LED-indicator
- Beveiliging tegen stroompannes
- Magneetventiel sluit bij stroomuitval
- Eenmalige spoeling na activering van de stroomtoevoer
- Functies instelbaar en opvraagbaar met Geberit Service Handy
- Apparaatinstellingen en bediening met mobiel apparaat via geïntegreerde Bluetooth®-interface
- Met Geberit Control app compatibel
- Draadverbonden netwerk met Geberit gateway via GEBUS busvormer
- Draadloos via Bluetooth® te verbinden met Geberit Gateway
- Compatibel met Geberit Connect
- Spoelactivering kan gedeactiveerd worden
- Spoelvolume met smoorventiel van ruwbouwset reduceerbaar naar 0,5 l per spoeling
- Kraangroep II volgens DIN 4109
- Loodvrije componenten in contact met drinkwater

Leveringsomvang

- Type 01 afdekplaat, IR-venster rond
- Bevestigingskader
- Infraroodsturing, voorgemonteerd op bevestigingskader
- Magneetventiel
- Voedingsblok
- Bevestigingsmateriaal

Art. nr.	Kleur / oppervlak	Materiaal	Opgenomen vermogen [W]
116.021.11.5	Plaat: wit / Glanzend	Spuitsgietzink	≤ 0,5
116.021.21.5	Plaat: chroom / Glanzend	Spuitsgietzink	≤ 0,5
116.021.DW.5	Plaat: zwart / Glanzend	Spuitsgietzink	≤ 0,5
116.021.JQ.5	Plaat: chroom / mat, easy to clean gecoat	Spuitsgietzink	≤ 0,5

Combineerbaar met

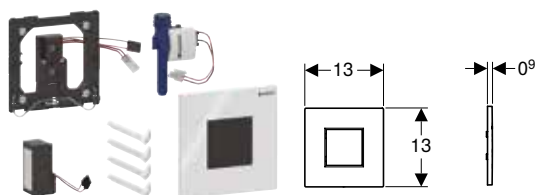
- Geberit ruwbouwset voor urinoirsturing, universeel → p. 294
- Geberit Duofix element voor urinoir, 112–130 cm, universeel → p. 58
- Geberit Duofix element voor urinoir, 112–130 cm, universeel, voor sproeikop → p. 60
- Geberit GIS element voor urinoir, 114 cm, universeel → p. 122
- Geberit GIS-element voor urinoir, 114 cm, universeel, voor sproeikop → p. 124

Toebehoren

- Geberit busconverter voor inbouwurinoirsturingen en wastafelkranen met doos voor sturing → p. 373
- Geberit Service Handy → p. 300
- Geberit HyTronic Clean Handy → p. 300

Nieuw

Geberit urinoirsturing met elektronische spoelactivering, netvoeding, type 01 afdekplaat, hoekig



click & scan

Gebruiksdoeleinden

- Voor de automatische spoelactivering van urinoirs
- Voor Geberit installatie-elementen voor urinoir met frontbediening
- Voor montage in ruwbouwsets voor Geberit urinoirsturingen (vanaf bouwjaar 2009)

Technische gegevens

Beschermingsgraad	IP45
Nominale spanning	110–240 V AC
Bedrijfsspanning	4,5 V DC
Netfrequentie	50–60 Hz
Stromingsdruk	100–800 kPa
Testdruk water max.	1600 kPa
Testdruk lucht / inert gas max.	300 kPa
Watertemperatuur max.	30 °C
Debiet bij 100 kPa / 1 bar zonder volumestroombegrenzer	0,3 l/s
Debiet bij 100 kPa / 1 bar met volumestroombegrenzer	0,18 l/s
Min. stromingsdruk	100 kPa
Relatieve luchtvochtigheid	≤ 100 %
Berekend debiet	0,23 l/s
Instelbereik intervalspoeling	1–168 h
Fabrieksinstelling intervalspoeling	24 h
Instelbereik tijd intervalspoeling	3–180 s
Fabrieksinstelling tijd intervalspoeling	5 s
Instelbereik verblijftijd	3–15 s
Fabrieksinstelling verblijftijd	7 s
Instelbereik spoelduur	1–15 s
Fabrieksinstelling spoelduur	7 s

Eigenschappen

- Afdekplaat met veiligheidsvergrendeling
- Betrouwbare IR-afstandsdetectie
- Infraroodsensor zelfinstellend
- Infrarooddetectie van de gebruiker met uitfiltering van de achtergrond
- Waterbesparende hybride modus instelbaar
- Spoelduur instelbaar
- Intervalspoeling in te stellen
- Dynamische aanpassing van de spoelduur
- Voorspoeling instelbaar
- Omschakelbaar naar werking met urinoir met deksel
- Stroomvoorziening door aansluiting op elektriciteitsnet
- Na aansluiting op het elektriciteitsnet bedrijfsklaar
- Voedingsblok met LED-indicator
- Beveiliging tegen stroompannes
- Magneetventiel sluit bij stroomuitval
- Eenmalige spoeling na activering van de stroomtoevoer
- Functies instelbaar en opvraagbaar met Geberit Service Handy
- Apparaatinstellingen en bediening met mobiel apparaat via geïntegreerde Bluetooth®-interface
- Met Geberit Control app compatibel
- Draadverbonden netwerk met Geberit gateway via GEBUS busvormer
- Draadloos via Bluetooth® te verbinden met Geberit Gateway
- Compatibel met Geberit Connect
- Spoelactivering kan gedeactiveerd worden
- Spoelvolumen met smoorventiel van ruwbouwset reduceerbaar naar 0,5 l per spoeling
- Kraangroep II volgens DIN 4109
- Loosvrije componenten in contact met drinkwater

Leveringsomvang

- Type 01 afdekplaat, IR-venster hoekig
- Bevestigingskader
- Infraroodsturing, voorgeïnstalleerd op bevestigingskader
- Magneetventiel
- Voedingsblok
- Bevestigingsmateriaal

Art. nr.	Kleur / oppervlak	Materiaal	Opgenomen vermogen [W]
116.093.11.1	Plaat: wit / Glanzend	Spuitsgietzink	≤ 0,5
116.093.21.1	Plaat: chroom / Glanzend	Spuitsgietzink	≤ 0,5
116.093.DW.1	Plaat: zwart / Glanzend	Spuitsgietzink	≤ 0,5
116.093.JQ.1	Plaat: chroom / mat, easy to clean gecoat	Spuitsgietzink	≤ 0,5

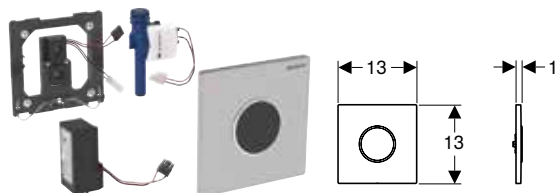
Leverbaar vanaf januari 2026

Combineerbaar met

- Geberit ruwbouwset voor urinoirsturing, universeel → p. 294
- Geberit Duofix element voor urinoir, 112–130 cm, universeel → p. 58
- Geberit Duofix element voor urinoir, 112–130 cm, universeel, voor sproeikop → p. 60
- Geberit GIS element voor urinoir, 114 cm, universeel → p. 122
- Geberit GIS-element voor urinoir, 114 cm, universeel, voor sproeikop → p. 124

Toebehooren

- Geberit busconverter voor inbouwurinoirsturingen en wastafelkranen met doos voor sturing → p. 373
- Geberit Service Handy → p. 300
- Geberit HyTronic Clean Handy → p. 300

Geberit urinoirsturing met elektronische spoelactivering, netvoeding, type 10 afdekplaat, rond

click & scan

Gebruiksdoeleinden

- Voor de automatische spoelactivering van urinoirs
- Voor Geberit installatie-elementen voor urinoir met frontbediening
- Voor montage in ruwbouwsets voor Geberit urinoirsturingen (vanaf bouwjaar 2009)

Technische gegevens

Beschermingsgraad	IP45
Nominale spanning	110–240 V AC
Bedrijfsspanning	4,5 V DC
Netfrequentie	50–60 Hz
Stromingsdruk	100–800 kPa
Testdruk water max.	1600 kPa
Testdruk lucht / inert gas max.	300 kPa
Watertemperatuur max.	30 °C
Debiet bij 100 kPa / 1 bar zonder volumestroombegrenzer	0,3 l/s
Debiet bij 100 kPa / 1 bar met volumestroombegrenzer	0,18 l/s
Min. stromingsdruk	100 kPa
Relatieve luchtvochtigheid	≤ 100 %
Berekend debiet	0,23 l/s
Instelbereik intervalspoeling	1–168 h
Fabrieksinstelling intervalspoeling	24 h
Instelbereik tijd intervalspoeling	3–180 s
Fabrieksinstelling tijd intervalspoeling	5 s
Instelbereik verblijftijd	3–15 s
Fabrieksinstelling verblijftijd	7 s
Instelbereik spoelduur	1–15 s
Fabrieksinstelling spoelduur	7 s

Eigenschappen

- Afdekplaat met veiligheidsvergrendeling
- Betrouwbare IR-afstandsdetectie
- Infraroodsensor zelfinstellend
- Infrarooddetectie van de gebruiker met uitfiltering van de achtergrond
- Waterbesparende hybride modus instelbaar
- Spoelduur instelbaar
- Intervalspoeling in te stellen
- Dynamische aanpassing van de spoelduur
- Voorspoeling instelbaar
- Omschakelbaar naar werking met urinoir met deksel
- Stroomvoorziening door aansluiting op elektriciteitsnet
- Na aansluiting op het elektriciteitsnet bedrijfsklaar
- Voedingsblok met LED-indicator
- Beveiliging tegen stroompannes
- Magneetventiel sluit bij stroomuitval
- Eenmalige spoeling na activering van de stroomtoevoer
- Functies instelbaar en opvraagbaar met Geberit Service Handy
- Apparaatinstellingen en bediening met mobiel apparaat via geïntegreerde Bluetooth®-interface
- Met Geberit Control app compatibel
- Draadverbonden netwerk met Geberit gateway via GEBUS busomvormer
- Draadloos via Bluetooth® te verbinden met Geberit Gateway
- Compatibel met Geberit Connect
- Spoelactivering kan gedeactiveerd worden
- Spoelvolumen met smoorventiel van ruwbouwset reduceerbaar naar 0,5 l per spoeling
- Kraangroep II volgens DIN 4109
- Loodvrije componenten in contact met drinkwater

Leveringsomvang

- Type 10 afdekplaat met IR-venster
- Infraroodsturing, voorgemonteerd op bevestigingskader
- Magneetventiel
- Voedingsblok
- Bevestigingsmateriaal

Art. nr.	Kleur / oppervlak	Materiaal	Opgenomen vermogen [W]
116.025.16.1	Plaat: zwart mat / Easy-to-clean gecoat Designring: zwart / Glanzend	Roestvrij staal	≤ 0,5
116.025.DW.1	Plaat: zwart / Glanzend Designring: zwart / Mat	Roestvrij staal	≤ 0,5
116.025.JQ.1	Plaat: chroom / mat, easy to clean gecoat Designring: chroom / Glanzend	Spuitsgietzink	≤ 0,5
116.025.KH.1	Plaat: chroom / Glanzend Designring: chroom / Mat	Spuitsgietzink	≤ 0,5
116.025.KJ.1	Plaat: alpien wit / Glanzend Designring: chroom / Glanzend	Spuitsgietzink	≤ 0,5
116.025.KK.1	Plaat: alpien wit / Glanzend Designring: goudkleurig / Glanzend	Spuitsgietzink	≤ 0,5
116.025.KM.1	Plaat: zwart / Glanzend Designring: chroom / Glanzend	Spuitsgietzink	≤ 0,5
116.025.SN.1	Plaat: Geborsteld, easy-to-clean gecoat Designring: Gepolijst	Roestvrij staal	≤ 0,5

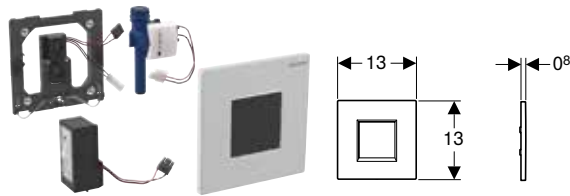
Combineerbaar met

- Geberit ruwbouwset voor urinoirsturing, universeel → p. 294
- Geberit Duofix element voor urinoir, 112–130 cm, universeel → p. 58
- Geberit Duofix element voor urinoir, 112–130 cm, universeel, voor sproeikop → p. 60
- Geberit GIS element voor urinoir, 114 cm, universeel → p. 122
- Geberit GIS-element voor urinoir, 114 cm, universeel, voor sproeikop → p. 124

Toebehoren

- Geberit busconverter voor inbouwurinoirsturingen en wastafelkranen met doos voor sturing → p. 373
- Geberit Service Handy → p. 300
- Geberit HyTronic Clean Handy → p. 300

Geberit urinoirsturing met elektronische spoelactivering, netvoeding, type 20 afdekplaat, hoekig



click & scan

Gebruiksdoeleinden

- Voor de automatische spoelactivering van urinoirs
- Voor Geberit installatie-elementen voor urinoir met frontbediening
- Voor montage in ruwbouwsets voor Geberit urinoirsturingen (vanaf bouwjaar 2009)

Technische gegevens

Beschermingsgraad	IP45
Nominale spanning	110–240 V AC
Bedrijfsspanning	4,5 V DC
Netfrequentie	50–60 Hz
Stromingsdruk	100–800 kPa
Testdruk water max.	1600 kPa
Testdruk lucht / inert gas max.	300 kPa
Watertemperatuur max.	30 °C
Debiet bij 100 kPa / 1 bar zonder volumestroombegrenzer	0,3 l/s
Debiet bij 100 kPa / 1 bar met volumestroombegrenzer	0,18 l/s
Min. stromingsdruk	100 kPa
Relatieve luchtvochtigheid	≤ 100 %
Berekend debiet	0,23 l/s
Instelbereik intervalspoeling	1–168 h
Fabrieksinstelling intervalspoeling	24 h
Instelbereik tijd intervalspoeling	3–180 s
Fabrieksinstelling tijd intervalspoeling	5 s
Instelbereik verblijftijd	3–15 s
Fabrieksinstelling verblijftijd	7 s
Instelbereik spoelduur	1–15 s
Fabrieksinstelling spoelduur	7 s

Eigenschappen

- Afdekplaat met veiligheidsvergrendeling
- Betrouwbare IR-afstandsdetectie
- Infraroodsensor zelfinstellend
- Infrarooddetectie van de gebruiker met uitfiltering van de achtergrond
- Waterbesparende hybride modus instelbaar
- Spoelduur instelbaar
- Intervalspoeling in te stellen
- Dynamische aanpassing van de spoelduur
- Voorspoeling instelbaar
- Omschakelbaar naar werking met urinoir met deksel
- Stroomvoorziening door aansluiting op elektriciteitsnet
- Na aansluiting op het elektriciteitsnet bedrijfsklaar
- Voedingsblok met LED-indicator
- Beveiliging tegen stroompannes
- Magneetventiel sluit bij stroomuitval
- Eenmalige spoeling na activering van de stroomtoevoer
- Functies instelbaar en opvraagbaar met Geberit Service Handy
- Apparaatinstellingen en bediening met mobiel apparaat via geïntegreerde Bluetooth®-interface
- Met Geberit Control app compatibel
- Draadverbonden netwerk met Geberit gateway via GEBUS busomvormer
- Draadloos via Bluetooth® te verbinden met Geberit Gateway
- Compatibel met Geberit Connect
- Spoelactivering kan gedeactiveerd worden
- Spoelvolume met smoorventiel van ruwbouwset reduceerbaar naar 0,5 l per spoeling
- Kraangroep II volgens DIN 4109
- Loodvrije componenten in contact met drinkwater

Leveringsomvang

- Type 30 afdekplaat met IR-venster
- Infraroodsturing, voorgeïnstalleerd op bevestigingskader
- Magneetventiel
- Voedingsblok
- Bevestigingsmateriaal

Art. nr.	Kleur / oppervlak	Materiaal	Opgenomen vermogen [W]
116.027.16.1	Plaat: zwart mat	Spuitsgietzink	≤ 0,5
116.027.JQ.1	Plaat: chroom / mat, easy to clean gecoat	Spuitsgietzink	≤ 0,5
116.027.KH.1	Plaat: chroom / Glanzend	Spuitsgietzink	≤ 0,5
116.027.KJ.1	Plaat: wit / Glanzend	Spuitsgietzink	≤ 0,5
116.027.KM.1	Plaat: zwart / Glanzend	Spuitsgietzink	≤ 0,5
116.027.KX.1	Plaat: chroom / Geborsteld	Spuitsgietzink	≤ 0,5

Combineerbaar met

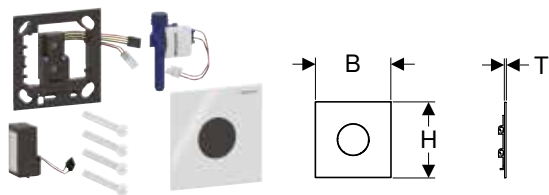
- Geberit ruwbouwset voor urinoirsturing, universeel → p. 294
- Geberit Duofix element voor urinoir, 112–130 cm, universeel → p. 58
- Geberit Duofix element voor urinoir, 112–130 cm, universeel, voor sproeikop → p. 60
- Geberit GIS element voor urinoir, 114 cm, universeel → p. 122
- Geberit GIS-element voor urinoir, 114 cm, universeel, voor sproeikop → p. 124

Toebehoren

- Geberit busconverter voor inbouwurinoirsturingen en wastafelkranen met doos voor sturing → p. 373
- Geberit Service Handy → p. 300
- Geberit HyTronic Clean Handy → p. 300

Nieuw

Geberit urinoirsturing met elektronische spoelactivering, netvoeding, type 40 afdekplaat, rond



click & scan

Gebruiksdoeleinden

- Voor de automatische spoelactivering van urinoirs
- Voor Geberit installatie-elementen voor urinoir met frontbediening
- Voor montage in ruwbouwsets voor Geberit urinoirsturingen (vanaf bouwjaar 2009)

Technische gegevens

Beschermingsgraad	IP45
Nominale spanning	110–240 V AC
Bedrijfsspanning	4,5 V DC
Netfrequentie	50–60 Hz
Stromingsdruk	100–800 kPa
Testdruk water max.	1600 kPa
Testdruk lucht / inert gas max.	300 kPa
Watertemperatuur max.	30 °C
Debiet bij 100 kPa / 1 bar zonder volumestroombegrenzer	0,3 l/s
Debiet bij 100 kPa / 1 bar met volumestroombegrenzer	0,18 l/s
Min. stromingsdruk	100 kPa
Relatieve luchtvochtigheid	≤ 100 %
Berekend debiet	0,23 l/s
Instelbereik intervalspoeling	1–168 h
Fabrieksinstelling intervalspoeling	24 h
Instelbereik tijd intervalspoeling	3–180 s
Fabrieksinstelling tijd intervalspoeling	5 s
Instelbereik verblijftijd	3–15 s
Fabrieksinstelling verblijftijd	7 s
Instelbereik spoelduur	1–15 s
Fabrieksinstelling spoelduur	7 s

Eigenschappen

- Afdekplaat met veiligheidsvergrendeling
- Betrouwbare IR-afstandsdetectie
- Infraroodsensor zelfinstellend
- Infrarooddetectie van de gebruiker met uitfiltering van de achtergrond
- Waterbesparende hybride modus instelbaar
- Spoelduur instelbaar
- Intervalspoeling in te stellen
- Dynamische aanpassing van de spoelduur
- Voorspoeling instelbaar
- Omschakelbaar naar werking met urinoir met deksel
- Stroomvoorziening door aansluiting op elektriciteitsnet
- Na aansluiting op het elektriciteitsnet bedrijfsklaar
- Voedingsblok met LED-indicator
- Beveiliging tegen stroompannes
- Magneetventiel sluit bij stroomuitval
- Eenmalige spoeling na activering van de stroomtoevoer
- Functies instelbaar en opvraagbaar met Geberit Service Handy
- Apparaatinstellingen en bediening met mobiel apparaat via geïntegreerde Bluetooth®-interface
- Met Geberit Control app compatibel
- Draadverbonden netwerk met Geberit gateway via GEBUS busvormer
- Draadloos via Bluetooth® te verbinden met Geberit Gateway
- Compatibel met Geberit Connect
- Spoelactivering kan gedeactiveerd worden
- Spoelvolumen met smoorventiel van ruwbouwset reduceerbaar naar 0,5 l per spoeling
- Kraangroep II volgens DIN 4109
- Loodvrije componenten in contact met drinkwater

Leveringsomvang

- Type 40 afdekplaat, IR-venster rond
- Bevestigingskader
- Infraroodsturing, voorgemonteerd op bevestigingskader
- Magneetventiel
- Voedingsblok
- Bevestigingsmateriaal

Art. nr.	Kleur / oppervlak	Materiaal	B [cm]	H [cm]	T [cm]	Opgenomen vermogen [W]
116.024.14.1	Plaat: zwart mat / Easy-to-clean gecoat	Roestvrij staal	12,5	12,5	0,2	≤ 0,5
116.024.FW.1	Plaat: Geborsteld, easy-to-clean gecoat	Roestvrij staal	12,5	12,5	0,2	≤ 0,5
116.024.JK.1	Plaat: lava / Glas glanzend	Glas	12,5	12,5	0,4	≤ 0,5
116.024.JL.1	Plaat: zandgrijs / Glas glanzend	Glas	12,5	12,5	0,4	≤ 0,5
116.024.JT.1	Plaat: wit mat / Easy-to-clean gecoat	Roestvrij staal	12,5	12,5	0,2	≤ 0,5
116.024.QB.1	Plaat: rood goud / Geborsteld, easy-to-clean gecoat	Roestvrij staal	12,5	12,5	0,2	≤ 0,5
116.024.QD.1	Plaat: zwart chroom / Geborsteld, easy-to-clean gecoat	Roestvrij staal	12,5	12,5	0,2	≤ 0,5
116.024.QF.1	Plaat: Messing / Geborsteld, easy-to-clean gecoat	Roestvrij staal	12,5	12,5	0,2	≤ 0,5
116.024.SI.1	Plaat: wit / Glas glanzend	Glas	12,5	12,5	0,4	≤ 0,5
116.024.SJ.1	Plaat: zwart / Glas glanzend	Glas	12,5	12,5	0,4	≤ 0,5
116.024.ID.1	Plaat: nikkel / Geborsteld, easy-to-clean gecoat	Roestvrij staal	12,5	12,5	0,2	≤ 0,5

N: Nieuw, leverbaar: 116.024.14.1 vanaf januari 2026, 116.024.FW.1 vanaf januari 2026, 116.024.JK.1 vanaf januari 2026, 116.024.JL.1 vanaf januari 2026, 116.024.JT.1 vanaf januari 2026, 116.024.QB.1 vanaf januari 2026, 116.024.QD.1 vanaf januari 2026, 116.024.QF.1 vanaf januari 2026, 116.024.SI.1 vanaf januari 2026, 116.024.SJ.1 vanaf januari 2026, 116.024.ID.1 vanaf september 2026,

Combineerbaar met

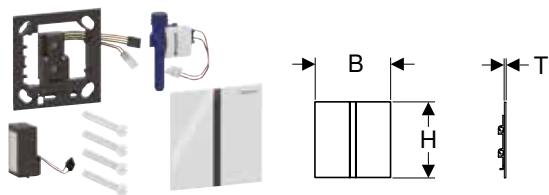
- Geberit ruwbouwset voor urinoirsturing, universeel → p. 294
- Geberit Duofix element voor urinoir, 112–130 cm, universeel → p. 58
- Geberit Duofix element voor urinoir, 112–130 cm, universeel, voor sproeikop → p. 60
- Geberit GIS element voor urinoir, 114 cm, universeel → p. 122
- Geberit GIS-element voor urinoir, 114 cm, universeel, voor sproeikop → p. 124

Toebehoren

- Geberit busconverter voor inbouwurinoirsturingen en wastafelkranen met doos voor sturing → p. 373
- Geberit Service Handy → p. 300
- Geberit HyTronic Clean Handy → p. 300

Nieuw

Geberit urinoirsturing met elektronische spoelactivering, netvoeding, type 40 afdekplaat, hoekig



click & scan

Gebruiksdoeleinden

- Voor de automatische spoelactivering van urinoirs
- Voor Geberit installatie-elementen voor urinoir met frontbediening
- Voor montage in ruwbouwsets voor Geberit urinoirsturingen (vanaf bouwjaar 2009)

Technische gegevens

Beschermingsgraad	IP45
Nominale spanning	110–240 V AC
Bedrijfsspanning	4,5 V DC
Netfrequentie	50–60 Hz
Stromingsdruk	100–800 kPa
Testdruk water max.	1600 kPa
Testdruk lucht / inert gas max.	300 kPa
Watertemperatuur max.	30 °C
Debiet bij 100 kPa / 1 bar zonder volumestroombegrenzer	0,3 l/s
Debiet bij 100 kPa / 1 bar met volumestroombegrenzer	0,18 l/s
Min. stromingsdruk	100 kPa
Relatieve luchtvochtigheid	≤ 100 %
Berekend debiet	0,23 l/s
Instelbereik intervalspoeling	1–168 h
Fabrieksinstelling intervalspoeling	24 h
Instelbereik tijd intervalspoeling	3–180 s
Fabrieksinstelling tijd intervalspoeling	5 s
Instelbereik verblijftijd	3–15 s
Fabrieksinstelling verblijftijd	7 s
Instelbereik spoelduur	1–15 s
Fabrieksinstelling spoelduur	7 s

Eigenschappen

- Afdekplaat met veiligheidsvergrendeling
- Betrouwbare IR-afstandsdetectie
- Infraroodsensor zelfinstellend
- Infrarooddetectie van de gebruiker met uitfiltering van de achtergrond
- Waterbesparende hybride modus instelbaar
- Spoelduur instelbaar
- Intervalspoeling in te stellen
- Dynamische aanpassing van de spoelduur
- Voorspoeling instelbaar
- Omschakelbaar naar werking met urinoir met deksel
- Stroomvoorziening door aansluiting op elektriciteitsnet
- Na aansluiting op het elektriciteitsnet bedrijfsklaar
- Voedingsblok met LED-indicator
- Beveiliging tegen stroompannes
- Magneetventiel sluit bij stroomuitval
- Eenmalige spoeling na activering van de stroomtoevoer
- Functies instelbaar en opvraagbaar met Geberit Service Handy
- Apparaatinstellingen en bediening met mobiel apparaat via geïntegreerde Bluetooth®-interface
- Met Geberit Control app compatibel
- Draadverbonden netwerk met Geberit gateway via GEBUS busomvormer
- Draadloos via Bluetooth® te verbinden met Geberit Gateway
- Compatibel met Geberit Connect
- Spoelactivering kan gedeactiveerd worden
- Spoelvolumen met smoorventiel van ruwbouwset reduceerbaar naar 0,5 l per spoeling
- Kraangroep II volgens DIN 4109
- Loosvrije componenten in contact met drinkwater

Leveringsomvang

- Type 40 afdekplaat, IR-venster hoekig
- Bevestigingskader
- Infraroodsturing, voorgemonteerd op bevestigingskader
- Magneetventiel
- Voedingsblok
- Bevestigingsmateriaal

Art. nr.	Kleur / oppervlak	Materiaal	B	H	T	Opgenomen vermogen [W]
			[cm]	[cm]	[cm]	
116.227.14.1	Plaat: zwart mat	Roestvrij staal	12,5	12,5	0,2	≤ 0,5
116.227.FW.1	Plaat: Geborsteld, easy-to-clean gecoat	Roestvrij staal	12,5	12,5	0,2	≤ 0,5
116.227.JK.1	Plaat: lava / Glas glanzend	Glas	12,5	12,5	0,4	≤ 0,5
116.227.JL.1	Plaat: zandgrijs	Glas	12,5	12,5	0,4	≤ 0,5
116.227.JT.1	Plaat: wit mat / Easy-to-clean gecoat	Roestvrij staal	12,5	12,5	0,2	≤ 0,5
116.227.QB.1	Plaat: rood goud / Geborsteld, easy-to-clean gecoat	Roestvrij staal	12,5	12,5	0,2	≤ 0,5
116.227.QD.1	Plaat: zwart chroom	Roestvrij staal	12,5	12,5	0,2	≤ 0,5
116.227.QF.1	Plaat: Messing	Roestvrij staal	12,5	12,5	0,2	≤ 0,5
116.227.SI.1	Plaat: wit	Glas	12,5	12,5	0,4	≤ 0,5
116.227.SJ.1	Plaat: zwart / Glas glanzend	Glas	12,5	12,5	0,4	≤ 0,5
116.227.ID.1	Plaat: nikkel / Geborsteld, easy-to-clean gecoat	Roestvrij staal	12,5	12,5	0,2	≤ 0,5

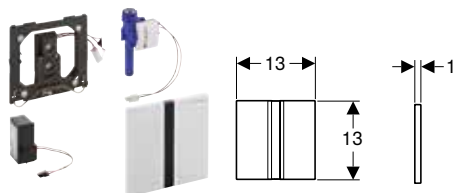
N: Nieuw, leverbaar : 116.227.14.1 vanaf januari 2026, 116.227.FW.1 vanaf januari 2026, 116.227.JK.1 vanaf januari 2026, 116.227.JL.1 vanaf januari 2026, 116.227.JT.1 vanaf januari 2026, 116.227.QB.1 vanaf januari 2026, 116.227.QD.1 vanaf januari 2026, 116.227.QF.1 vanaf januari 2026, 116.227.SI.1 vanaf januari 2026, 116.227.SJ.1 vanaf januari 2026, 116.227.ID.1 vanaf september 2026,

Combineerbaar met

- Geberit ruwbouwset voor urinoirsturing, universeel → p. 294
- Geberit Duofix element voor urinoir, 112–130 cm, universeel → p. 58
- Geberit Duofix element voor urinoir, 112–130 cm, universeel, voor sproeikop → p. 60
- Geberit GIS element voor urinoir, 114 cm, universeel → p. 122
- Geberit GIS-element voor urinoir, 114 cm, universeel, voor sproeikop → p. 124

Toebehoren

- Geberit busconverter voor inbouwurinoirsturingen en wastafelkranen met doos voor sturing → p. 373
- Geberit Service Handy → p. 300
- Geberit HyTronic Clean Handy → p. 300

Geberit urinoirsturing met elektronische spoelactivering, netvoeding, type 50 afdekplaat, hoekig

click & scan

Gebruiksdoeleinden

- Voor de automatische spoelactivering van urinoirs
- Voor Geberit installatie-elementen voor urinoir met frontbediening
- Voor montage in ruwbouwsets voor Geberit urinoirsturingen (vanaf bouwjaar 2009)

Technische gegevens

Beschermingsgraad	IP45
Nominale spanning	110–240 V AC
Bedrijfsspanning	4,5 V DC
Netfrequentie	50–60 Hz
Stromingsdruk	100–800 kPa
Testdruk water max.	1600 kPa
Testdruk lucht / inert gas max.	300 kPa
Watertemperatuur max.	30 °C
Debiet bij 100 kPa / 1 bar zonder volumestroombegrenzer	0,3 l/s
Debiet bij 100 kPa / 1 bar met volumestroombegrenzer	0,18 l/s
Min. stromingsdruk	100 kPa
Relatieve luchtvochtigheid	≤ 100 %
Berekend debiet	0,23 l/s
Instelbereik intervalspoeling	1–168 h
Fabrieksinstelling intervalspoeling	24 h
Instelbereik tijd intervalspoeling	3–180 s
Fabrieksinstelling tijd intervalspoeling	5 s
Instelbereik verblijftijd	3–15 s
Fabrieksinstelling verblijftijd	7 s
Instelbereik spoelduur	1–15 s
Fabrieksinstelling spoelduur	7 s

Eigenschappen

- Afdekplaat met veiligheidsvergrendeling
- Betrouwbare IR-afstandsdetectie
- Infraroodsensor zelfinstellend
- Infrarooddetectie van de gebruiker met uitfiltering van de achtergrond
- Waterbesparende hybride modus instelbaar
- Spoelduur instelbaar
- Intervalspoeling in te stellen
- Dynamische aanpassing van de spoelduur
- Voorspoeling instelbaar
- Omschakelbaar naar werking met urinoir met deksel
- Stroomvoorziening door aansluiting op elektriciteitsnet
- Na aansluiting op het elektriciteitsnet bedrijfsklaar
- Voedingsblok met LED-indicator
- Beveiliging tegen stroompannes
- Magneetventiel sluit bij stroomuitval
- Eenmalige spoeling na activering van de stroomtoevoer
- Functies instelbaar en opvraagbaar met Geberit Service Handy
- Apparaatinstellingen en bediening met mobiel apparaat via geïntegreerde Bluetooth®-interface
- Met Geberit Control app compatibel
- Draadverbonden netwerk met Geberit gateway via GEBUS busomvormer
- Draadloos via Bluetooth® te verbinden met Geberit Gateway
- Compatibel met Geberit Connect
- Spoelactivering kan gedeactiveerd worden
- Spoelvolumen met smoorventiel van ruwbouwset reduceerbaar naar 0,5 l per spoeling
- Kraangroep II volgens DIN 4109
- Loodvrije componenten in contact met drinkwater

Leveringsomvang

- Type 50 afdekplaat met IR venster
- Bevestigingskader
- Infraroodsturing, voorgemonteerd op bevestigingskader
- Magneetventiel
- Voedingsblok
- Bevestigingsmateriaal

Art. nr.	Kleur / oppervlak	Materiaal	Opgenomen vermogen [W]
116.026.GH.1	Plaat: chroom / Geborsteld	Spuitsgietzink	≤ 0,5
116.026.QB.1	Plaat: rood goud / Geborsteld, easy-to-clean gecoat	Spuitsgietzink	≤ 0,5
116.026.QD.1	Plaat: zwart chroom / Geborsteld, easy-to-clean gecoat	Spuitsgietzink	≤ 0,5
116.026.QF.1	Plaat: Messing / Geborsteld, easy-to-clean gecoat	Spuitsgietzink	≤ 0,5

Combineerbaar met

- Geberit ruwbouwset voor urinoirsturing, universeel → p. 294
- Geberit Duofix element voor urinoir, 112–130 cm, universeel, voor sproeikop → p. 60
- Geberit GIS element voor urinoir, 114 cm, universeel → p. 122
- Geberit GIS-element voor urinoir, 114 cm, universeel, voor sproeikop → p. 124

Toebehoren

- Geberit busconverter voor inbouwurinoirsturingen en wastafelkranen met doos voor sturing → p. 373
- Geberit Service Handy → p. 300
- Geberit HyTronic Clean Handy → p. 300

Geberit urinoirsturing met elektronische spoelactivering, netvoeding, inbouw, verdoken



click & scan

Gebruiksdoeleinden

- Voor de automatische spoelactivering van urinoirs
- Voor de verdoken spoelactivering van urinoirs
- Voor montage in Geberit elementen voor urinoir met urinoirsturing voor verdoken montage
- Voor montage in ruwbouwsets voor Geberit urinoirsturingen (vanaf bouwjaar 2009)
- Voor urinoirinstallaties met toevoer van achteren en afvoer naar achteren

Technische gegevens

Beschermingsgraad	IPX4
Nominale spanning	110–240 V AC
Bedrijfsspanning	4,5 V DC
Netfrequentie	50–60 Hz
Stromingsdruk	100–800 kPa
Testdruk water max.	1600 kPa
Watertemperatuur max.	30 °C
Debiet bij 100 kPa / 1 bar met volumestroombegrenzer	0,18 l/s
Min. stromingsdruk	100 kPa
Berekend debiet	0,23 l/s
Instelbereik intervalspoeling	1–168 h
Fabrieksinstelling intervalspoeling	24 h
Instelbereik tijd intervalspoeling	3–180 s
Fabrieksinstelling tijd intervalspoeling	5 s
Instelbereik spoelduur	1–15 s
Fabrieksinstelling spoelduur	7 s

Eigenschappen

- Stroomvoorziening door aansluiting op elektriciteitsnet
- Geïntegreerd voedingsblok met LED-indicator
- Sturing met LED lampje
- Apparaatinstellingen en bediening met mobiel apparaat via geïntegreerde Bluetooth®-interface
- Met Geberit Control app compatibel
- Functiestatistieken op te roepen via Geberit Control App
- Spoelduur instelbaar
- Intervalspoeling in te stellen
- Dynamische aanpassing van de spoelduur
- Waterbesparende hybride modus instelbaar
- Na aansluiting op het elektriciteitsnet bedrijfsklaar
- Eenmalige spoeling na activering van de stroomtoevoer
- Spoelvolumen met smoorventiel van ruwbouwset reduceerbaar naar 0,5 l per spoeling
- Bestand tegen vandalisme
- Beveiliging tegen stroompannes
- Magneetventiel sluit bij stroomuitval
- Helderheidssensor voor deactivering van de besturing bij gede-monteerd urinoir
- Loodvrije componenten in contact met drinkwater

Leveringsomvang

- Elektronica van de sturing
- Urinoirsifon met sensor
- Beschermplaatje tegen opspattend water
- Magneetventiel
- Voedingsblok
- Aansluitstuk
- Bevestigingsmateriaal

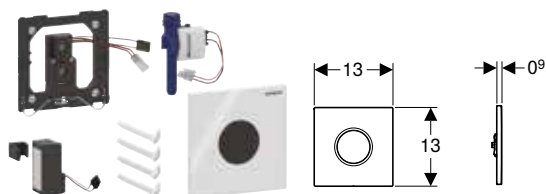
Art. nr.	Opgenomen vermogen [W]
116.086.00.1	≤ 0,5

Combineerbaar met

- Geberit Duofix element voor urinoir, 112–130 cm, universeel, voor verdoken urinoirsturing → p. 62

Met elektronische spoelactivering, batterijvoeding

Geberit urinoirsturing met elektronische spoelactivering, batterijvoeding, type 01 afdekplaat, rond



click & scan

Gebruiksdoeleinden

- Voor de automatische spoelactivering van urinoirs
- Voor Geberit installatie-elementen voor urinoir met frontbediening
- Voor montage in ruwbouwsets voor Geberit urinoirsturingen (vanaf bouwjaar 2009)

Technische gegevens

Batterijtype	Alkaline (1,5 V AA)
Levensduur meegeleverde batterij	2 jaar
Beschermingsgraad	IP45
Bedrijfsspanning	3 V DC
Stromingsdruk	100–800 kPa
Testdruk water max.	1600 kPa
Testdruk lucht / inert gas max.	300 kPa
Watertemperatuur max.	30 °C
Debiet bij 100 kPa / 1 bar zonder volumestroombegrenzer	0,3 l/s
Debiet bij 100 kPa / 1 bar met volumestroombegrenzer	0,18 l/s
Min. stromingsdruk	100 kPa
Relatieve luchtvochtigheid	≤ 100 %
Berekend debiet	0,23 l/s
Instelbereik intervalspoeling	1–168 h
Fabrieksinstelling intervalspoeling	24 h
Instelbereik tijd intervalspoeling	3–180 s
Fabrieksinstelling tijd intervalspoeling	5 s
Instelbereik verblijftijd	3–15 s
Fabrieksinstelling verblijftijd	7 s
Instelbereik spoelduur	1–15 s
Fabrieksinstelling spoelduur	7 s

Eigenschappen

- Afdekplaat met veiligheidsvergrendeling
- Betrouwbare IR-afstandsdetectie
- Infraroodsensor zelfinstellend
- Infrarooddetectie van de gebruiker met uitfiltering van de achtergrond
- Waterbesparende hybride modus instelbaar
- Spoelduur instelbaar
- Intervalspoeling in te stellen
- Dynamische aanpassing van de spoelduur
- Voorspoeling instelbaar
- Omschakelbaar naar werking met urinoir met deksel
- Eenmalige spoeling na activering van de stroomtoevoer
- Batterijvoeding
- Functies instelbaar en opvraagbaar met Geberit Service Handy
- Apparaatinstellingen en bediening met mobiel apparaat via geïntegreerde Bluetooth®-interface
- Met Geberit Control app compatibel
- Draadverbonden netwerk met Geberit gateway via GEBUS busvormer
- Draadloos via Bluetooth® te verbinden met Geberit Gateway
- Compatibel met Geberit Connect
- Waarschuwing bij zwakke batterij
- Magneetventiel sluit bij lege batterij
- Spoelactivering kan gedeactiveerd worden
- Spoelvolumen met smoorventiel van ruwbouwset reduceerbaar naar 0,5 l per spoeling
- Kraangroep II volgens DIN 4109
- Loedvrije componenten in contact met drinkwater

Leveringsomvang

- Type 01 afdekplaat, IR-venster rond
- Infraroodsturing, voorgemonteerd op bevestigingskader
- Magneetventiel
- Batterijvak
- 2 alkalinebatterijen type AA 1,5 V
- Bevestigingsmateriaal

Art. nr.	Kleur / oppervlak	Materiaal	Opgenomen vermogen [W]
116.031.11.5	Plaat: wit / Glanzend	Spuitgietzink	≤ 0,5
116.031.21.5	Plaat: chroom / Glanzend	Spuitgietzink	≤ 0,5
116.031.DW.5	Plaat: zwart / Glanzend	Spuitgietzink	≤ 0,5
116.031.JQ.5	Plaat: chroom / mat, easy to clean gecoat	Spuitgietzink	≤ 0,5

Combineerbaar met

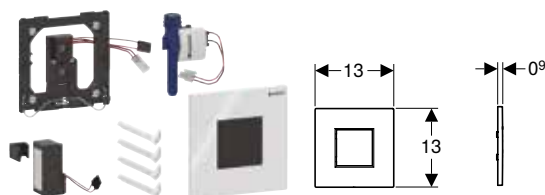
- Geberit ruwbouwset voor urinoirsturing, universeel → p. 294
- Geberit Duofix element voor urinoir, 112–130 cm, universeel → p. 58
- Geberit Duofix element voor urinoir, 112–130 cm, universeel, voor sproeikop → p. 60
- Geberit GIS element voor urinoir, 114 cm, universeel → p. 122
- Geberit GIS-element voor urinoir, 114 cm, universeel, voor sproeikop → p. 124

Toebehoren

- Geberit busconverter voor inbouwurinoirsturingen en wastafelkranen met doos voor sturing → p. 373
- Geberit Service Handy → p. 300
- Geberit HyTronic Clean Handy → p. 300

Nieuw

Geberit urinoirsturing met elektronische spoelactivering, batterijvoeding, type 01 afdekplaat, hoekig



Gebruiksdoeleinden

- Voor de automatische spoelactivering van urinoirs
- Voor Geberit installatie-elementen voor urinoir met frontbediening
- Voor montage in ruwbouwsets voor Geberit urinoirsturingen (vanaf bouwjaar 2009)

Technische gegevens

Batterijtype	Alkaline (1,5 V AA)
Levensduur meegeleverde batterij	2 jaar
Beschermingsgraad	IP45
Bedrijfsspanning	3 V DC
Stromingsdruk	100–800 kPa
Testdruk water max.	1600 kPa
Testdruk lucht / inert gas max.	300 kPa
Watertemperatuur max.	30 °C
Debiet bij 100 kPa / 1 bar zonder volumestroombegrenzer	0,3 l/s
Debiet bij 100 kPa / 1 bar met volumestroombegrenzer	0,18 l/s
Min. stromingsdruk	100 kPa
Relatieve luchtvochtigheid	≤ 100 %
Berekend debiet	0,23 l/s
Instelbereik intervalspoeling	1–168 h
Fabrieksinstelling intervalspoeling	24 h
Instelbereik tijd intervalspoeling	3–180 s
Fabrieksinstelling tijd intervalspoeling	5 s
Instelbereik verblijftijd	3–15 s
Fabrieksinstelling verblijftijd	7 s
Instelbereik spoelduur	1–15 s
Fabrieksinstelling spoelduur	7 s

Eigenschappen

- Afdekplaat met veiligheidsvergrendeling
- Betrouwbare IR-afstandsdetectie
- Infraroodsensor zelfinstellend
- Infrarooddetectie van de gebruiker met uitfiltering van de achtergrond
- Waterbesparende hybride modus instelbaar
- Spoelduur instelbaar
- Intervalspoeling in te stellen
- Dynamische aanpassing van de spoelduur
- Voorspoeling instelbaar
- Omschakelbaar naar werking met urinoir met deksel
- Eenmalige spoeling na activering van de stroomtoevoer
- Batterijvoeding
- Functies instelbaar en opvraagbaar met Geberit Service Handy
- Apparaatinstellingen en bediening met mobiel apparaat via geïntegreerde Bluetooth®-interface
- Met Geberit Control app compatibel
- Draadverbonden netwerk met Geberit gateway via GEBUS busomvormer
- Draadloos via Bluetooth® te verbinden met Geberit Gateway
- Compatibel met Geberit Connect
- Waarschuwing bij zwakke batterij
- Magneetventiel sluit bij lege batterij
- Spoelactivering kan gedeactiveerd worden
- Spoelvolumen met smoorventiel van ruwbouwset reduceerbaar naar 0,5 l per spoeling
- Kraangroep II volgens DIN 4109
- Loodvrije componenten in contact met drinkwater

Leveringsomvang

- Type 01 afdekplaat, IR-venster hoekig
- Infraroodsturing, voorgemonteerd op bevestigingskader
- Magneetventiel
- Batterijvak
- 2 alkalinebatterijen type AA 1,5 V
- Bevestigingsmateriaal

Art. nr.	Kleur / oppervlak	Materiaal	Opgenomen vermogen [W]
116.094.11.1	Plaat: wit / Glanzend	Spuitsgietzink	≤ 0,5
116.094.21.1	Plaat: chroom / Glanzend	Spuitsgietzink	≤ 0,5
116.094.DW.1	Plaat: zwart / Glanzend	Spuitsgietzink	≤ 0,5
116.094.JQ.1	Plaat: chroom / mat, easy to clean gecoat	Spuitsgietzink	≤ 0,5

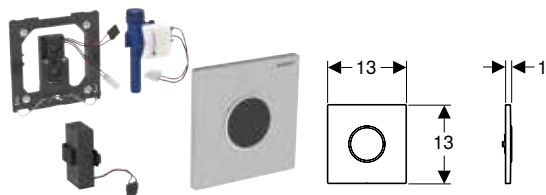
Leverbaar vanaf januari 2026

Combineerbaar met

- Geberit ruwbouwset voor urinoirsturing, universeel → p. 294
- Geberit Duofix element voor urinoir, 112–130 cm, universeel → p. 58
- Geberit Duofix element voor urinoir, 112–130 cm, universeel, voor sproeikop → p. 60
- Geberit GIS element voor urinoir, 114 cm, universeel → p. 122
- Geberit GIS-element voor urinoir, 114 cm, universeel, voor sproeikop → p. 124

Toebehoren

- Geberit busconverter voor inbouwurinoirsturingen en wastafelkranen met doos voor sturing → p. 373
- Geberit Service Handy → p. 300
- Geberit HyTronic Clean Handy → p. 300

Geberit urinoirsturing met elektronische spoelactivering, batterijvoeding, type 10 afdekplaat, rond

click & scan

Gebruiksdoeleinden

- Voor de automatische spoelactivering van urinoirs
- Voor Geberit installatie-elementen voor urinoir met frontbediening
- Voor montage in ruwbouwsets voor Geberit urinoirsturingen (vanaf bouwjaar 2009)

Technische gegevens

Batterijtype	Alkaline (1,5 V AA)
Levensduur meegeleverde batterij	2 jaar
Beschermingsgraad	IP45
Bedrijfsspanning	3 V DC
Stromingsdruk	100–800 kPa
Testdruk water max.	1600 kPa
Testdruk lucht / inert gas max.	300 kPa
Watertemperatuur max.	30 °C
Debiet bij 100 kPa / 1 bar zonder volumestroombegrenzer	0,3 l/s
Debiet bij 100 kPa / 1 bar met volumestroombegrenzer	0,18 l/s
Min. stromingsdruk	100 kPa
Relatieve luchtvochtigheid	≤ 100 %
Berekend debiet	0,23 l/s
Instelbereik intervalspoeling	1–168 h
Fabrieksinstelling intervalspoeling	24 h
Instelbereik tijd intervalspoeling	3–180 s
Fabrieksinstelling tijd intervalspoeling	5 s
Instelbereik verblijftijd	3–15 s
Fabrieksinstelling verblijftijd	7 s
Instelbereik spoelduur	1–15 s
Fabrieksinstelling spoelduur	7 s

Eigenschappen

- Afdekplaat met veiligheidsvergrendeling
- Betrouwbare IR-afstandsdetectie
- Infraroodsensor zelfinstellend
- Infrarooddetectie van de gebruiker met uitfiltering van de achtergrond
- Waterbesparende hybride modus instelbaar
- Spoelduur instelbaar
- Intervalspoeling in te stellen
- Dynamische aanpassing van de spoelduur
- Voorspoeling instelbaar
- Omschakelbaar naar werking met urinoir met deksel
- Eenmalige spoeling na activering van de stroomtoevoer
- Batterijvoeding
- Functies instelbaar en opvraagbaar met Geberit Service Handy
- Apparaatinstellingen en bediening met mobiel apparaat via geïntegreerde Bluetooth®-interface
- Met Geberit Control app compatibel
- Draadverbonden netwerk met Geberit gateway via GEBUS busvormer
- Draadloos via Bluetooth® te verbinden met Geberit Gateway
- Compatibel met Geberit Connect
- Waarschuwing bij zwakke batterij
- Magneetventiel sluit bij lege batterij
- Spoelactivering kan gedeactiveerd worden
- Spoelvolumen met smoorventiel van ruwbouwset reduceerbaar naar 0,5 l per spoeling
- Kraangroep II volgens DIN 4109
- Loodvrije componenten in contact met drinkwater

Leveringsomvang

- Type 10 afdekplaat met IR-venster
- Infraroodsturing, voorgemonteerd op bevestigingskader
- Magneetventiel
- Batterijvak
- 2 alkalinebatterijen type AA 1,5 V
- Bevestigingsmateriaal

Art. nr.	Kleur / oppervlak	Materiaal	Opgenomen vermogen [W]
116.035.16.1	Plaat: zwart mat / Easy-to-clean gecoat Designring: zwart mat / Glanzend	Roestvrij staal	≤ 0,5
116.035.DW.1	Plaat: zwart / Glanzend Designring: zwart mat / Mat	Roestvrij staal	≤ 0,5
116.035.JQ.1	Plaat: chroom / mat, easy to clean gecoat Designring: chroom / Glanzend	Spuitsgietzink	≤ 0,5
116.035.KH.1	Plaat: chroom / Glanzend Designring: chroom / Mat	Spuitsgietzink	≤ 0,5
116.035.KJ.1	Plaat: alpien wit / Glanzend Designring: chroom / Glanzend	Spuitsgietzink	≤ 0,5
116.035.KK.1	Plaat: alpien wit / Glanzend Designring: goudkleurig / Glanzend	Spuitsgietzink	≤ 0,5
116.035.KM.1	Plaat: zwart / Glanzend Designring: chroom / Glanzend	Spuitsgietzink	≤ 0,5
116.035.SN.1	Plaat: Geborsteld, easy-to-clean gecoat Designring: Gepolijst	Roestvrij staal	≤ 0,5

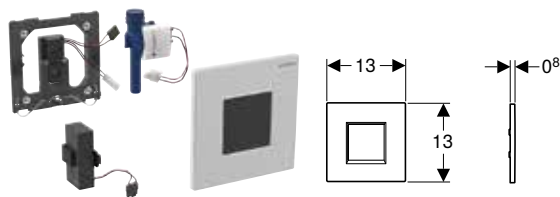
Combineerbaar met

- Geberit ruwbouwset voor urinoirsturing, universeel → p. 294
- Geberit Duofix element voor urinoir, 112–130 cm, universeel → p. 58
- Geberit Duofix element voor urinoir, 112–130 cm, universeel, voor sproeikop → p. 60
- Geberit GIS element voor urinoir, 114 cm, universeel → p. 122
- Geberit GIS-element voor urinoir, 114 cm, universeel, voor sproeikop → p. 124

Toebehoren

- Geberit busconverter voor inbouwurinoirsturingen en wastafelkranen met doos voor sturing → p. 373
- Geberit Service Handy → p. 300
- Geberit HyTronic Clean Handy → p. 300

Geberit urinoirsturing met elektronische spoelactivering, batterijvoeding, type 20 afdekplaat, hoekig



Gebruiksdoeleinden

- Voor de automatische spoelactivering van urinoirs
- Voor Geberit installatie-elementen voor urinoir met frontbediening
- Voor montage in ruwbouwsets voor Geberit urinoirsturingen (vanaf bouwjaar 2009)

Technische gegevens

Batterijtype	Alkaline (1,5 V AA)
Levensduur meegeleverde batterij	2 jaar
Beschermingsgraad	IP45
Bedrijfsspanning	3 V DC
Stromingsdruk	100–800 kPa
Testdruk water max.	1600 kPa
Testdruk lucht / inert gas max.	300 kPa
Watertemperatuur max.	30 °C
Debiet bij 100 kPa / 1 bar zonder volumestroombegrenzer	0,3 l/s
Debiet bij 100 kPa / 1 bar met volumestroombegrenzer	0,18 l/s
Min. stromingsdruk	100 kPa
Relatieve luchtvochtigheid	≤ 100 %
Berekend debiet	0,23 l/s
Instelbereik intervalspoeling	1–168 h
Fabrieksinstelling intervalspoeling	24 h
Instelbereik tijd intervalspoeling	3–180 s
Fabrieksinstelling tijd intervalspoeling	5 s
Instelbereik verblijftijd	3–15 s
Fabrieksinstelling verblijftijd	7 s
Instelbereik spoelduur	1–15 s
Fabrieksinstelling spoelduur	7 s

Eigenschappen

- Afdekplaat met veiligheidsvergrendeling
- Betrouwbare IR-afstandsdetectie
- Infraroodsensor zelfinstellend
- Infrarooddetectie van de gebruiker met uitfiltering van de achtergrond
- Waterbesparende hybride modus instelbaar
- Spoelduur instelbaar
- Intervalspoeling in te stellen
- Dynamische aanpassing van de spoelduur
- Voorspoeling instelbaar
- Omschakelbaar naar werking met urinoir met deksel
- Eenmalige spoeling na activering van de stroomtoevoer
- Batterijvoeding
- Functies instelbaar en opvraagbaar met Geberit Service Handy
- Apparaatinstellingen en bediening met mobiel apparaat via geïntegreerde Bluetooth®-interface
- Met Geberit Control app compatibel
- Draadverbonden netwerk met Geberit gateway via GEBUS busomvormer
- Draadloos via Bluetooth® te verbinden met Geberit Gateway
- Compatibel met Geberit Connect
- Waarschuwing bij zwakke batterij
- Magneetventiel sluit bij lege batterij
- Spoelactivering kan gedeactiveerd worden
- Spoelvolume met smoorventiel van ruwbouwset reduceerbaar naar 0,5 l per spoeling
- Kraangroep II volgens DIN 4109
- Loodvrije componenten in contact met drinkwater

Leveringsomvang

- Type 30 afdekplaat met IR-venster
- Infraroodsturing, voorgemonteerd op bevestigingskader
- Magneetventiel
- Batterijvak
- 2 alkalinebatterijen type AA 1,5 V
- Bevestigingsmateriaal

Art. nr.	Kleur / oppervlak	Materiaal	Opgenomen vermogen [W]
116.037.16.1	Plaat: zwart mat	Spuitsgietzink	≤ 0,5
116.037.JQ.1	Plaat: chroom / mat, easy to clean gecoat	Spuitsgietzink	≤ 0,5
116.037.KH.1	Plaat: chroom / Mat	Spuitsgietzink	≤ 0,5
116.037.KJ.1	Plaat: wit / Glanzend	Spuitsgietzink	≤ 0,5
116.037.KM.1	Plaat: zwart / Glanzend	Spuitsgietzink	≤ 0,5
116.037.KX.1	Plaat: chroom / Geborsteld	Spuitsgietzink	≤ 0,5

Combineerbaar met

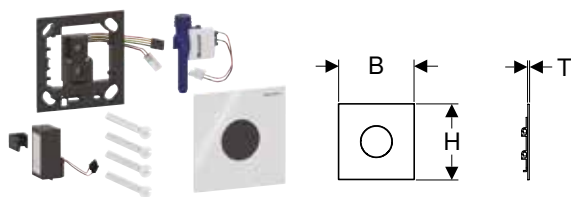
- Geberit ruwbouwset voor urinoirsturing, universeel → p. 294
- Geberit Duofix element voor urinoir, 112–130 cm, universeel → p. 58
- Geberit Duofix element voor urinoir, 112–130 cm, universeel, voor sproeikop → p. 60
- Geberit GIS element voor urinoir, 114 cm, universeel → p. 122
- Geberit GIS-element voor urinoir, 114 cm, universeel, voor sproeikop → p. 124

Toebehoren

- Geberit busconverter voor inbouwurinoirsturingen en wastafelkranen met doos voor sturing → p. 373
- Geberit Service Handy → p. 300
- Geberit HyTronic Clean Handy → p. 300

Nieuw

Geberit urinoirsturing met elektronische spoelactivering, batterijvoeding, type 40 afdekplaat, rond



click & scan

Gebruiksdoeleinden

- Voor de automatische spoelactivering van urinoirs
- Voor Geberit installatie-elementen voor urinoir met frontbediening
- Voor montage in ruwbouwsets voor Geberit urinoirsturingen (vanaf bouwjaar 2009)

Technische gegevens

Batterijtype	Alkaline (1,5 V AA)
Levensduur meegeleverde batterij	2 jaar
Beschermingsgraad	IP45
Bedrijfsspanning	3 V DC
Stromingsdruk	100–800 kPa
Testdruk water max.	1600 kPa
Testdruk lucht / inert gas max.	300 kPa
Watertemperatuur max.	30 °C
Debiet bij 100 kPa / 1 bar zonder volumestroombegrenzer	0,3 l/s
Debiet bij 100 kPa / 1 bar met volumestroombegrenzer	0,18 l/s
Min. stromingsdruk	100 kPa
Relatieve luchtvochtigheid	≤ 100 %
Berekend debiet	0,23 l/s
Instelbereik intervalspoeling	1–168 h
Fabrieksinstelling intervalspoeling	24 h
Instelbereik tijd intervalspoeling	3–180 s
Fabrieksinstelling tijd intervalspoeling	5 s
Instelbereik verblijftijd	3–15 s
Fabrieksinstelling verblijftijd	7 s
Instelbereik spoelduur	1–15 s
Fabrieksinstelling spoelduur	7 s

Eigenschappen

- Afdekplaat met veiligheidsvergrendeling
- Betrouwbare IR-afstandsdetectie
- Infraroodsensor zelfinstellend
- Infrarooddetectie van de gebruiker met uitfiltering van de achtergrond
- Waterbesparende hybride modus instelbaar
- Spoelduur instelbaar
- Intervalspoeling in te stellen
- Dynamische aanpassing van de spoelduur
- Voorspoeling instelbaar
- Omschakelbaar naar werking met urinoir met deksel
- Eenmalige spoeling na activering van de stroomtoevoer
- Batterijvoeding
- Functies instelbaar en opvraagbaar met Geberit Service Handy
- Apparaatinstellingen en bediening met mobiel apparaat via geïntegreerde Bluetooth®-interface
- Met Geberit Control app compatibel
- Draadverbonden netwerk met Geberit gateway via GEBUS busvormer
- Draadloos via Bluetooth® te verbinden met Geberit Gateway
- Compatibel met Geberit Connect
- Waarschuwing bij zwakke batterij
- Magneetventiel sluit bij lege batterij
- Spoelactivering kan gedeactiveerd worden
- Spoelvolumen met smoorventiel van ruwbouwset reduceerbaar naar 0,5 l per spoeling
- Kraangroep II volgens DIN 4109
- Loodvrije componenten in contact met drinkwater

Leveringsomvang

- Type 40 afdekplaat, IR-venster rond
- Infraroodsturing, voorgemonteerd op bevestigingskader
- Magneetventiel
- Batterijvak
- 2 alkalinebatterijen type AA 1,5 V
- Bevestigingsmateriaal

Art. nr.	Kleur / oppervlak	Materiaal	B [cm]	H [cm]	T [cm]	Opgenomen vermogen [W]
116.034.14.1	Plaat: zwart mat / Easy-to-clean gecoat	Roestvrij staal	12,5	12,5	0,2	≤ 0,5
116.034.FW.1	Plaat: Geborsteld, easy-to-clean gecoat	Roestvrij staal	12,5	12,5	0,2	≤ 0,5
116.034.JK.1	Plaat: lava	Glas	12,5	12,5	0,4	≤ 0,5
116.034.JL.1	Plaat: zandgrijs / Glas glanzend	Glas	12,5	12,5	0,4	≤ 0,5
116.034.JT.1	Plaat: wit mat / Easy-to-clean gecoat	Roestvrij staal	12,5	12,5	0,2	≤ 0,5
116.034.QB.1	Plaat: rood goud / Geborsteld, easy-to-clean gecoat	Roestvrij staal	12,5	12,5	0,2	≤ 0,5
116.034.QD.1	Plaat: zwart chroom / Geborsteld, easy-to-clean gecoat	Roestvrij staal	12,5	12,5	0,2	≤ 0,5
116.034.QF.1	Plaat: Messing / Geborsteld, easy-to-clean gecoat	Roestvrij staal	12,5	12,5	0,2	≤ 0,5
116.034.SI.1	Plaat: wit / Glas glanzend	Glas	12,5	12,5	0,4	≤ 0,5
116.034.SJ.1	Plaat: zwart / Glas glanzend	Glas	12,5	12,5	0,4	≤ 0,5
116.034.ID.1	Plaat: nikkel / Geborsteld, easy-to-clean gecoat	Roestvrij staal	12,5	12,5	0,2	≤ 0,5

N: Nieuw, leverbaar: 116.034.14.1 vanaf januari 2026, 116.034.FW.1 vanaf januari 2026, 116.034.JK.1 vanaf januari 2026, 116.034.JL.1 vanaf januari 2026, 116.034.JT.1 vanaf januari 2026, 116.034.QB.1 vanaf januari 2026, 116.034.QD.1 vanaf januari 2026, 116.034.QF.1 vanaf januari 2026, 116.034.SI.1 vanaf januari 2026, 116.034.SJ.1 vanaf januari 2026, 116.034.ID.1 vanaf september 2026,

Combineerbaar met

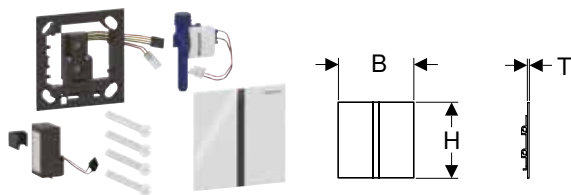
- Geberit ruwbouwset voor urinoirsturing, universeel → p. 294
- Geberit Duofix element voor urinoir, 112–130 cm, universeel → p. 58
- Geberit Duofix element voor urinoir, 112–130 cm, universeel, voor sproeikop → p. 60
- Geberit GIS element voor urinoir, 114 cm, universeel → p. 122
- Geberit GIS-element voor urinoir, 114 cm, universeel, voor sproeikop → p. 124

Toebehoren

- Geberit busconverter voor inbouwurinoirsturingen en wastafelkranen met doos voor sturing → p. 373
- Geberit Service Handy → p. 300
- Geberit HyTronic Clean Handy → p. 300

Nieuw

Geberit urinoirsturing met elektronische spoelactivering, batterijvoeding, type 40 afdekplaat, hoekig



click & scan

Gebruiksdoeleinden

- Voor de automatische spoelactivering van urinoirs
- Voor Geberit installatie-elementen voor urinoir met frontbediening
- Voor montage in ruwbouwsets voor Geberit urinoirsturingen (vanaf bouwjaar 2009)

Technische gegevens

Batterijtype	Alkaline (1,5 V AA)
Levensduur meegeleverde batterij	2 jaar
Beschermingsgraad	IP45
Bedrijfs spanning	3 V DC
Stromingsdruk	100–800 kPa
Testdruk water max.	1600 kPa
Testdruk lucht / inert gas max.	300 kPa
Watertemperatuur max.	30 °C
Debiet bij 100 kPa / 1 bar zonder volumestroombegrenzer	0,3 l/s
Debiet bij 100 kPa / 1 bar met volumestroombegrenzer	0,18 l/s
Min. stromingsdruk	100 kPa
Relatieve luchtvochtigheid	≤ 100 %
Berekend debiet	0,23 l/s
Instelbereik intervalspoeling	1–168 h
Fabrieksinstelling intervalspoeling	24 h
Instelbereik tijd intervalspoeling	3–180 s
Fabrieksinstelling tijd intervalspoeling	5 s
Instelbereik verblijftijd	3–15 s
Fabrieksinstelling verblijftijd	7 s
Instelbereik spoelduur	1–15 s
Fabrieksinstelling spoelduur	7 s

Eigenschappen

- Afdekplaat met veiligheidsvergrendeling
- Betrouwbare IR-afstandsdetectie
- Infraroodsensor zelfinstellend
- Infrarooddetectie van de gebruiker met uitfiltering van de achtergrond
- Waterbesparende hybride modus instelbaar
- Spoelduur instelbaar
- Intervalspoeling in te stellen
- Dynamische aanpassing van de spoelduur
- Voorspoeling instelbaar
- Omschakelbaar naar werking met urinoir met deksel
- Eenmalige spoeling na activering van de stroomtoevoer
- Batterijvoeding
- Functies instelbaar en opvraagbaar met Geberit Service Handy
- Apparaatinstellingen en bediening met mobiel apparaat via geïntegreerde Bluetooth®-interface
- Met Geberit Control app compatibel
- Draadverbonden netwerk met Geberit gateway via GEBUS busomvormer
- Draadloos via Bluetooth® te verbinden met Geberit Gateway
- Compatibel met Geberit Connect
- Waarschuwing bij zwakke batterij
- Magneetventiel sluit bij lege batterij
- Spoelactivering kan gedeactiveerd worden
- Spoelvolumen met smoorventiel van ruwbouwset reduceerbaar naar 0,5 l per spoeling
- Kraangroep II volgens DIN 4109
- Loodvrije componenten in contact met drinkwater

Leveringsomvang

- Type 40 afdekplaat, IR-venster hoekig
- Infraroodsturing, voorgemonteerd op bevestigingskader
- Magneetventiel
- Batterijvak
- 2 alkalinebatterijen type AA 1,5 V
- Bevestigingsmateriaal

Art. nr.	Kleur / oppervlak	Materiaal	B	H	T	Opgenomen vermogen [W]
			[cm]	[cm]	[cm]	
116.237.14.1	Plaat: zwart mat / Easy-to-clean gecoat	Roestvrij staal	12,5	12,5	0,2	≤ 0,5
116.237.FW.1	Plaat: Geborsteld, easy-to-clean gecoat	Roestvrij staal	12,5	12,5	0,2	≤ 0,5
116.237.JK.1	Plaat: lava	Glas	12,5	12,5	0,4	≤ 0,5
116.237.JL.1	Plaat: zandgrijs / Glas glanzend	Glas	12,5	12,5	0,4	≤ 0,5
116.237.JT.1	Plaat: wit mat / Easy-to-clean gecoat	Roestvrij staal	12,5	12,5	0,2	≤ 0,5
116.237.QB.1	Plaat: rood goud / Geborsteld, easy-to-clean gecoat	Roestvrij staal	12,5	12,5	0,2	≤ 0,5
116.237.QD.1	Plaat: zwart chroom / Geborsteld, easy-to-clean gecoat	Roestvrij staal	12,5	12,5	0,2	≤ 0,5
116.237.QF.1	Plaat: Messing / Geborsteld, easy-to-clean gecoat	Roestvrij staal	12,5	12,5	0,2	≤ 0,5
116.237.SI.1	Plaat: wit / Glas glanzend	Glas	12,5	12,5	0,4	≤ 0,5
116.237.SJ.1	Plaat: zwart / Glas glanzend	Glas	12,5	12,5	0,4	≤ 0,5
116.237.ID.1	Plaat: nikkel / Geborsteld, easy-to-clean gecoat	Roestvrij staal	12,5	12,5	0,2	≤ 0,5

N: Nieuw, leverbaar : 116.237.14.1 vanaf januari 2026, 116.237.FW.1 vanaf januari 2026, 116.237.JK.1 vanaf januari 2026, 116.237.JL.1 vanaf januari 2026, 116.237.JT.1 vanaf januari 2026, 116.237.QB.1 vanaf januari 2026, 116.237.QD.1 vanaf januari 2026, 116.237.QF.1 vanaf januari 2026, 116.237.SI.1 vanaf januari 2026, 116.237.SJ.1 vanaf januari 2026, 116.237.ID.1 vanaf september 2026,

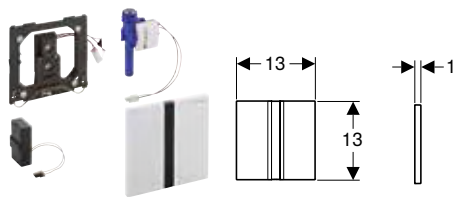
Combineerbaar met

- Geberit ruwbouwset voor urinoirsturing, universeel → p. 294
- Geberit Duofix element voor urinoir, 112–130 cm, universeel → p. 58
- Geberit Duofix element voor urinoir, 112–130 cm, universeel, voor sproeikop → p. 60
- Geberit GIS element voor urinoir, 114 cm, universeel → p. 122
- Geberit GIS-element voor urinoir, 114 cm, universeel, voor sproeikop → p. 124

Toebehoren

- Geberit busconverter voor inbouwurinoirsturingen en wastafelkranen met doos voor sturing → p. 373
- Geberit Service Handy → p. 300
- Geberit HyTronic Clean Handy → p. 300

Geberit urinoirsturing met elektronische spoelactivering, batterijvoeding, type 50 afdekplaat, hoekig



click & scan

Gebruiksdoeleinden

- Voor de automatische spoelactivering van urinoirs
- Voor Geberit installatie-elementen voor urinoir met frontbediening
- Voor montage in ruwbouwsets voor Geberit urinoirsturingen (vanaf bouwjaar 2009)

Technische gegevens

Batterijtype	Alkaline (1,5 V AA)
Levensduur meegeleverde batterij	2 jaar
Beschermingsgraad	IP45
Bedrijfsspanning	3 V DC
Stromingsdruk	100–800 kPa
Testdruk water max.	1600 kPa
Testdruk lucht / inert gas max.	300 kPa
Watertemperatuur max.	30 °C
Debiet bij 100 kPa / 1 bar zonder volumestroombegrenzer	0,3 l/s
Debiet bij 100 kPa / 1 bar met volumestroombegrenzer	0,18 l/s
Min. stromingsdruk	100 kPa
Relatieve luchtvochtigheid	≤ 100 %
Berekend debiet	0,23 l/s
Instelbereik intervalspoeling	1–168 h
Fabrieksinstelling intervalspoeling	24 h
Instelbereik tijd intervalspoeling	3–180 s
Fabrieksinstelling tijd intervalspoeling	5 s
Instelbereik verblijftijd	3–15 s
Fabrieksinstelling verblijftijd	7 s
Instelbereik spoelduur	1–15 s
Fabrieksinstelling spoelduur	7 s

Eigenschappen

- Afdekplaat met veiligheidsvergrendeling
- Betrouwbare IR-afstandsdetectie
- Infraroodsensor zelfinstellend
- Infrarooddetectie van de gebruiker met uitfiltering van de achtergrond
- Waterbesparende hybride modus instelbaar
- Spoelduur instelbaar
- Intervalspoeling in te stellen
- Dynamische aanpassing van de spoelduur
- Voorspoeling instelbaar
- Omschakelbaar naar werking met urinoir met deksel
- Eenmalige spoeling na activering van de stroomtoevoer
- Batterijvoeding
- Functies instelbaar en opvraagbaar met Geberit Service Handy
- Apparaatinstellingen en bediening met mobiel apparaat via geïntegreerde Bluetooth®-interface
- Met Geberit Control app compatibel
- Draadverbonden netwerk met Geberit gateway via GEBUS busomvormer
- Draadloos via Bluetooth® te verbinden met Geberit Gateway
- Compatibel met Geberit Connect
- Waarschuwing bij zwakke batterij
- Magneetventiel sluit bij lege batterij
- Spoelactivering kan gedeactiveerd worden
- Spoelvolumen met smoorventiel van ruwbouwset reduceerbaar naar 0,5 l per spoeling
- Kraangroep II volgens DIN 4109
- Loodvrije componenten in contact met drinkwater

Leveringsomvang

- Type 50 afdekplaat met IR venster
- Infraroodsturing, voorgemonteerd op bevestigingskader
- Magneetventiel
- Batterijvak
- 2 alkalinebatterijen type AA 1,5 V
- Bevestigingsmateriaal

Art. nr.	Kleur / oppervlak	Materiaal	Opgenomen vermogen [W]
116.036.GH.1	Plaat: chroom / Geborsteld	Spuitgietzink	≤ 0,5
116.036.QB.1	Plaat: rood goud / Geborsteld, easy-to-clean gecoat	Spuitgietzink	≤ 0,5
116.036.QD.1	Plaat: zwart chroom / Geborsteld, easy-to-clean gecoat	Spuitgietzink	≤ 0,5
116.036.QF.1	Plaat: Messing / Geborsteld, easy-to-clean gecoat	Spuitgietzink	≤ 0,5

Combineerbaar met

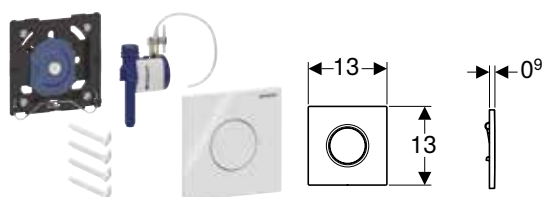
- Geberit ruwbouwset voor urinoirsturing, universeel → p. 294
- Geberit Duofix element voor urinoir, 112–130 cm, universeel → p. 58
- Geberit Duofix element voor urinoir, 112–130 cm, universeel, voor sproeikop → p. 60
- Geberit GIS element voor urinoir, 114 cm, universeel → p. 122
- Geberit GIS-element voor urinoir, 114 cm, universeel, voor sproeikop → p. 124

Toebehoren

- Geberit busconverter voor inbouwurinoirsturingen en wastafelkranen met doos voor sturing → p. 373
- Geberit Service Handy → p. 300
- Geberit HyTronic Clean Handy → p. 300

Met pneumatische spoelactivering

Geberit urinoirsturing met pneumatische spoelactivering, type 01 bedieningsplaat, rond



click & scan

Gebruiksdoeleinden

- Voor de manuele spoelactivering van urinoirs
- Voor Geberit installatie-elementen voor urinoir met frontbediening
- Voor montage in ruwbouwsets voor Geberit urinoirsturingen (vanaf bouwjaar 2009)

Technische gegevens

Stromingsdruk	100–800 kPa
Testdruk water max.	1600 kPa
Testdruk lucht / inert gas max.	300 kPa
Watertemperatuur max.	30 °C
Bedieningskracht (N) max.	12 N
Debiet bij 100 kPa / 1 bar zonder volumestroombegrenzer	0,3 l/s
Debiet bij 100 kPa / 1 bar met volumestroombegrenzer	0,18 l/s
Min. stromingsdruk	100 kPa
Relatieve luchtvochtigheid	≤ 100 %
Berekend debiet	0,22 l/s
Instelbereik spoelduur	4 s / 8 s / 12 s

Eigenschappen

- Bedieningsplaat met veiligheidsvergrendeling
- Instelling van de spoelduur met luchtspuitstukjes (pneumatisch)
- Kleine activeringskracht
- Kleine afgelegde weg
- Spoelactivering bij loslaten van bedieningstoets
- Spoelvolumen met smoorventiel van ruwbouwset reduceerbaar naar 0,5 l per spoeling
- Kraangroep II volgens DIN 4109
- Loodvrije componenten in contact met drinkwater

Leveringsomvang

- Type 01 bedieningsplaat, rond
- Pneumatische sturing, voorgemonteerd op bevestigingskader
- Pneumatisch ventiel
- Bevestigingsmateriaal

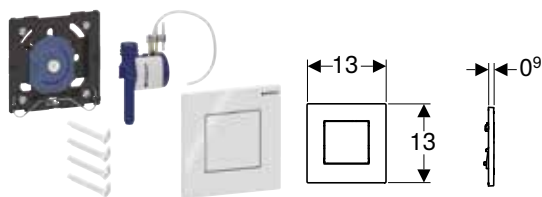
Art. nr.	Kleur / oppervlak	Materiaal
116.011.11.5	Plaat, Toets: wit / Glanzend	Kunststof
116.011.21.5	Plaat, Toets: chroom / Glanzend	Kunststof
116.011.DW.5	Plaat, Toets: zwart / Glanzend	Kunststof
116.011.JQ.5	Plaat, Toets: chroom / mat, easy to clean gecoat	Kunststof

Combineerbaar met

- Geberit ruwbouwset voor urinoirsturing, universeel → p. 294
- Geberit Duofix element voor urinoir, 112–130 cm, universeel → p. 58
- Geberit Duofix element voor urinoir, 112–130 cm, universeel, voor sproeikop → p. 60
- Geberit GIS element voor urinoir, 114 cm, universeel → p. 122
- Geberit GIS-element voor urinoir, 114 cm, universeel, voor sproeikop → p. 124

Nieuw

Geberit urinoirsturing met pneumatische spoelactivering, type 01 bedieningsplaat, hoekig



click & scan

Gebruiksdoeleinden

- Voor de manuele spoelactivering van urinoirs
- Voor Geberit installatie-elementen voor urinoir met frontbediening
- Voor montage in ruwbouwsets voor Geberit urinoirsturingen (vanaf bouwjaar 2009)

Eigenschappen

- Bedieningsplaat met veiligheidsvergrendeling
- Instelling van de spoelduur met luchtspuitstukjes (pneumatisch)
- Kleine activeringskracht
- Kleine afgelegde weg
- Spoelactivering bij loslaten van bedieningstoets
- Spoelvolumen met smoorventiel van ruwbouwset reduceerbaar naar 0,5 l per spoeling
- Kraangroep II volgens DIN 4109
- Loodvrije componenten in contact met drinkwater

Technische gegevens

Stromingsdruk	100–800 kPa
Testdruk water max.	1600 kPa
Testdruk lucht / inert gas max.	300 kPa
Watertemperatuur max.	30 °C
Bedieningskracht (N) max.	12 N
Debiet bij 100 kPa / 1 bar zonder volumestroombegrenzer	0,3 l/s
Debiet bij 100 kPa / 1 bar met volumestroombegrenzer	0,18 l/s
Min. stromingsdruk	100 kPa
Relatieve luchtvochtigheid	≤ 100 %
Berekend debiet	0,22 l/s
Instelbereik spoelduur	4 s / 8 s / 12 s

Leveringsomvang

- Type 01 bedieningsplaat, hoekig
- Pneumatische sturing, voorgemonteerd op bevestigingskader
- Pneumatisch ventiel
- Bevestigingsmateriaal

Art. nr.	Kleur / oppervlak	Materiaal
116.064.11.1	Plaat: wit / Glanzend Toets: wit / Glanzend	Kunststof
116.064.21.1	Plaat, Toets: chroom / Glanzend	Kunststof
116.064.DW.1	Plaat, Toets: zwart / Glanzend	Kunststof
116.064.JQ.1	Plaat, Toets: chroom / mat, easy to clean gecoat	Kunststof

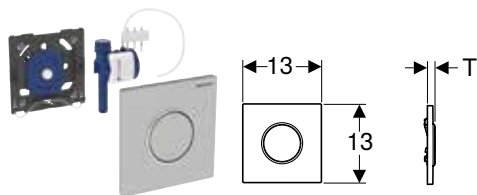
Leverbaar vanaf januari 2026

Combineerbaar met

- Geberit ruwbouwset voor urinoirsturing, universeel → p. 294
- Geberit Duofix element voor urinoir, 112–130 cm, universeel → p. 58
- Geberit Duofix element voor urinoir, 112–130 cm, universeel, voor sproeikop → p. 60
- Geberit GIS element voor urinoir, 114 cm, universeel → p. 122
- Geberit GIS-element voor urinoir, 114 cm, universeel, voor sproeikop → p. 124



Geberit urinoirsturing met pneumatische spoelactivering, type 10 bedieningsplaat, rond



click & scan

Gebruiksdoeleinden

- Voor de manuele spoelactivering van urinoirs
- Voor Geberit installatie-elementen voor urinoir met frontbediening
- Voor montage in ruwbouwsets voor Geberit urinoirsturingen (vanaf bouwjaar 2009)

Technische gegevens

Stromingsdruk	100–800 kPa
Testdruk water max.	1600 kPa
Testdruk lucht / inert gas max.	300 kPa
Watertemperatuur max.	30 °C
Bedieningskracht (N) max.	12 N
Debiet bij 100 kPa / 1 bar zonder volumestroombegrenzer	0,3 l/s
Debiet bij 100 kPa / 1 bar met volumestroombegrenzer	0,18 l/s
Min. stromingsdruk	100 kPa
Relatieve luchtvochtigheid	≤ 100 %
Berekend debiet	0,22 l/s
Instelbereik spoelduur	4 s / 8 s / 12 s

Eigenschappen

- Bedieningsplaat met veiligheidsvergrendeling
- Instelling van de spoelduur met luchtspuitstukjes (pneumatisch)
- Kleine activeringskracht
- Kleine afgelegde weg
- Spoelactivering bij loslaten van bedieningstoets
- Spoelvolumen met smoorventiel van ruwbouwset reduceerbaar naar 0,5 l per spoeling
- Kraangroep II volgens DIN 4109
- Loodvrije componenten in contact met drinkwater

Leveringsomvang

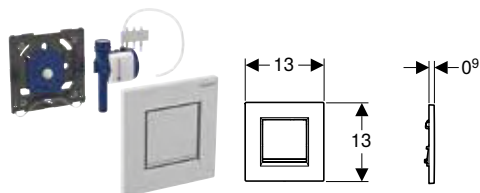
- Type 10 bedieningsplaat
- Pneumatische sturing, voorgemonteerd op bevestigingskader
- Pneumatisch ventiel
- Bevestigingsmateriaal

Art. nr.	Kleur / oppervlak	Materiaal	B [cm]	H [cm]	T [cm]
116.015.16.1	Plaat, Toets: zwart mat / Easy-to-clean gecoat Designring: zwart / Glanzend	Roestvrij staal	13	13	1,1
116.015.DW.1	Plaat, Toets: zwart / Glanzend Designring: zwart / Mat	Roestvrij staal	13	13	1,1
116.015.JQ.1	Plaat, Toets: chroom / mat, easy to clean gecoat Designring: chroom / Glanzend	Kunststof	13	13	1,3
116.015.KH.1	Plaat, Toets: chroom / Glanzend Designring: chroom / Mat	Kunststof	13	13	1,3
116.015.KJ.1	Plaat, Toets: alpien wit / Glanzend Designring: chroom / Glanzend	Kunststof	13	13	1,3
116.015.KK.1	Plaat, Toets: alpien wit / Glanzend Designring: goudkleurig / Glanzend	Kunststof	13	13	1,3
116.015.KM.1	Plaat, Toets: zwart / Glanzend Designring: chroom / Glanzend	Kunststof	13	13	1,3
116.015.SN.1	Plaat, Toets: Geborsteld, easy-to-clean gecoat Designring: Gepolijst	Roestvrij staal	13	13	1,1

Combineerbaar met

- Geberit ruwbouwset voor urinoirsturing, universeel → p. 294
- Geberit Duofix element voor urinoir, 112–130 cm, universeel → p. 58
- Geberit Duofix element voor urinoir, 112–130 cm, universeel, voor sproeikop → p. 60
- Geberit GIS element voor urinoir, 114 cm, universeel → p. 122
- Geberit GIS-element voor urinoir, 114 cm, universeel, voor sproeikop → p. 124

Geberit urinoirsturing met pneumatische spoelactivering, type 20 bedieningsplaat, hoekig



click & scan

Gebruiksdoeleinden

- Voor de manuele spoelactivering van urinoirs
- Voor Geberit installatie-elementen voor urinoir met frontbediening
- Voor montage in ruwbouwsets voor Geberit urinoirsturingen (vanaf bouwjaar 2009)

Technische gegevens

Stromingsdruk	100–800 kPa
Testdruk water max.	1600 kPa
Testdruk lucht / inert gas max.	300 kPa
Watertemperatuur max.	30 °C
Bedieningskracht (N) max.	12 N
Debiet bij 100 kPa / 1 bar zonder volumestroombegrenzer	0,3 l/s
Debiet bij 100 kPa / 1 bar met volumestroombegrenzer	0,18 l/s
Min. stromingsdruk	100 kPa
Relatieve luchtvochtigheid	≤ 100 %
Berekend debiet	0,22 l/s
Instelbereik spoelduur	4 s / 8 s / 12 s

Eigenschappen

- Bedieningsplaat met veiligheidsvergrendeling
- Instelling van de spoelduur met luchtspuitstukjes (pneumatisch)
- Kleine activeringskracht
- Kleine afgelegde weg
- Spoelactivering bij loslaten van bedieningstoets
- Spoelvolumen met smoorventiel van ruwbouwset reduceerbaar naar 0,5 l per spoeling
- Kraangroep II volgens DIN 4109
- Loodvrije componenten in contact met drinkwater

Leveringsomvang

- Type 20 bedieningsplaat, hoekig
- Pneumatische sturing, voorgemonteerd op bevestigingskader
- Pneumatisch ventiel
- Bevestigingsmateriaal

Art. nr.	Kleur / oppervlak	Materiaal
116.017.16.1	Plaat, Toets: zwart mat / Easy-to-clean gecoat Designstrook: zwart / Glanzend	Kunststof
116.017.DW.1	Plaat, Toets: zwart / Glanzend Designstrook: zwart / Mat	Kunststof
116.017.JQ.1	Plaat, Toets: chroom / mat, easy to clean gecoat Designstrook: chroom / Glanzend	Kunststof
116.017.KH.1	Plaat, Toets: chroom / Glanzend Designstrook: chroom / Mat	Kunststof
116.017.KJ.1	Plaat, Toets: alpien wit / Glanzend Designstrook: chroom / Glanzend	Kunststof
116.017.KK.1	Plaat, Toets: alpien wit / Glanzend Designstrook: goudkleurig / Glanzend	Kunststof
116.017.KM.1	Plaat, Toets: zwart / Glanzend Designstrook: chroom / Glanzend	Kunststof

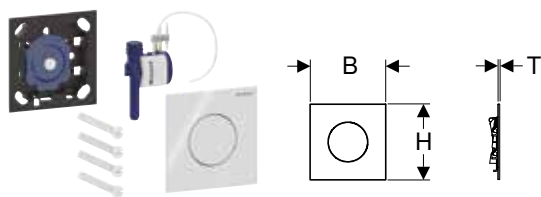
Combineerbaar met

- Geberit ruwbouwset voor urinoirsturing, universeel → p. 294
- Geberit Duofix element voor urinoir, 112–130 cm, universeel → p. 58
- Geberit Duofix element voor urinoir, 112–130 cm, universeel, voor sproeikop → p. 60
- Geberit GIS element voor urinoir, 114 cm, universeel → p. 122
- Geberit GIS-element voor urinoir, 114 cm, universeel, voor sproeikop → p. 124



Nieuw

Geberit urinoirsturing met pneumatische spoelactivering, type 40 bedieningsplaat, rond



click & scan

Gebruiksdoeleinden

- Voor de manuele spoelactivering van urinoirs
- Voor Geberit installatie-elementen voor urinoir met frontbediening
- Voor montage in ruwbouwsets voor Geberit urinoirsturingen (vanaf bouwjaar 2009)

Technische gegevens

Stromingsdruk	100–800 kPa
Testdruk water max.	1600 kPa
Testdruk lucht / inert gas max.	300 kPa
Watertemperatuur max.	30 °C
Bedieningskracht (N) max.	12 N
Debiet bij 100 kPa / 1 bar zonder volumestroombegrenzer	0,3 l/s
Debiet bij 100 kPa / 1 bar met volumestroombegrenzer	0,18 l/s
Min. stromingsdruk	100 kPa
Relatieve luchtvochtigheid	≤ 100 %
Berekend debiet	0,22 l/s
Instelbereik spoelduur	4 s / 8 s / 12 s

Eigenschappen

- Bedieningsplaat met veiligheidsvergrendeling
- Instelling van de spoelduur met luchtspuitstukjes (pneumatisch)
- Kleine activeringskracht
- Kleine afgelegde weg
- Spoelactivering bij loslaten van bedieningstoets
- Spoelvolumen met smoorventiel van ruwbouwset reduceerbaar naar 0,5 l per spoeling
- Kraangroep II volgens DIN 4109
- Loodvrije componenten in contact met drinkwater

Leveringsomvang

- Type 40 bedieningsplaat, rond
- Pneumatische sturing, voorgemonteerd op bevestigingskader
- Pneumatisch ventiel
- Bevestigingsmateriaal

Art. nr.	Kleur / oppervlak	Materiaal	B	H	T
			[cm]	[cm]	[cm]
116.014.14.1	Plaat, Toets: zwart mat / Easy-to-clean gecoat	Roestvrij staal	12,5	12,5	0,2
116.014.FW.1	Plaat, Toets: Geborsteld, easy-to-clean gecoat	Roestvrij staal	12,5	12,5	0,2
116.014.JK.1	Plaat, Toets: lava / Glas glanzend	Glas	12,5	12,5	0,4
116.014.JL.1	Plaat, Toets: zandgrijs / Glas glanzend	Glas	12,5	12,5	0,4
116.014.JT.1	Plaat, Toets: wit mat / Easy-to-clean gecoat	Roestvrij staal	12,5	12,5	0,2
116.014.QB.1	Plaat, Toets: rood goud / Geborsteld, easy-to-clean gecoat	Roestvrij staal	12,5	12,5	0,2
116.014.QD.1	Plaat, Toets: zwart chroom / Geborsteld, easy-to-clean gecoat	Roestvrij staal	12,5	12,5	0,2
116.014.QF.1	Plaat, Toets: Messing / Geborsteld, easy-to-clean gecoat	Roestvrij staal	12,5	12,5	0,2
116.014.SI.1	Plaat, Toets: wit / Glas glanzend	Glas	12,5	12,5	0,4
116.014.SJ.1	Plaat, Toets: zwart / Glas glanzend	Glas	12,5	12,5	0,4
116.014.ID.1	Plaat, Toets: nikkel / Geborsteld, easy-to-clean gecoat	Roestvrij staal	12,5	12,5	0,2

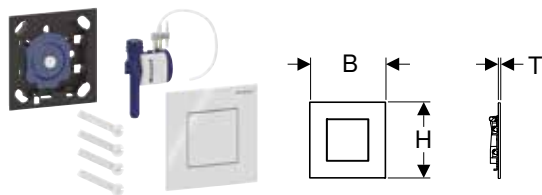
N: Nieuw, leverbaar : 116.014.14.1 vanaf januari 2026, 116.014.FW.1 vanaf januari 2026, 116.014.JK.1 vanaf januari 2026, 116.014.JL.1 vanaf januari 2026, 116.014.JT.1 vanaf januari 2026, 116.014.QB.1 vanaf januari 2026, 116.014.QD.1 vanaf januari 2026, 116.014.QF.1 vanaf januari 2026, 116.014.SI.1 vanaf januari 2026, 116.014.SJ.1 vanaf januari 2026, 116.014.ID.1 vanaf september 2026,

Combineerbaar met

- Geberit ruwbouwset voor urinoirsturing, universeel → p. 294
- Geberit Duofix element voor urinoir, 112–130 cm, universeel → p. 58
- Geberit Duofix element voor urinoir, 112–130 cm, universeel, voor sproeikop → p. 60
- Geberit GIS element voor urinoir, 114 cm, universeel → p. 122
- Geberit GIS-element voor urinoir, 114 cm, universeel, voor sproeikop → p. 124

Nieuw

Geberit urinoirsturing met pneumatische spoelactivering, type 40 bedieningsplaat, hoekig



Gebruiksdoeleinden

- Voor de manuele spoelactivering van urinoirs
- Voor Geberit installatie-elementen voor urinoir met frontbediening
- Voor montage in ruwbouwsets voor Geberit urinoirsturingen (vanaf bouwjaar 2009)

Technische gegevens

Stromingsdruk	100–800 kPa
Testdruk water max.	1600 kPa
Testdruk lucht / inert gas max.	300 kPa
Watertemperatuur max.	30 °C
Bedieningskracht (N) max.	12 N
Debiet bij 100 kPa / 1 bar zonder volumestroombegrenzer	0,3 l/s
Debiet bij 100 kPa / 1 bar met volumestroombegrenzer	0,18 l/s
Min. stromingsdruk	100 kPa
Relatieve luchtvochtigheid	≤ 100 %
Berekend debiet	0,22 l/s
Instelbereik spoelduur	4 s / 8 s / 12 s

Eigenschappen

- Bedieningsplaat met veiligheidsvergrendeling
- Instelling van de spoelduur met luchtspuitstukjes (pneumatisch)
- Kleine activeringskracht
- Kleine afgelegde weg
- Spoelactivering bij loslaten van bedieningstoets
- Spoelvolumen met smoorventiel van ruwbouwset reduceerbaar naar 0,5 l per spoeling
- Kraangroep II volgens DIN 4109
- Loodvrije componenten in contact met drinkwater

Leveringsomvang

- Type 40 bedieningsplaat, hoekig
- Pneumatische sturing, voorgemonteerd op bevestigingskader
- Pneumatisch ventiel
- Bevestigingsmateriaal

Art. nr.	Kleur / oppervlak	Materiaal	B [cm]	H [cm]	T [cm]
116.217.14.1	Plaat, Toets: zwart mat / Easy-to-clean gecoat	Roestvrij staal	12,5	12,5	0,2
116.217.FW.1	Plaat, Toets: Geborsteld, easy-to-clean gecoat	Roestvrij staal	12,5	12,5	0,2
116.217.JK.1	Plaat, Toets: lava / Glas glanzend	Glas	12,5	12,5	0,4
116.217.JL.1	Plaat, Toets: zandgrijs / Glas glanzend	Glas	12,5	12,5	0,4
116.217.JT.1	Plaat, Toets: wit mat / Easy-to-clean gecoat	Roestvrij staal	12,5	12,5	0,2
116.217.QB.1	Plaat, Toets: rood goud / Geborsteld, easy-to-clean gecoat	Roestvrij staal	12,5	12,5	0,2
116.217.QD.1	Plaat, Toets: zwart chroom / Geborsteld, easy-to-clean gecoat	Roestvrij staal	12,5	12,5	0,2
116.217.QF.1	Plaat, Toets: Messing / Geborsteld, easy-to-clean gecoat	Roestvrij staal	12,5	12,5	0,2
116.217.SI.1	Plaat, Toets: wit / Glas glanzend	Glas	12,5	12,5	0,4
116.217.SJ.1	Plaat, Toets: zwart / Glas glanzend	Glas	12,5	12,5	0,4
116.217.ID.1	Plaat, Toets: nikkel / Geborsteld, easy-to-clean gecoat	Roestvrij staal	12,5	12,5	0,2

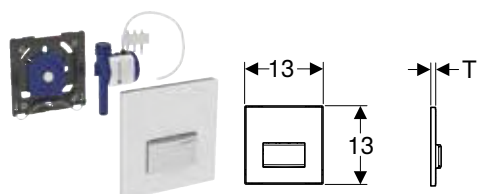
N: Nieuw, leverbaar : 116.217.14.1 vanaf januari 2026, 116.217.FW.1 vanaf januari 2026, 116.217.JK.1 vanaf januari 2026, 116.217.JL.1 vanaf januari 2026, 116.217.JT.1 vanaf januari 2026, 116.217.QB.1 vanaf januari 2026, 116.217.QD.1 vanaf januari 2026, 116.217.QF.1 vanaf januari 2026, 116.217.SI.1 vanaf januari 2026, 116.217.SJ.1 vanaf januari 2026, 116.217.ID.1 vanaf september 2026,

Combineerbaar met

- Geberit ruwbouwset voor urinoirsturing, universeel → p. 294
- Geberit Duofix element voor urinoir, 112–130 cm, universeel → p. 58
- Geberit Duofix element voor urinoir, 112–130 cm, universeel, voor sproeikop → p. 60
- Geberit GIS element voor urinoir, 114 cm, universeel → p. 122
- Geberit GIS-element voor urinoir, 114 cm, universeel, voor sproeikop → p. 124



Geberit urinoirsturing met pneumatische spoelactivering, type 50 bedieningsplaat, hoekig



click & scan

Gebruiksdoeleinden

- Voor de manuele spoelactivering van urinoirs
- Voor Geberit installatie-elementen voor urinoir met frontbediening
- Voor montage in ruwbouwsets voor Geberit urinoirsturingen (vanaf bouwjaar 2009)

Technische gegevens

Stromingsdruk	100–800 kPa
Testdruk water max.	1600 kPa
Testdruk lucht / inert gas max.	300 kPa
Watertemperatuur max.	30 °C
Bedieningskracht (N) max.	12 N
Debiet bij 100 kPa / 1 bar zonder volumestroombegrenzer	0,3 l/s
Debiet bij 100 kPa / 1 bar met volumestroombegrenzer	0,18 l/s
Min. stromingsdruk	100 kPa
Relatieve luchtvochtigheid	≤ 100 %
Berekend debiet	0,22 l/s
Instelbereik spoelduur	4 s / 8 s / 12 s

Eigenschappen

- Bedieningsplaat met veiligheidsvergrendeling
- Instelling van de spoelduur met luchtspuitstukjes (pneumatisch)
- Kleine activeringskracht
- Kleine afgelegde weg
- Spoelactivering bij loslaten van bedieningstoets
- Spoelvolumen met smoorventiel van ruwbouwset reduceerbaar naar 0,5 l per spoeling
- Kraangroep II volgens DIN 4109
- Loodvrije componenten in contact met drinkwater

Leveringsomvang

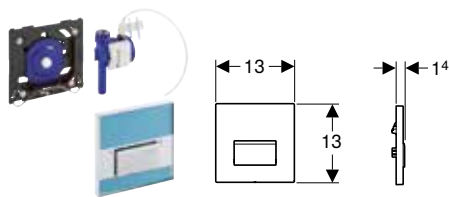
- Type 50 bedieningsplaat
- Pneumatische sturing, voorgemonteerd op bevestigingskader
- Pneumatisch ventiel
- Bevestigingsmateriaal

Art. nr.	Kleur / oppervlak	Materiaal	B [cm]	H [cm]	T [cm]
116.016.00.5	om te personaliseren	Spuitsgietzink	13	13	0,8
116.016.11.5	Plaat: alpien wit / Glanzend Toets: chroom / Geborsteld	Spuitsgietzink / kunststof	13	13	1,1
116.016.DW.5	Plaat: zwart / Glanzend Toets: chroom / Geborsteld	Spuitsgietzink / kunststof	13	13	1,1
116.016.GH.5	Plaat, Toets: chroom / Geborsteld	Spuitsgietzink / messing	13	13	1
116.016.JK.5	Plaat: lava / Glas glanzend Toets: chroom / Geborsteld	Spuitsgietzink / glas	13	13	1,2
116.016.JL.5	Plaat: zandgrijs / Glas glanzend Toets: chroom / Geborsteld	Spuitsgietzink / glas	13	13	1,2
116.016.SD.5	Plaat: Spiegelend rookglas Toets: chroom / Geborsteld	Spuitsgietzink / glas	13	13	1,2

Combineerbaar met

- Geberit ruwbouwset voor urinoirsturing, universeel → p. 294
- Geberit Duofix element voor urinoir, 112–130 cm, universeel → p. 58
- Geberit Duofix element voor urinoir, 112–130 cm, universeel, voor sproeikop → p. 60
- Geberit GIS element voor urinoir, 114 cm, universeel → p. 122
- Geberit GIS-element voor urinoir, 114 cm, universeel, voor sproeikop → p. 124

Geberit urinoirsturing met pneumatische spoelactivering, type 50 bedieningsplaat, hoekig, om te personaliseren



click & scan

Gebruiksdoeleinden

- Voor de manuele spoelactivering van urinoirs
- Voor Geberit installatie-elementen voor urinoir met frontbediening
- Voor montage in ruwbouwsets voor Geberit urinoirsturingen (vanaf bouwjaar 2009)

Technische gegevens

Stromingsdruk	100–800 kPa
Testdruk water max.	1600 kPa
Testdruk lucht / inert gas max.	300 kPa
Watertemperatuur max.	30 °C
Bedieningskracht (N) max.	12 N
Debiet bij 100 kPa / 1 bar zonder volumestroombegrenzer	0,3 l/s
Debiet bij 100 kPa / 1 bar met volumestroombegrenzer	0,18 l/s
Min. stromingsdruk	100 kPa
Relatieve luchtvochtigheid	≤ 100 %
Berekend debiet	0,22 l/s
Instelbereik spoelduur	4 s / 8 s / 12 s

Eigenschappen

- Bedieningsplaat van spuitgegoten zink
- Bedieningsplaat met veiligheidsvergrendeling
- Instelling van de spoelduur met luchtspuitstukjes (pneumatisch)
- Kleine activeringskracht
- Kleine afgelegde weg
- Spoelactivering bij loslaten van bedieningstoets
- Spoelvolumen met smoorventiel van ruwbouwset reduceerbaar naar 0,5 l per spoeling
- Kraangroep II volgens DIN 4109
- Loodvrije componenten in contact met drinkwater

Leveringsomvang

- Type 50 bedieningsplaat
- Pneumatische sturing, voorgemonteerd op bevestigingskader
- Pneumatisch ventiel
- Bevestigingsmateriaal

Art. nr.	Kleur / oppervlak	Materiaal
116.016.00.1	om te personaliseren	Spuitgietzink

Combineerbaar met

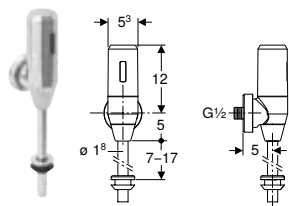
- Geberit ruwbouwset voor urinoirsturing, universeel → p. 294
- Geberit Duofix element voor urinoir, 112–130 cm, universeel → p. 58
- Geberit Duofix element voor urinoir, 112–130 cm, universeel, voor sproeikop → p. 60
- Geberit GIS element voor urinoir, 114 cm, universeel → p. 122
- Geberit GIS-element voor urinoir, 114 cm, universeel, voor sproeikop → p. 124



Opbouw

Met elektronische spoelactivering, batterijvoeding

Geberit drukspoeler voor urinoir, met elektronische spoelactivering, batterijvoeding, opbouw



click & scan

Gebruiksdoeleinden

- Voor de automatische spoelactivering van urinoirs
- Voor het vervangen van manuele opbouwdruckspeelers voor urinoir
- Voor renovatie, verbouwing en nieuwbouw
- Voor inbouwwateraansluitingen langs achter
- Voor ruimten met kleine minimumafstand tot de tegenoverliggende wand

Technische gegevens

Batterijtype	CR-P2 (6 V)
Beschermingsgraad	IP45
Bedrijfsspanning	6 V DC
Stromingsdruk	100–1000 kPa
Testdruk water max.	1600 kPa
Watertemperatuur max.	30 °C
Debiet bij 100 kPa / 1 bar met volumestroombegrenzer	0,23 l/s
Min. stromingsdruk	100 kPa
Berekend debiet	0,4 l/s
Instelbereik intervalspoeling	24 h / 48 h / 0 h
Fabrieksinstelling intervalspoeling	0 h
Fabrieksinstelling verblijftijd	7 s
Instelbereik spoelduur	2–30 s
Fabrieksinstelling spoelduur	7 s
Materiaal	Verchroomd

Art. nr.	Kleur / oppervlak
115.805.21.5	chrom / Glanzend

Combineerbaar met

- Geberit Duofix element voor urinoir, 112–130 cm, universeel, voor opbouwdrukknoop → p. 63
- Geberit GIS element voor urinoir, 114 cm, universeel, voor opbouwdrukknoop → p. 121

Eigenschappen

- Betrouwbare IR-afstandsdetectie
- Infraroodsensor zelfinstellend
- Infrarooddetectie van de gebruiker met uitfiltering van de achtergrond
- Spoelduur manueel instelbaar
- Intervalspoeling in te stellen
- Met volumestroombegrenzer 14 l/min
- Batterijvoeding
- Waarschuwing bij zwakke batterij
- Magneetventiel sluit bij lege batterij

Leveringsomvang

- Kraanlichaam
- Infraroodsturing
- Magneetventiel
- Lithiumbatterij type CR-P2 6 V
- Wandrozet R 1/2" met flens








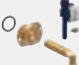
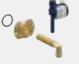














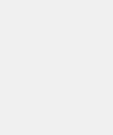
Toebehoren

Ruwbouw- en vervangingssets

Overzicht van assortiment – Renovatie van bestaande urinoirs

Geberit België, Stand: november 2025













Bouwjaar		2009–vandaag					
Benaming		Inbouwstuursysteem					
							
Artikelnummer van het te renoveren urinoirstuursysteem		116.02x.xx.x 116.03x.xx.x	116.01x.xx.x	116.02x.xx.x 116.03x.xx.x	116.01x.xx.x	116.02x.xx.x 116.03x.xx.x	116.01x.xx.x
Maten bedieningsplaat		13 x 13 cm	13 x 13 cm	13 x 13 cm	13 x 13 cm	13 x 13 cm	13 x 13 cm
Pneumatische spoelactivering			✓		✓		✓
Elektronische spoelactivering, netvoeding		✓		✓		✓	
Elektronische spoelactivering, batterijvoeding		✓		✓		✓	
Toevoer met steekverbinding							
152.489.16.1							
Geberit verlengstuk voor spoelbocht met manchet 		✓	✓	✓	✓		
Toevoer met schroefverbinding voor urinoirkeramiek Laufen Taro en Tamaro							
Installatie-elementen / ruwbouwsets		Met aansluitslang met metalen omvlechting	Met aansluitslang met metalen omvlechting	Met spoelbuis	Met spoelbuis	Met aansluitslang met metalen omvlechting	Met aansluitslang met metalen omvlechting
115.911.00.1 Geberit renovatieset voor urinoirsturing elektronisch, afdekplaat 13 x 13 cm, voor installatie-element, toevoer met steekverbinding 		✓					
115.912.00.1 Geberit renovatieset voor urinoirsturing pneumatisch, bedieningsplaat 13 x 13 cm, voor installatie-element, toevoer met steekverbinding 			✓				
115.913.00.1 Geberit renovatieset voor urinoirsturing, afdekplaat en bedieningsplaat 13 x 13 cm, ruwbouwset met spoelbuis 				✓	✓		
115.915.00.1 Geberit renovatieset voor urinoirsturing elektronisch, afdekplaat 13 x 13 cm, voor installatie-element, toevoer met schroefverbinding 						✓	
115.916.00.1 Geberit renovatieset voor urinoirsturing pneumatisch, bedieningsplaat 13 x 13 cm, voor installatie-element, toevoer met schroefverbinding 							✓
115.928.00.1 Geberit renovatieset voor urinoirsturing, bedieningsplaat 16 x 16 cm, voor installatie-element of ruwbouwset met spoelbuis 							
115.998.00.1 Geberit renovatieset voor urinoirsturing, afdekplaat of bedieningsplaat 18 x 21 cm 							

		Inbouwstuursysteem						1998 en ouder	
Verborgen sturing									
									
116.010.00.1	115.802.xx.x 115.804.xx.x	115.819.xx.x 115.820.xx.x	115.802.xx.x	115.804.xx.x	115.819.xx.x 115.820.xx.x	115.555.xx.1	115.558.xx.1	115.452.00.1	
	16 x 16 cm	16,3 x 16,3 cm	16 x 16 cm	16 x 16 cm	16,3 x 16,3 cm	18 x 21 cm	18 x 21 cm	18 x 21 cm	
✓	✓	✓	✓		✓	✓	✓	✓	✓
✓	✓	✓	✓	✓	✓	✓	✓	✓	✓
Met aansluitslang met metalen omvlechting	Met spoelbuis, waterdeel grijs	Met spoelbuis, waterdeel grijs	Met aansluitslang met metalen omvlechting, waterdeel zwart	Met aansluitslang met metalen omvlechting, waterdeel zwart	Met aansluitslang met metalen omvlechting, waterdeel zwart	Met spoelbuis	Met spoelbuis	Met spoelbuis	
	✓	✓							
						✓	✓	✓	










Urinoirsturingen
 Toebehoren
 Ruwbouw- en vervangingssets

Geberit België, Stand: november 2025

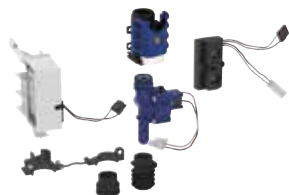
Bouwjaar		2009–vandaag						
Benaming		Inbouwstuursysteem						
								
Artikelnummer van het te renoveren urinoirstuursysteem		116.02x.xx.x 116.03x.xx.x	116.01x.xx.x	116.02x.xx.x 116.03x.xx.x	116.01x.xx.x	116.02x.xx.x 116.03x.xx.x	116.01x.xx.x	
Urinoirkeramiek (één optie selecteerbaar)	116.080.00.1 Geberit Selva urinoir voor inbouwsturing		✓	✓			✓	✓
	116.081.00.1 Geberit Selva urinoir waterloos		✓	✓			✓	✓
	116.082.00.1 Geberit Selva urinoir met geïntegreerde sturing, netvoeding							
	116.083.00.1 Geberit Selva urinoir met geïntegreerde sturing, batterijvoeding				✓	✓		
	116.084.00.1 Geberit Selva urinoir met geïntegreerde sturing, autonome stroomvoorziening				✓	✓		
Bevestigingen (één optie selecteerbaar)	116.068.00.1 Geberit muurbevestiging compleet, voor lichte wanden		✓	✓	✓	✓	✓	✓

✓ Compatibel

		Inbouwstuursysteem						1998 en ouder	
Verborgen sturing									
									
116.010.00.1	115.802.xx.x 115.804.xx.x	115.819.xx.x 115.820.xx.x	115.802.xx.x	115.804.xx.x	115.819.xx.x 115.820.xx.x	115.555.xx.1	115.558.xx.1		115.452.00.1
✓	✓	✓	✓	✓	✓	✓	✓		✓
✓									
✓	✓	✓				✓	✓		✓
✓	✓	✓				✓	✓		✓
✓	✓	✓	✓	✓	✓	✓	✓		✓



Geberit vervangingsset voor urinoirsturing elektronisch, netvoeding



click & scan

Gebruiksdoeleinden

- Voor de ombouw van bestaande Geberit urinoirsturingen met netvoeding en afdekplaat 16 x 16 cm
- Voor de ombouw van bestaande Geberit urinoirsturingen art.nr. 115 802.xx.x, 115 825.00.1, 115 837.00.1, 115 817.xx.x
- Voor de automatische spoelactivering van urinoirs
- Niet geschikt voor montage in Geberit installatie-elementen voor urinoir met bovenbediening
- Niet geschikt voor montage in Geberit installatie-elementen voor urinoir met bediening van opzij
- Niet geschikt voor ombouw van urinoirs met sproeikop

Technische gegevens

Beschermingsgraad	IP45
Nominale spanning	110–240 V AC
Bedrijfsspanning	4,5 V DC
Netfrequentie	50–60 Hz
Stromingsdruk	100–800 kPa
Testdruk water max.	1600 kPa
Testdruk lucht / inert gas max.	300 kPa
Watertemperatuur max.	30 °C
Debiet bij 100 kPa / 1 bar zonder volumestroombegrenzer	0,3 l/s
Debiet bij 100 kPa / 1 bar met volumestroombegrenzer	0,18 l/s
Min. stromingsdruk	100 kPa
Relatieve luchtvochtigheid	≤ 100 %
Berekend debiet	0,23 l/s
Instelbereik intervalspoeling	1–168 h
Fabrieksinstelling intervalspoeling	24 h
Instelbereik verblijftijd	3–15 s
Fabrieksinstelling verblijftijd	7 s
Instelbereik spoelduur	1–15 s
Fabrieksinstelling spoelduur	7 s

Art. nr.	Opgenomen vermogen [W]
115.848.00.1	≤ 0,5

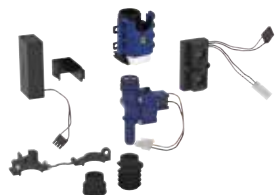
Eigenschappen

- Infrarooddetectie van de gebruiker met uitfiltering van de achtergrond
- Dynamische aanpassing van de spoelduur
- Na aansluiting op het elektriciteitsnet bedrijfsklaar
- Beveiliging tegen stroompannes
- Spoelactivering kan gedeactiveerd worden
- Functies instelbaar en opvraagbaar met Geberit Service Handy
- Apparaatinstellingen en bediening met mobiel apparaat via geïntegreerde Bluetooth®-interface
- Met Geberit Control app compatibel
- Draadverbonden netwerk met Geberit gateway via GEBUS busomvormer
- Draadloos via Bluetooth® te verbinden met Geberit Gateway
- Compatibel met Geberit Connect

Leveringsomvang

- Infraroodsturing
- Magneetventiel
- Voedingsblok met adapter
- Afsluitventiel met regelklep
- Bevestigingssteun
- Dichtingen
- Bevestigingsmateriaal

Geberit vervangingsset voor urinoirsturing elektronisch, batterijvoeding



click & scan

Gebruiksdoeleinden

- Voor de ombouw van bestaande Geberit urinoirsturingen met batterijvoeding en afdekplaat 16 x 16 cm
- Voor de ombouw van bestaande Geberit urinoirsturingen art.nr. 115.804.xx.x, 115.826.00.1, 115.838.00.1, 115.818.xx.x
- Voor de automatische spoelactivering van urinoirs
- Niet geschikt voor montage in Geberit installatie-elementen voor urinoir met bovenbediening
- Niet geschikt voor montage in Geberit installatie-elementen voor urinoir met bediening van opzij
- Niet geschikt voor ombouw van urinoirs met sproeikop

Technische gegevens

Batterijtype	Alkaline (1,5 V AA)
Levensduur meegeleverde batterij	2 jaar
Beschermingsgraad	IP45
Bedrijfsspanning	3 V DC
Stromingsdruk	100–800 kPa
Testdruk water max.	1600 kPa
Testdruk lucht / inert gas max.	300 kPa
Watertemperatuur max.	30 °C
Debiet bij 100 kPa / 1 bar zonder volumestroombegrenzer	0,3 l/s
Debiet bij 100 kPa / 1 bar met volumestroombegrenzer	0,18 l/s
Min. stromingsdruk	100 kPa
Relatieve luchtvochtigheid	≤ 100 %
Berekend debiet	0,23 l/s
Instelbereik intervalspoeling	1–168 h
Fabrieksinstelling intervalspoeling	24 h
Instelbereik verblijftijd	3–15 s
Fabrieksinstelling verblijftijd	7 s
Instelbereik spoelduur	1–15 s
Fabrieksinstelling spoelduur	7 s

Art. nr.	Opgenomen vermogen [W]
115.849.00.1	≤ 0,5

Eigenschappen

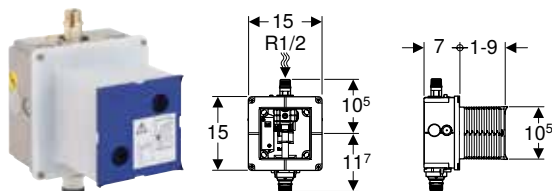
- Infrarooddetectie van de gebruiker met uitfiltering van de achtergrond
- Dynamische aanpassing van de spoelduur
- Batterijvoeding
- LED-indicator voor batterijcapaciteit
- Spoelactivering kan gedeactiveerd worden
- Functies instelbaar en opvraagbaar met Geberit Service Handy
- Apparaatinstellingen en bediening met mobiel apparaat via geïntegreerde Bluetooth®-interface
- Met Geberit Control app compatibel
- Draadverbonden netwerk met Geberit gateway via GEBUS busomvormer
- Draadloos via Bluetooth® te verbinden met Geberit Gateway
- Compatibel met Geberit Connect

Leveringsomvang

- Infraroodsturing
- Magneetventiel
- 2 alkalinebatterijen type AA 1,5 V
- Afsluitventiel met regelklep
- Bevestigingssteun
- Dichtingen
- Bevestigingsmateriaal



Geberit ruwbouwset voor urinoirsturing, universeel



click & scan

Gebruiksdoeleinden

- Voor inbouwmontage in metselwerk
- Voor het installeren van Geberit urinoirsturingen (vanaf bouwjaar 2009)

Technische gegevens

Stromingsdruk	100–800 kPa
Testdruk water max.	1600 kPa
Watertemperatuur max.	30 °C
Debiet bij 100 kPa / 1 bar zonder volumestroombegrenzer	0,3 l/s
Debiet bij 100 kPa / 1 bar met volumestroombegrenzer	0,24 l/s
Min. stromingsdruk	100 kPa
Relatieve luchtvochtigheid	95 %
Berekend debiet	0,3 l/s

Eigenschappen

- Aansluiting aan de watertoevoer bovenaan in het midden
- Voorlopig spoelbuisje voor het doorspoelen van de leiding voorge monteerd
- Met nippel van kunststof
- Stopkraan met smoorkraan, voorge monteerd
- Elektrische aansluiting voorbereid
- Ruwbouwbescherming voor toezichtopening beschermd tegen vocht en vuil
- Ruwbouwbescherming voor toezichtopening zonder gereedschap in te korten

Leveringsomvang

- Ruwbouwbescherming met deksel
- Aansluiting aan de watertoevoer R 1/2"
- Inbouwkast
- Afsluitventiel met regelklep
- Wachtbuis
- Aansluitklem

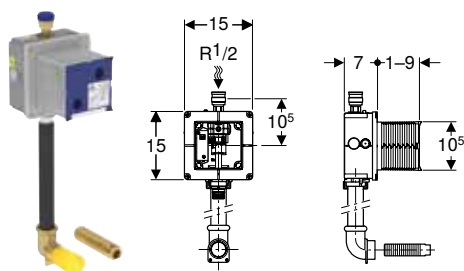
Art. nr.

116.001.00.1

Combineerbaar met

- Geberit spoelbuis
- Geberit urinoirsturing met elektronische spoelactivering, batterijvoeding, type 01 afdekplaat, rond → p. 271
- Geberit urinoirsturing met elektronische spoelactivering, netvoeding, type 40 afdekplaat, rond → p. 267
- Geberit urinoirsturing met elektronische spoelactivering, netvoeding, type 40 afdekplaat, hoekig → p. 268
- Geberit urinoirsturing met elektronische spoelactivering, batterijvoeding, type 40 afdekplaat, rond → p. 275
- Geberit urinoirsturing met elektronische spoelactivering, batterijvoeding, type 40 afdekplaat, hoekig → p. 276
- Geberit urinoirsturing met pneumatische spoelactivering, type 40 bedieningsplaat, rond → p. 282
- Geberit urinoirsturing met pneumatische spoelactivering, type 40 bedieningsplaat, hoekig → p. 283
- Geberit urinoirsturing met elektronische spoelactivering, netvoeding, type 01 afdekplaat, hoekig → p. 264
- Geberit urinoirsturing met elektronische spoelactivering, batterijvoeding, type 01 afdekplaat, hoekig → p. 272
- Geberit urinoirsturing met pneumatische spoelactivering, type 01 bedieningsplaat, hoekig → p. 279
- Geberit urinoirsturing met elektronische spoelactivering, netvoeding, type 01 afdekplaat, rond → p. 263
- Geberit urinoirsturing met pneumatische spoelactivering, type 01 bedieningsplaat, rond → p. 278
- Geberit urinoirsturing met elektronische spoelactivering, batterijvoeding, type 10 afdekplaat, rond → p. 273
- Geberit urinoirsturing met elektronische spoelactivering, netvoeding, type 10 afdekplaat, rond → p. 265
- Geberit urinoirsturing met pneumatische spoelactivering, type 10 bedieningsplaat, rond → p. 280
- Geberit urinoirsturing met elektronische spoelactivering, batterijvoeding, type 20 afdekplaat, hoekig → p. 274
- Geberit urinoirsturing met elektronische spoelactivering, netvoeding, type 20 afdekplaat, hoekig → p. 266
- Geberit urinoirsturing met pneumatische spoelactivering, type 20 bedieningsplaat, hoekig → p. 281
- Geberit urinoirsturing met elektronische spoelactivering, batterijvoeding, type 50 afdekplaat, hoekig → p. 277
- Geberit urinoirsturing met elektronische spoelactivering, netvoeding, type 50 afdekplaat, hoekig → p. 269
- Geberit urinoirsturing met pneumatische spoelactivering, type 50 bedieningsplaat, hoekig → p. 284
- Geberit urinoirsturing met pneumatische spoelactivering, type 50 bedieningsplaat, hoekig, om te personaliseren → p. 285

Geberit ruwbouwset voor urinoirsturing met 1/2" aansluiting



click & scan

Gebruiksdoeleinden

- Voor inbouwmontage in metselwerk
- Voor het installeren van Geberit urinoirsturingen (vanaf bouwjaar 2009)
- Voor Preda en Selva urinoirs voor inbouwurinoirsturingen

Technische gegevens

Stromingsdruk	100–800 kPa
Testdruk water max.	1600 kPa
Watertemperatuur max.	30 °C
Debiet bij 100 kPa / 1 bar zonder volumestroombegrenzer	0,3 l/s
Debiet bij 100 kPa / 1 bar met volumestroombegrenzer	0,24 l/s
Min. stromingsdruk	100 kPa
Relatieve luchtvochtigheid	95 %
Berekend debiet	0,3 l/s

Eigenschappen

- Aansluiting aan de watertoevoer bovenaan in het midden
- Voorlopig spoelbuisje voor het doorspoelen van de leiding voorgesamonteerd
- Met nippel van kunststof
- Stopkraan met smookkraan, voorgesamonteerd
- Elektrische aansluiting voorbereid
- Ruwbouwbescherming voor toezichtopening beschermd tegen vocht en vuil
- Ruwbouwbescherming voor toezichtopening zonder gereedschap in te korten

Leveringsomvang

- Ruwbouwbescherming met deksel
- Aansluiting aan de watertoevoer R 1/2"
- Inbouwkast
- Afsluitventiel met regelklep
- Wachtbuis
- Aansluitklem
- Spoelbuis van PE-HD, ø 32 mm
- Aansluitbocht 90° met binnendraad G 1"
- Aansluitstuk

Art. nr.

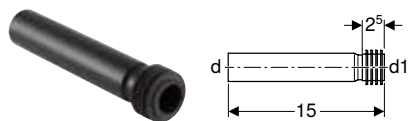
116.005.00.1

Combineerbaar met

- Geberit Preda urinoir voor inbouwsturing
- Geberit Selva urinoir voor inbouwsturing

Spoelbuizen, spoelbochten en overgangen

Geberit verlengstuk voor spoelbocht met manchet



click & scan

Gebruiksdoeleinden

- Voor het aansluiten op urinoirs

Leveringsomvang

- Dichting van EPDM

Technische gegevens

Materiaal	PE-HD
-----------	-------

Art. nr.	d, ø [mm]	d1, ø [mm]
152.489.16.1	32	35

Renovatiesets

Geberit renovatieset voor urinoirsturing elektronisch, afdekplaat 13 x 13 cm, voor installatie-element, toevoer met steekverbinding



[click & scan](#)

Gebruiksdoeleinden

- Voor het ombouwen van bestaande Geberit urinoirsturingen met elektronische spoelactivering en afdekplaat 13 x 13 cm
- Voor het ombouwen van Selva en Tamina urinoirs voor inbouwurinoirsturing
- Voor het ombouwen van Geberit elementen voor urinoirs voor een toevoer met steekverbinding

Leveringsomvang

- Magneetventiel met hoeveelheidsregelaar 14 l/min
- Achteraf aan te brengen adapter voor toevoer Rp 1/2"
- O-ring van EPDM
- Aansluitbocht G 1/2" / G 1/2"

Art. nr.

115.911.00.1

Extra te bestellen

- Geberit Selva urinoir voor inbouwsturing

Geberit renovatieset voor urinoirsturing pneumatisch, bedieningsplaat 13 x 13 cm, voor installatie-element, toevoer met steekverbinding



[click & scan](#)

Gebruiksdoeleinden

- Voor het ombouwen van bestaande Geberit urinoirsturingen met pneumatische spoelactivering en bedieningsplaat 13 x 13 cm
- Voor het ombouwen van Selva en Tamina urinoirs voor inbouwurinoirsturing
- Voor het ombouwen van Geberit elementen voor urinoirs voor een toevoer met steekverbinding

Leveringsomvang

- Pneumatisch ventiel met hoeveelheidsregelaar 14 l/min
- Achteraf aan te brengen adapter voor toevoer Rp 1/2"
- O-ring van EPDM
- Aansluitbocht G 1/2" / G 1/2"

Art. nr.

115.912.00.1

Extra te bestellen

- Geberit Selva urinoir voor inbouwsturing

Geberit renovatieset voor urinoirsturing elektronisch, afdekplaat 13 x 13 cm, voor installatie-element, toevoer met schroefverbinding



click & scan

Gebruiksdoeleinden

- Voor het ombouwen van bestaande Geberit urinoirsturingen met elektronische spoelactivering en afdekplaat 13 x 13 cm
- Voor het ombouwen van Selva en Tamina urinoirs voor inbouwurinoirsturing
- Voor het ombouwen van urinoirs met sproeikop en geschroefde toevoer
- Voor het ombouwen van Laufen Taro en Tamaro keramisch urinoir
- Voor het ombouwen van Geberit elementen voor urinoirs voor een toevoer met schroefverbinding

Leveringsomvang

- Magneetventiel met hoeveelheidsregelaar 14 l/min
- Verloopbus G 1" / G 1/2"

Art. nr.

115.915.00.1

Extra te bestellen

- Geberit Selva urinoir voor inbouwsturing

Geberit renovatieset voor urinoirsturing pneumatisch, bedieningsplaat 13 x 13 cm, voor installatie-element, toevoer met schroefverbinding



click & scan

Gebruiksdoeleinden

- Voor het ombouwen van bestaande Geberit urinoirsturingen met pneumatische spoelactivering en bedieningsplaat 13 x 13 cm
- Voor het ombouwen van Selva en Tamina urinoirs voor inbouwurinoirsturing
- Voor het ombouwen van urinoirs met sproeikop en geschroefde toevoer
- Voor het ombouwen van Laufen Taro en Tamaro keramisch urinoir
- Voor het ombouwen van Geberit elementen voor urinoirs voor een toevoer met schroefverbinding

Leveringsomvang

- Pneumatisch ventiel met hoeveelheidsregelaar 14 l/min
- Verloopbus G 1" / G 1/2"

Art. nr.

115.916.00.1

Extra te bestellen

- Geberit Selva urinoir voor inbouwsturing



Geberit renovatieset voor urinoirsturing, afdekplaat en bedieningsplaat 13 x 13 cm, ruwbouwset met speelbuis



click & scan

Gebruiksdoeleinden

- Voor het ombouwen van bestaande Geberit urinoirstuursystemen met pneumatische of elektronische spoelactivering en bedieningsplaat 13 x 13 cm
- Voor het ombouwen naar Selva en Tamina urinoirs met geïntegreerde sturing
- Voor het ombouwen van ruwbouwsets met een toevoer met steekverbinding of schroefverbinding
- Voor het ombouwen van Laufen Taro en Tamaro keramisch urinoir

Leveringsomvang

- Reductie G 3/4"-DN 8
- Kogelkraan G 3/8"
- Aansluitslang met metalen omvlechting 1/2"-3/8"
- Afdekplaat

Art. nr.

115.913.00.1

Extra te bestellen

- Geberit Selva urinoir met geïntegreerde sturing, batterijvoeding
- Geberit Selva urinoir met geïntegreerde sturing, autonome stroomvoorziening



- Geberit Selva en Tamina urinoirs met netvoeding mogen alleen voor renovaties worden gebruikt als een aansluiting op het elektriciteitsnet volgens de landelijke voorschriften kan worden uitgevoerd
- Om veiligheidsredenen mag de aansluitkabel niet door de speelbuis worden geleid

Geberit renovatieset voor urinoirsturing, bedieningsplaat 16 x 16 cm, voor installatie-element of ruwbouwset met speelbuis



click & scan

Gebruiksdoeleinden

- Voor het ombouwen van bestaande Geberit urinoirsturingen met pneumatische of elektronische spoelactivering en bedieningsplaat 16 x 16 cm
- Voor urinoirsturingen met grijs waterdeel
- Voor Geberit installatie-elementen en ruwbouwsets met speelbuizen
- Voor het ombouwen naar Selva en Tamina urinoirs met geïntegreerde sturing
- Voor het ombouwen van Laufen Taro en Tamaro keramisch urinoir

Leveringsomvang

- Reductie G 3/4"-DN 8
- Kogelkraan G 3/8"
- Aansluitslang met metalen omvlechting 1/2"-3/8"
- Afdekplaat

Art. nr.

115.928.00.1

Extra te bestellen

- Geberit Selva urinoir met geïntegreerde sturing, batterijvoeding
- Geberit Selva urinoir met geïntegreerde sturing, autonome stroomvoorziening



- Geberit Selva en Tamina urinoirs met netvoeding mogen alleen voor renovaties worden gebruikt als een aansluiting op het elektriciteitsnet volgens de landelijke voorschriften kan worden uitgevoerd
- Om veiligheidsredenen mag de aansluitkabel niet door de speelbuis worden geleid

Geberit renovatieset voor urinoirsturing, afdekplaat of bedieningsplaat 18 x 21 cm



click & scan

Gebruiksdoeleinden

- Voor het ombouwen van bestaande Geberit urinoirsturingen met pneumatische of elektronische spoelactivering en bedieningsplaat 18 x 21 cm
- Voor Geberit installatie-elementen en ruwbouwsets met spoelbuizen
- Voor het ombouwen naar Selva en Tamina urinoirs met geïntegreerde sturing
- Voor het ombouwen van Laufen Taro en Tamaro keramisch urinoir

Leveringsomvang

- Reductie G 3/4"-DN 8
- Kogelkraan G 3/8"
- Aansluitslang met metalen omvlechting 1/2"-3/8"
- Afdekplaat

Art. nr.

115.998.00.1

Extra te bestellen

- Geberit Selva urinoir met geïntegreerde sturing, batterijvoeding
- Geberit Selva urinoir met geïntegreerde sturing, autonome stroomvoorziening



- Geberit Selva en Tamina urinoirs met netvoeding mogen alleen voor renovaties worden gebruikt als een aansluiting op het elektriciteitsnet volgens de landelijke voorschriften kan worden uitgevoerd
- Om veiligheidsredenen mag de aansluitkabel niet door de spoelbuis worden geleid

Overig toebehoren

Geberit volumestroombegrenzer 9 l/min, voor urinoirsturing



click & scan

Gebruiksdoeleinden

- Voor inbouw in pneumatische ventielen voor Geberit urinoirsturingen
- Voor inbouw in magneetventielen voor Geberit urinoirsturingen
- Voor het reduceren van het spoelvolume bij hoge ingangsdruk

Eigenschappen

- Reduceert de watervolumestroom naar 9 l/min

Art. nr.

243.579.00.1

Geberit verlengkabel voor urinoirsturing opbouw, verborgen



click & scan

Technische gegevens

Kabellengte	0,3 m
-------------	-------

Art. nr.

246.110.00.1

Bedieningshulpen

Geberit HyTronic Clean Handy



click & scan

Gebruiksdoeleinden

- Voor het deactiveren van verschillende elektronische Geberit producten zoals wastafelkranen, wc-spoelactiveringen en urinoirsturingen voor reiniging
- Voor het omschakelen van de bedrijfsmodi van Geberit hygiënespoelingen

Eigenschappen

- Batterijvoeding

Art. nr.	B [cm]	H [cm]	T [cm]
115.831.00.1	3,6	1,9	10,8

Geberit Service Handy



click & scan

Gebruiksdoeleinden

- Voor het invoeren en opvragen van de instellingen van verschillende elektronische Geberit producten zoals wastafelkranen, wc-spoelactiveringen, urinoirsturingen en hygiënespoelingen

Leveringsomvang

- Etui
- Rubberbescherming
- Gebruiksaanwijzing

Eigenschappen

- Display met vier regels
- Menubegeleiding
- Opslaan en doorsturen van instellingen naar andere sturingen van hetzelfde type mogelijk
- Compatibel met bestaande sturingen
- Gegevensoverdracht via infrarood
- Batterijvoeding

Art. nr.	B [cm]	H [cm]	T [cm]
115.860.00.1	5	2	15





Kranen








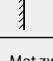





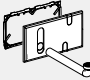
Wastafelkranen	304
Overzicht van assortiment – Geberit staande kranen voor wastafels	305
Overzicht van assortiment – Geberit muurkranen voor wastafels	309
Kraan op de wastafel, netvoeding	310
Kraan op de wastafel, batterijvoeding	324
Kraan op de wastafel, generatorvoeding	337
Kraan op de wastafel, eenhendelmengkraan	343
Muurkraan, netvoeding	346
Muurkraan, batterijvoeding	350
Muurkraan, generatorvoeding	354
Muurkraan, tweegreepsmengkraan	358
Verdere kranen	361
Voor gebruik buiten	361
Toebehoren.....	362
Voor wastafelkranen	362

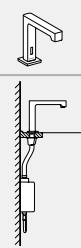
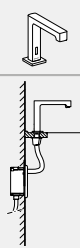
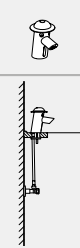
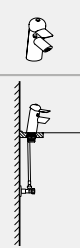


Wastafelkranen

Overzicht van assortiment – Geberit staande kranen voor wastafels







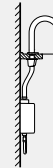
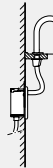












Geberit België, Stand: november 2025

Uitvoering		Type 185	Type 186	Piave						
										
		Chroom hoogglans	Chroom hoogglans	Chroom hoogglans	Mat zwart	Uiterlijk rvs	Chroom hoogglans	Mat zwart	Uiterlijk rvs	
Batterijvoeding	Koud- / mengwater, zonder mengventiel	116.235.21.1	116.236.21.1	116.163.21.1	116.163.14.1	116.163.SN.1	116.183.21.1	116.183.14.1	116.183.SN.1	
	Koud- en warm water, met mengventiel	116.245.21.1	116.246.21.1	116.164.21.1	116.164.14.1	116.164.SN.1	116.184.21.1	116.184.14.1	116.184.SN.1	
	Koud- en warm water, met mengventiel en menghendel	116.255.21.1	116.256.21.1							
	Koud en warm water, met thermostatische mengkraan			116.168.21.1	116.168.14.1	116.168.SN.1	116.188.21.1	116.188.14.1	116.188.SN.1	
Netvoeding	Koud- / mengwater, zonder mengventiel	116.135.21.1	116.136.21.1	116.161.21.1	116.161.14.1	116.161.SN.1	116.181.21.1	116.181.14.1	116.181.SN.1	
	Koud- en warm water, met mengventiel	116.145.21.1	116.146.21.1	116.162.21.1	116.162.14.1	116.162.SN.1	116.182.21.1	116.182.14.1	116.182.SN.1	
	Koud- en warm water, met mengventiel en menghendel	116.155.21.1	116.156.21.1							
	Koud en warm water, met thermostatische mengkraan			116.167.21.1	116.167.14.1	116.167.SN.1	116.187.21.1	116.187.14.1	116.187.SN.1	
Autonome stroomvoorziening	Koud- / mengwater, zonder mengventiel	116.335.21.1	116.336.21.1	116.165.21.1	116.165.14.1	116.165.SN.1	116.185.21.1	116.185.14.1	116.185.SN.1	
	Koud- en warm water, met mengventiel	116.365.21.1	116.366.21.1	116.166.21.1	116.166.14.1	116.166.SN.1	116.186.21.1	116.186.14.1	116.186.SN.1	
Eenhandelmengkraan	Koud- en warm water, met mengventiel									
Voor ruwbouwinstallatie extra te bestellen - een optie selecteren										
Installatie Duofix	111.551.00.2 Geberit Duofix element voor wastafel, 112 cm, elektronische kraan op de wastafel met inbouwdoos voor sturing						✓	✓	✓	
	111.556.00.2 Geberit Duofix element voor wastafel, 112 cm, elektronische kraan op de wastafel met inbouwdoos voor sturing, met inbouwsifon							✓	✓	✓
Installatie GIS	461.145.00.1 Geberit GIS montagesteun voor elektronische kraan op de wastafel met inbouwdoos voor sturing						✓	✓	✓	
Metselwerk	116.130.00.1 Geberit ruwbouwset voor Piave en Brenta wastafelkranen, kraan op de wastafel, met inbouwdoos voor sturing						✓	✓	✓	
Extra te bestellen - noodzakelijk per geselecteerde optie ruwbouwinstallatie										
Afdekplaten	116.425.11.1 Geberit afdekplaat voor inbouwdoos voor sturing						✓	✓	✓	
	116.426.11.1 Geberit afdekplaat voor inbouwdoos voor sturing en inbouwsifon						Alleen voor gebruik met Geberit Duofix	Alleen voor gebruik met Geberit Duofix	Alleen voor gebruik met Geberit Duofix	

Brenta						Bambini						
												
Chroom hoogglans	Mat zwart	Uiterlijk rvs	Chroom hoogglans	Mat zwart	Uiterlijk rvs	Meerkleurig	Chroom hoogglans	Meerkleurig	Chroom hoogglans	karmijnrood	woudgroen	oceaanblauw
116.173.21.1	116.173.14.1	116.173.SN.1	116.193.21.1	116.193.14.1	116.193.SN.1							
116.174.21.1	116.174.14.1	116.174.SN.1	116.194.21.1	116.194.14.1	116.194.SN.1	116.208.00.5	116.208.21.5					
116.178.21.1	116.178.14.1	116.178.SN.1	116.198.21.1	116.198.14.1	116.198.SN.1							
116.171.21.1	116.171.14.1	116.171.SN.1	116.191.21.1	116.191.14.1	116.191.SN.1							
116.172.21.1	116.172.14.1	116.172.SN.1	116.192.21.1	116.192.14.1	116.192.SN.1	116.209.00.5	116.209.21.5					
116.177.21.1	116.177.14.1	116.177.SN.1	116.197.21.1	116.197.14.1	116.197.SN.1							
116.175.21.1	116.175.14.1	116.175.SN.1	116.195.21.1	116.195.14.1	116.195.SN.1							
116.176.21.1	116.176.14.1	116.176.SN.1	116.196.21.1	116.196.14.1	116.196.SN.1							
								571600000	116.207.21.1	116.207.FY.1	116.207.79.1	116.207.SX.1
			✓	✓	✓							
			✓	✓	✓							
			✓	✓	✓							
			✓	✓	✓							
			✓	✓	✓							
			Alleen voor gebruik met Geberit Duofix	Alleen voor gebruik met Geberit Duofix	Alleen voor gebruik met Geberit Duofix							



Geberit België, Stand: november 2025

				Type 185	Type 186	Piave						
Uitvoering												
												
Toebehooren												
Geberit ruwbouwset met voedingsblok voor inbouw, voor typen 8x en 18x wastafelkranen	241.631.00.1			✓	✓							
Geberit straalregelaar voor typen 6x, 8x en 18x wastafelkranen	242.030.21.1	6 l/min		✓ ¹⁾	✓ ¹⁾							
	242.307.21.1	6,0 l/min, orienteerbaar		✓	✓							
	242.834.21.1	3,8 l/min		✓	✓							
	243.626.21.1	1,3 l/min		✓ ²⁾	✓ ²⁾							
Geberit schuimstraler voor Piave en Brenta wastafelkranen	243.625.00.1	5,0 l/min				✓ ¹⁾	✓ ¹⁾	✓ ¹⁾	✓ ¹⁾	✓ ¹⁾	✓ ¹⁾	
	243.635.00.1	5,0 l/min, orienteerbaar				✓	✓	✓	✓	✓	✓	
	243.636.00.1	3,8 l/min, spray				✓	✓	✓	✓	✓	✓	
	243.637.00.1	1,9 l/min, spray				✓ ²⁾	✓ ²⁾	✓ ²⁾	✓ ²⁾	✓ ²⁾	✓ ²⁾	
	243.638.00.1	1,3 l/min, spray				✓ ²⁾	✓ ²⁾	✓ ²⁾	✓ ²⁾	✓ ²⁾	✓ ²⁾	
Geberit Bambini straalregelaar voor wastafelkraan	571410000	5,7 l/min, swivelling										
Geberit Bambini minithermostaat voor wastafelkraan	599113000			✓	✓	✓	✓	✓				


✓ Compatibel

¹⁾ Reeds inbegrepen in de leveringsomvang

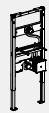
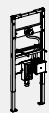


²⁾ Voor generator niet geschikt

Overzicht van assortiment – Geberit muurkranen voor wastafels

Geberit België, Stand: november 2025

Uitvoering	Piave			Piave			
							
	Lengte 17 cm			Lengte 22 cm			
	Chroom hoogglans	Mat zwart	Uiterlijk rvs	Chroom hoogglans	Mat zwart	Uiterlijk rvs	
Batterijvoeding	Koud- / mengwater, zonder mengventiel	116.263.21.1	116.263.14.1	116.263.SN.1	116.283.21.1	116.283.14.1	116.283.SN.1
	Koud- en warm water, met mengventiel	116.264.21.1	116.264.14.1	116.264.SN.1	116.284.21.1	116.284.14.1	116.284.SN.1
	Koud en warm water, met thermostatische mengkraan	116.268.21.1	116.268.14.1	116.268.SN.1	116.288.21.1	116.288.14.1	116.288.SN.1
Netvoeding	Koud- / mengwater, zonder mengventiel	116.261.21.1	116.261.14.1	116.261.SN.1	116.281.21.1	116.281.14.1	116.281.SN.1
	Koud- en warm water, met mengventiel	116.262.21.1	116.262.14.1	116.262.SN.1	116.282.21.1	116.282.14.1	116.282.SN.1
	Koud en warm water, met thermostatische mengkraan	116.267.21.1	116.267.14.1	116.267.SN.1	116.287.21.1	116.287.14.1	116.287.SN.1
Autonome stroomvoorziening	Koud- / mengwater, zonder mengventiel	116.265.21.1	116.265.14.1	116.265.SN.1	116.285.21.1	116.285.14.1	116.285.SN.1
	Koud- en warm water, met mengventiel	116.266.21.1	116.266.14.1	116.266.SN.1	116.286.21.1	116.286.14.1	116.286.SN.1
Tweegreepsmengkraan	Koud- en warm water, met mengventiel						







Voor ruwbouwinstallatie extra te bestellen - een optie selecteren

Installatie Duofix	111.558.00.2 Geberit Duofix element voor wastafel, 130 cm, elektronische muurkraan met inbouwdoos voor sturing		✓	✓	✓	✓	✓	✓
	111.561.00.2 Geberit Duofix element voor wastafel, 130 cm, elektronische muurkraan met inbouwdoos voor sturing, met inbouwsifon		✓	✓	✓	✓	✓	✓
	111.069.00.2 Geberit Duofix element voor wastafel, 112-130 cm, Geberit ONE muurkraan met inbouwdoos voor sturing							
Installatie GIS	461.146.00.1 Geberit GIS montagesteun voor elektronische muurkraan met inbouwdoos voor sturing		✓	✓	✓	✓	✓	✓

Extra te bestellen - noodzakelijk per geselecteerde optie ruwbouwinstallatie

Afdekplaten	116.425.11.1 Geberit afdekplaat voor inbouwdoos voor sturing		✓	✓	✓	✓	✓	✓
	116.426.11.1 Geberit afdekplaat voor inbouwdoos voor sturing en inbouwsifon		Alleen voor gebruik met Geberit Duofix	Alleen voor gebruik met Geberit Duofix	Alleen voor gebruik met Geberit Duofix	Alleen voor gebruik met Geberit Duofix	Alleen voor gebruik met Geberit Duofix	Alleen voor gebruik met Geberit Duofix
	116.421.00.1 Geberit afdekplaat gelijk met de muur ingewerkt, voor inbouwdoos voor sturing		✓	✓	✓	✓	✓	✓
Ruwbouwbescherming voor afdekplaat gelijk met de muur ingewerkt	244.654.00.1 Geberit ruwbouwbescherming voor afdekplaat gelijk met de muur ingewerkt, voor inbouwdoos voor sturing		✓	✓	✓	✓	✓	✓

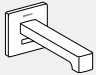
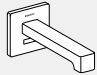
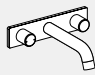
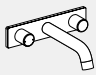
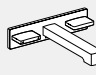
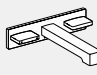
Toebehoren

Geberit schuimstraler voor Piave en Brenta wastafelkranen	243.625.00.1	5,0 l/min		✓ ¹⁾	✓ ¹⁾	✓ ¹⁾	✓ ¹⁾	✓ ¹⁾
	243.635.00.1	5,0 l/min, orienteerbaar		✓	✓	✓	✓	✓
	243.636.00.1	3,8 l/min, spray		✓	✓	✓	✓	✓
	243.637.00.1	1,9 l/min, spray		✓ ²⁾	✓ ²⁾	✓ ²⁾	✓ ²⁾	✓ ²⁾
	243.638.00.1	1.3 l/min, Spray		✓ ²⁾	✓ ²⁾	✓ ²⁾	✓ ²⁾	✓ ²⁾
Geberit afdichtingsset voor Piave en Brenta wastafelkranen, muurkraan, met inbouwdoos voor sturing	116.422.00.1			✓	✓	✓	✓	✓

✓ Compatibel

¹⁾ Reeds inbegrepen in de leveringsomvang

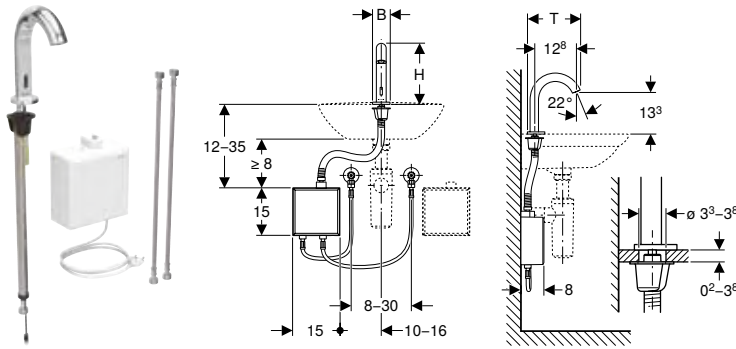
²⁾ Voor generator niet geschikt

Brenta			Brenta			Geberit ONE rond design		Geberit ONE rond design		Geberit ONE hoekig design		Geberit ONE hoekig design	
													
Lengte 17 cm			Lengte 22 cm			Lengte 16 cm		Lengte 20 cm		Lengte 18 cm		Lengte 22 cm	
Chroom hoogglans	Mat zwart	Uiterlijk rvs	Chroom hoogglans	Mat zwart	Uiterlijk rvs	Chroom hoogglans	Mat zwart	Chroom hoogglans	Mat zwart	Chroom hoogglans	Mat zwart	Chroom hoogglans	Mat zwart
116.273.21.1	116.273.14.1	116.273.SN.1	116.293.21.1	116.293.14.1	116.293.SN.1								
116.274.21.1	116.274.14.1	116.274.SN.1	116.294.21.1	116.294.14.1	116.294.SN.1								
116.278.21.1	116.278.14.1	116.278.SN.1	116.298.21.1	116.298.14.1	116.298.SN.1								
116.271.21.1	116.271.14.1	116.271.SN.1	116.291.21.1	116.291.14.1	116.291.SN.1								
116.272.21.1	116.272.14.1	116.272.SN.1	116.292.21.1	116.292.14.1	116.292.SN.1								
116.277.21.1	116.277.14.1	116.277.SN.1	116.297.21.1	116.297.14.1	116.297.SN.1								
116.275.21.1	116.275.14.1	116.275.SN.1	116.295.21.1	116.295.14.1	116.295.SN.1								
116.276.21.1	116.276.14.1	116.276.SN.1	116.296.21.1	116.296.14.1	116.296.SN.1								
						116.462.21.1	116.462.14.1	116.464.21.1	116.464.14.1	116.463.21.1	116.463.14.1	116.465.21.1	116.465.14.1
✓	✓	✓	✓	✓	✓								
✓	✓	✓	✓	✓	✓								
						✓	✓	✓	✓	✓	✓	✓	✓
✓	✓	✓	✓	✓	✓								
✓	✓	✓	✓	✓	✓	✓	✓	✓	✓	✓	✓	✓	✓
Alleen voor gebruik met Geberit Duofix	Alleen voor gebruik met Geberit Duofix	Alleen voor gebruik met Geberit Duofix	Alleen voor gebruik met Geberit Duofix	Alleen voor gebruik met Geberit Duofix	Alleen voor gebruik met Geberit Duofix								
✓	✓	✓	✓	✓	✓	✓	✓	✓	✓	✓	✓	✓	✓
✓	✓	✓	✓	✓	✓	✓	✓	✓	✓	✓	✓	✓	✓
✓ ¹⁾	✓ ¹⁾	✓ ¹⁾	✓ ¹⁾	✓ ¹⁾	✓ ¹⁾								
✓	✓	✓	✓	✓	✓								
✓	✓	✓	✓	✓	✓								
✓ ²⁾	✓ ²⁾	✓ ²⁾	✓ ²⁾	✓ ²⁾	✓ ²⁾								
✓ ²⁾	✓ ²⁾	✓ ²⁾	✓ ²⁾	✓ ²⁾	✓ ²⁾								
✓	✓	✓	✓	✓	✓								



Kraan op de wastafel, netvoeding

Geberit Piave wastafelkraan kraan op de wastafel, netvoeding, met opbouwdoos voor sturing



click & scan

Gebruiksdoeleinden

- Voor de afname van leidingwater
- Voor openbare en half-openbare sanitaire ruimten
- Voor inbouw in wastafels of wastafelbladen
- Voor het aansluiten van koud en warm water (alleen bij model met mengventiel of thermostatische mengkraan)
- Voor het aansluiten van koud en voorgemengd water (alleen bij model zonder mengventiel)
- Geschikt voor het gebruik met roestvrij stalen bakken
- Model zonder mengventiel passend bij combinatie met doorstroomverwarmer, zie technisch gegevensblad "Wastafelkranen met doorstroomverwarmers"

Technische gegevens

Beschermingsgraad	IPX4
Nominale spanning	110–240 V AC
Bedrijfsspanning	4,5 V DC
Netfrequentie	50–60 Hz
Kabellengte	1 m
Bedrijfsdruk	50–1000 kPa
Aanbevolen bedrijfsdruk met thermostatische mengkraan	0,5–5 bar
Aanbevolen bedrijfsdruk met thermostatische mengkraan	50–500 kPa
Testdruk water max.	1600 kPa
Testdruk lucht / inert gas max.	300 kPa
Omgevingstemperatuur	1–40 °C
Opslagtemperatuur	-20 – +70 °C
Watertemperatuur instelbereik met thermostatische mengkraan	20–42 °C
Watertemperatuur max.	60 °C
Watertemperatuur voor korte tijd max.	90 °C
Debiet bij 300 kPa / 3 bar	5 l/min
Min. stromingsdruk	50 kPa
Berekend debiet	0,07 l/s
Instelbereik intervalspoeling	1–168 h
Fabrieksinstelling intervalspoeling	24 h
Instelbereik tijd intervalspoeling	5–200 s
Fabrieksinstelling tijd intervalspoeling	5 s
Materiaal	Messing / kunststof

Eigenschappen

- Kraangroep I volgens DIN 4109
- Automatische spoelactivering
- Infrarooddetectie van de gebruiker
- Infraroodsensor zelfinstellend
- Bestand tegen vandalisme
- Debietbegrenzing door schuimstraler
- Temperatuurinstelling via mengventiel (alleen bij model met mengventiel of thermostatische mengkraan)
- Uitsluitend warm water of uitsluitend koud water kan niet worden ingesteld (alleen bij model met mengventiel of thermostatische mengkraan)
- Thermostaat conform EN 1111 (alleen bij model met thermostatische mengkraan)
- Verbrandingsbescherming door begrenzing van de watertemperatuur tot 42 °C (alleen bij model met thermostatische mengkraan)
- Thermisch desinfecteren conform DVGW W 551 mogelijk
- Stroomvoorziening door voedingsblok
- Energiespaarmodus instelbaar
- Waterbesparing door snel reagerende tweestraal-aftasttechniek
- Functies instelbaar en opvraagbaar met Geberit Service Handy
- Apparaatinstellingen en bediening met mobiel apparaat via geïntegreerde Bluetooth®-interface
- Met Geberit Control app compatibel
- Draadverbonden netwerk met Geberit gateway via GEBUS busomvormer
- Draadloos via Bluetooth® te verbinden met Geberit Gateway
- Compatibel met Geberit Connect
- Programma waterbesparing instelbaar
- Programma intervalspoeling in te stellen
- Continue spoeling individueel instelbaar
- Spoelactivering kan gedeactiveerd worden
- Met geïntegreerde terugslagklep
- Functie-eenheid met ingebouwde korffilters

Leveringsomvang

- Wastafelkraan met infrarood sensor en aansluitslang
- Opbouwdoos voor sturing met elektronica van de sturing, functie-eenheid en voedingsblok
- Aansluitslangen met metalen omvlechting 3/8"
- Sleutel voor schuimstraler
- Bevestigingsmateriaal

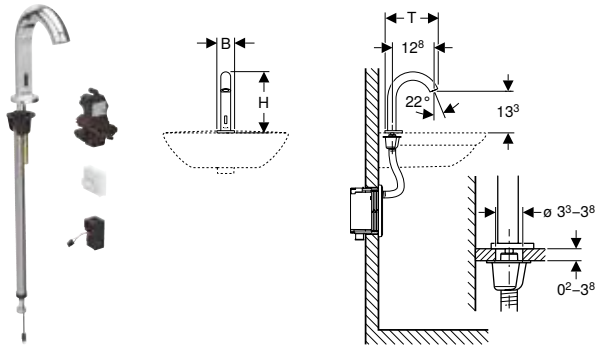
Art. nr.	Kleur / oppervlak	Mengventiel	B [cm]	H [cm]	T [cm]	Opgenomen vermogen [W]
116.161.14.1	zwart mat / Easy-to-clean gecoat	Zonder mengventiel	5,5	19,3	16,7	0,1
116.161.21.1	chrom / Glanzend	Zonder mengventiel	5,5	19,3	16,7	0,1
116.161.SN.1	uiterlijk rvs / Geborsteld, easy-to-clean gecoat	Zonder mengventiel	5,5	19,3	16,7	0,1
116.162.14.1	zwart mat / Easy-to-clean gecoat	Met mengventiel	5,5	19,3	16,7	0,1
116.162.21.1	chrom / Glanzend	Met mengventiel	5,5	19,3	16,7	0,1
116.162.SN.1	uiterlijk rvs / Geborsteld, easy-to-clean gecoat	Met mengventiel	5,5	19,3	16,7	0,1
116.167.14.1	zwart mat / Easy-to-clean gecoat	Met thermostatische mengkraan	5,5	19,3	16,7	0,1
116.167.21.1	chrom / Glanzend	Met thermostatische mengkraan	5,5	19,3	16,7	0,1
116.167.SN.1	uiterlijk rvs / Geborsteld, easy-to-clean gecoat	Met thermostatische mengkraan	5,5	19,3	16,7	0,1

Toebehoren

- Geberit busconverter voor inbouwurinoirsturingen en wastafelkranen met doos voor sturing → p. 373
- Geberit schuimstraler voor Piave en Brenta wastafelkranen → p. 362
- Geberit Service Handy → p. 300
- Geberit HyTronic Clean Handy → p. 300



Geberit Piave wastafelkraan kraan op de wastafel, netvoeding, voor inbouwdoos voor sturing



click & scan

Gebruiksdoeleinden

- Voor de afname van leidingwater
- Voor openbare en half-openbare sanitaire ruimten
- Voor inbouw in wastafels of wastafelbladen
- Voor inbouw in Geberit installatie-elementen voor wastafel, elektronische kraan op de wastafel met inbouwdoos voor sturing
- Voor inbouw in Geberit ruwbouwsets voor elektronische wastafelkranen, staande montage, met inbouwdoos voor sturing
- Voor het aansluiten van koud en warm water (alleen bij model met mengventiel of thermostatische mengkraan)
- Voor het aansluiten van koud en voorgemengd water (alleen bij model zonder mengventiel)
- Geschikt voor het gebruik met roestvrij stalen bakken
- Model zonder mengventiel passend bij combinatie met doorstroomverwarmer, zie technisch gegevensblad "Wastafelkranen met doorstroomverwarmers"

Technische gegevens

Beschermingsgraad	IPX4
Nominale spanning	110–240 V AC
Bedrijfsspanning	4,5 V DC
Netfrequentie	50–60 Hz
Bedrijfsdruk	50–1000 kPa
Aanbevolen bedrijfsdruk met thermostatische mengkraan	0,5–5 bar
Aanbevolen bedrijfsdruk met thermostatische mengkraan	50–500 kPa
Testdruk water max.	1600 kPa
Testdruk lucht / inert gas max.	300 kPa
Omgevingstemperatuur	1–40 °C
Opslagtemperatuur	-20 – +70 °C
Watertemperatuur instelbereik met thermostatische mengkraan	20–42 °C
Watertemperatuur max.	60 °C
Watertemperatuur voor korte tijd max.	90 °C
Debiet bij 300 kPa / 3 bar	5 l/min
Min. stromingsdruk	50 kPa
Berekend debiet	0,07 l/s
Instelbereik intervalspoeling	1–168 h
Fabrieksinstelling intervalspoeling	24 h
Instelbereik tijd intervalspoeling	5–200 s
Fabrieksinstelling tijd intervalspoeling	5 s
Materiaal	Messing / kunststof

Eigenschappen

- Kraangroep I volgens DIN 4109
- Automatische spoelactivering
- Infrarooddetectie van de gebruiker
- Infraroodsensor zelfinstellend
- Bestand tegen vandalisme
- Debietbegrenzing door schuimstraler
- Temperatuurinstelling via mengventiel (alleen bij model met mengventiel of thermostatische mengkraan)
- Uitsluitend warm water of uitsluitend koud water kan niet worden ingesteld (alleen bij model met mengventiel of thermostatische mengkraan)
- Thermostaat conform EN 1111 (alleen bij model met thermostatische mengkraan)
- Verbrandingsbescherming door begrenzing van de watertemperatuur tot 42 °C (alleen bij model met thermostatische mengkraan)
- Thermisch desinfecteren conform DVGW W 551 mogelijk
- Stroomvoorziening door voedingsblok
- Energiespaarmodus instelbaar
- Waterbesparing door snel reagerende tweestraal-aftasttechniek
- Functies instelbaar en opvraagbaar met Geberit Service Handy
- Apparaatinstellingen en bediening met mobiel apparaat via geïntegreerde Bluetooth®-interface
- Met Geberit Control app compatibel
- Draadverbonden netwerk met Geberit gateway via GEBUS busomvormer
- Draadloos via Bluetooth® te verbinden met Geberit Gateway
- Compatibel met Geberit Connect
- Programma waterbesparing instelbaar
- Programma intervalspoeling in te stellen
- Continue spoeling individueel instelbaar
- Spoelactivering kan gedeactiveerd worden
- Met geïntegreerde terugslagklep
- Functie-eenheid met ingebouwde korffilters
- Loodvrije componenten in contact met drinkwater

Leveringsomvang

- Wastafelkraan met infrarood sensor en aansluitslang
- Elektronica van de sturing
- Functie-eenheid
- Voedingsblok
- Sleutel voor schuimstraler
- Bevestigingsmateriaal

Art. nr.	Kleur / oppervlak	Mengventiel	B	H	T	Opgenomen vermogen [W]
			[cm]	[cm]	[cm]	
116.181.14.1	zwart mat / Easy-to-clean gecoat	Zonder mengventiel	5,5	19,3	16,7	0,1
116.181.21.1	chrom / Glanzend	Zonder mengventiel	5,5	19,3	16,7	0,1
116.181.SN.1	uiterlijk rvs / Geborsteld, easy-to-clean gecoat	Zonder mengventiel	5,5	19,3	16,7	0,1
116.182.14.1	zwart mat / Easy-to-clean gecoat	Met mengventiel	5,5	19,3	16,7	0,1
116.182.21.1	chrom / Glanzend	Met mengventiel	5,5	19,3	16,7	0,1
116.182.SN.1	uiterlijk rvs / Geborsteld, easy-to-clean gecoat	Met mengventiel	5,5	19,3	16,7	0,1
116.187.14.1	zwart mat / Easy-to-clean gecoat	Met thermostatische mengkraan	5,5	19,3	16,7	0,1
116.187.21.1	chrom / Glanzend	Met thermostatische mengkraan	5,5	19,3	16,7	0,1
116.187.SN.1	uiterlijk rvs / Geborsteld, easy-to-clean gecoat	Met thermostatische mengkraan	5,5	19,3	16,7	0,1

Extra te bestellen

- Geberit element voor wastafel of ruwbouwset voor Geberit wastafelkraan
- Afdekplaat voor inbouwdoos voor sturing

Combineerbaar met

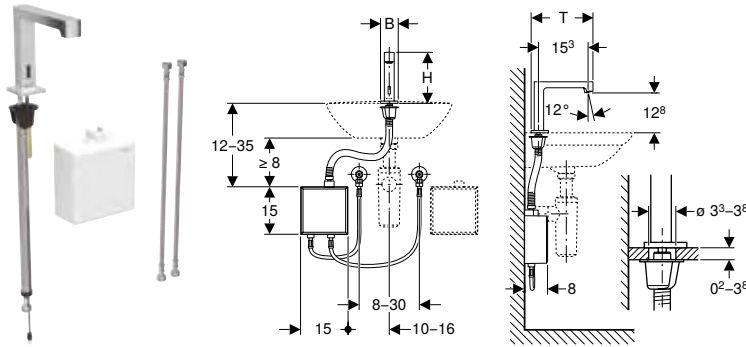
- Geberit Duofix element voor wastafel, 112 cm, elektronische kraan op de wastafel met inbouwdoos voor sturing → p. 39
- Geberit Duofix element voor wastafel, 112 cm, elektronische kraan op de wastafel met inbouwdoos voor sturing, met inbouwsifon → p. 41
- Geberit GIS montagesteun voor elektronische kraan op de wastafel met inbouwdoos voor sturing → p. 135
- Geberit ruwbouwset voor Piave en Brenta wastafelkranen, kraan op de wastafel, met inbouwdoos voor sturing → p. 364

Toebehoren

- Geberit busconverter voor inbouwrinoirsturingen en wastafelkranen met doos voor sturing → p. 373
- Geberit schuimstraler voor Piave en Brenta wastafelkranen → p. 362
- Geberit Service Handy → p. 300
- Geberit HyTronic Clean Handy → p. 300



Geberit Brenta wastafelkraan kraan op de wastafel, netvoeding, met opbouwdoos voor sturing



click & scan

Gebruiksdoeleinden

- Voor de afname van leidingwater
- Voor openbare en half-openbare sanitaire ruimten
- Voor inbouw in wastafels of wastafelbladen
- Voor het aansluiten van koud en warm water (alleen bij model met mengventiel of thermostatische mengkraan)
- Voor het aansluiten van koud en voorgemengd water (alleen bij model zonder mengventiel)
- Geschikt voor het gebruik met roestvrij stalen bakken
- Model zonder mengventiel passend bij combinatie met doorstroomverwarmer, zie technisch gegevensblad "Wastafelkranen met doorstroomverwarmers"

Technische gegevens

Beschermingsgraad	IPX4
Nominale spanning	110–240 V AC
Bedrijfsspanning	4,5 V DC
Netfrequentie	50–60 Hz
Kabellengte	1 m
Bedrijfsdruk	50–1000 kPa
Aanbevolen bedrijfsdruk met thermostatische mengkraan	0,5–5 bar
Aanbevolen bedrijfsdruk met thermostatische mengkraan	50–500 kPa
Testdruk water max.	1600 kPa
Testdruk lucht / inert gas max.	300 kPa
Omgevingstemperatuur	1–40 °C
Opslagtemperatuur	-20 – +70 °C
Watertemperatuur instelbereik met thermostatische mengkraan	20–42 °C
Watertemperatuur max.	60 °C
Watertemperatuur voor korte tijd max.	90 °C
Debiet bij 300 kPa / 3 bar	5 l/min
Min. stromingsdruk	50 kPa
Berekend debiet	0,07 l/s
Instelbereik intervalspoeling	1–168 h
Fabrieksinstelling intervalspoeling	24 h
Instelbereik tijd intervalspoeling	5–200 s
Fabrieksinstelling tijd intervalspoeling	5 s
Materiaal	Messing / kunststof

Eigenschappen

- Kraangroep I volgens DIN 4109
- Automatische spoelactivering
- Infrarooddetectie van de gebruiker
- Infraroodsensor zelfinstellend
- Bestand tegen vandalisme
- Debietbegrenzing door schuimstraler
- Temperatuurinstelling via mengventiel (alleen bij model met mengventiel of thermostatische mengkraan)
- Uitsluitend warm water of uitsluitend koud water kan niet worden ingesteld (alleen bij model met mengventiel of thermostatische mengkraan)
- Thermostaat conform EN 1111 (alleen bij model met thermostatische mengkraan)
- Verbrandingsbescherming door begrenzing van de watertemperatuur tot 42 °C (alleen bij model met thermostatische mengkraan)
- Thermisch desinfecteren conform DVGW W 551 mogelijk
- Stroomvoorziening door voedingsblok
- Energiespaarmodus instelbaar
- Waterbesparing door snel reagerende tweestraal-aftasttechniek
- Functies instelbaar en opvraagbaar met Geberit Service Handy
- Apparaatinstellingen en bediening met mobiel apparaat via geïntegreerde Bluetooth®-interface
- Met Geberit Control app compatibel
- Draadverbonden netwerk met Geberit gateway via GEBUS busomvormer
- Draadloos via Bluetooth® te verbinden met Geberit Gateway
- Compatibel met Geberit Connect
- Programma waterbesparing instelbaar
- Programma intervalspoeling in te stellen
- Continue spoeling individueel instelbaar
- Spoelactivering kan gedeactiveerd worden
- Met geïntegreerde terugslagklep
- Functie-eenheid met ingebouwde korffilters

Leveringsomvang

- Wastafelkraan met infrarood sensor en aansluitslang
- Opbouwdoos voor sturing met elektronica van de sturing, functie-eenheid en voedingsblok
- Aansluitslangen met metalen omvlechting 3/8"
- Sleutel voor schuimstraler
- Bevestigingsmateriaal

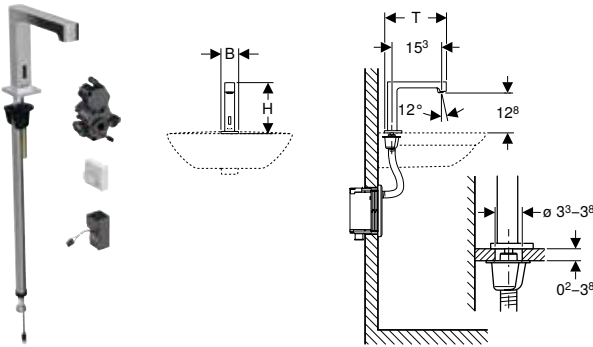
Art. nr.	Kleur / oppervlak	Mengventiel	B [cm]	H [cm]	T [cm]	Opgenomen vermogen [W]
116.171.14.1	zwart mat / Easy-to-clean gecoat	Zonder mengventiel	5,5	16,1	19,5	0,1
116.171.21.1	chrom / Glanzend	Zonder mengventiel	5,5	16,1	19,5	0,1
116.171.SN.1	uiterlijk rvs / Geborsteld, easy-to-clean gecoat	Zonder mengventiel	5,5	16,1	19,5	0,1
116.172.14.1	zwart mat / Easy-to-clean gecoat	Met mengventiel	5,5	16,1	19,5	0,1
116.172.21.1	chrom / Glanzend	Met mengventiel	5,5	16,1	19,5	0,1
116.172.SN.1	uiterlijk rvs / Geborsteld, easy-to-clean gecoat	Met mengventiel	5,5	16,1	19,5	0,1
116.177.14.1	zwart mat / Easy-to-clean gecoat	Met thermostatische mengkraan	5,5	16,1	19,5	0,1
116.177.21.1	chrom / Glanzend	Met thermostatische mengkraan	5,5	16,1	19,5	0,1
116.177.SN.1	uiterlijk rvs / Geborsteld, easy-to-clean gecoat	Met thermostatische mengkraan	5,5	16,1	19,5	0,1

Toebehoren

- Geberit busconverter voor inbouwurinoirsturingen en wastafelkranen met doos voor sturing → p. 373
- Geberit schuimstraler voor Piave en Brenta wastafelkranen → p. 362
- Geberit Service Handy → p. 300
- Geberit HyTronic Clean Handy → p. 300



Geberit Brenta wastafelkraan kraan op de wastafel, netvoeding, voor inbouwdoos voor sturing



click & scan

Gebruiksdoeleinden

- Voor de afname van leidingwater
- Voor openbare en half-openbare sanitaire ruimten
- Voor inbouw in wastafels of wastafelbladen
- Voor inbouw in Geberit installatie-elementen voor wastafel, elektronische kraan op de wastafel met inbouwdoos voor sturing
- Voor inbouw in Geberit ruwbouwsets voor elektronische wastafelkranen, staande montage, met inbouwdoos voor sturing
- Voor het aansluiten van koud en warm water (alleen bij model met mengventiel of thermostatische mengkraan)
- Voor het aansluiten van koud en voorgemengd water (alleen bij model zonder mengventiel)
- Geschikt voor het gebruik met roestvrij stalen bakken
- Model zonder mengventiel passend bij combinatie met doorstroomverwarmer, zie technisch gegevensblad "Wastafelkranen met doorstroomverwarmers"

Technische gegevens

Beschermingsgraad	IPX4
Nominale spanning	110–240 V AC
Bedrijfsspanning	4,5 V DC
Netfrequentie	50–60 Hz
Bedrijfsdruk	50–1000 kPa
Aanbevolen bedrijfsdruk met thermostatische mengkraan	0,5–5 bar
Aanbevolen bedrijfsdruk met thermostatische mengkraan	50–500 kPa
Testdruk water max.	1600 kPa
Testdruk lucht / inert gas max.	300 kPa
Omgevingstemperatuur	1–40 °C
Opslagtemperatuur	-20 – +70 °C
Watertemperatuur instelbereik met thermostatische mengkraan	20–42 °C
Watertemperatuur max.	60 °C
Watertemperatuur voor korte tijd max.	90 °C
Debiet bij 300 kPa / 3 bar	5 l/min
Min. stromingsdruk	50 kPa
Berekend debiet	0,07 l/s
Instelbereik intervalspoeling	1–168 h
Fabrieksinstelling intervalspoeling	24 h
Instelbereik tijd intervalspoeling	5–200 s
Fabrieksinstelling tijd intervalspoeling	5 s
Materiaal	Messing / kunststof

Eigenschappen

- Kraangroep I volgens DIN 4109
- Automatische spoelactivering
- Infrarooddetectie van de gebruiker
- Infraroodsensor zelfinstellend
- Bestand tegen vandalisme
- Debietbegrenzing door schuimstraler
- Temperatuurinstelling via mengventiel (alleen bij model met mengventiel of thermostatische mengkraan)
- Uitsluitend warm water of uitsluitend koud water kan niet worden ingesteld (alleen bij model met mengventiel of thermostatische mengkraan)
- Thermostaat conform EN 1111 (alleen bij model met thermostatische mengkraan)
- Verbrandingsbescherming door begrenzing van de watertemperatuur tot 42 °C (alleen bij model met thermostatische mengkraan)
- Thermisch desinfecteren conform DVGW W 551 mogelijk
- Stroomvoorziening door voedingsblok
- Energiespaarmodus instelbaar
- Waterbesparing door snel reagerende tweestraal-aftasttechniek
- Functies instelbaar en opvraagbaar met Geberit Service Handy
- Apparaatinstellingen en bediening met mobiel apparaat via geïntegreerde Bluetooth®-interface
- Met Geberit Control app compatibel
- Draadverbonden netwerk met Geberit gateway via GEBUS busomvormer
- Draadloos via Bluetooth® te verbinden met Geberit Gateway
- Compatibel met Geberit Connect
- Programma waterbesparing instelbaar
- Programma intervalspoeling in te stellen
- Continue spoeling individueel instelbaar
- Spoelactivering kan gedeactiveerd worden
- Met geïntegreerde terugslagklep
- Functie-eenheid met ingebouwde korffilters
- Loodvrije componenten in contact met drinkwater

Leveringsomvang

- Wastafelkraan met infrarood sensor en aansluitslang
- Elektronica van de sturing
- Functie-eenheid
- Voedingsblok
- Sleutel voor schuimstraler
- Bevestigingsmateriaal

Art. nr.	Kleur / oppervlak	Mengventiel	B	H	T	Opgenomen vermogen [W]
			[cm]	[cm]	[cm]	
116.191.14.1	zwart mat / Easy-to-clean gecoat	Zonder mengventiel	5,5	16,1	19,5	0,1
116.191.21.1	chrom / Glanzend	Zonder mengventiel	5,5	16,1	19,5	0,1
116.191.SN.1	uiterlijk rvs / Geborsteld, easy-to-clean gecoat	Zonder mengventiel	5,5	16,1	19,5	0,1
116.192.14.1	zwart mat / Easy-to-clean gecoat	Met mengventiel	5,5	16,1	19,5	0,1
116.192.21.1	chrom / Glanzend	Met mengventiel	5,5	16,1	19,5	0,1
116.192.SN.1	uiterlijk rvs / Geborsteld, easy-to-clean gecoat	Met mengventiel	5,5	16,1	19,5	0,1
116.197.14.1	zwart mat / Easy-to-clean gecoat	Met thermostatische mengkraan	5,5	16,1	19,5	0,1
116.197.21.1	chrom / Glanzend	Met thermostatische mengkraan	5,5	16,1	19,5	0,1
116.197.SN.1	uiterlijk rvs / Geborsteld, easy-to-clean gecoat	Met thermostatische mengkraan	5,5	16,1	19,5	0,1

Extra te bestellen

- Geberit element voor wastafel of ruwbouwset voor Geberit wastafelkraan
- Afdekplaat voor inbouwdoos voor sturing

Combineerbaar met

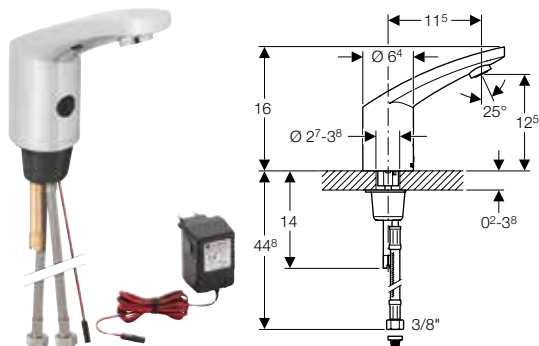
- Geberit Duofix element voor wastafel, 112 cm, elektronische kraan op de wastafel met inbouwdoos voor sturing → p. 39
- Geberit Duofix element voor wastafel, 112 cm, elektronische kraan op de wastafel met inbouwdoos voor sturing, met inbouwsifon → p. 41
- Geberit GIS montagesteun voor elektronische kraan op de wastafel met inbouwdoos voor sturing → p. 135
- Geberit ruwbouwset voor Piave en Brenta wastafelkranen, kraan op de wastafel, met inbouwdoos voor sturing → p. 364

Toebehoren

- Geberit busconverter voor inbouwrinoirsturingen en wastafelkranen met doos voor sturing → p. 373
- Geberit schuimstraler voor Piave en Brenta wastafelkranen → p. 362
- Geberit Service Handy → p. 300
- Geberit HyTronic Clean Handy → p. 300



Geberit type 185 wastafelkraan netvoeding



click & scan

Gebruiksdoeleinden

- Voor de afname van leidingwater
- Voor openbare en half-openbare sanitaire ruimten
- Voor inbouw in wastafels of wastafelbladen
- Voor het aansluiten van koud en warm water (alleen bij model met mengventiel)
- Voor het aansluiten van koud en voorgemengd water (alleen bij model zonder mengventiel)
- Geschikt voor het gebruik met roestvrij stalen bakken
- Model zonder mengventiel passend bij combinatie met doorstroomverwarmer, zie technisch gegevensblad "Wastafelkranen met doorstroomverwarmers"

Technische gegevens

Beschermingsgraad	IP44
Nominale spanning	230 V AC
Bedrijfsspanning	12 V AC
Netfrequentie	50–60 Hz
Kabellengte	1,9 m
Bedrijfsdruk	50–800 kPa
Testdruk water max.	1600 kPa
Testdruk lucht / inert gas max.	300 kPa
Omgevingstemperatuur	1–40 °C
Watertemperatuur max.	60 °C
Watertemperatuur voor korte tijd max.	90 °C
Debiet bij 300 kPa / 3 bar	6 l/min
Min. stromingsdruk	50 kPa
Berekend debiet	0,07 l/s
Instelbereik activeringsafstand	5–33 cm
Fabrieksinstelling activeringsafstand	16–18 cm
Instelbereik intervalspoeling	1–168 h
Fabrieksinstelling intervalspoeling	168 h
Instelbereik tijd intervalspoeling	3–180 s
Fabrieksinstelling tijd intervalspoeling	3 s
Materiaal	Messing verchroomd

Art. nr.	Kleur / oppervlak	Mengventiel	H [cm]	Opgenomen vermogen [W]
116.135.21.1	chrom / Glanzend	Zonder mengventiel	16	0,1
116.145.21.1	chrom / Glanzend	Met mengventiel	16	0,1
116.155.21.1	chrom / Glanzend	Met mengventiel en menghendel	16	0,1

Toebehoren

- Geberit straalregelaar voor typen 6x, 8x en 18x wastafelkranen → p. 362
- Geberit Service Handy → p. 300
- Geberit HyTronic Clean Handy → p. 300

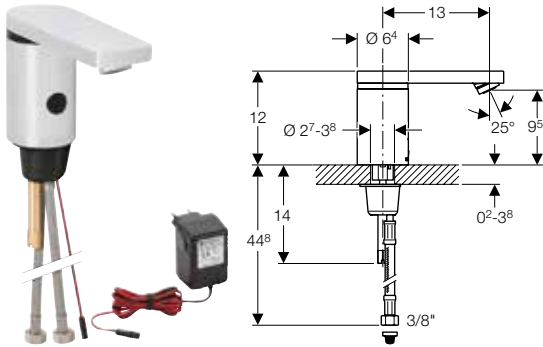
Eigenschappen

- Kraangroep I volgens DIN 4109
- Automatische spoelactivering
- Infrarooddetectie van de gebruiker
- Infraroodsensor zelfinstellend
- Bestand tegen vandalisme
- Debietbegrenzing door schuimstraler
- Temperatuurinstelling via mengventiel (alleen bij model met mengventiel)
- Uitsluitend warm water of uitsluitend koud water kan niet worden ingesteld (alleen bij model met mengventiel)
- Stroomvoorziening door voedingsblok
- Aanpasbaar naar batterijvoeding
- Energiespaarmodus instelbaar
- Waterbesparing door snel reagerende tweestraal-aftasttechniek
- Functies instelbaar en opvraagbaar met Geberit Service Handy
- Apparaatinstellingen en bediening met mobiel apparaat via geïntegreerde Bluetooth®-interface
- Met Geberit Control app compatibel
- Draadloos via Bluetooth® te verbinden met Geberit Gateway
- Compatibel met Geberit Connect
- Programma waterbesparing instelbaar
- Programma intervalspoeling in te stellen
- Continue spoeling individueel instelbaar
- Spoelactivering kan gedeactiveerd worden
- Met geïntegreerde terugslagklep

Leveringsomvang

- Korffilter
- Voedingsblok op elektrische stekker
- Sleutel voor schuimstraler
- Bevestigingsmateriaal

Geberit type 186 wastafelkraan netvoeding



click & scan

Gebruiksdoeleinden

- Voor de afname van leidingwater
- Voor openbare en half-openbare sanitaire ruimten
- Voor inbouw in wastafels of wastafelbladen
- Voor het aansluiten van koud en warm water (alleen bij model met mengventiel)
- Voor het aansluiten van koud en voorgemengd water (alleen bij model zonder mengventiel)
- Geschikt voor het gebruik met roestvrij stalen bakken
- Model zonder mengventiel passend bij combinatie met doorstroomverwarmer, zie technisch gegevensblad "Wastafelkranen met doorstroomverwarmers"

Technische gegevens

Beschermingsgraad	IP44
Nominale spanning	230 V AC
Bedrijfsspanning	12 V AC
Netfrequentie	50-60 Hz
Kabellengte	1,9 m
Bedrijfsdruk	50-800 kPa
Testdruk water max.	1600 kPa
Testdruk lucht / inert gas max.	300 kPa
Omgevingstemperatuur	1-40 °C
Watertemperatuur max.	60 °C
Watertemperatuur voor korte tijd max.	90 °C
Debiet bij 300 kPa / 3 bar	6 l/min
Min. stromingsdruk	50 kPa
Berekend debiet	0,07 l/s
Instelbereik activeringsafstand	5-33 cm
Fabrieksinstelling activeringsafstand	16-18 cm
Instelbereik intervalspoeling	1-168 h
Fabrieksinstelling intervalspoeling	168 h
Instelbereik tijd intervalspoeling	3-180 s
Fabrieksinstelling tijd intervalspoeling	3 s
Materiaal	Messing verchroomd

Eigenschappen

- Kraangroep I volgens DIN 4109
- Automatische spoelactivering
- Infrarooddetectie van de gebruiker
- Infraroodsensor zelfinstellend
- Bestand tegen vandalisme
- Debietbegrenzing door schuimstraler
- Temperatuurinstelling via mengventiel (alleen bij model met mengventiel)
- Uitsluitend warm water of uitsluitend koud water kan niet worden ingesteld (alleen bij model met mengventiel)
- Stroomvoorziening door voedingsblok
- Aanpasbaar naar batterijvoeding
- Energiespaarmodus instelbaar
- Waterbesparing door snel reagerende tweestraal-aftasttechniek
- Functies instelbaar en opvraagbaar met Geberit Service Handy
- Apparaatinstellingen en bediening met mobiel apparaat via geïntegreerde Bluetooth®-interface
- Met Geberit Control app compatibel
- Draadloos via Bluetooth® te verbinden met Geberit Gateway
- Compatibel met Geberit Connect
- Programma waterbesparing instelbaar
- Programma intervalspoeling in te stellen
- Continue spoeling individueel instelbaar
- Spoelactivering kan gedeactiveerd worden
- Met geïntegreerde terugslagklep

Leveringsomvang

- Korffilter
- Voedingsblok op elektrische stekker
- Sleutel voor schuimstraler
- Bevestigingsmateriaal

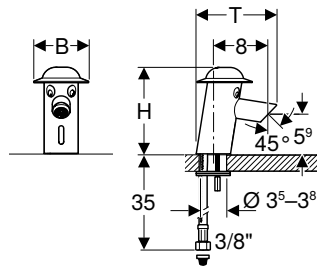
Art. nr.	Kleur / oppervlak	Mengventiel	H [cm]	Opgenomen vermogen [W]
116.136.21.1	chroom / Glanzend	Zonder mengventiel	12	0,1
116.146.21.1	chroom / Glanzend	Met mengventiel	12	0,1
116.156.21.1	chroom / Glanzend	Met mengventiel en menghendel	12	0,1

Toebehoren

- Geberit straalregelaar voor typen 6x, 8x en 18x wastafelkranen → p. 362
- Geberit Service Handy → p. 300
- Geberit HyTronic Clean Handy → p. 300



Geberit Bambini wastafelkraan netvoeding, meerkleurig



click & scan

Gebruiksdoeleinden

- Voor de afname van leidingwater
- Voor kinderen
- Voor kinderopvanginrichtingen
- Voor inbouw in wastafels of wastafelbladen
- Voor inbouw in Bambini speel- en waslandschappen
- Voor het aansluiten van koud en warm water
- Voor combinatie met doorstroomverwarmer zie technische gegevensblad "Wastafelkranen met doorstroomverwarmers"

Technische gegevens

Beschermingsgraad	IP65
Nominale spanning	230 V AC
Bedrijfsspanning	6,6 V DC
Netfrequentie	50 Hz
Bedrijfsdruk	100–850 kPa
Testdruk water max.	1600 kPa
Testdruk lucht / inert gas max.	300 kPa
Watertemperatuur max.	65 °C
Watertemperatuur voor korte tijd max.	80 °C
Debiet bij 300 kPa / 3 bar	5,7 l/min
Min. stromingsdruk	50 kPa
Berekend debiet	0,07 l/s
Intervalspoeling	24 h
Intervalspoeltijd	10 s
Materiaal	Messing

Eigenschappen

- Kindvriendelijk design
- Kraangroep I volgens DIN 4109
- Automatische spoelactivering
- Infrarooddetectie van de gebruiker
- Infraroodsensor zelfinstellend
- Debietbegrenzing door schuimstraler
- Stroomvoorziening door voedingsblok
- Waterbesparing door snel reagerende tweestraal-aftasttechniek
- Activeringsafstand in te stellen
- Intervalspoeling
- Spoelactivering voor bakreiniging manueel deactiveerbaar
- Met geïntegreerde terugslagklep
- Behuizing poedergelakt
- Hoedje van polycarbonaat
- Driekleurig
- Loodvrije componenten in contact met drinkwater

Leveringsomvang

- Voedingsblok
- Korffilter
- Sleutel voor schuimstraler
- Bevestigingsmateriaal

Art. nr.	Kleur / oppervlak	Mengventiel	B [cm]	H [cm]	T [cm]	Opgenomen vermogen [W]
577660000	U Lichaam: ultramarijnblauw / Poedergelakt Hoed: karmijnrood Uitloop: koolzaadgeel / Poedergelakt	Met mengventiel	8	12,6	12,4	0,1

U: Uitlopend

Combineerbaar met

- Geberit Bambini wastafel voor kinderen

Toebehoren

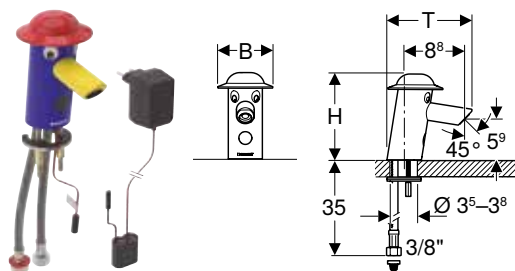
- Geberit Bambini minithermostaat voor wastafelkraan
- Geberit Bambini straalregelaar voor wastafelkraan



- Om brandwonden te vermijden wordt het gebruik van de Geberit Bambini minithermostaat voor wastafelkranen aanbevolen
- Wordt de wastafelkraan Bambini in de bovenste wasbak van een speel- en waslandschap Bambini in combinatie met een overloopbuis gebruikt, dan moet de orienteerbare schuimstraler voor Geberit wastafelkraan Bambini (artikelnummer 571410000) apart worden besteld
- Vervangen door art. nr. 116.209.00.5

Nieuw

Geberit Bambini wastafelkraan netvoeding, meerkleurig



click & scan

Gebruiksdoeleinden

- Voor de afname van leidingwater
- Voor kinderen
- Voor kinderopvanginrichtingen
- Voor inbouw in wastafels of wastafelbladen
- Voor inbouw in Bambini speel- en waslandschappen
- Voor het aansluiten van koud en warm water
- Voor combinatie met doorstroomverwarmer zie technische gegevensblad "Wastafelkranen met doorstroomverwarmers"

Technische gegevens

Beschermingsgraad	IP44
Nominale spanning	230 V AC
Bedrijfsspanning	12 V AC
Netfrequentie	50–60 Hz
Bedrijfsdruk	50–1000 kPa
Testdruk water max.	1600 kPa
Testdruk lucht / inert gas max.	300 kPa
Omgevingstemperatuur	1–40 °C
Watertemperatuur max.	60 °C
Watertemperatuur voor korte tijd max.	90 °C
Debiet bij 300 kPa / 3 bar	5,7 l/min
Min. stromingsdruk	50 kPa
Berekend debiet	0,07 l/s
Instelbereik activeringsafstand	5–33 cm
Fabrieksinstelling activeringsafstand	16–18 cm
Instelbereik intervalspoeling	1–168 h
Fabrieksinstelling intervalspoeling	168 h
Instelbereik tijd intervalspoeling	3–180 s
Fabrieksinstelling tijd intervalspoeling	3 s
Materiaal	Messing

Eigenschappen

- Kindvriendelijk design
- Kraangroep I volgens DIN 4109
- Automatische spoelactivering
- Infrarooddetectie van de gebruiker
- Infraroodsensor zelfinstellend
- Debietbegrenzing door schuimstraler
- Stroomvoorziening door voedingsblok
- Aanpasbaar naar batterijvoeding
- Energiespaarmodus instelbaar
- Waterbesparing door snel reagerende tweestraal-aftasttechniek
- Functies instelbaar en opvraagbaar met Geberit Service Handy
- Apparaatinstellingen en bediening met mobiel apparaat via geïntegreerde Bluetooth®-interface
- Met Geberit Control app compatibel
- Compatibel met Geberit Connect
- Draadloos via Bluetooth® te verbinden met Geberit Gateway
- Activeringsafstand in te stellen
- Programma waterbesparing instelbaar
- Programma intervalspoeling in te stellen
- Continue spoeling individueel instelbaar
- Spoelactivering kan gedeactiveerd worden
- Met geïntegreerde terugslagklep
- Behuizing poedergelakt
- Hoedje van polycarbonaat
- Driekleurig
- Loodvrije componenten in contact met drinkwater

Leveringsomvang

- Voedingsblok
- Korffilter
- Sleutel voor schuimstraler
- Bevestigingsmateriaal

Art. nr.	Kleur / oppervlak	Mengventiel	B [cm]	H [cm]	T [cm]	Opgenomen vermogen [W]
116.209.00.5	Lichaam: ultramarijnblauw / Poedergelakt Hoed: karmijnrood Uitloop: koolzaadgeel / Poedergelakt	Met mengventiel	8	12,6	12,4	0,1

Leverbaar vanaf april 2026

Combineerbaar met

- Geberit Bambini wastafel voor kinderen

Toebehoren

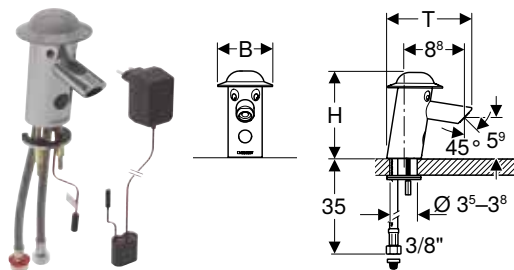
- Geberit Bambini minithermostaat voor wastafelkraan
- Geberit Bambini straalregelaar voor wastafelkraan



- Vervanging voor art. nr. 577660000



Geberit Bambini wastafelkraan netvoeding



click & scan

Gebruiksdoeleinden

- Voor de afname van leidingwater
- Voor kinderen
- Voor kinderopvanginrichtingen
- Voor inbouw in wastafels of wastafelbladen
- Voor inbouw in Bambini speel- en waslandschappen
- Voor het aansluiten van koud en warm water
- Voor combinatie met doorstroomverwarmer zie technische gegevensblad "Wastafelkranen met doorstroomverwarmers"

Technische gegevens

Beschermingsgraad	IP44
Nominale spanning	230 V AC
Bedrijfsspanning	12 V AC
Netfrequentie	50-60 Hz
Bedrijfsdruk	50-1000 kPa
Testdruk water max.	1600 kPa
Testdruk lucht / inert gas max.	300 kPa
Omgevingstemperatuur	1-40 °C
Watertemperatuur max.	60 °C
Watertemperatuur voor korte tijd max.	90 °C
Debiet bij 300 kPa / 3 bar	5,7 l/min
Min. stromingsdruk	50 kPa
Berekend debiet	0,07 l/s
Instelbereik activeringsafstand	5-33 cm
Fabrieksinstelling activeringsafstand	16-18 cm
Instelbereik intervalspoeling	1-168 h
Fabrieksinstelling intervalspoeling	168 h
Instelbereik tijd intervalspoeling	3-180 s
Fabrieksinstelling tijd intervalspoeling	3 s
Materiaal	Messing

Eigenschappen

- Kindvriendelijk design
- Kraangroep I volgens DIN 4109
- Automatische spoelactivering
- Infrarooddetectie van de gebruiker
- Infraroodsensor zelfinstellend
- Debietbegrenzing door schuimstraler
- Stroomvoorziening door voedingsblok
- Aanpasbaar naar batterijvoeding
- Energiespaarmodus instelbaar
- Waterbesparing door snel reagerende tweestraal-aftasttechniek
- Functies instelbaar en opvraagbaar met Geberit Service Handy
- Apparaatinstellingen en bediening met mobiel apparaat via geïntegreerde Bluetooth®-interface
- Met Geberit Control app compatibel
- Compatibel met Geberit Connect
- Draadloos via Bluetooth® te verbinden met Geberit Gateway
- Activeringsafstand in te stellen
- Programma waterbesparing instelbaar
- Programma intervalspoeling in te stellen
- Continue spoeling individueel instelbaar
- Spoelactivering kan gedeactiveerd worden
- Met geïntegreerde terugslagklep
- Behuizing verchroomd
- Hoedje van polycarbonaat
- Loodvrije componenten in contact met drinkwater

Leveringsomvang

- Voedingsblok
- Korffilter
- Sleutel voor schuimstraler
- Bevestigingsmateriaal

Art. nr.	Kleur / oppervlak	Mengventiel	B [cm]	H [cm]	T [cm]	Opgenomen vermogen [W]
116.209.21.5	Lichaam: chroom / Glanzend Hoed: stofgrijs	Met mengventiel	8	12,6	12,4	0,1

Combineerbaar met

- Geberit Bambini wastafel voor kinderen
- Geberit Bambini speel- en waslandschap, met twee wastafelopstellingen, diepere wasbak links
- Geberit Bambini speel- en waslandschap, met twee wastafelopstellingen, diepere wasbak rechts
- Geberit speel- en waslandschap Bambini, met drie wastafelopstellingen, diepere wasbak links
- Geberit Bambini speel- en waslandschap, met drie wastafelopstellingen, diepere wasbak rechts
- Geberit Bambini speel- en waslandschap, met vier wastafelopstellingen, diepere wasbak links
- Geberit Bambini speel- en waslandschap, met vier wastafelopstellingen, diepere wasbak rechts

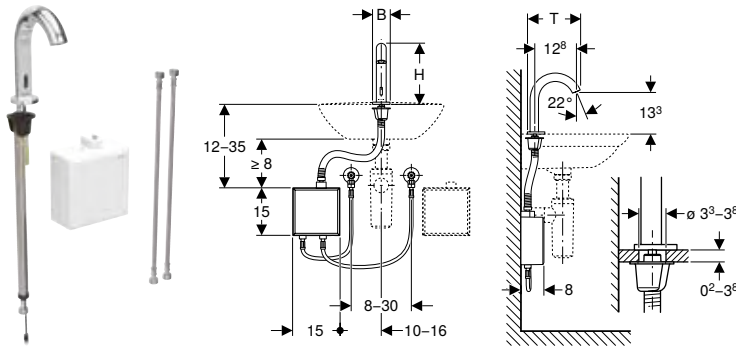
Toebehoren

- Geberit Bambini minithermostaat voor wastafelkraan
- Geberit Bambini straalregelaar voor wastafelkraan



Kraan op de wastafel, batterijvoeding

Geberit Piave wastafelkraan kraan op de wastafel, batterijvoeding, met opbouwdoos voor sturing



Gebruiksdoeleinden

- Voor de afname van leidingwater
- Voor openbare en half-openbare sanitaire ruimten
- Voor inbouw in wastafels of wastafelbladen
- Voor het aansluiten van koud en warm water (alleen bij model met mengventiel of thermostatische mengkraan)
- Voor het aansluiten van koud en voorgemengd water (alleen bij model zonder mengventiel)
- Geschikt voor het gebruik met roestvrij stalen bakken
- Model zonder mengventiel passend bij combinatie met doorstroomverwarmer, zie technisch gegevensblad "Wastafelkranen met doorstroomverwarmers"

Technische gegevens

Batterijtype	Alkaline (1,5 V AA)
Beschermingsgraad	IPX4
Bedrijfsspanning	3 V DC
Bedrijfsdruk	50–1000 kPa
Aanbevolen bedrijfsdruk met thermostatische mengkraan	0,5–5 bar
Aanbevolen bedrijfsdruk met thermostatische mengkraan	50–500 kPa
Testdruk water max.	1600 kPa
Testdruk lucht / inert gas max.	300 kPa
Omgevingstemperatuur	1–40 °C
Opslagtemperatuur	-20 – +70 °C
Watertemperatuur instelbereik met thermostatische mengkraan	20–42 °C
Watertemperatuur max.	60 °C
Watertemperatuur voor korte tijd max.	90 °C
Debiet bij 300 kPa / 3 bar	5 l/min
Min. stromingsdruk	50 kPa
Berekend debiet	0,07 l/s
Instelbereik intervalspoeling	1–168 h
Fabrieksinstelling intervalspoeling	24 h
Instelbereik tijd intervalspoeling	5–200 s
Fabrieksinstelling tijd intervalspoeling	5 s
Materiaal	Messing / kunststof

Eigenschappen

- Kraangroep I volgens DIN 4109
- Automatische spoelactivering
- Infrarooddetectie van de gebruiker
- Infraroodsensor zelfinstellend
- Bestand tegen vandalisme
- Debietbegrenzing door schuimstraler
- Temperatuurinstelling via mengventiel (alleen bij model met mengventiel of thermostatische mengkraan)
- Uitsluitend warm water of uitsluitend koud water kan niet worden ingesteld (alleen bij model met mengventiel of thermostatische mengkraan)
- Thermostaat conform EN 1111 (alleen bij model met thermostatische mengkraan)
- Verbrandingsbescherming door begrenzing van de watertemperatuur tot 42 °C (alleen bij model met thermostatische mengkraan)
- Thermisch desinfecteren conform DVGW W 551 mogelijk
- Stroomvoorziening door batterij
- Batterij voldoende voor ca. 200.000 activeringen
- Waarschuwing bij zwakke batterij
- Energiespaarmodus instelbaar
- Waterbesparing door snel reagerende tweestraal-aftasttechniek
- Functies instelbaar en opvraagbaar met Geberit Service Handy
- Apparaatinstellingen en bediening met mobiel apparaat via geïntegreerde Bluetooth®-interface
- Met Geberit Control app compatibel
- Draadverbonden netwerk met Geberit gateway via GEBUS busomvormer
- Draadloos via Bluetooth® te verbinden met Geberit Gateway
- Compatibel met Geberit Connect
- Programma waterbesparing instelbaar
- Programma intervalspoeling in te stellen
- Continue spoeling individueel instelbaar
- Spoelactivering kan gedeactiveerd worden
- Met geïntegreerde terugslagklep
- Functie-eenheid met ingebouwde korffilters

Leveringsomvang

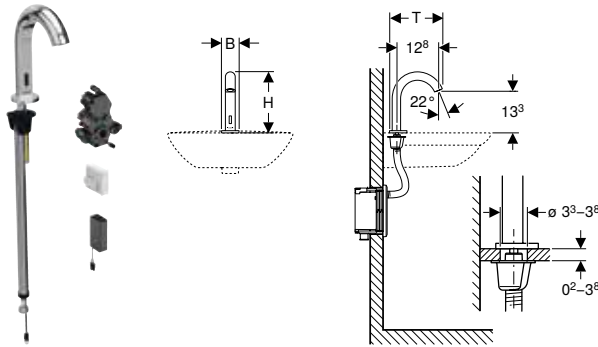
- Wastafelkraan met infrarood sensor en aansluitslang
- Opbouwdoos voor sturing met elektronica van de sturing, functie-eenheid en batterijvak
- Aansluitslangen met metalen omvlechting 3/8"
- Sleutel voor schuimstraler
- Bevestigingsmateriaal

Art. nr.	Kleur / oppervlak	Mengventiel	B	H	T
			[cm]	[cm]	[cm]
116.163.14.1	zwart mat / Easy-to-clean gecoat	Zonder mengventiel	5,5	19,3	16,7
116.163.21.1	chrom / Glanzend	Zonder mengventiel	5,5	19,3	16,7
116.163.SN.1	uiterlijk rvs / Geborsteld, easy-to-clean gecoat	Zonder mengventiel	5,5	19,3	16,7
116.164.14.1	zwart mat / Easy-to-clean gecoat	Met mengventiel	5,5	19,3	16,7
116.164.21.1	chrom / Glanzend	Met mengventiel	5,5	19,3	16,7
116.164.SN.1	uiterlijk rvs / Geborsteld, easy-to-clean gecoat	Met mengventiel	5,5	19,3	16,7
116.168.14.1	zwart mat / Easy-to-clean gecoat	Met thermostatische mengkraan	5,5	19,3	16,7
116.168.21.1	chrom / Glanzend	Met thermostatische mengkraan	5,5	19,3	16,7
116.168.SN.1	uiterlijk rvs / Geborsteld, easy-to-clean gecoat	Met thermostatische mengkraan	5,5	19,3	16,7

Toebehoren

- Geberit busconverter voor inbouwurinoirsturingen en wastafelkranen met doos voor sturing → p. 373
- Geberit schuimstraler voor Piave en Brenta wastafelkranen → p. 362
- Geberit Service Handy → p. 300
- Geberit HyTronic Clean Handy → p. 300



Geberit Piave wastafelkraan kraan op de wastafel, batterijvoeding, voor inbouwdoos voor sturing

click & scan

Gebruiksdoeleinden

- Voor de afname van leidingwater
- Voor openbare en half-openbare sanitaire ruimten
- Voor inbouw in wastafels of wastafelbladen
- Voor inbouw in Geberit installatie-elementen voor wastafel, elektronische kraan op de wastafel met inbouwdoos voor sturing
- Voor inbouw in Geberit ruwbouwsets voor elektronische wastafelkranen, staande montage, met inbouwdoos voor sturing
- Voor het aansluiten van koud en warm water (alleen bij model met mengventiel of thermostatische mengkraan)
- Voor het aansluiten van koud en voorgemengd water (alleen bij model zonder mengventiel)
- Geschikt voor het gebruik met roestvrij stalen bakken
- Model zonder mengventiel passend bij combinatie met doorstroomverwarmer, zie technisch gegevensblad "Wastafelkranen met doorstroomverwarmers"

Technische gegevens

Batterijtype	Alkaline (1,5 V AA)
Beschermingsgraad	IPX4
Bedrijfsspanning	3 V DC
Bedrijfsdruk	50–1000 kPa
Aanbevolen bedrijfsdruk met thermostatische mengkraan	0,5–5 bar
Aanbevolen bedrijfsdruk met thermostatische mengkraan	50–500 kPa
Testdruk water max.	1600 kPa
Testdruk lucht / inert gas max.	300 kPa
Omgevingstemperatuur	1–40 °C
Opslagtemperatuur	-20 – +70 °C
Watertemperatuur instelbereik met thermostatische mengkraan	20–42 °C
Watertemperatuur max.	60 °C
Watertemperatuur voor korte tijd max.	90 °C
Debiet bij 300 kPa / 3 bar	5 l/min
Min. stromingsdruk	50 kPa
Berekend debiet	0,07 l/s
Instelbereik intervalspoeling	1–168 h
Fabrieksinstelling intervalspoeling	24 h
Instelbereik tijd intervalspoeling	5–200 s
Fabrieksinstelling tijd intervalspoeling	5 s
Materiaal	Messing / kunststof

Eigenschappen

- Kraangroep I volgens DIN 4109
- Automatische spoelactivering
- Infrarooddetectie van de gebruiker
- Infraroodsensor zelfinstellend
- Bestand tegen vandalisme
- Debietbegrenzing door schuimstraler
- Temperatuurinstelling via mengventiel (alleen bij model met mengventiel of thermostatische mengkraan)
- Uitsluitend warm water of uitsluitend koud water kan niet worden ingesteld (alleen bij model met mengventiel of thermostatische mengkraan)
- Thermostaat conform EN 1111 (alleen bij model met thermostatische mengkraan)
- Verbrandingsbescherming door begrenzing van de watertemperatuur tot 42 °C (alleen bij model met thermostatische mengkraan)
- Thermisch desinfecteren conform DVGW W 551 mogelijk
- Stroomvoorziening door batterij
- Batterij voldoende voor ca. 200.000 activeringen
- Waarschuwing bij zwakke batterij
- Energiespaarmodus instelbaar
- Waterbesparing door snel reagerende tweestraal-aftasttechniek
- Functies instelbaar en opvraagbaar met Geberit Service Handy
- Apparaatinstellingen en bediening met mobiel apparaat via geïntegreerde Bluetooth®-interface
- Met Geberit Control app compatibel
- Draadverbonden netwerk met Geberit gateway via GEBUS busomvormer
- Draadloos via Bluetooth® te verbinden met Geberit Gateway
- Compatibel met Geberit Connect
- Programma waterbesparing instelbaar
- Programma intervalspoeling in te stellen
- Continue spoeling individueel instelbaar
- Spoelactivering kan gedeactiveerd worden
- Met geïntegreerde terugslagklep
- Functie-eenheid met ingebouwde korffilters
- Loodvrije componenten in contact met drinkwater

Leveringsomvang

- Wastafelkraan met infrarood sensor en aansluitslang
- Elektronica van de sturing
- Functie-eenheid
- Batterijvak
- 2 alkalinebatterijen type AA 1,5 V
- Sleutel voor schuimstraler
- Bevestigingsmateriaal

Art. nr.	Kleur / oppervlak	Mengventiel	B	H	T
			[cm]	[cm]	[cm]
116.183.14.1	zwart mat / Easy-to-clean gecoat	Zonder mengventiel	5,5	19,3	16,7
116.183.21.1	chrom / Glanzend	Zonder mengventiel	5,5	19,3	16,7
116.183.SN.1	uiterlijk rvs / Geborsteld, easy-to-clean gecoat	Zonder mengventiel	5,5	19,3	16,7
116.184.14.1	zwart mat / Easy-to-clean gecoat	Met mengventiel	5,5	19,3	16,7
116.184.21.1	chrom / Glanzend	Met mengventiel	5,5	19,3	16,7
116.184.SN.1	uiterlijk rvs / Geborsteld, easy-to-clean gecoat	Met mengventiel	5,5	19,3	16,7
116.188.14.1	zwart mat / Easy-to-clean gecoat	Met thermostatische mengkraan	5,5	19,3	16,7
116.188.21.1	chrom / Glanzend	Met thermostatische mengkraan	5,5	19,3	16,7
116.188.SN.1	uiterlijk rvs / Geborsteld, easy-to-clean gecoat	Met thermostatische mengkraan	5,5	19,3	16,7

Extra te bestellen

- Geberit element voor wastafel of ruwbouwset voor Geberit wastafelkraan
- Afdekplaat voor inbouwdoos voor sturing

Combineerbaar met

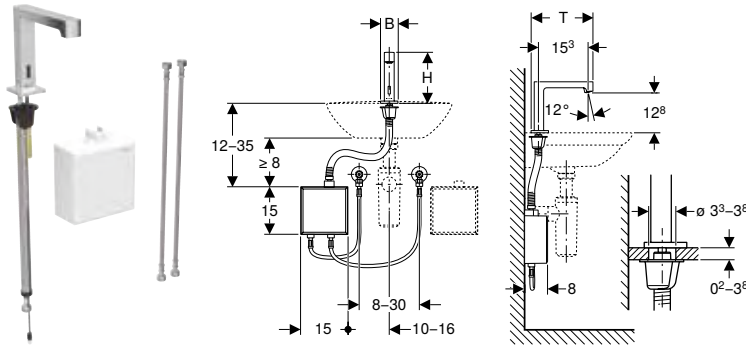
- Geberit Duofix element voor wastafel, 112 cm, elektronische kraan op de wastafel met inbouwdoos voor sturing → p. 39
- Geberit Duofix element voor wastafel, 112 cm, elektronische kraan op de wastafel met inbouwdoos voor sturing, met inbouwsifon → p. 41
- Geberit GIS montagesteun voor elektronische kraan op de wastafel met inbouwdoos voor sturing → p. 135
- Geberit ruwbouwset voor Piave en Brenta wastafelkranen, kraan op de wastafel, met inbouwdoos voor sturing → p. 364

Toebehoren

- Geberit busconverter voor inbouwrinoirsturingen en wastafelkranen met doos voor sturing → p. 373
- Geberit schuimstraler voor Piave en Brenta wastafelkranen → p. 362
- Geberit Service Handy → p. 300
- Geberit HyTronic Clean Handy → p. 300



Geberit Brenta wastafelkraan kraan op de wastafel, batterijvoeding, met opbouwdoos voor sturing



click & scan

Gebruiksdoeleinden

- Voor de afname van leidingwater
- Voor openbare en half-openbare sanitaire ruimten
- Voor inbouw in wastafels of wastafelbladen
- Voor het aansluiten van koud en warm water (alleen bij model met mengventiel of thermostatische mengkraan)
- Voor het aansluiten van koud en voorgemengd water (alleen bij model zonder mengventiel)
- Geschikt voor het gebruik met roestvrij stalen bakken
- Model zonder mengventiel passend bij combinatie met doorstroomverwarmer, zie technisch gegevensblad "Wastafelkranen met doorstroomverwarmers"

Technische gegevens

Batterijtype	Alkaline (1,5 V AA)
Beschermingsgraad	IPX4
Bedrijfsspanning	3 V DC
Bedrijfsdruk	50–1000 kPa
Aanbevolen bedrijfsdruk met thermostatische mengkraan	0,5–5 bar
Aanbevolen bedrijfsdruk met thermostatische mengkraan	50–500 kPa
Testdruk water max.	1600 kPa
Testdruk lucht / inert gas max.	300 kPa
Omgevingstemperatuur	1–40 °C
Opslagtemperatuur	-20 – +70 °C
Watertemperatuur instelbereik met thermostatische mengkraan	20–42 °C
Watertemperatuur max.	60 °C
Watertemperatuur voor korte tijd max.	90 °C
Debiet bij 300 kPa / 3 bar	5 l/min
Min. stromingsdruk	50 kPa
Berekend debiet	0,07 l/s
Instelbereik intervalspoeling	1–168 h
Fabrieksinstelling intervalspoeling	24 h
Instelbereik tijd intervalspoeling	5–200 s
Fabrieksinstelling tijd intervalspoeling	5 s
Materiaal	Messing / kunststof

Eigenschappen

- Kraangroep I volgens DIN 4109
- Automatische spoelactivering
- Infrarooddetectie van de gebruiker
- Infraroodsensor zelfinstellend
- Bestand tegen vandalisme
- Debietbegrenzing door schuimstraler
- Temperatuurinstelling via mengventiel (alleen bij model met mengventiel of thermostatische mengkraan)
- Uitsluitend warm water of uitsluitend koud water kan niet worden ingesteld (alleen bij model met mengventiel of thermostatische mengkraan)
- Thermostaat conform EN 1111 (alleen bij model met thermostatische mengkraan)
- Verbrandingsbescherming door begrenzing van de watertemperatuur tot 42 °C (alleen bij model met thermostatische mengkraan)
- Thermisch desinfecteren conform DVGW W 551 mogelijk
- Stroomvoorziening door batterij
- Batterij voldoende voor ca. 200.000 activeringen
- Waarschuwing bij zwakke batterij
- Energiespaarmodus instelbaar
- Waterbesparing door snel reagerende tweestraal-aftasttechniek
- Functies instelbaar en opvraagbaar met Geberit Service Handy
- Apparaatinstellingen en bediening met mobiel apparaat via geïntegreerde Bluetooth®-interface
- Met Geberit Control app compatibel
- Draadverbonden netwerk met Geberit gateway via GEBUS busomvormer
- Draadloos via Bluetooth® te verbinden met Geberit Gateway
- Compatibel met Geberit Connect
- Programma waterbesparing instelbaar
- Programma intervalspoeling in te stellen
- Continue spoeling individueel instelbaar
- Spoelactivering kan gedeactiveerd worden
- Met geïntegreerde terugslagklep
- Functie-eenheid met ingebouwde korffilters

Leveringsomvang

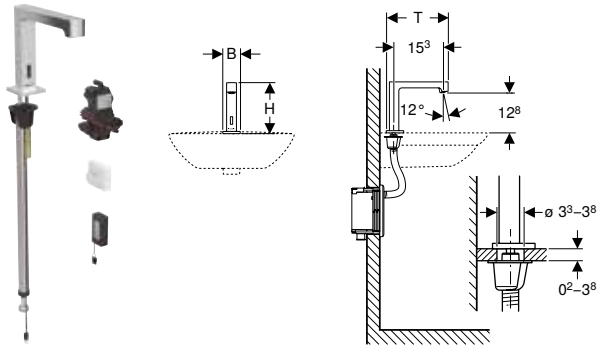
- Wastafelkraan met infrarood sensor en aansluitslang
- Opbouwdoos voor sturing met elektronica van de sturing, functie-eenheid en batterijvak
- Aansluitslangen met metalen omvlechting 3/8"
- Sleutel voor schuimstraler
- Bevestigingsmateriaal

Art. nr.	Kleur / oppervlak	Mengventiel	B	H	T
			[cm]	[cm]	[cm]
116.173.14.1	zwart mat / Easy-to-clean gecoat	Zonder mengventiel	5,5	16,1	19,5
116.173.21.1	chrom / Glanzend	Zonder mengventiel	5,5	16,1	19,5
116.173.SN.1	uiterlijk rvs / Geborsteld, easy-to-clean gecoat	Zonder mengventiel	5,5	16,1	19,5
116.174.14.1	zwart mat / Easy-to-clean gecoat	Met mengventiel	5,5	16,1	19,5
116.174.21.1	chrom / Glanzend	Met mengventiel	5,5	16,1	19,5
116.174.SN.1	uiterlijk rvs / Geborsteld, easy-to-clean gecoat	Met mengventiel	5,5	16,1	19,5
116.178.14.1	zwart mat / Easy-to-clean gecoat	Met thermostatische mengkraan	5,5	16,1	19,5
116.178.21.1	chrom / Glanzend	Met thermostatische mengkraan	5,5	16,1	19,5
116.178.SN.1	uiterlijk rvs / Geborsteld, easy-to-clean gecoat	Met thermostatische mengkraan	5,5	16,1	19,5

Toebehoren

- Geberit busconverter voor inbouwurinoirsturingen en wastafelkranen met doos voor sturing → p. 373
- Geberit schuimstraler voor Piave en Brenta wastafelkranen → p. 362
- Geberit Service Handy → p. 300
- Geberit HyTronic Clean Handy → p. 300



Geberit Brenta wastafelkraan kraan op de wastafel, batterijvoeding, voor inbouwdoos voor sturing

click & scan

Gebruiksdoeleinden

- Voor de afname van leidingwater
- Voor openbare en half-openbare sanitaire ruimten
- Voor inbouw in wastafels of wastafelbladen
- Voor inbouw in Geberit installatie-elementen voor wastafel, elektronische kraan op de wastafel met inbouwdoos voor sturing
- Voor inbouw in Geberit ruwbouwsets voor elektronische wastafelkranen, staande montage, met inbouwdoos voor sturing
- Voor het aansluiten van koud en warm water (alleen bij model met mengventiel of thermostatische mengkraan)
- Voor het aansluiten van koud en voorgemengd water (alleen bij model zonder mengventiel)
- Geschikt voor het gebruik met roestvrij stalen bakken
- Model zonder mengventiel passend bij combinatie met doorstroomverwarmer, zie technisch gegevensblad "Wastafelkranen met doorstroomverwarmers"

Technische gegevens

Batterijtype	Alkaline (1,5 V AA)
Beschermingsgraad	IPX4
Bedrijfsspanning	3 V DC
Bedrijfsdruk	50–1000 kPa
Aanbevolen bedrijfsdruk met thermostatische mengkraan	0,5–5 bar
Aanbevolen bedrijfsdruk met thermostatische mengkraan	50–500 kPa
Testdruk water max.	1600 kPa
Testdruk lucht / inert gas max.	300 kPa
Omgevingstemperatuur	1–40 °C
Opslagtemperatuur	-20 – +70 °C
Watertemperatuur instelbereik met thermostatische mengkraan	20–42 °C
Watertemperatuur max.	60 °C
Watertemperatuur voor korte tijd max.	90 °C
Debiet bij 300 kPa / 3 bar	5 l/min
Min. stromingsdruk	50 kPa
Berekend debiet	0,07 l/s
Instelbereik intervalspoeling	1–168 h
Fabrieksinstelling intervalspoeling	24 h
Instelbereik tijd intervalspoeling	5–200 s
Fabrieksinstelling tijd intervalspoeling	5 s
Materiaal	Messing / kunststof

Eigenschappen

- Kraangroep I volgens DIN 4109
- Automatische spoelactivering
- Infrarooddetectie van de gebruiker
- Infraroodsensor zelfinstellend
- Bestand tegen vandalisme
- Debietbegrenzing door schuimstraler
- Temperatuurinstelling via mengventiel (alleen bij model met mengventiel of thermostatische mengkraan)
- Uitsluitend warm water of uitsluitend koud water kan niet worden ingesteld (alleen bij model met mengventiel of thermostatische mengkraan)
- Thermostaat conform EN 1111 (alleen bij model met thermostatische mengkraan)
- Verbrandingsbescherming door begrenzing van de watertemperatuur tot 42 °C (alleen bij model met thermostatische mengkraan)
- Thermisch desinfecteren conform DVGW W 551 mogelijk
- Stroomvoorziening door batterij
- Batterij voldoende voor ca. 200.000 activeringen
- Waarschuwing bij zwakke batterij
- Energiespaarmodus instelbaar
- Waterbesparing door snel reagerende tweestraal-aftasttechniek
- Functies instelbaar en opvraagbaar met Geberit Service Handy
- Apparaatinstellingen en bediening met mobiel apparaat via geïntegreerde Bluetooth®-interface
- Met Geberit Control app compatibel
- Draadverbonden netwerk met Geberit gateway via GEBUS busomvormer
- Draadloos via Bluetooth® te verbinden met Geberit Gateway
- Compatibel met Geberit Connect
- Programma waterbesparing instelbaar
- Programma intervalspoeling in te stellen
- Continue spoeling individueel instelbaar
- Spoelactivering kan gedeactiveerd worden
- Met geïntegreerde terugslagklep
- Functie-eenheid met ingebouwde korffilters
- Loodvrije componenten in contact met drinkwater

Leveringsomvang

- Wastafelkraan met infrarood sensor en aansluitslang
- Elektronica van de sturing
- Functie-eenheid
- Batterijvak
- 2 alkalinebatterijen type AA 1,5 V
- Sleutel voor schuimstraler
- Bevestigingsmateriaal

Art. nr.	Kleur / oppervlak	Mengventiel	B	H	T
			[cm]	[cm]	[cm]
116.193.14.1	zwart mat / Easy-to-clean gecoat	Zonder mengventiel	5,5	16,1	19,5
116.193.21.1	chrom / Glanzend	Zonder mengventiel	5,5	16,1	19,5
116.193.SN.1	uiterlijk rvs / Geborsteld, easy-to-clean gecoat	Zonder mengventiel	5,5	16,1	19,5
116.194.14.1	zwart mat / Easy-to-clean gecoat	Met mengventiel	5,5	16,1	19,5
116.194.21.1	chrom / Glanzend	Met mengventiel	5,5	16,1	19,5
116.194.SN.1	uiterlijk rvs / Geborsteld, easy-to-clean gecoat	Met mengventiel	5,5	16,1	19,5
116.198.14.1	zwart mat / Easy-to-clean gecoat	Met thermostatische mengkraan	5,5	16,1	19,5
116.198.21.1	chrom / Glanzend	Met thermostatische mengkraan	5,5	16,1	19,5
116.198.SN.1	uiterlijk rvs / Geborsteld, easy-to-clean gecoat	Met thermostatische mengkraan	5,5	16,1	19,5

Extra te bestellen

- Geberit element voor wastafel of ruwbouwset voor Geberit wastafelkraan
- Afdekplaat voor inbouwdoos voor sturing

Combineerbaar met

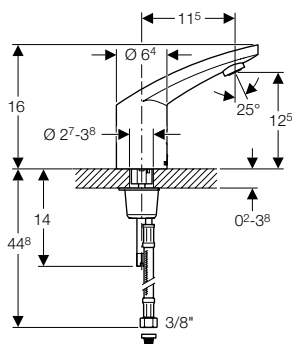
- Geberit Duofix element voor wastafel, 112 cm, elektronische kraan op de wastafel met inbouwdoos voor sturing → p. 39
- Geberit Duofix element voor wastafel, 112 cm, elektronische kraan op de wastafel met inbouwdoos voor sturing, met inbouwsifon → p. 41
- Geberit GIS montagesteun voor elektronische kraan op de wastafel met inbouwdoos voor sturing → p. 135
- Geberit ruwbouwset voor Piave en Brenta wastafelkranen, kraan op de wastafel, met inbouwdoos voor sturing → p. 364

Toebehoren

- Geberit busconverter voor inbouwrinoirsturingen en wastafelkranen met doos voor sturing → p. 373
- Geberit schuimstraler voor Piave en Brenta wastafelkranen → p. 362
- Geberit Service Handy → p. 300
- Geberit HyTronic Clean Handy → p. 300



Geberit type 185 wastafelkraan batterijvoeding



click & scan

Gebruiksdoeleinden

- Voor de afname van leidingwater
- Voor openbare en half-openbare sanitaire ruimten
- Voor inbouw in wastafels of wastafelbladen
- Voor het aansluiten van koud en warm water (alleen bij model met mengventiel)
- Voor het aansluiten van koud en voorgemengd water (alleen bij model zonder mengventiel)
- Geschikt voor het gebruik met roestvrij stalen bakken
- Model zonder mengventiel passend bij combinatie met doorstroomverwarmer, zie technisch gegevensblad "Wastafelkranen met doorstroomverwarmers"

Technische gegevens

Batterijtype	CR-P2 (6 V)
Beschermingsgraad	IP44
Bedrijfsspanning	6 V DC
Bedrijfsdruk	50–800 kPa
Testdruk water max.	1600 kPa
Testdruk lucht / inert gas max.	300 kPa
Omgevingstemperatuur	1–40 °C
Watertemperatuur max.	60 °C
Watertemperatuur voor korte tijd max.	90 °C
Debiet bij 300 kPa / 3 bar	6 l/min
Min. stromingsdruk	50 kPa
Berekend debiet	0,07 l/s
Instelbereik activeringsafstand	5–33 cm
Fabrieksinstelling activeringsafstand	16–18 cm
Instelbereik intervalspoeling	1–168 h
Fabrieksinstelling intervalspoeling	168 h
Instelbereik tijd intervalspoeling	3–180 s
Fabrieksinstelling tijd intervalspoeling	3 s
Materiaal	Messing verchroomd

Eigenschappen

- Kraangroep I volgens DIN 4109
- Automatische spoelactivering
- Infrarooddetectie van de gebruiker
- Infraroodsensor zelfinstellend
- Bestand tegen vandalisme
- Debietbegrenzing door schuimstraler
- Temperatuurinstelling via mengventiel (alleen bij model met mengventiel)
- Uitsluitend warm water of uitsluitend koud water kan niet worden ingesteld (alleen bij model met mengventiel)
- Stroomvoorziening door batterij
- Aanpasbaar naar netvoeding
- Batterij voldoende voor ca. 200.000 activeringen
- Waarschuwing bij zwakke batterij
- Energiespaarmodus instelbaar
- Waterbesparing door snel reagerende tweestraal-aftasttechniek
- Functies instelbaar en opvraagbaar met Geberit Service Handy
- Apparaatinstellingen en bediening met mobiel apparaat via geïntegreerde Bluetooth®-interface
- Met Geberit Control app compatibel
- Draadloos via Bluetooth® te verbinden met Geberit Gateway
- Compatibel met Geberit Connect
- Programma waterbesparing instelbaar
- Programma intervalspoeling in te stellen
- Continue spoeling individueel instelbaar
- Spoelactivering kan gedeactiveerd worden
- Met geïntegreerde terugslagklep

Leveringsomvang

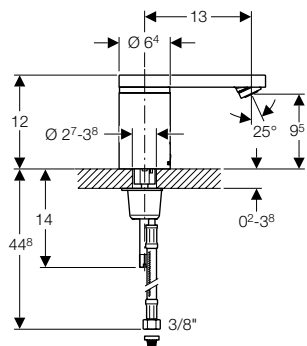
- Korffilter
- Lithiumbatterij type CR-P2 6 V
- Sleutel voor schuimstraler
- Bevestigingsmateriaal

Art. nr.	Kleur / oppervlak	Mengventiel	H [cm]
116.235.21.1	chrom / Glanzend	Zonder mengventiel	16
116.245.21.1	chrom / Glanzend	Met mengventiel	16
116.255.21.1	chrom / Glanzend	Met mengventiel en menghendel	16

Toebehoren

- Geberit straalregelaar voor typen 6x, 8x en 18x wastafelkranen → p. 362
- Geberit Service Handy → p. 300
- Geberit HyTronic Clean Handy → p. 300

Geberit type 186 wastafelkraan batterijvoeding



click & scan

Gebruiksdoeleinden

- Voor de afname van leidingwater
- Voor openbare en half-openbare sanitaire ruimten
- Voor inbouw in wastafels of wastafelbladen
- Voor het aansluiten van koud en warm water (alleen bij model met mengventiel)
- Voor het aansluiten van koud en voorgemengd water (alleen bij model zonder mengventiel)
- Geschikt voor het gebruik met roestvrij stalen bakken
- Model zonder mengventiel passend bij combinatie met doorstroomverwarmer, zie technisch gegevensblad "Wastafelkranen met doorstroomverwarmers"

Technische gegevens

Batterijtype	CR-P2 (6 V)
Beschermingsgraad	IP44
Bedrijfsspanning	6 V DC
Bedrijfsdruk	50–800 kPa
Testdruk water max.	1600 kPa
Testdruk lucht / inert gas max.	300 kPa
Omgevingstemperatuur	1–40 °C
Watertemperatuur max.	60 °C
Watertemperatuur voor korte tijd max.	90 °C
Debiet bij 300 kPa / 3 bar	6 l/min
Min. stromingsdruk	50 kPa
Berekend debiet	0,07 l/s
Instelbereik activeringsafstand	5–33 cm
Fabrieksinstelling activeringsafstand	16–18 cm
Instelbereik intervalspoeling	1–168 h
Fabrieksinstelling intervalspoeling	168 h
Instelbereik tijd intervalspoeling	3–180 s
Fabrieksinstelling tijd intervalspoeling	3 s
Materiaal	Messing verchroomd

Eigenschappen

- Kraangroep I volgens DIN 4109
- Automatische spoelactivering
- Infrarooddetectie van de gebruiker
- Infraroodsensor zelfinstellend
- Bestand tegen vandalisme
- Debietbegrenzing door schuimstraler
- Temperatuurinstelling via mengventiel (alleen bij model met mengventiel)
- Uitsluitend warm water of uitsluitend koud water kan niet worden ingesteld (alleen bij model met mengventiel)
- Stroomvoorziening door batterij
- Aanpasbaar naar netvoeding
- Batterij voldoende voor ca. 200.000 activeringen
- Waarschuwing bij zwakke batterij
- Energiespaarmodus instelbaar
- Waterbesparing door snel reagerende tweestraal-aftasttechniek
- Functies instelbaar en opvraagbaar met Geberit Service Handy
- Apparaatinstellingen en bediening met mobiel apparaat via geïntegreerde Bluetooth®-interface
- Met Geberit Control app compatibel
- Draadloos via Bluetooth® te verbinden met Geberit Gateway
- Compatibel met Geberit Connect
- Programma waterbesparing instelbaar
- Programma intervalspoeling in te stellen
- Continue spoeling individueel instelbaar
- Spoelactivering kan gedeactiveerd worden
- Met geïntegreerde terugslagklep

Leveringsomvang

- Korffilter
- Lithiumbatterij type CR-P2 6 V
- Sleutel voor schuimstraler
- Bevestigingsmateriaal

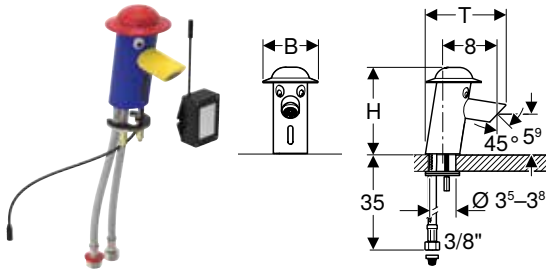
Art. nr.	Kleur / oppervlak	Mengventiel	H [cm]
116.236.21.1	chrom / Glanzend	Zonder mengventiel	12
116.246.21.1	chrom / Glanzend	Met mengventiel	12
116.256.21.1	chrom / Glanzend	Met mengventiel en menghendel	12

Toebehoren

- Geberit straalregelaar voor typen 6x, 8x en 18x wastafelkranen → p. 362
- Geberit Service Handy → p. 300
- Geberit HyTronic Clean Handy → p. 300



Geberit Bambini wastafelkraan batterijvoeding, meerkleurig



click & scan

Gebruiksdoeleinden

- Voor de afname van leidingwater
- Voor kinderen
- Voor kinderopvanginrichtingen
- Voor inbouw in wastafels of wastafelbladen
- Voor inbouw in Bambini speel- en waslandschappen
- Voor het aansluiten van koud en warm water
- Voor combinatie met doorstroomverwarmer zie technische gegevensblad "Wastafelkranen met doorstroomverwarmers"

Technische gegevens

Batterijtype	CR-P2 (6 V)
Beschermingsgraad	IP65
Bedrijfsspanning	6 V DC
Bedrijfsdruk	100–850 kPa
Testdruk water max.	1600 kPa
Testdruk lucht / inert gas max.	300 kPa
Watertemperatuur max.	65 °C
Watertemperatuur voor korte tijd max.	80 °C
Debiet bij 300 kPa / 3 bar	5,7 l/min
Min. stromingsdruk	50 kPa
Berekend debiet	0,07 l/s
Intervalspoeling	24 h
Intervalspoeltijd	10 s
Materiaal	Messing

Eigenschappen

- Kindvriendelijk design
- Kraangroep I volgens DIN 4109
- Automatische spoelactivering
- Infrarooddetectie van de gebruiker
- Infraroodsensor zelfinstellend
- Debietbegrenzing door schuimstraler
- Stroomvoorziening door batterij
- Batterij voldoende voor ca. 200.000 activeringen
- Waarschuwing bij zwakke batterij
- Waterbesparing door snel reagerende tweestraal-aftasttechniek
- Activeringsafstand in te stellen
- Intervalspoeling
- Spoelactivering voor bakreiniging manueel deactiveerbaar
- Met geïntegreerde terugslagklep
- Behuizing poedergelakt
- Hoedje van polycarbonaat
- Driekleurig
- Loodvrije componenten in contact met drinkwater

Leveringsomvang

- Batterijvak
- Lithiumbatterij type CR-P2 6 V
- Korffilter
- Sleutel voor schuimstraler
- Bevestigingsmateriaal

Art. nr.	Kleur / oppervlak	Mengventiel	B H T		
			[cm]	[cm]	[cm]
577650000	U Lichaam: ultramarijnblauw / Poedergelakt Hoed: karmijnrood Uitloop: koolzaadgeel / Poedergelakt	Met mengventiel	8	12,6	12,4

U: Uitlopend

Combineerbaar met

- Geberit Bambini wastafel voor kinderen

Toebehoren

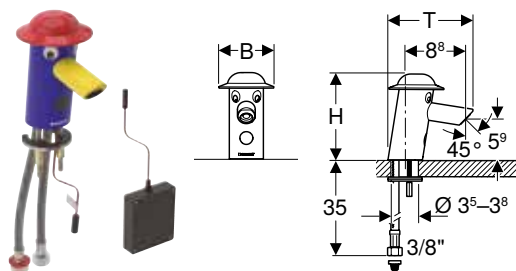
- Geberit Bambini minithermostaat voor wastafelkraan
- Geberit Bambini straalregelaar voor wastafelkraan



- Om brandwonden te vermijden wordt het gebruik van de Geberit Bambini minithermostaat voor wastafelkranen aanbevolen
- Wordt de wastafelkraan Bambini in de bovenste wasbak van een speel- en waslandschap Bambini in combinatie met een overloopbuis gebruikt, dan moet de orienteerbare schuimstraler voor Geberit wastafelkraan Bambini (artikelnummer 571410000) apart worden besteld
- Vervangen door art. nr. 116.208.00.5

Nieuw

Geberit Bambini wastafelkraan batterijvoeding, meerkleurig



click & scan

Gebruiksdoeleinden

- Voor de afname van leidingwater
- Voor kinderen
- Voor kinderopvanginrichtingen
- Voor inbouw in wastafels of wastafelbladen
- Voor inbouw in Bambini speel- en waslandschappen
- Voor het aansluiten van koud en warm water
- Voor combinatie met doorstroomverwarmer zie technische gegevensblad "Wastafelkranen met doorstroomverwarmers"

Technische gegevens

Batterijtype	Alkaline (1,5 V AA)
Beschermingsgraad	IP44
Bedrijfsspanning	6 V DC
Bedrijfsdruk	50–1000 kPa
Testdruk water max.	1600 kPa
Testdruk lucht / inert gas max.	300 kPa
Omgevingstemperatuur	1–40 °C
Watertemperatuur max.	60 °C
Watertemperatuur voor korte tijd max.	90 °C
Debiet bij 300 kPa / 3 bar	5,7 l/min
Min. stromingsdruk	50 kPa
Berekend debiet	0,07 l/s
Instelbereik activeringsafstand	5–33 cm
Fabrieksinstelling activeringsafstand	16–18 cm
Instelbereik intervalspoeling	1–168 h
Fabrieksinstelling intervalspoeling	168 h
Instelbereik tijd intervalspoeling	3–180 s
Fabrieksinstelling tijd intervalspoeling	3 s
Materiaal	Messing

Eigenschappen

- Kindvriendelijk design
- Kraangroep I volgens DIN 4109
- Automatische spoelactivering
- Infrarooddetectie van de gebruiker
- Infraroodsensor zelfinstellend
- Debietbegrenzing door schuimstraler
- Stroomvoorziening door batterij
- Batterij voldoende voor ca. 200.000 activeringen
- Waarschuwing bij zwakke batterij
- Aanpasbaar naar netvoeding
- Energiespaarmodus instelbaar
- Waterbesparing door snel reagerende tweestraal-aftasttechniek
- Functies instelbaar en opvraagbaar met Geberit Service Handy
- Apparaatinstellingen en bediening met mobiel apparaat via geïntegreerde Bluetooth®-interface
- Met Geberit Control app compatibel
- Compatibel met Geberit Connect
- Draadloos via Bluetooth® te verbinden met Geberit Gateway
- Activeringsafstand in te stellen
- Programma waterbesparing instelbaar
- Programma intervalspoeling in te stellen
- Continue spoeling individueel instelbaar
- Spoelactivering kan gedeactiveerd worden
- Met geïntegreerde terugslagklep
- Behuizing poedergelakt
- Hoedje van polycarbonaat
- Driekleurig
- Loodvrije componenten in contact met drinkwater

Leveringsomvang

- Batterijvak
- 4 alkalinebatterijen type AA 1,5 V
- Korffilter
- Sleutel voor schuimstraler
- Bevestigingsmateriaal

Art. nr.	Kleur / oppervlak	Mengventiel	B	H	T
			[cm]	[cm]	[cm]
116.208.00.5	Lichaam: ultramarijnblauw / Poedergelakt Hoed: karmijnrood Uitloop: koolzaadgeel / Poedergelakt	Met mengventiel	8	12,6	12,4

Leverbaar vanaf april 2026

Combineerbaar met

- Geberit Bambini wastafel voor kinderen

Toebehoren

- Geberit Bambini minithermostaat voor wastafelkraan
- Geberit Bambini straalregelaar voor wastafelkraan

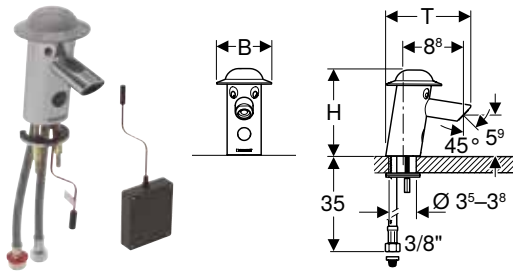


- Vervanging voor art. nr. 577650000



Nieuw

Geberit Bambini wastafelkraan batterijvoeding



click & scan

Gebruiksdoeleinden

- Voor de afname van leidingwater
- Voor kinderen
- Voor kinderopvanginrichtingen
- Voor inbouw in wastafels of wastafelbladen
- Voor inbouw in Bambini speel- en waslandschappen
- Voor het aansluiten van koud en warm water
- Voor combinatie met doorstroomverwarmer zie technische gegevensblad "Wastafelkranen met doorstroomverwarmers"

Technische gegevens

Batterijtype	Alkaline (1,5 V AA)
Beschermingsgraad	IP44
Bedrijfsspanning	6 V DC
Bedrijfsdruk	50–1000 kPa
Testdruk water max.	1600 kPa
Testdruk lucht / inert gas max.	300 kPa
Omgevingstemperatuur	1–40 °C
Watertemperatuur max.	60 °C
Watertemperatuur voor korte tijd max.	90 °C
Debiet bij 300 kPa / 3 bar	5,7 l/min
Min. stromingsdruk	50 kPa
Berekend debiet	0,07 l/s
Instelbereik activeringsafstand	5–33 cm
Fabrieksinstelling activeringsafstand	16–18 cm
Instelbereik intervalspoeling	1–168 h
Fabrieksinstelling intervalspoeling	168 h
Instelbereik tijd intervalspoeling	3–180 s
Fabrieksinstelling tijd intervalspoeling	3 s
Materiaal	Messing

Eigenschappen

- Kindvriendelijk design
- Kraangroep I volgens DIN 4109
- Automatische spoelactivering
- Infrarooddetectie van de gebruiker
- Infraroodsensor zelfinstellend
- Debietbegrenzing door schuimstraler
- Stroomvoorziening door batterij
- Batterij voldoende voor ca. 200.000 activeringen
- Waarschuwing bij zwakke batterij
- Aanpasbaar naar netvoeding
- Energiespaarmodus instelbaar
- Waterbesparing door snel reagerende tweestraal-aftasttechniek
- Functies instelbaar en opvraagbaar met Geberit Service Handy
- Apparaatinstellingen en bediening met mobiel apparaat via geïntegreerde Bluetooth®-interface
- Met Geberit Control app compatibel
- Compatibel met Geberit Connect
- Draadloos via Bluetooth® te verbinden met Geberit Gateway
- Activeringsafstand in te stellen
- Programma waterbesparing instelbaar
- Programma intervalspoeling in te stellen
- Continue spoeling individueel instelbaar
- Spoelactivering kan gedeactiveerd worden
- Met geïntegreerde terugslagklep
- Behuizing verchroomd
- Hoedje van polycarbonaat
- Loodvrije componenten in contact met drinkwater

Leveringsomvang

- Batterijvak
- 4 alkalinebatterijen type AA 1,5 V
- Korffilter
- Sleutel voor schuimstraler
- Bevestigingsmateriaal

Art. nr.	Kleur / oppervlak	Mengventiel	B [cm]	H [cm]	T [cm]
116.208.21.5	Lichaam: chroom / Glanzend Hoed: stofgrijs	Met mengventiel	8	12,6	12,4

Leverbaar vanaf april 2026

Combineerbaar met

- Geberit Bambini speel- en waslandschap, met twee wastafelopstellingen, diepere wasbak links
- Geberit Bambini speel- en waslandschap, met twee wastafelopstellingen, diepere wasbak rechts
- Geberit speel- en waslandschap Bambini, met drie wastafelopstellingen, diepere wasbak links
- Geberit Bambini speel- en waslandschap, met drie wastafelopstellingen, diepere wasbak rechts
- Geberit Bambini speel- en waslandschap, met vier wastafelopstellingen, diepere wasbak links
- Geberit Bambini speel- en waslandschap, met vier wastafelopstellingen, diepere wasbak rechts
- Geberit Bambini wastafel voor kinderen

Toebehoren

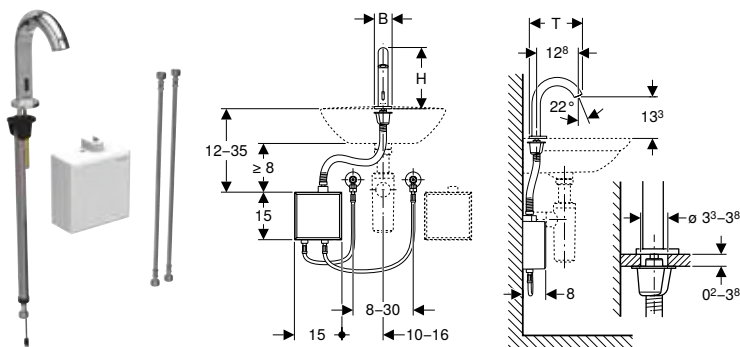
- Geberit Bambini minithermostaat voor wastafelkraan
- Geberit Bambini straalregelaar voor wastafelkraan



- Vervanging voor art. nr. 116.208.21.1

Kraan op de wastafel, generatorvoeding

Geberit Piave wastafelkraan kraan op de wastafel, autonome stroomvoorziening, met opbouwdoos voor sturing



Gebruiksdoeleinden

- Voor de afname van leidingwater
- Voor openbare en half-openbare sanitaire ruimten
- Voor inbouw in wastafels of wastafelbladen
- Voor het aansluiten van koud en warm water (alleen bij model met mengventiel of thermostatische mengkraan)
- Voor het aansluiten van koud en voorgemengd water (alleen bij model zonder mengventiel)
- Geschikt voor het gebruik met roestvrij stalen bakken
- Voor een debiet > 3 l/min
- Model zonder mengventiel passend bij combinatie met doorstroomverwarmer, zie technisch gegevensblad "Wastafelkranen met doorstroomverwarmers"

Technische gegevens

Batterijtype	Li-Ion (3,2 V)
Beschermingsgraad	IPX4
Bedrijfsspanning	3,2 V DC
Bedrijfsdruk	200–1000 kPa
Testdruk water max.	1600 kPa
Testdruk lucht / inert gas max.	300 kPa
Omgevingstemperatuur	1–40 °C
Opslagtemperatuur	-20 – +70 °C
Watertemperatuur max.	60 °C
Watertemperatuur voor korte tijd max.	90 °C
Debiet bij 300 kPa / 3 bar	5 l/min
Min. stromingsdruk	200 kPa
Berekend debiet	0,07 l/s
Instelbereik intervalspoeling	1–168 h
Fabrieksinstelling intervalspoeling	24 h
Instelbereik tijd intervalspoeling	5–200 s
Fabrieksinstelling tijd intervalspoeling	5 s
Materiaal	Messing / kunststof

Eigenschappen

- Kraangroep I volgens DIN 4109
- Automatische spoelactivering
- Infrarooddetectie van de gebruiker
- Infraroodsensor zelfinstellend
- Bestand tegen vandalisme
- Debietbegrenzing door schuimstraler
- Temperatuurinstelling via mengventiel (alleen bij model met mengventiel of thermostatische mengkraan)
- Uitsluitend warm water of uitsluitend koud water kan niet worden ingesteld (alleen bij model met mengventiel of thermostatische mengkraan)
- Stroomvoorziening door generator en oplaadbare batterij
- Stroomvoorziening autonoom
- Waarschuwing bij lage capaciteit van oplaadbare batterij
- Energiespaarmodus instelbaar
- Waterbesparing door snel reagerende tweestraal-aftasttechniek
- Functies instelbaar en opvraagbaar met Geberit Service Handy
- Apparaatinstellingen en bediening met mobiel apparaat via geïntegreerde Bluetooth®-interface
- Met Geberit Control app compatibel
- Draadloos via Bluetooth® te verbinden met Geberit Gateway
- Compatibel met Geberit Connect
- Programma waterbesparing instelbaar
- Programma intervalspoeling in te stellen
- Continue spoeling individueel instelbaar
- Spoelactivering kan gedeactiveerd worden
- Met geïntegreerde terugslagklep
- Bij een gebruik van gemiddeld 50 keer per dag, gedurende telkens 4 s, functioneert de wastafelkraan volledig autonoom
- Functie-eenheid met ingebouwde korffilters

Leveringsomvang

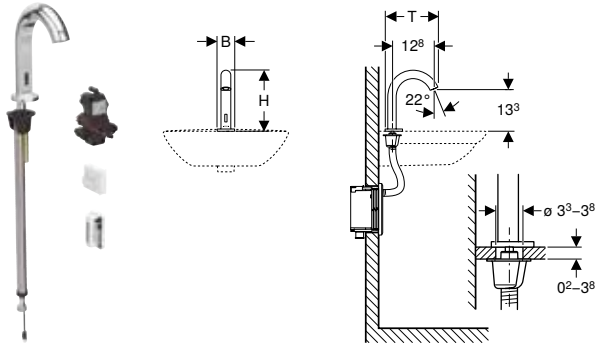
- Wastafelkraan met infrarood sensor en aansluitslang
- Opbouwdoos voor sturing met elektronica van de sturing, functie-eenheid en oplaadbare batterij voor autonome stroomvoorziening
- Aansluitslangen met metalen omvlechting 3/8"
- Sleutel voor schuimstraler
- Bevestigingsmateriaal

Art. nr.	Kleur / oppervlak	Mengventiel	B	H	T
			[cm]	[cm]	[cm]
116.165.14.1	zwart mat / Easy-to-clean gecoat	Zonder mengventiel	5,5	19,3	16,7
116.165.21.1	chrom / Glanzend	Zonder mengventiel	5,5	19,3	16,7
116.165.SN.1	uiterlijk rvs / Geborsteld, easy-to-clean gecoat	Zonder mengventiel	5,5	19,3	16,7
116.166.14.1	zwart mat / Easy-to-clean gecoat	Met mengventiel	5,5	19,3	16,7
116.166.21.1	chrom / Glanzend	Met mengventiel	5,5	19,3	16,7
116.166.SN.1	uiterlijk rvs / Geborsteld, easy-to-clean gecoat	Met mengventiel	5,5	19,3	16,7

Toebehoren

- Geberit busconverter voor inbouwurinoirsturingen en wastafelkranen met doos voor sturing → p. 373
- Geberit schuimstraler voor Piave en Brenta wastafelkranen → p. 362
- Geberit Service Handy → p. 300
- Geberit HyTronic Clean Handy → p. 300

Geberit Piave wastafelkraan kraan op de wastafel, autonome stroomvoorziening, voor inbouwdoos voor sturing



click & scan

Gebruiksdoeleinden

- Voor de afname van leidingwater
- Voor openbare en half-openbare sanitaire ruimten
- Voor inbouw in wastafels of wastafelbladen
- Voor inbouw in Geberit installatie-elementen voor wastafel, elektronische kraan op de wastafel met inbouwdoos voor sturing
- Voor inbouw in Geberit ruwbouwsets voor elektronische wastafelkranen, staande montage, met inbouwdoos voor sturing
- Voor het aansluiten van koud en warm water (alleen bij model met mengventiel of thermostatische mengkraan)
- Voor het aansluiten van koud en voorgemengd water (alleen bij model zonder mengventiel)
- Geschikt voor het gebruik met roestvrij stalen bakken
- Voor een debiet > 3 l/min
- Model zonder mengventiel passend bij combinatie met doorstroomverwarmer, zie technisch gegevensblad "Wastafelkranen met doorstroomverwarmers"

Technische gegevens

Batterijtype	Li-Ion (3,2 V)
Beschermingsgraad	IPX4
Bedrijfsspanning	3,2 V DC
Bedrijfsdruk	200–1000 kPa
Testdruk water max.	1600 kPa
Testdruk lucht / inert gas max.	300 kPa
Omgevingstemperatuur	1–40 °C
Opslagtemperatuur	-20 – +70 °C
Watertemperatuur max.	60 °C
Watertemperatuur voor korte tijd max.	90 °C
Debiet bij 300 kPa / 3 bar	5 l/min
Min. stromingsdruk	200 kPa
Berekend debiet	0,07 l/s
Instelbereik intervalspoeling	1–168 h
Fabrieksinstelling intervalspoeling	24 h
Instelbereik tijd intervalspoeling	5–200 s
Fabrieksinstelling tijd intervalspoeling	5 s
Materiaal	Messing / kunststof

Eigenschappen

- Kraangroep I volgens DIN 4109
- Automatische spoelactivering
- Infrarooddetectie van de gebruiker
- Infraroodsensor zelfinstellend
- Bestand tegen vandalisme
- Debietbegrenzing door schuimstraler
- Temperatuurinstelling via mengventiel (alleen bij model met mengventiel of thermostatische mengkraan)
- Uitsluitend warm water of uitsluitend koud water kan niet worden ingesteld (alleen bij model met mengventiel of thermostatische mengkraan)
- Stroomvoorziening door generator en oplaadbare batterij
- Stroomvoorziening autonoom
- Waarschuwing bij lage capaciteit van oplaadbare batterij
- Energiespaarmodus instelbaar
- Waterbesparing door snel reagerende tweestraal-aftasttechniek
- Functies instelbaar en opvraagbaar met Geberit Service Handy
- Apparaatinstellingen en bediening met mobiel apparaat via geïntegreerde Bluetooth®-interface
- Met Geberit Control app compatibel
- Draadloos via Bluetooth® te verbinden met Geberit Gateway
- Compatibel met Geberit Connect
- Programma waterbesparing instelbaar
- Programma intervalspoeling in te stellen
- Continue spoeling individueel instelbaar
- Spoelactivering kan gedeactiveerd worden
- Met geïntegreerde terugslagklep
- Bij een gebruik van gemiddeld 50 keer per dag, gedurende telkens 4 s, functioneert de wastafelkraan volledig autonoom
- Functie-eenheid met ingebouwde korffilters
- Loosvrije componenten in contact met drinkwater

Leveringsomvang

- Wastafelkraan met infrarood sensor en aansluitslang
- Elektronica van de sturing
- Functie-eenheid
- Accu voor autonome stroomvoorziening
- Sleutel voor schuimstraler
- Bevestigingsmateriaal

Art. nr.	Kleur / oppervlak	Mengventiel	B	H	T
			[cm]	[cm]	[cm]
116.185.14.1	zwart mat / Easy-to-clean gecoat	Zonder mengventiel	5,5	19,3	16,7
116.185.21.1	chrom / Glanzend	Zonder mengventiel	5,5	19,3	16,7
116.185.SN.1	uiterlijk rvs / Geborsteld, easy-to-clean gecoat	Zonder mengventiel	5,5	19,3	16,7
116.186.14.1	zwart mat / Easy-to-clean gecoat	Met mengventiel	5,5	19,3	16,7
116.186.21.1	chrom / Glanzend	Met mengventiel	5,5	19,3	16,7
116.186.SN.1	uiterlijk rvs / Geborsteld, easy-to-clean gecoat	Met mengventiel	5,5	19,3	16,7

Extra te bestellen

- Geberit element voor wastafel of ruwbouwset voor Geberit wastafelkraan
- Afdeklap voor inbouwdoos voor sturing

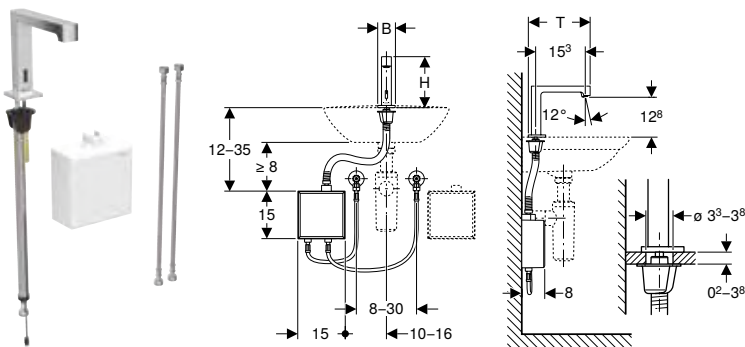
Combineerbaar met

- Geberit Duofix element voor wastafel, 112 cm, elektronische kraan op de wastafel met inbouwdoos voor sturing → p. 39
- Geberit Duofix element voor wastafel, 112 cm, elektronische kraan op de wastafel met inbouwdoos voor sturing, met inbouwsifon → p. 41
- Geberit GIS montagesteun voor elektronische kraan op de wastafel met inbouwdoos voor sturing → p. 135
- Geberit ruwbouwset voor Piave en Brenta wastafelkranen, kraan op de wastafel, met inbouwdoos voor sturing → p. 364

Toebehoren

- Geberit busconverter voor inbouwurinoirsturingen en wastafelkranen met doos voor sturing → p. 373
- Geberit schuimstraler voor Piave en Brenta wastafelkranen → p. 362
- Geberit Service Handy → p. 300
- Geberit HyTronic Clean Handy → p. 300

Geberit Brenta wastafelkraan kraan op de wastafel, autonome stroomvoorziening, met opbouwdoos voor sturing



Gebruiksdoeleinden

- Voor de afname van leidingwater
- Voor openbare en half-openbare sanitaire ruimten
- Voor inbouw in wastafels of wastafelbladen
- Voor het aansluiten van koud en warm water (alleen bij model met mengventiel of thermostatische mengkraan)
- Voor het aansluiten van koud en voorgemengd water (alleen bij model zonder mengventiel)
- Geschikt voor het gebruik met roestvrij stalen bakken
- Voor een debiet > 3 l/min
- Model zonder mengventiel passend bij combinatie met doorstroomverwarmer, zie technisch gegevensblad "Wastafelkranen met doorstroomverwarmers"

Technische gegevens

Batterijtype	Li-Ion (3,2 V)
Beschermingsgraad	IPX4
Bedrijfsspanning	3,2 V DC
Bedrijfsdruk	200–1000 kPa
Testdruk water max.	1600 kPa
Testdruk lucht / inert gas max.	300 kPa
Omgevingstemperatuur	1–40 °C
Opslagtemperatuur	-20 – +70 °C
Watertemperatuur max.	60 °C
Watertemperatuur voor korte tijd max.	90 °C
Debiet bij 300 kPa / 3 bar	5 l/min
Min. stromingsdruk	200 kPa
Berekend debiet	0,07 l/s
Instelbereik intervalspoeling	1–168 h
Fabrieksinstelling intervalspoeling	24 h
Instelbereik tijd intervalspoeling	5–200 s
Fabrieksinstelling tijd intervalspoeling	5 s
Materiaal	Messing / kunststof

Eigenschappen

- Kraangroep I volgens DIN 4109
- Automatische spoelactivering
- Infrarooddetectie van de gebruiker
- Infraroodsensor zelfinstellend
- Bestand tegen vandalisme
- Debietbegrenzing door schuimstraler
- Temperatuurstelling via mengventiel (alleen bij model met mengventiel of thermostatische mengkraan)
- Uitsluitend warm water of uitsluitend koud water kan niet worden ingesteld (alleen bij model met mengventiel of thermostatische mengkraan)
- Stroomvoorziening door generator en oplaadbare batterij
- Stroomvoorziening autonoom
- Waarschuwing bij lage capaciteit van oplaadbare batterij
- Energiespaarmodus instelbaar
- Waterbesparing door snel reagerende tweestraal-aftasttechniek
- Functies instelbaar en opvraagbaar met Geberit Service Handy
- Apparaatinstellingen en bediening met mobiel apparaat via geïntegreerde Bluetooth®-interface
- Met Geberit Control app compatibel
- Draadloos via Bluetooth® te verbinden met Geberit Gateway
- Compatibel met Geberit Connect
- Programma waterbesparing instelbaar
- Programma intervalspoeling in te stellen
- Continue spoeling individueel instelbaar
- Spoelactivering kan gedeactiveerd worden
- Met geïntegreerde terugslagklep
- Bij een gebruik van gemiddeld 50 keer per dag, gedurende telkens 4 s, functioneert de wastafelkraan volledig autonoom
- Functie-eenheid met ingebouwde korffilters

Leveringsomvang

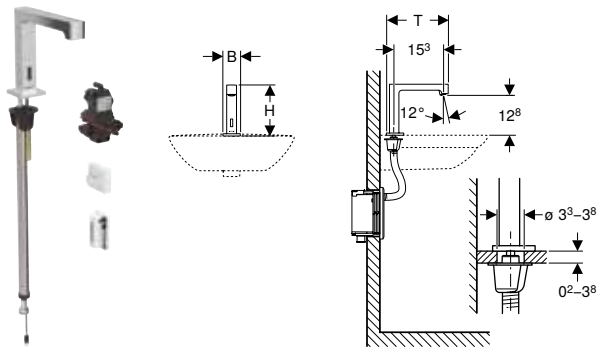
- Wastafelkraan met infrarood sensor en aansluitslang
- Opbouwdoos voor sturing met elektronica van de sturing, functie-eenheid en oplaadbare batterij voor autonome stroomvoorziening
- Aansluitslangen met metalen omvlechting 3/8"
- Sleutel voor schuimstraler
- Bevestigingsmateriaal

Art. nr.	Kleur / oppervlak	Mengventiel	B	H	T
			[cm]	[cm]	[cm]
116.175.14.1	zwart mat / Easy-to-clean gecoat	Zonder mengventiel	5,5	16,1	19,5
116.175.21.1	chrom / Glanzend	Zonder mengventiel	5,5	16,1	19,5
116.175.SN.1	uiterlijk rvs / Geborsteld, easy-to-clean gecoat	Zonder mengventiel	5,5	16,1	19,5
116.176.14.1	zwart mat / Easy-to-clean gecoat	Met mengventiel	5,5	16,1	19,5
116.176.21.1	chrom / Glanzend	Met mengventiel	5,5	16,1	19,5
116.176.SN.1	uiterlijk rvs / Geborsteld, easy-to-clean gecoat	Met mengventiel	5,5	16,1	19,5

Toebehoren

- Geberit busconverter voor inbouwurinoirsturingen en wastafelkranen met doos voor sturing → p. 373
- Geberit schuimstraler voor Piave en Brenta wastafelkranen → p. 362
- Geberit Service Handy → p. 300
- Geberit HyTronic Clean Handy → p. 300

Geberit Brenta wastafelkraan kraan op de wastafel, autonome stroomvoorziening, voor inbouwdoos voor sturing



click & scan

Gebruiksdoeleinden

- Voor de afname van leidingwater
- Voor openbare en half-openbare sanitaire ruimten
- Voor inbouw in wastafels of wastafelbladen
- Voor inbouw in Geberit installatie-elementen voor wastafel, elektronische kraan op de wastafel met inbouwdoos voor sturing
- Voor inbouw in Geberit ruwbouwsets voor elektronische wastafelkranen, staande montage, met inbouwdoos voor sturing
- Voor het aansluiten van koud en warm water (alleen bij model met mengventiel of thermostatische mengkraan)
- Voor het aansluiten van koud en voorgemengd water (alleen bij model zonder mengventiel)
- Geschikt voor het gebruik met roestvrij stalen bakken
- Voor een debiet > 3 l/min
- Model zonder mengventiel passend bij combinatie met doorstroomverwarmer, zie technisch gegevensblad "Wastafelkranen met doorstroomverwarmers"

Technische gegevens

Batterijtype	Li-Ion (3,2 V)
Beschermingsgraad	IPX4
Bedrijfsspanning	3,2 V DC
Bedrijfsdruk	200–1000 kPa
Testdruk water max.	1600 kPa
Testdruk lucht / inert gas max.	300 kPa
Omgevingstemperatuur	1–40 °C
Opslagtemperatuur	-20 – +70 °C
Watertemperatuur max.	60 °C
Watertemperatuur voor korte tijd max.	90 °C
Debiet bij 300 kPa / 3 bar	5 l/min
Min. stromingsdruk	200 kPa
Berekend debiet	0,07 l/s
Instelbereik intervalspoeling	1–168 h
Fabrieksinstelling intervalspoeling	24 h
Instelbereik tijd intervalspoeling	5–200 s
Fabrieksinstelling tijd intervalspoeling	5 s
Materiaal	Messing / kunststof

Eigenschappen

- Kraangroep I volgens DIN 4109
- Automatische spoelactivering
- Infrarooddetectie van de gebruiker
- Infraroodsensor zelfinstellend
- Bestand tegen vandalisme
- Debietbegrenzing door schuimstraler
- Temperatuurinstelling via mengventiel (alleen bij model met mengventiel of thermostatische mengkraan)
- Uitsluitend warm water of uitsluitend koud water kan niet worden ingesteld (alleen bij model met mengventiel of thermostatische mengkraan)
- Stroomvoorziening door generator en oplaadbare batterij
- Stroomvoorziening autonoom
- Waarschuwing bij lage capaciteit van oplaadbare batterij
- Energiespaarmodus instelbaar
- Waterbesparing door snel reagerende tweestraal-aftasttechniek
- Functies instelbaar en opvraagbaar met Geberit Service Handy
- Apparaatinstellingen en bediening met mobiel apparaat via geïntegreerde Bluetooth®-interface
- Met Geberit Control app compatibel
- Draadloos via Bluetooth® te verbinden met Geberit Gateway
- Compatibel met Geberit Connect
- Programma waterbesparing instelbaar
- Programma intervalspoeling in te stellen
- Continue spoeling individueel instelbaar
- Spoelactivering kan gedeactiveerd worden
- Met geïntegreerde terugslagklep
- Bij een gebruik van gemiddeld 50 keer per dag, gedurende telkens 4 s, functioneert de wastafelkraan volledig autonoom
- Functie-eenheid met ingebouwde korffilters
- Loodvrije componenten in contact met drinkwater

Leveringsomvang

- Wastafelkraan met infrarood sensor en aansluitslang
- Elektronica van de sturing
- Functie-eenheid
- Accu voor autonome stroomvoorziening
- Sleutel voor schuimstraler
- Bevestigingsmateriaal

Art. nr.	Kleur / oppervlak	Mengventiel	B	H	T
			[cm]	[cm]	[cm]
116.195.14.1	zwart mat / Easy-to-clean gecoat	Zonder mengventiel	5,5	16,1	19,5
116.195.21.1	chrom / Glanzend	Zonder mengventiel	5,5	16,1	19,5
116.195.SN.1	uiterlijk rvs / Geborsteld, easy-to-clean gecoat	Zonder mengventiel	5,5	16,1	19,5
116.196.14.1	zwart mat / Easy-to-clean gecoat	Met mengventiel	5,5	16,1	19,5
116.196.21.1	chrom / Glanzend	Met mengventiel	5,5	16,1	19,5
116.196.SN.1	uiterlijk rvs / Geborsteld, easy-to-clean gecoat	Met mengventiel	5,5	16,1	19,5

Extra te bestellen

- Geberit element voor wastafel of ruwbouwset voor Geberit wastafelkraan
- Afdekklaar voor inbouwdoos voor sturing

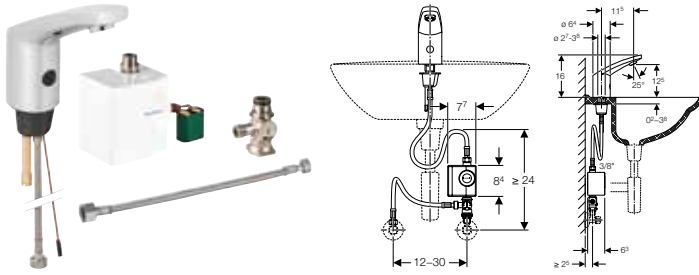
Combineerbaar met

- Geberit Duofix element voor wastafel, 112 cm, elektronische kraan op de wastafel met inbouwdoos voor sturing → p. 39
- Geberit Duofix element voor wastafel, 112 cm, elektronische kraan op de wastafel met inbouwdoos voor sturing, met inbouwsifon → p. 41
- Geberit GIS montagesteun voor elektronische kraan op de wastafel met inbouwdoos voor sturing → p. 135
- Geberit ruwbouwset voor Piave en Brenta wastafelkranen, kraan op de wastafel, met inbouwdoos voor sturing → p. 364

Toebehoren

- Geberit busconverter voor inbouwrinosturingen en wastafelkranen met doos voor sturing → p. 373
- Geberit schuimstraler voor Piave en Brenta wastafelkranen → p. 362
- Geberit Service Handy → p. 300
- Geberit HyTronic Clean Handy → p. 300

Geberit type 185 wastafelkraan autonome stroomvoorziening



click & scan

Gebruiksdoelinden

- Voor de afname van leidingwater
- Voor openbare en half-openbare sanitaire ruimten
- Voor inbouw in wastafels of wastafelbladen
- Voor het aansluiten van koud en warm water (alleen bij model met mengventiel)
- Voor het aansluiten van koud en voorgemengd water (alleen bij model zonder mengventiel)
- Geschikt voor het gebruik met roestvrij stalen bakken
- Voor een debiet > 3 l/min
- Model zonder mengventiel passend bij combinatie met doorstroomverwarmer, zie technisch gegevensblad "Wastafelkranen met doorstroomverwarmers"

Technische gegevens

Batterijtype	Li-Ion (6,6 V)
Beschermingsgraad	IP44
Bedrijfsspanning	6,6 V DC
Bedrijfsdruk	200–800 kPa
Testdruk water max.	1600 kPa
Testdruk lucht / inert gas max.	300 kPa
Omgevingstemperatuur	1–40 °C
Watertemperatuur max.	60 °C
Watertemperatuur voor korte tijd max.	90 °C
Debiet bij 300 kPa / 3 bar	6 l/min
Min. stromingsdruk	200 kPa
Berekend debiet	0,07 l/s
Instelbereik activeringsafstand	5–33 cm
Fabrieksinstelling activeringsafstand	16–18 cm
Instelbereik intervalspoeling	1–168 h
Fabrieksinstelling intervalspoeling	168 h
Instelbereik tijd intervalspoeling	3–180 s
Fabrieksinstelling tijd intervalspoeling	3 s
Materiaal	Messing verchroomd

Eigenschappen

- Kraangroep I volgens DIN 4109
- Automatische spoelactivering
- Infrarooddetectie van de gebruiker
- Infraroodsensor zelfinstellend
- Bestand tegen vandalisme
- Debietbegrenzing door schuimstraler
- Temperatuurinstelling via mengventiel onder de wastafel (alleen bij model met mengventiel)
- Uitsluitend warm water of uitsluitend koud water kan niet worden ingesteld (alleen bij model met mengventiel)
- Stroomvoorziening door generator en oplaadbare batterij
- Stroomvoorziening autonoom
- Waarschuwing bij lage capaciteit van oplaadbare batterij
- Waterbesparing door snel reagerende tweestraal-aftasttechniek
- Functies instelbaar en opvraagbaar met Geberit Service Handy
- Apparaatinstellingen en bediening met mobiel apparaat via geïntegreerde Bluetooth®-interface
- Met Geberit Control app compatibel
- Draadloos via Bluetooth® te verbinden met Geberit Gateway
- Compatibel met Geberit Connect
- Programma waterbesparing instelbaar
- Programma intervalspoeling in te stellen
- Continue spoeling individueel instelbaar
- Spoelactivering kan gedeactiveerd worden
- Met geïntegreerde terugslagklep
- Bij een gebruik van gemiddeld 50 keer per dag, gedurende telkens 4 s, functioneert de wastafelkraan volledig autonoom

Leveringsomvang

- Generator
- Aansluitslang met metalen omvlechting 3/8"
- Korffilter
- Overgangsstuk naar hoekstopkraan G 3/8"
- Mengventiel onder de wastafel (alleen bij model met mengventiel)
- Sleutel voor schuimstraler
- Bevestigingsmateriaal

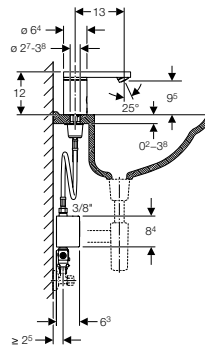
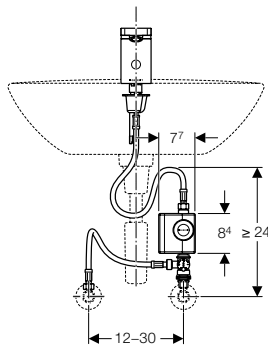
Art. nr.	Kleur / oppervlak	Mengventiel	H [cm]
116.335.21.1	chrom / Glanzend	Zonder mengventiel	16
116.365.21.1	chrom / Glanzend	Met mengventiel onder de wastafel	16

Toebehoren

- Geberit lader → p. 362
- Geberit straalregelaar voor typen 6x, 8x en 18x wastafelkranen → p. 362
- Geberit Service Handy → p. 300
- Geberit HyTronic Clean Handy → p. 300



Geberit type 186 wastafelkraan autonome stroomvoorziening



click & scan

Gebruiksdoeleinden

- Voor de afname van leidingwater
- Voor openbare en half-openbare sanitaire ruimten
- Voor inbouw in wastafels of wastafelbladen
- Voor het aansluiten van koud en warm water (alleen bij model met mengventiel)
- Voor het aansluiten van koud en voorgemengd water (alleen bij model zonder mengventiel)
- Geschikt voor het gebruik met roestvrij stalen bakken
- Voor een debiet > 3 l/min
- Model zonder mengventiel passend bij combinatie met doorstroomwarmer, zie technisch gegevensblad "Wastafelkranen met doorstroomverwarmers"

Technische gegevens

Batterijtype	Li-Ion (6,6 V)
Beschermingsgraad	IP44
Bedrijfsspanning	6,6 V DC
Bedrijfsdruk	200–800 kPa
Testdruk water max.	1600 kPa
Testdruk lucht / inert gas max.	300 kPa
Omgevingstemperatuur	1–40 °C
Watertemperatuur max.	60 °C
Watertemperatuur voor korte tijd max.	90 °C
Debiet bij 300 kPa / 3 bar	6 l/min
Min. stromingsdruk	200 kPa
Berekend debiet	0,07 l/s
Instelbereik activeringsafstand	5–33 cm
Fabrieksinstelling activeringsafstand	16–18 cm
Instelbereik intervalspoeling	1–168 h
Fabrieksinstelling intervalspoeling	168 h
Instelbereik tijd intervalspoeling	3–180 s
Fabrieksinstelling tijd intervalspoeling	3 s
Materiaal	Messing verchroomd

Eigenschappen

- Kraangroep I volgens DIN 4109
- Automatische spoelactivering
- Infrarooddetectie van de gebruiker
- Infraroodsensor zelfinstellend
- Bestand tegen vandalisme
- Debietbegrenzing door schuimstraler
- Temperatuurinstelling via mengventiel onder de wastafel (alleen bij model met mengventiel)
- Uitsluitend warm water of uitsluitend koud water kan niet worden ingesteld (alleen bij model met mengventiel)
- Stroomvoorziening door generator en oplaadbare batterij
- Stroomvoorziening autonoom
- Waarschuwing bij lage capaciteit van oplaadbare batterij
- Waterbesparing door snel reagerende tweestraal-aftasttechniek
- Functies instelbaar en opvraagbaar met Geberit Service Handy
- Apparaatinstellingen en bediening met mobiel apparaat via geïntegreerde Bluetooth®-interface
- Met Geberit Control app compatibel
- Draadloos via Bluetooth® te verbinden met Geberit Gateway
- Compatibel met Geberit Connect
- Programma waterbesparing instelbaar
- Programma intervalspoeling in te stellen
- Continue spoeling individueel instelbaar
- Spoelactivering kan gedeactiveerd worden
- Met geïntegreerde terugslagklep
- Bij een gebruik van gemiddeld 50 keer per dag, gedurende telkens 4 s, functioneert de wastafelkraan volledig autonoom

Leveringsomvang

- Generator
- Aansluitslang met metalen omvlechting 3/8"
- Korffilter
- Overgangsstuk naar hoekstopkraan G 3/8"
- Mengventiel onder de wastafel (alleen bij model met mengventiel)
- Sleutel voor schuimstraler
- Bevestigingsmateriaal

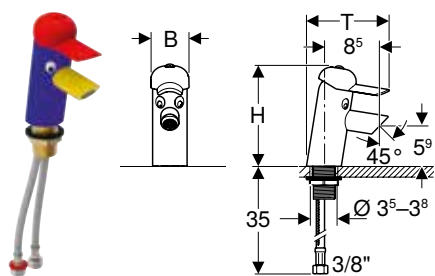
Art. nr.	Kleur / oppervlak	Mengventiel	H [cm]
116.336.21.1	chrom / Glanzend	Zonder mengventiel	12
116.366.21.1	chrom / Glanzend	Met mengventiel onder de wastafel	12

Toebehoren

- Geberit lader → p. 362
- Geberit straalregelaar voor typen 6x, 8x en 18x wastafelkranen → p. 362
- Geberit Service Handy → p. 300
- Geberit HyTronic Clean Handy → p. 300

Kraan op de wastafel, eenhendelmengkraan

Geberit Bambini wastafelkraan eenhendelmengkraan, meerkleurig



click & scan

Gebruiksdoeleinden

- Voor de afname van leidingwater
- Voor kinderen
- Voor kinderopvanginrichtingen
- Voor inbouw in wastafels of wastafelbladen
- Voor inbouw in Bambini speel- en waslandschappen
- Voor het aansluiten van koud en warm water

Technische gegevens

Bedrijfsdruk	100–1000 kPa
Testdruk water max.	1600 kPa
Testdruk lucht / inert gas max.	300 kPa
Watertemperatuur max.	65 °C
Watertemperatuur voor korte tijd max.	90 °C
Debiet bij 300 kPa / 3 bar	5,7 l/min
Materiaal	Messing

Eigenschappen

- Kindvriendelijk design
- Kraangroep I volgens DIN 4109
- Eenhendelmengkraan
- Debietbegrenzing door schuimstraler
- Met geïntegreerde terugslagklep
- Behuizing poedergelakt
- Hefboom van ABS
- Driekleurig
- Loodvrije componenten in contact met drinkwater

Leveringsomvang

- Sleutel voor schuimstraler
- Sleutel voor hefboom
- Bevestigingsmateriaal

Art. nr.	Kleur / oppervlak	Mengventiel	B	H	T
			[cm]	[cm]	[cm]
571600000	Lichaam: ultramarijnblauw / Poedergelakt Hoed: karmijnrood Uitloop: koolzaadgeel / Poedergelakt	Met mengventiel	5,6	14,5	13

Combineerbaar met

- Geberit Bambini wastafel voor kinderen

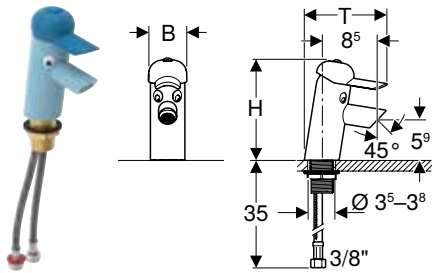
Toebehoren

- Geberit Bambini minithermostaat voor wastafelkraan
- Geberit Bambini straalregelaar voor wastafelkraan

- Om brandwonden te vermijden wordt het gebruik van de Geberit Bambini minithermostaat voor wastafelkranen aanbevolen
- Wordt de wastafelkraan Bambini in de bovenste wasbak van een speel- en waslandschap Bambini in combinatie met een overloopbuis gebruikt, dan moet de orienteerbare schuimstraler voor Geberit wastafelkraan Bambini (artikelnummer 571410000) apart worden besteld



Geberit Bambini wastafelkraan eenhendelmengkraan



click & scan

Gebruiksdoeleinden

- Voor de afname van leidingwater
- Voor kinderen
- Voor kinderopvanginrichtingen
- Voor inbouw in wastafels of wastafelbladen
- Voor inbouw in Bambini speel- en waslandschappen
- Voor het aansluiten van koud en warm water

Eigenschappen

- Kindvriendelijk design
- Kraangroep I volgens DIN 4109
- Eenhendelmengkraan
- Debietbegrenzing door schuimstraler
- Met geïntegreerde terugslagklep
- Behuizing met poedercoating of verchroomd
- Hefboom van ABS
- Loodvrije componenten in contact met drinkwater

Technische gegevens

Bedrijfsdruk	100–1000 kPa
Testdruk water max.	1600 kPa
Testdruk lucht / inert gas max.	300 kPa
Watertemperatuur max.	65 °C
Watertemperatuur voor korte tijd max.	90 °C
Debiet bij 300 kPa / 3 bar	5,7 l/min
Materiaal	Messing

Leveringsomvang

- Sleutel voor schuimstraler
- Sleutel voor hefboom
- Bevestigingsmateriaal

Art. nr.	Kleur / oppervlak	Mengventiel	B [cm]	H [cm]	T [cm]
116.207.SX.1	Lichaam: lichtblauw / Poedergelakt Hoed: oceaanblauw	Met mengventiel	5,6	14,5	13
116.207.79.1	Lichaam: lichtgroen / Poedergelakt Hoed: woudgroen	Met mengventiel	5,6	14,5	13
116.207.FY.1	Lichaam: oranje / Poedergelakt Hoed: karmijnrood	Met mengventiel	5,6	14,5	13
116.207.21.1	Lichaam: chroom / Glanzend Hoed: stofgrijs	Met mengventiel	5,6	14,5	13

Combineerbaar met

- Geberit Bambini speel- en waslandschap, met twee wastafelopstellingen, diepere wasbak links
- Geberit Bambini speel- en waslandschap, met twee wastafelopstellingen, diepere wasbak rechts
- Geberit speel- en waslandschap Bambini, met drie wastafelopstellingen, diepere wasbak links
- Geberit Bambini speel- en waslandschap, met drie wastafelopstellingen, diepere wasbak rechts
- Geberit Bambini speel- en waslandschap, met vier wastafelopstellingen, diepere wasbak links
- Geberit Bambini speel- en waslandschap, met vier wastafelopstellingen, diepere wasbak rechts
- Geberit Bambini wastafel voor kinderen

Toebehoren

- Geberit Bambini minithermostaat voor wastafelkraan
- Geberit Bambini straalregelaar voor wastafelkraan

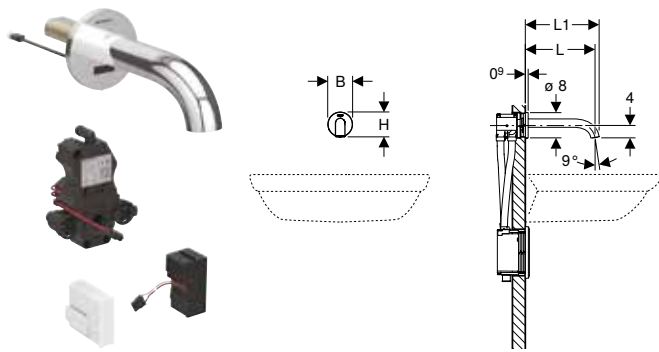


- Om brandwonden te vermijden wordt het gebruik van de Geberit Bambini minithermostaat voor wastafelkranen aanbevolen
- Wordt de wastafelkraan Bambini in de bovenste wasbak van een speel- en waslandschap Bambini in combinatie met een overloopbuis gebruikt, dan moet de orienteerbare schuimstraler voor Geberit wastafelkraan Bambini (artikelnummer 571410000) apart worden besteld



Muurkraan, netvoeding

Geberit Piave wastafelkraan muurkraan, netvoeding, voor inbouwdoos voor sturing



click & scan

Gebruiksdoeleinden

- Voor de afname van leidingwater
- Voor openbare en half-openbare sanitaire ruimten
- Voor inbouw in Geberit installatie-elementen voor wastafel, elektronische muurkraan met inbouwdoos voor sturing
- Voor het aansluiten van koud en warm water (alleen bij model met mengventiel of thermostatische mengkraan)
- Voor het aansluiten van koud en voorgemengd water (alleen bij model zonder mengventiel)
- Geschikt voor het gebruik met roestvrij stalen bakken
- Model zonder mengventiel passend bij combinatie met doorstroomverwarmer, zie technisch gegevensblad "Wastafelkranen met doorstroomverwarmers"
- Voor beplatingdiktes 10–50 mm

Technische gegevens

Beschermingsgraad	IPX4
Nominale spanning	110–240 V AC
Bedrijfsspanning	4,5 V DC
Netfrequentie	50–60 Hz
Bedrijfsdruk	50–1000 kPa
Aanbevolen bedrijfsdruk met thermostatische mengkraan	0,5–5 bar
Aanbevolen bedrijfsdruk met thermostatische mengkraan	50–500 kPa
Testdruk water max.	1600 kPa
Testdruk lucht / inert gas max.	300 kPa
Omgevingstemperatuur	1–40 °C
Opslagtemperatuur	-20 – +70 °C
Watertemperatuur instelbereik met thermostatische mengkraan	20–42 °C
Watertemperatuur max.	60 °C
Watertemperatuur voor korte tijd max.	90 °C
Debiet bij 300 kPa / 3 bar	5 l/min
Min. stromingsdruk	50 kPa
Berekend debiet	0,07 l/s
Instelbereik intervalspoeling	1–168 h
Fabrieksinstelling intervalspoeling	24 h
Instelbereik tijd intervalspoeling	5–200 s
Fabrieksinstelling tijd intervalspoeling	5 s
Materiaal	Messing / kunststof

Eigenschappen

- Kraangroep I volgens DIN 4109
- Automatische spoelactivering
- Infrarooddetectie van de gebruiker
- Infraroodsensor zelfinstellend
- Bestand tegen vandalisme
- Debietbegrenzing door schuimstraler
- Temperatuurinstelling via mengventiel (alleen bij model met mengventiel of thermostatische mengkraan)
- Uitsluitend warm water of uitsluitend koud water kan niet worden ingesteld (alleen bij model met mengventiel of thermostatische mengkraan)
- Thermostaat conform EN 1111 (alleen bij model met thermostatische mengkraan)
- Verbrandingsbescherming door begrenzing van de watertemperatuur tot 42 °C (alleen bij model met thermostatische mengkraan)
- Thermisch desinfecteren conform DVGW W 551 mogelijk
- Stroomvoorziening door voedingsblok
- Energiespaarmodus instelbaar
- Waterbesparing door snel reagerende tweestraal-aftasttechniek
- Functies instelbaar en opvraagbaar met Geberit Service Handy
- Apparaatinstellingen en bediening met mobiel apparaat via geïntegreerde Bluetooth®-interface
- Met Geberit Control app compatibel
- Draadverbonden netwerk met Geberit gateway via GEBUS busomvormer
- Draadloos via Bluetooth® te verbinden met Geberit Gateway
- Compatibel met Geberit Connect
- Programma waterbesparing instelbaar
- Programma intervalspoeling in te stellen
- Continue spoeling individueel instelbaar
- Spoelactivering kan gedeactiveerd worden
- Met geïntegreerde terugslagklep
- Functie-eenheid met ingebouwde korffilters
- Loadvrije componenten in contact met drinkwater

Leveringsomvang

- Wastafelkraan
- Infrarood sensor met aansluitkabel
- Elektronica van de sturing
- Functie-eenheid
- Voedingsblok
- Sleutel voor schuimstraler
- Bevestigingsmateriaal

Art. nr.	Kleur / oppervlak	Mengventiel	L	L1	B	H	Opgenomen vermogen [W]
			[cm]	[cm]	[cm]	[cm]	
116.261.14.1	zwart mat / Easy-to-clean gecoat	Zonder mengventiel	17	18,3	8	8	0,1
116.261.21.1	chrom / Glanzend	Zonder mengventiel	17	18,3	8	8	0,1
116.261.SN.1	uiterlijk rvs / Geborsteld, easy-to-clean gecoat	Zonder mengventiel	17	18,3	8	8	0,1
116.262.14.1	zwart mat / Easy-to-clean gecoat	Met mengventiel	17	18,3	8	8	0,1
116.262.21.1	chrom / Glanzend	Met mengventiel	17	18,3	8	8	0,1
116.262.SN.1	uiterlijk rvs / Geborsteld, easy-to-clean gecoat	Met mengventiel	17	18,3	8	8	0,1
116.267.14.1	zwart mat / Easy-to-clean gecoat	Met thermostatische mengkraan	17	18,3	8	8	0,1
116.267.21.1	chrom / Glanzend	Met thermostatische mengkraan	17	18,3	8	8	0,1
116.267.SN.1	uiterlijk rvs / Geborsteld, easy-to-clean gecoat	Met thermostatische mengkraan	17	18,3	8	8	0,1
116.281.14.1	zwart mat / Easy-to-clean gecoat	Zonder mengventiel	22	23,3	8	8	0,1
116.281.21.1	chrom / Glanzend	Zonder mengventiel	22	23,3	8	8	0,1
116.281.SN.1	uiterlijk rvs / Geborsteld, easy-to-clean gecoat	Zonder mengventiel	22	23,3	8	8	0,1
116.282.14.1	zwart mat / Easy-to-clean gecoat	Met mengventiel	22	23,3	8	8	0,1
116.282.21.1	chrom / Glanzend	Met mengventiel	22	23,3	8	8	0,1
116.282.SN.1	uiterlijk rvs / Geborsteld, easy-to-clean gecoat	Met mengventiel	22	23,3	8	8	0,1
116.287.14.1	zwart mat / Easy-to-clean gecoat	Met thermostatische mengkraan	22	23,3	8	8	0,1
116.287.21.1	chrom / Glanzend	Met thermostatische mengkraan	22	23,3	8	8	0,1
116.287.SN.1	uiterlijk rvs / Geborsteld, easy-to-clean gecoat	Met thermostatische mengkraan	22	23,3	8	8	0,1

Extra te bestellen

- Geberit element voor wastafel
- Afdekplaat voor inbouwdoos voor sturing

Combineerbaar met

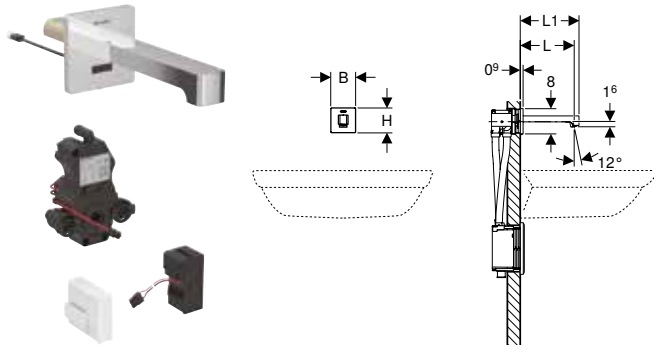
- Geberit Duofix element voor wastafel, 130 cm, elektronische muurkraan met inbouwdoos voor sturing → p. 47
- Geberit Duofix element voor wastafel, 130 cm, elektronische muurkraan met inbouwdoos voor sturing, met inbouwsifon → p. 48
- Geberit GIS montagesteun voor elektronische muurkraan met inbouwdoos voor sturing → p. 136

Toebehoren

- Geberit busconverter voor inbouwurinoirsturingen en wastafelkranen met doos voor sturing → p. 373
- Geberit schuimstraler voor Piave en Brenta wastafelkranen → p. 362
- Geberit verlengset voor Piave en Brenta wastafelkranen, muurkraan, met inbouwdoos voor sturing → p. 365
- Geberit afdichtingsset voor Piave en Brenta wastafelkranen, muurkraan, met inbouwdoos voor sturing → p. 365
- Geberit Service Handy → p. 300
- Geberit HyTronic Clean Handy → p. 300



Geberit Brenta wastafelkraan muurkraan, netvoeding, voor inbouwdoos voor sturing



click & scan

Gebruiksdoeleinden

- Voor de afname van leidingwater
- Voor openbare en half-openbare sanitaire ruimten
- Voor inbouw in Geberit installatie-elementen voor wastafel, elektronische muurkraan met inbouwdoos voor sturing
- Voor het aansluiten van koud en warm water (alleen bij model met mengventiel of thermostatische mengkraan)
- Voor het aansluiten van koud en voorgemengd water (alleen bij model zonder mengventiel)
- Geschikt voor het gebruik met roestvrij stalen bakken
- Model zonder mengventiel passend bij combinatie met doorstroomverwarmer, zie technisch gegevensblad "Wastafelkranen met doorstroomverwarmers"
- Voor beplatingsdiktes 10–50 mm

Technische gegevens

Beschermingsgraad	IPX4
Nominale spanning	110–240 V AC
Bedrijfsspanning	4,5 V DC
Netfrequentie	50–60 Hz
Bedrijfsdruk	50–1000 kPa
Aanbevolen bedrijfsdruk met thermostatische mengkraan	0,5–5 bar
Aanbevolen bedrijfsdruk met thermostatische mengkraan	50–500 kPa
Testdruk water max.	1600 kPa
Testdruk lucht / inert gas max.	300 kPa
Omgevingstemperatuur	1–40 °C
Opslagtemperatuur	-20 – +70 °C
Watertemperatuur instelbereik met thermostatische mengkraan	20–42 °C
Watertemperatuur max.	60 °C
Watertemperatuur voor korte tijd max.	90 °C
Debiet bij 300 kPa / 3 bar	5 l/min
Min. stromingsdruk	50 kPa
Berekend debiet	0,07 l/s
Instelbereik intervalspoeling	1–168 h
Fabrieksinstelling intervalspoeling	24 h
Instelbereik tijd intervalspoeling	5–200 s
Fabrieksinstelling tijd intervalspoeling	5 s
Materiaal	Messing / kunststof

Eigenschappen

- Kraangroep I volgens DIN 4109
- Automatische spoelactivering
- Infrarooddetectie van de gebruiker
- Infraroodsensor zelfinstellend
- Bestand tegen vandalisme
- Debietbegrenzing door schuimstraler
- Temperatuurinstelling via mengventiel (alleen bij model met mengventiel of thermostatische mengkraan)
- Uitsluitend warm water of uitsluitend koud water kan niet worden ingesteld (alleen bij model met mengventiel of thermostatische mengkraan)
- Thermostaat conform EN 1111 (alleen bij model met thermostatische mengkraan)
- Verbrandingsbescherming door begrenzing van de watertemperatuur tot 42 °C (alleen bij model met thermostatische mengkraan)
- Thermisch desinfecteren conform DVGW W 551 mogelijk
- Stroomvoorziening door voedingsblok
- Energiespaarmodus instelbaar
- Waterbesparing door snel reagerende tweestraal-aftasttechniek
- Functies instelbaar en opvraagbaar met Geberit Service Handy
- Apparaatinstellingen en bediening met mobiel apparaat via geïntegreerde Bluetooth®-interface
- Met Geberit Control app compatibel
- Draadverbonden netwerk met Geberit gateway via GEBUS busomvormer
- Draadloos via Bluetooth® te verbinden met Geberit Gateway
- Compatibel met Geberit Connect
- Programma waterbesparing instelbaar
- Programma intervalspoeling in te stellen
- Continue spoeling individueel instelbaar
- Spoelactivering kan gedeactiveerd worden
- Met geïntegreerde terugslagklep
- Functie-eenheid met ingebouwde korffilters
- Loosvrije componenten in contact met drinkwater

Leveringsomvang

- Wastafelkraan
- Infrarood sensor met aansluitkabel
- Elektronica van de sturing
- Functie-eenheid
- Voedingsblok
- Sleutel voor schuimstraler
- Bevestigingsmateriaal

Art. nr.	Kleur / oppervlak	Mengventiel	L [cm]	L1 [cm]	B [cm]	H [cm]	Opgenomen vermogen [W]
116.271.14.1	zwart mat / Easy-to-clean gecoat	Zonder mengventiel	17	18,6	8	8	0,1
116.271.21.1	chrom / Glanzend	Zonder mengventiel	17	18,6	8	8	0,1
116.271.SN.1	uiterlijk rvs / Geborsteld, easy-to-clean gecoat	Zonder mengventiel	17	18,6	8	8	0,1
116.272.14.1	zwart mat / Easy-to-clean gecoat	Met mengventiel	17	18,6	8	8	0,1
116.272.21.1	chrom / Glanzend	Met mengventiel	17	18,6	8	8	0,1
116.272.SN.1	uiterlijk rvs / Geborsteld, easy-to-clean gecoat	Met mengventiel	17	18,6	8	8	0,1
116.277.14.1	zwart mat / Easy-to-clean gecoat	Met thermostatische mengkraan	17	18,6	8	8	0,1
116.277.21.1	chrom / Glanzend	Met thermostatische mengkraan	17	18,6	8	8	0,1
116.277.SN.1	uiterlijk rvs / Geborsteld, easy-to-clean gecoat	Met thermostatische mengkraan	17	18,6	8	8	0,1
116.291.14.1	zwart mat / Easy-to-clean gecoat	Zonder mengventiel	22	23,6	8	8	0,1
116.291.21.1	chrom / Glanzend	Zonder mengventiel	22	23,6	8	8	0,1
116.291.SN.1	uiterlijk rvs / Geborsteld, easy-to-clean gecoat	Zonder mengventiel	22	23,6	8	8	0,1
116.292.14.1	zwart mat / Easy-to-clean gecoat	Met mengventiel	22	23,6	8	8	0,1
116.292.21.1	chrom / Glanzend	Met mengventiel	22	23,6	8	8	0,1
116.292.SN.1	uiterlijk rvs / Geborsteld, easy-to-clean gecoat	Met mengventiel	22	23,6	8	8	0,1
116.297.14.1	zwart mat / Easy-to-clean gecoat	Met thermostatische mengkraan	22	23,6	8	8	0,1
116.297.21.1	chrom / Glanzend	Met thermostatische mengkraan	22	23,6	8	8	0,1
116.297.SN.1	uiterlijk rvs / Geborsteld, easy-to-clean gecoat	Met thermostatische mengkraan	22	23,6	8	8	0,1

Extra te bestellen

- Geberit element voor wastafel
- Afdekplaat voor inbouwdoos voor sturing

Combineerbaar met

- Geberit Duofix element voor wastafel, 130 cm, elektronische muurkraan met inbouwdoos voor sturing → p. 47
- Geberit Duofix element voor wastafel, 130 cm, elektronische muurkraan met inbouwdoos voor sturing, met inbouwsifon → p. 48
- Geberit GIS montagesteun voor elektronische muurkraan met inbouwdoos voor sturing → p. 136

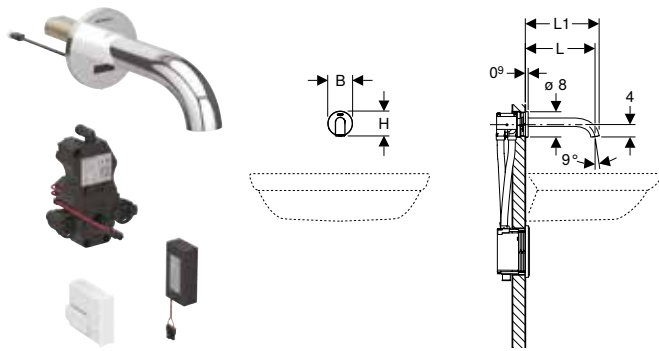
Toebehoren

- Geberit busconverter voor inbouwurinoirsturingen en wastafelkranen met doos voor sturing → p. 373
- Geberit schuimstraler voor Piave en Brenta wastafelkranen → p. 362
- Geberit verlengset voor Piave en Brenta wastafelkranen, muurkraan, met inbouwdoos voor sturing → p. 365
- Geberit afdichtingsset voor Piave en Brenta wastafelkranen, muurkraan, met inbouwdoos voor sturing → p. 365
- Geberit Service Handy → p. 300
- Geberit HyTronic Clean Handy → p. 300



Muurkraan, batterijvoeding

Geberit Piave wastafelkraan muurkraan, batterijvoeding, voor inbouwdoos voor sturing



click & scan

Gebruiksdoeleinden

- Voor de afname van leidingwater
- Voor openbare en half-openbare sanitaire ruimten
- Voor inbouw in Geberit installatie-elementen voor wastafel, elektronische muurkraan met inbouwdoos voor sturing
- Voor het aansluiten van koud en warm water (alleen bij model met mengventiel of thermostatische mengkraan)
- Voor het aansluiten van koud en voorgemengd water (alleen bij model zonder mengventiel)
- Geschikt voor het gebruik met roestvrij stalen bakken
- Model zonder mengventiel passend bij combinatie met doorstroomverwarmer, zie technisch gegevensblad "Wastafelkranen met doorstroomverwarmers"
- Voor beplatingsdiktes 10–50 mm

Technische gegevens

Batterijtype	Alkaline (1,5 V AA)
Beschermingsgraad	IPX4
Bedrijfsspanning	3 V DC
Bedrijfsdruk	50–1000 kPa
Aanbevolen bedrijfsdruk met thermostatische mengkraan	0,5–5 bar
Aanbevolen bedrijfsdruk met thermostatische mengkraan	50–500 kPa
Testdruk water max.	1600 kPa
Testdruk lucht / inert gas max.	300 kPa
Omgevingstemperatuur	1–40 °C
Opslagtemperatuur	-20 – +70 °C
Watertemperatuur instelbereik met thermostatische mengkraan	20–42 °C
Watertemperatuur max.	60 °C
Watertemperatuur voor korte tijd max.	90 °C
Debiet bij 300 kPa / 3 bar	5 l/min
Min. stromingsdruk	50 kPa
Berekend debiet	0,07 l/s
Instelbereik intervalspoeling	1–168 h
Fabrieksinstelling intervalspoeling	24 h
Instelbereik tijd intervalspoeling	5–200 s
Fabrieksinstelling tijd intervalspoeling	5 s
Materiaal	Messing / kunststof

Eigenschappen

- Kraangroep I volgens DIN 4109
- Automatische spoelactivering
- Infrarooddetectie van de gebruiker
- Infraroodsensor zelfinstellend
- Bestand tegen vandalisme
- Debietbegrenzing door schuimstraler
- Temperatuurinstelling via mengventiel (alleen bij model met mengventiel of thermostatische mengkraan)
- Uitsluitend warm water of uitsluitend koud water kan niet worden ingesteld (alleen bij model met mengventiel of thermostatische mengkraan)
- Thermostaat conform EN 1111 (alleen bij model met thermostatische mengkraan)
- Verbrandingsbescherming door begrenzing van de watertemperatuur tot 42 °C (alleen bij model met thermostatische mengkraan)
- Thermisch desinfecteren conform DVGW W 551 mogelijk
- Stroomvoorziening door batterij
- Batterij voldoende voor ca. 200.000 activeringen
- Waarschuwing bij zwakke batterij
- Energiespaarmodus instelbaar
- Waterbesparing door snel reagerende tweestraal-aftasttechniek
- Functies instelbaar en opvraagbaar met Geberit Service Handy
- Apparaatinstellingen en bediening met mobiel apparaat via geïntegreerde Bluetooth®-interface
- Met Geberit Control app compatibel
- Draadverbonden netwerk met Geberit gateway via GEBUS busomvormer
- Draadloos via Bluetooth® te verbinden met Geberit Gateway
- Compatibel met Geberit Connect
- Programma waterbesparing instelbaar
- Programma intervalspoeling in te stellen
- Continue spoeling individueel instelbaar
- Spoelactivering kan gedeactiveerd worden
- Met geïntegreerde terugslagklep
- Functie-eenheid met ingebouwde korffilters
- Loodvrije componenten in contact met drinkwater

Leveringsomvang

- Wastafelkraan
- Infrarood sensor met aansluitkabel
- Elektronica van de sturing
- Functie-eenheid
- Batterijvak
- 2 alkalinebatterijen type AA 1,5 V
- Sleutel voor schuimstraler
- Bevestigingsmateriaal

Art. nr.	Kleur / oppervlak	Mengventiel	L [cm]	L1 [cm]	B [cm]	H [cm]
116.263.14.1	zwart mat / Easy-to-clean gecoat	Zonder mengventiel	17	18,3	8	8
116.263.21.1	chrom / Glanzend	Zonder mengventiel	17	18,3	8	8
116.263.SN.1	uiterlijk rvs / Geborsteld, easy-to-clean gecoat	Zonder mengventiel	17	18,3	8	8
116.264.14.1	zwart mat / Easy-to-clean gecoat	Met mengventiel	17	18,3	8	8
116.264.21.1	chrom / Glanzend	Met mengventiel	17	18,3	8	8
116.264.SN.1	uiterlijk rvs / Geborsteld, easy-to-clean gecoat	Met mengventiel	17	18,3	8	8
116.268.14.1	zwart mat / Easy-to-clean gecoat	Met thermostatische mengkraan	17	18,3	8	8
116.268.21.1	chrom / Glanzend	Met thermostatische mengkraan	17	18,3	8	8
116.268.SN.1	uiterlijk rvs / Geborsteld, easy-to-clean gecoat	Met thermostatische mengkraan	17	18,3	8	8
116.283.14.1	zwart mat / Easy-to-clean gecoat	Zonder mengventiel	22	23,3	8	8
116.283.21.1	chrom / Glanzend	Zonder mengventiel	22	23,3	8	8
116.283.SN.1	uiterlijk rvs / Geborsteld, easy-to-clean gecoat	Zonder mengventiel	22	23,3	8	8
116.284.14.1	zwart mat / Easy-to-clean gecoat	Met mengventiel	22	23,3	8	8
116.284.21.1	chrom / Glanzend	Met mengventiel	22	23,3	8	8
116.284.SN.1	uiterlijk rvs / Geborsteld, easy-to-clean gecoat	Met mengventiel	22	23,3	8	8
116.288.14.1	zwart mat / Easy-to-clean gecoat	Met thermostatische mengkraan	22	23,3	8	8
116.288.21.1	chrom / Glanzend	Met thermostatische mengkraan	22	23,3	8	8
116.288.SN.1	uiterlijk rvs / Geborsteld, easy-to-clean gecoat	Met thermostatische mengkraan	22	23,3	8	8

Extra te bestellen

- Geberit element voor wastafel
- Afdekplaat voor inbouwdoos voor sturing

Combineerbaar met

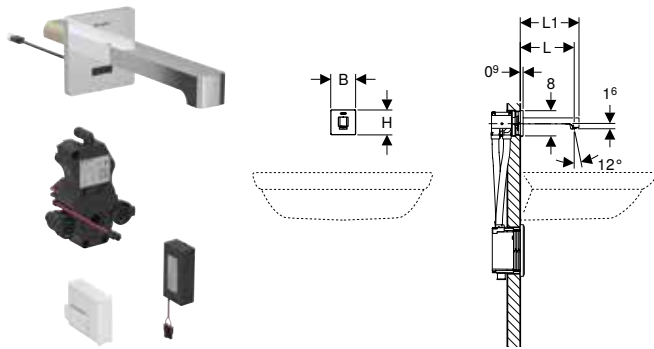
- Geberit Duofix element voor wastafel, 130 cm, elektronische muurkraan met inbouwdoos voor sturing → p. 47
- Geberit Duofix element voor wastafel, 130 cm, elektronische muurkraan met inbouwdoos voor sturing, met inbouwsifon → p. 48
- Geberit GIS montagesteun voor elektronische muurkraan met inbouwdoos voor sturing → p. 136

Toebehoren

- Geberit busconverter voor inbouwurinoirsturingen en wastafelkranen met doos voor sturing → p. 373
- Geberit schuimstraler voor Piave en Brenta wastafelkranen → p. 362
- Geberit verlengset voor Piave en Brenta wastafelkranen, muurkraan, met inbouwdoos voor sturing → p. 365
- Geberit afdichtingsset voor Piave en Brenta wastafelkranen, muurkraan, met inbouwdoos voor sturing → p. 365
- Geberit Service Handy → p. 300
- Geberit HyTronic Clean Handy → p. 300



Geberit Brenta wastafelkraan muurkraan, batterijvoeding, voor inbouwdoos voor sturing



click & scan

Gebruiksdoeleinden

- Voor de afname van leidingwater
- Voor openbare en half-openbare sanitaire ruimten
- Voor inbouw in Geberit installatie-elementen voor wastafel, elektronische muurkraan met inbouwdoos voor sturing
- Voor het aansluiten van koud en warm water (alleen bij model met mengventiel of thermostatische mengkraan)
- Voor het aansluiten van koud en voorgemengd water (alleen bij model zonder mengventiel)
- Geschikt voor het gebruik met roestvrij stalen bakken
- Model zonder mengventiel passend bij combinatie met doorstroomverwarmer, zie technisch gegevensblad "Wastafelkranen met doorstroomverwarmers"
- Voor beplatingsdiktes 10–50 mm

Technische gegevens

Batterijtype	Alkaline (1,5 V AA)
Beschermingsgraad	IPX4
Bedrijfsspanning	3 V DC
Bedrijfsdruk	50–1000 kPa
Aanbevolen bedrijfsdruk met thermostatische mengkraan	0,5–5 bar
Aanbevolen bedrijfsdruk met thermostatische mengkraan	50–500 kPa
Testdruk water max.	1600 kPa
Testdruk lucht / inert gas max.	300 kPa
Omgevingstemperatuur	1–40 °C
Opslagtemperatuur	-20 – +70 °C
Watertemperatuur instelbereik met thermostatische mengkraan	20–42 °C
Watertemperatuur max.	60 °C
Watertemperatuur voor korte tijd max.	90 °C
Debiet bij 300 kPa / 3 bar	5 l/min
Min. stromingsdruk	50 kPa
Berekend debiet	0,07 l/s
Instelbereik intervalspoeling	1–168 h
Fabrieksinstelling intervalspoeling	24 h
Instelbereik tijd intervalspoeling	5–200 s
Fabrieksinstelling tijd intervalspoeling	5 s
Materiaal	Messing / kunststof

Eigenschappen

- Kraangroep I volgens DIN 4109
- Automatische spoelactivering
- Infrarooddetectie van de gebruiker
- Infraroodsensor zelfinstellend
- Bestand tegen vandalisme
- Debietbegrenzing door schuimstraler
- Temperatuurinstelling via mengventiel (alleen bij model met mengventiel of thermostatische mengkraan)
- Uitsluitend warm water of uitsluitend koud water kan niet worden ingesteld (alleen bij model met mengventiel of thermostatische mengkraan)
- Thermostaat conform EN 1111 (alleen bij model met thermostatische mengkraan)
- Verbrandingsbescherming door begrenzing van de watertemperatuur tot 42 °C (alleen bij model met thermostatische mengkraan)
- Thermisch desinfecteren conform DVGW W 551 mogelijk
- Stroomvoorziening door batterij
- Batterij voldoende voor ca. 200.000 activeringen
- Waarschuwing bij zwakke batterij
- Energiespaarmodus instelbaar
- Waterbesparing door snel reagerende tweestraal-aftasttechniek
- Functies instelbaar en opvraagbaar met Geberit Service Handy
- Apparaatinstellingen en bediening met mobiel apparaat via geïntegreerde Bluetooth®-interface
- Met Geberit Control app compatibel
- Draadverbonden netwerk met Geberit gateway via GEBUS busomvormer
- Draadloos via Bluetooth® te verbinden met Geberit Gateway
- Compatibel met Geberit Connect
- Programma waterbesparing instelbaar
- Programma intervalspoeling in te stellen
- Continue spoeling individueel instelbaar
- Spoelactivering kan gedeactiveerd worden
- Met geïntegreerde terugslagklep
- Functie-eenheid met ingebouwde korffilters
- Loodvrije componenten in contact met drinkwater

Leveringsomvang

- Wastafelkraan
- Infrarood sensor met aansluitkabel
- Elektronica van de sturing
- Functie-eenheid
- Batterijvak
- 2 alkalinebatterijen type AA 1,5 V
- Sleutel voor schuimstraler
- Bevestigingsmateriaal

Art. nr.	Kleur / oppervlak	Mengventiel	L	L1	B	H
			[cm]	[cm]	[cm]	[cm]
116.273.14.1	zwart mat / Easy-to-clean gecoat	Zonder mengventiel	17	18,6	8	8
116.273.21.1	chrom / Glanzend	Zonder mengventiel	17	18,6	8	8
116.273.SN.1	uiterlijk rvs / Geborsteld, easy-to-clean gecoat	Zonder mengventiel	17	18,6	8	8
116.274.14.1	zwart mat / Easy-to-clean gecoat	Met mengventiel	17	18,6	8	8
116.274.21.1	chrom / Glanzend	Met mengventiel	17	18,6	8	8
116.274.SN.1	uiterlijk rvs / Geborsteld, easy-to-clean gecoat	Met mengventiel	17	18,6	8	8
116.278.14.1	zwart mat / Easy-to-clean gecoat	Met thermostatische mengkraan	17	18,6	8	8
116.278.21.1	chrom / Glanzend	Met thermostatische mengkraan	17	18,6	8	8
116.278.SN.1	uiterlijk rvs / Geborsteld, easy-to-clean gecoat	Met thermostatische mengkraan	17	18,6	8	8
116.293.14.1	zwart mat / Easy-to-clean gecoat	Zonder mengventiel	22	23,6	8	8
116.293.21.1	chrom / Glanzend	Zonder mengventiel	22	23,6	8	8
116.293.SN.1	uiterlijk rvs / Geborsteld, easy-to-clean gecoat	Zonder mengventiel	22	23,6	8	8
116.294.14.1	zwart mat / Easy-to-clean gecoat	Met mengventiel	22	23,6	8	8
116.294.21.1	chrom / Glanzend	Met mengventiel	22	23,6	8	8
116.294.SN.1	uiterlijk rvs / Geborsteld, easy-to-clean gecoat	Met mengventiel	22	23,6	8	8
116.298.14.1	zwart mat / Easy-to-clean gecoat	Met thermostatische mengkraan	22	23,6	8	8
116.298.21.1	chrom / Glanzend	Met thermostatische mengkraan	22	23,6	8	8
116.298.SN.1	uiterlijk rvs / Geborsteld, easy-to-clean gecoat	Met thermostatische mengkraan	22	23,6	8	8

Extra te bestellen

- Geberit element voor wastafel
- Afdekplaat voor inbouwdoos voor sturing

Combineerbaar met

- Geberit Duofix element voor wastafel, 130 cm, elektronische muurkraan met inbouwdoos voor sturing → p. 47
- Geberit Duofix element voor wastafel, 130 cm, elektronische muurkraan met inbouwdoos voor sturing, met inbouwsifon → p. 48
- Geberit GIS montagesteun voor elektronische muurkraan met inbouwdoos voor sturing → p. 136

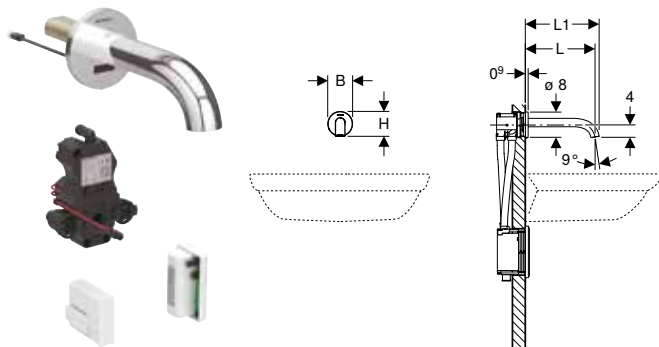
Toebehoren

- Geberit busconverter voor inbouwurinoirsturingen en wastafelkranen met doos voor sturing → p. 373
- Geberit schuimstraler voor Piave en Brenta wastafelkranen → p. 362
- Geberit verlengset voor Piave en Brenta wastafelkranen, muurkraan, met inbouwdoos voor sturing → p. 365
- Geberit afdichtingsset voor Piave en Brenta wastafelkranen, muurkraan, met inbouwdoos voor sturing → p. 365
- Geberit Service Handy → p. 300
- Geberit HyTronic Clean Handy → p. 300



Muurkraan, generatorvoeding

Geberit Piave wastafelkraan muurkraan, autonome stroomvoorziening, voor inbouwdoos voor sturing



click & scan

Gebruiksdoeleinden

- Voor de afname van leidingwater
- Voor openbare en half-openbare sanitaire ruimten
- Voor inbouw in Geberit installatie-elementen voor wastafel, elektronische muurkraan met inbouwdoos voor sturing
- Voor het aansluiten van koud en warm water (alleen bij model met mengventiel of thermostatische mengkraan)
- Voor het aansluiten van koud en voorgemengd water (alleen bij model zonder mengventiel)
- Geschikt voor het gebruik met roestvrij stalen bakken
- Voor een debiet > 3 l/min
- Model zonder mengventiel passend bij combinatie met doorstroomverwarmer, zie technisch gegevensblad "Wastafelkranen met doorstroomverwarmers"
- Voor beplatingsdiktes 10–50 mm

Technische gegevens

Batterijtype	Li-Ion (3,2 V)
Beschermingsgraad	IPX4
Bedrijfsspanning	3,2 V DC
Bedrijfsdruk	200–1000 kPa
Testdruk water max.	1600 kPa
Testdruk lucht / inert gas max.	300 kPa
Omgevingstemperatuur	1–40 °C
Opslagtemperatuur	-20 – +70 °C
Watertemperatuur max.	60 °C
Watertemperatuur voor korte tijd max.	90 °C
Debiet bij 300 kPa / 3 bar	5 l/min
Min. stromingsdruk	200 kPa
Berekend debiet	0,07 l/s
Instelbereik intervalspoeling	1–168 h
Fabrieksinstelling intervalspoeling	24 h
Instelbereik tijd intervalspoeling	5–200 s
Fabrieksinstelling tijd intervalspoeling	5 s
Materiaal	Messing / kunststof

Eigenschappen

- Kraangroep I volgens DIN 4109
- Automatische spoelactivering
- Infrarooddetectie van de gebruiker
- Infraroodsensor zelfinstellend
- Bestand tegen vandalisme
- Debietbegrenzing door schuimstraler
- Temperatuurinstelling via mengventiel (alleen bij model met mengventiel of thermostatische mengkraan)
- Uitsluitend warm water of uitsluitend koud water kan niet worden ingesteld (alleen bij model met mengventiel of thermostatische mengkraan)
- Stroomvoorziening door generator en oplaadbare batterij
- Stroomvoorziening autonoom
- Waarschuwing bij lage capaciteit van oplaadbare batterij
- Energiespaarmodus instelbaar
- Waterbesparing door snel reagerende tweestraal-aftasttechniek
- Functies instelbaar en opvraagbaar met Geberit Service Handy
- Apparaatinstellingen en bediening met mobiel apparaat via geïntegreerde Bluetooth®-interface
- Met Geberit Control app compatibel
- Draadloos via Bluetooth® te verbinden met Geberit Gateway
- Compatibel met Geberit Connect
- Programma waterbesparing instelbaar
- Programma intervalspoeling in te stellen
- Continue spoeling individueel instelbaar
- Spoelactivering kan gedeactiveerd worden
- Met geïntegreerde terugslagklep
- Bij een gebruik van gemiddeld 50 keer per dag, gedurende telkens 4 s, functioneert de wastafelkraan volledig autonoom
- Functie-eenheid met ingebouwde korffilters
- Loodvrije componenten in contact met drinkwater

Leveringsomvang

- Wastafelkraan
- Infrarood sensor met aansluitkabel
- Elektronica van de sturing
- Functie-eenheid
- Accu voor autonome stroomvoorziening
- Sleutel voor schuimstraler
- Bevestigingsmateriaal

Art. nr.	Kleur / oppervlak	Mengventiel	L	L1	B	H
			[cm]	[cm]	[cm]	[cm]
116.265.14.1	zwart mat / Easy-to-clean gecoat	Zonder mengventiel	17	18,3	8	8
116.265.21.1	chroom / Glanzend	Zonder mengventiel	17	18,3	8	8
116.265.SN.1	uiterlijk rvs / Geborsteld, easy-to-clean gecoat	Zonder mengventiel	17	18,3	8	8
116.266.14.1	zwart mat / Easy-to-clean gecoat	Met mengventiel	17	18,3	8	8
116.266.21.1	chroom / Glanzend	Met mengventiel	17	18,3	8	8
116.266.SN.1	uiterlijk rvs / Geborsteld, easy-to-clean gecoat	Met mengventiel	17	18,3	8	8
116.285.14.1	zwart mat / Easy-to-clean gecoat	Zonder mengventiel	22	23,3	8	8
116.285.21.1	chroom / Glanzend	Zonder mengventiel	22	23,3	8	8
116.285.SN.1	uiterlijk rvs / Geborsteld, easy-to-clean gecoat	Zonder mengventiel	22	23,3	8	8
116.286.14.1	zwart mat / Easy-to-clean gecoat	Met mengventiel	22	23,3	8	8
116.286.21.1	chroom / Glanzend	Met mengventiel	22	23,3	8	8
116.286.SN.1	uiterlijk rvs / Geborsteld, easy-to-clean gecoat	Met mengventiel	22	23,3	8	8

Extra te bestellen

- Geberit element voor wastafel
- Afdekplaat voor inbouwdoos voor sturing

Combineerbaar met

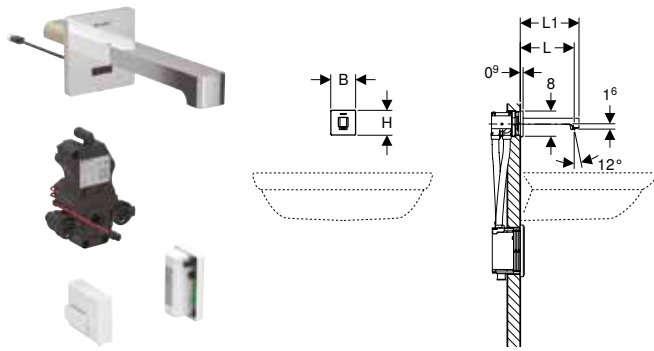
- Geberit Duofix element voor wastafel, 130 cm, elektronische muurkraan met inbouwdoos voor sturing → p. 47
- Geberit Duofix element voor wastafel, 130 cm, elektronische muurkraan met inbouwdoos voor sturing, met inbouwsifon → p. 48
- Geberit GIS montagesteun voor elektronische muurkraan met inbouwdoos voor sturing → p. 136

Toebehoren

- Geberit busconverter voor inbouwurinoirsturingen en wastafelkranen met doos voor sturing → p. 373
- Geberit schuimstraler voor Piave en Brenta wastafelkranen → p. 362
- Geberit verlengset voor Piave en Brenta wastafelkranen, muurkraan, met inbouwdoos voor sturing → p. 365
- Geberit afdichtingsset voor Piave en Brenta wastafelkranen, muurkraan, met inbouwdoos voor sturing → p. 365
- Geberit Service Handy → p. 300
- Geberit HyTronic Clean Handy → p. 300



Geberit Brenta wastafelkraan muurkraan, autonome stroomvoorziening, voor inbouwdoos voor sturing



click & scan

Gebruiksdoeleinden

- Voor de afname van leidingwater
- Voor openbare en half-openbare sanitaire ruimten
- Voor inbouw in Geberit installatie-elementen voor wastafel, elektronische muurkraan met inbouwdoos voor sturing
- Voor het aansluiten van koud en warm water (alleen bij model met mengventiel of thermostatische mengkraan)
- Voor het aansluiten van koud en voorgemengd water (alleen bij model zonder mengventiel)
- Geschikt voor het gebruik met roestvrij stalen bakken
- Voor een debiet > 3 l/min
- Model zonder mengventiel passend bij combinatie met doorstroomverwarmer, zie technisch gegevensblad "Wastafelkranen met doorstroomverwarmers"
- Voor beplatingdiktes 10–50 mm

Technische gegevens

Batterijtype	Li-Ion (3,2 V)
Beschermingsgraad	IPX4
Bedrijfsspanning	3,2 V DC
Bedrijfsdruk	200–1000 kPa
Testdruk water max.	1600 kPa
Testdruk lucht / inert gas max.	300 kPa
Omgevingstemperatuur	1–40 °C
Opslagtemperatuur	-20 – +70 °C
Watertemperatuur max.	60 °C
Watertemperatuur voor korte tijd max.	90 °C
Debiet bij 300 kPa / 3 bar	5 l/min
Min. stromingsdruk	200 kPa
Berekend debiet	0,07 l/s
Instelbereik intervalspoeling	1–168 h
Fabrieksinstelling intervalspoeling	24 h
Instelbereik tijd intervalspoeling	5–200 s
Fabrieksinstelling tijd intervalspoeling	5 s
Materiaal	Messing / kunststof

Eigenschappen

- Kraangroep I volgens DIN 4109
- Automatische spoelactivering
- Infrarooddetectie van de gebruiker
- Infraroodsensor zelfinstellend
- Bestand tegen vandalisme
- Debietbegrenzing door schuimstraler
- Temperatuurinstelling via mengventiel (alleen bij model met mengventiel of thermostatische mengkraan)
- Uitsluitend warm water of uitsluitend koud water kan niet worden ingesteld (alleen bij model met mengventiel of thermostatische mengkraan)
- Stroomvoorziening door generator en oplaadbare batterij
- Stroomvoorziening autonoom
- Waarschuwing bij lage capaciteit van oplaadbare batterij
- Energiespaarmodus instelbaar
- Waterbesparing door snel reagerende tweestraal-aftasttechniek
- Functies instelbaar en opvraagbaar met Geberit Service Handy
- Apparaatinstellingen en bediening met mobiel apparaat via geïntegreerde Bluetooth®-interface
- Met Geberit Control app compatibel
- Draadloos via Bluetooth® te verbinden met Geberit Gateway
- Compatibel met Geberit Connect
- Programma waterbesparing instelbaar
- Programma intervalspoeling in te stellen
- Continue spoeling individueel instelbaar
- Spoelactivering kan gedeactiveerd worden
- Met geïntegreerde terugslagklep
- Bij een gebruik van gemiddeld 50 keer per dag, gedurende telkens 4 s, functioneert de wastafelkraan volledig autonoom
- Functie-eenheid met ingebouwde korffilters
- Loodvrije componenten in contact met drinkwater

Leveringsomvang

- Wastafelkraan
- Infrarood sensor met aansluitkabel
- Elektronica van de sturing
- Functie-eenheid
- Accu voor autonome stroomvoorziening
- Sleutel voor schuimstraler
- Bevestigingsmateriaal

Art. nr.	Kleur / oppervlak	Mengventiel	L	L1	B	H
			[cm]	[cm]	[cm]	[cm]
116.275.14.1	zwart mat / Easy-to-clean gecoat	Zonder mengventiel	17	18,6	8	8
116.275.21.1	chrom / Glanzend	Zonder mengventiel	17	18,6	8	8
116.275.SN.1	uiterlijk rvs / Geborsteld, easy-to-clean gecoat	Zonder mengventiel	17	18,6	8	8
116.276.14.1	zwart mat / Easy-to-clean gecoat	Met mengventiel	17	18,6	8	8
116.276.21.1	chrom / Glanzend	Met mengventiel	17	18,6	8	8
116.276.SN.1	uiterlijk rvs / Geborsteld, easy-to-clean gecoat	Met mengventiel	17	18,6	8	8
116.295.14.1	zwart mat / Easy-to-clean gecoat	Zonder mengventiel	22	23,6	8	8
116.295.21.1	chrom / Glanzend	Zonder mengventiel	22	23,6	8	8
116.295.SN.1	uiterlijk rvs / Geborsteld, easy-to-clean gecoat	Zonder mengventiel	22	23,6	8	8
116.296.14.1	zwart mat / Easy-to-clean gecoat	Met mengventiel	22	23,6	8	8
116.296.21.1	chrom / Glanzend	Met mengventiel	22	23,6	8	8
116.296.SN.1	uiterlijk rvs / Geborsteld, easy-to-clean gecoat	Met mengventiel	22	23,6	8	8

Extra te bestellen

- Geberit element voor wastafel
- Afdekplaat voor inbouwdoos voor sturing

Combineerbaar met

- Geberit Duofix element voor wastafel, 130 cm, elektronische muurkraan met inbouwdoos voor sturing → p. 47
- Geberit Duofix element voor wastafel, 130 cm, elektronische muurkraan met inbouwdoos voor sturing, met inbouwsifon → p. 48
- Geberit GIS montagesteun voor elektronische muurkraan met inbouwdoos voor sturing → p. 136

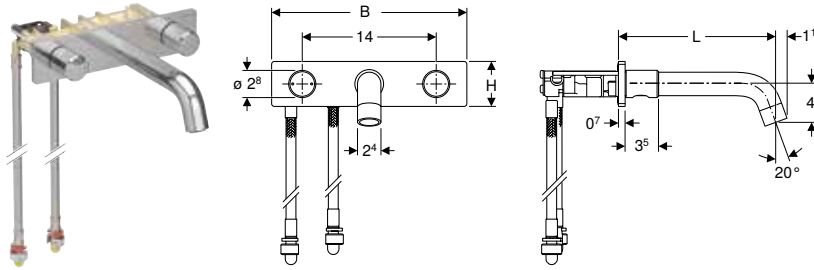
Toebehoren

- Geberit busconverter voor inbouwurinoirsturingen en wastafelkranen met doos voor sturing → p. 373
- Geberit schuimstraler voor Piave en Brenta wastafelkranen → p. 362
- Geberit verlengset voor Piave en Brenta wastafelkranen, muurkraan, met inbouwdoos voor sturing → p. 365
- Geberit afdichtingsset voor Piave en Brenta wastafelkranen, muurkraan, met inbouwdoos voor sturing → p. 365
- Geberit Service Handy → p. 300
- Geberit HyTronic Clean Handy → p. 300



Muurkraan, tweegreepsmengkraan

Geberit ONE wastafelkraan rond design, muurkraan, tweegreepsmengkraan, voor Geberit ONE installatie-element en ONE wastafel compact



click & scan

Gebruiksdoeleinden

- Voor de afname van leidingwater
- Voor montage in Geberit installatie-elementen voor Geberit ONE wastafel en Geberit ONE muurkraan
- Voor gebruik met Geberit ONE wastafels met kleine sprong
- Voor het aansluiten van koud en warm water
- Voor beplatingsdiktes 10–60 mm

Technische gegevens

Bedrijfsdruk	50–1000 kPa
Testdruk water max.	1600 kPa
Testdruk lucht / inert gas max.	300 kPa
Omgevingstemperatuur	1–40 °C
Opslagtemperatuur	-20 – +70 °C
Watertemperatuur max.	60 °C
Watertemperatuur voor korte tijd max.	90 °C
Debiet bij 300 kPa / 3 bar	5 l/min
Min. stromingsdruk	50 kPa
Berekend debiet	0,07 l/s
Materiaal	Messing / spuitgegoten zink

Eigenschappen

- Kraangroep I volgens DIN 4109
- Tweegreepsmengkraan
- Bedieningsgreep links voor temperatuurinstelling, bedieningsgreep rechts voor debietinstelling
- Debietbegrenzing door schuimstraler
- Met geïntegreerde terugslagklep
- Met aansluitslangen lengte 57 / 54 cm

Leveringsomvang

- Wastafelkraan
- Ventielblok met aansluitslangen
- Bevestigingsmateriaal

Art. nr.	Kleur / oppervlak	Mengventiel	L [cm]	B [cm]	H [cm]
116.460.14.1	zwart mat / Easy-to-clean gecoat	Met mengventiel	16,5	20,4	4,7
116.460.21.1	chrom / Glanzend	Met mengventiel	16,5	20,4	4,7

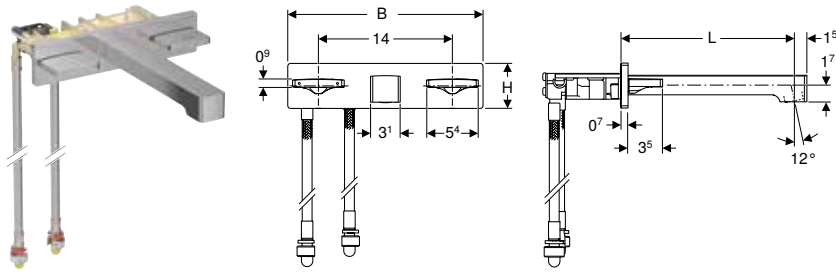
Extra te bestellen

- Geberit element voor Geberit ONE wastafel en Geberit ONE muurkraan

Combineerbaar met

- Geberit Duofix element voor Geberit ONE wastafel compact en Geberit ONE muurkraan, kamerhoog, met inbouwdraaisifon, met inbouw-Clou → p. 50
- Geberit Duofix element voor Geberit ONE wastafel compact en Geberit ONE muurkraan, halfhoog, met inbouwdraaisifon, met inbouw-Clou → p. 52
- Geberit GIS set voor Geberit ONE wastafel compact en voor Geberit ONE muurkraan, met inbouwdraaisifon, met inbouw-Clou → p. 118

Geberit ONE wastafelkraan hoekig design, muurkraan, tweegreepsmengkraan, voor Geberit ONE installatie-element en ONE wastafel compact



Gebruiksdoeleinden

- Voor de afname van leidingwater
- Voor montage in Geberit installatie-elementen voor Geberit ONE wastafel en Geberit ONE muurkraan
- Voor gebruik met Geberit ONE wastafels met kleine sprong
- Voor het aansluiten van koud en warm water
- Voor beplatingsdiktes 10–60 mm

Technische gegevens

Bedrijfsdruk	50–1000 kPa
Testdruk water max.	1600 kPa
Testdruk lucht / inert gas max.	300 kPa
Omgevingstemperatuur	1–40 °C
Opslagtemperatuur	-20 – +70 °C
Watertemperatuur max.	60 °C
Watertemperatuur voor korte tijd max.	90 °C
Debiet bij 300 kPa / 3 bar	5 l/min
Min. stromingsdruk	50 kPa
Berekend debiet	0,07 l/s
Materiaal	Messing / spuitgegoten zink

Eigenschappen

- Kraangroep I volgens DIN 4109
- Tweegreepsmengkraan
- Bedieningsgreep links voor temperatuurinstelling, bedieningsgreep rechts voor debietinstelling
- Debietbegrenzing door schuimstraler
- Met geïntegreerde terugslagklep
- Met aansluitslangen lengte 57 / 54 cm

Leveringsomvang

- Wastafelkraan
- Ventielblok met aansluitslangen
- Bevestigingsmateriaal

Art. nr.	Kleur / oppervlak	Mengventiel	L [cm]	B [cm]	H [cm]
116.461.14.1	zwart mat / Easy-to-clean gecoat	Met mengventiel	18	20,4	4,7
116.461.21.1	chrom / Glanzend	Met mengventiel	18	20,4	4,7

Extra te bestellen

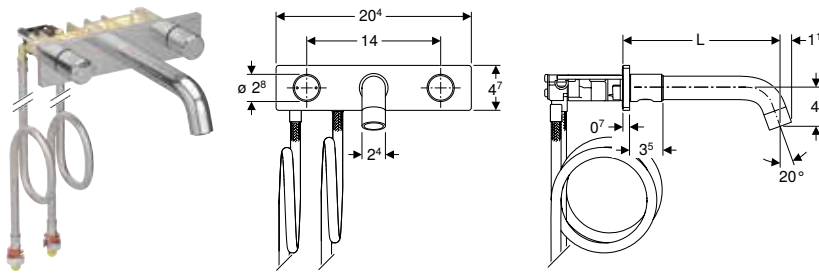
- Geberit element voor Geberit ONE wastafel en Geberit ONE muurkraan

Combineerbaar met

- Geberit Duofix element voor Geberit ONE wastafel compact en Geberit ONE muurkraan, kamerhoog, met inbouwdraaisifon, met inbouw-Clou → p. 50
- Geberit Duofix element voor Geberit ONE wastafel compact en Geberit ONE muurkraan, halfhoog, met inbouwdraaisifon, met inbouw-Clou → p. 52
- Geberit GIS set voor Geberit ONE wastafel compact en voor Geberit ONE muurkraan, met inbouwdraaisifon, met inbouw-Clou → p. 118



Geberit ONE wastafelkraan rond design, muurkraan, tweeknopsmengkraan, voor inbouwdoos voor sturing



click & scan

Gebruiksdoeleinden

- Voor de afname van leidingwater
- Voor montage in Geberit installatie-elementen voor Geberit ONE muurkraan met inbouwdoos voor sturing
- Voor het aansluiten van koud en warm water
- Voor beplatingsdiktes 10–60 mm

Technische gegevens

Bedrijfsdruk	50–1000 kPa
Testdruk water max.	1600 kPa
Testdruk lucht / inert gas max.	300 kPa
Omgevingstemperatuur	1–40 °C
Opslagtemperatuur	-20 – +70 °C
Watertemperatuur max.	60 °C
Watertemperatuur voor korte tijd max.	90 °C
Debiet bij 300 kPa / 3 bar	5 l/min
Min. stromingsdruk	50 kPa
Berekend debiet	0,07 l/s
Materiaal	Messing / spuitgegoten zink

Eigenschappen

- Kraangroep I volgens DIN 4109
- Tweegreepsmengkraan
- Bedieningsgreep links voor temperatuurinstelling, bedieningsgreep rechts voor debietinstelling
- Debietbegrenzing door schuimstraler
- Met geïntegreerde terugslagklep
- Met aansluitslangen lengte 105,5 cm

Leveringsomvang

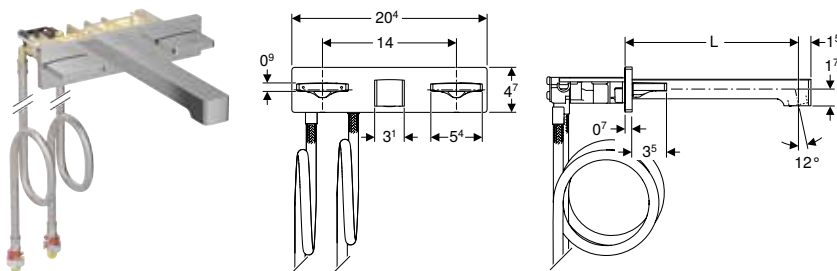
- Wastafelkraan
- Ventielblok met aansluitslangen
- Bevestigingsmateriaal

Art. nr.	Kleur / oppervlak	Mengventiel	L [cm]	B [cm]	H [cm]
116.462.14.1	zwart mat / Easy-to-clean gecoat	Met mengventiel	16,5	20,4	4,7
116.462.21.1	chrom / Glanzend	Met mengventiel	16,5	20,4	4,7
116.464.14.1	zwart mat / Easy-to-clean gecoat	Met mengventiel	20,5	20,4	4,7
116.464.21.1	chrom / Glanzend	Met mengventiel	20,5	20,4	4,7

Combineerbaar met

- Geberit Duofix element voor wastafel, 112–130 cm, Geberit ONE muurkraan met inbouwdoos voor sturing → p. 49

Geberit ONE wastafelkraan hoekig design, muurkraan, tweeknopsmengkraan, voor inbouwdoos voor sturing



click & scan

Gebruiksdoeleinden

- Voor de afname van leidingwater
- Voor montage in Geberit installatie-elementen voor Geberit ONE muurkraan met inbouwdoos voor sturing
- Voor het aansluiten van koud en warm water
- Voor beplatingsdiktes 10–60 mm

Eigenschappen

- Kraangroep I volgens DIN 4109
- Tweegreepsmengkraan
- Bedieningsgreep links voor temperatuurinstelling, bedieningsgreep rechts voor debietinstelling
- Debietbegrenzing door schuimstraler
- Met geïntegreerde terugslagklep
- Met aansluitslangen lengte 105,5 cm

Technische gegevens

Bedrijfsdruk	50–1000 kPa
Testdruk water max.	1600 kPa
Testdruk lucht / inert gas max.	300 kPa
Omgevingstemperatuur	1–40 °C
Opslagtemperatuur	-20 – +70 °C
Watertemperatuur max.	60 °C
Watertemperatuur voor korte tijd max.	90 °C
Debiet bij 300 kPa / 3 bar	5 l/min
Min. stromingsdruk	50 kPa
Berekend debiet	0,07 l/s
Materiaal	Messing / spuitgegoten zink

Leveringsomvang

- Wastafelkraan
- Ventielblok met aansluitslangen
- Bevestigingsmateriaal

Art. nr.	Kleur / oppervlak	Mengventiel	L [cm]	B [cm]	H [cm]
116.463.14.1	zwart mat / Easy-to-clean gecoat	Met mengventiel	18	20,4	4,7
116.463.21.1	chrom / Glanzend	Met mengventiel	18	20,4	4,7
116.465.14.1	zwart mat / Easy-to-clean gecoat	Met mengventiel	22	20,4	4,7
116.465.21.1	chrom / Glanzend	Met mengventiel	22	20,4	4,7

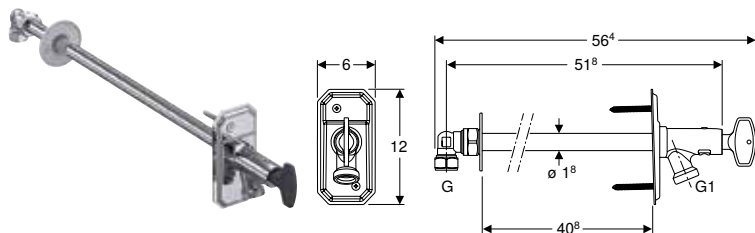
Combineerbaar met

- Geberit Duofix element voor wastafel, 112–130 cm, Geberit ONE muurkraan met inbouwdoos voor sturing → p. 49

Verdere kranen

Voor gebruik buiten

Geberit 300 Kranen buitenkraan vorstbestendig



click & scan

Gebruiksdoeleinden

- Voor buiten
- Voor koud drinkwater

Technische gegevens

Bedrijfsdruk	50–1000 kPa
Opslagtemperatuur	-20 – +70 °C
Debiet bij 300 kPa / 3 bar	37,8 l/min
Materiaal	Messing verchromd

Eigenschappen

- Vorstbestendig
- Bestand tegen vandalisme
- Met terugstroomverhindering

Leveringsomvang

- Aansluitbocht 90° met schroefkoppeling
- Vierkante sleutel
- Bevestigingsmateriaal

Art. nr.	Kleur / oppervlak	G ["]	G1 ["]
S8DS100N1G	chrom / Glanzend	1/2	3/4



Toebehoren

Voor wastafelkranen

Geberit lader



click & scan

Gebruiksdoeleinden

- Voor typen 185 en 186 wastafelkranen
- Voor Preda, Selva en Tamina urinoirs, met geïntegreerde sturing
- Voor het opladen van de generatoreenheid
- Voor de foutanalyse bij wastafelkranen met generator

Leveringsomvang

- Gebruiksaanwijzing

Art. nr.

116.452.00.1

Geberit straalregelaar voor typen 6x, 8x en 18x wastafelkranen



click & scan

Leveringsomvang

- Montagesleutel

Art. nr.	Watervolumestroom [l/min]	Model
243.626.21.1	1,3	Vast
242.834.21.1	3,8	Vast
242.030.21.1	6	Vast
242.307.21.1	6	Orienteerbaar

Geberit schuimstraler voor Piave en Brenta wastafelkranen



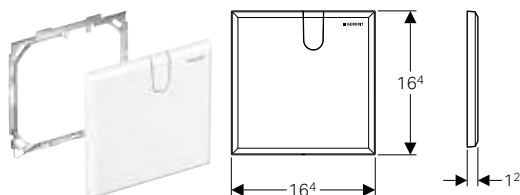
click & scan

Leveringsomvang

- Montagesleutel

Art. nr.	Watervolumestroom [l/min]	Model
243.638.00.1	1,3	Vast
243.637.00.1	1,9	Vast
243.636.00.1	3,8	Vast
243.625.00.1	5	Vast
243.635.00.1	5	Orienteerbaar

Geberit afdekplaat voor inbouwdoos voor sturing



click & scan

Gebruiksdoeleinden

- Voor het afdekken van de toezichtsoening van Geberit wastafelkranen met inbouwdoos voor sturing
- Voor het afdekken van de toezichtsoening van Geberit ruwbouwdoos voor Gateway

Leveringsomvang

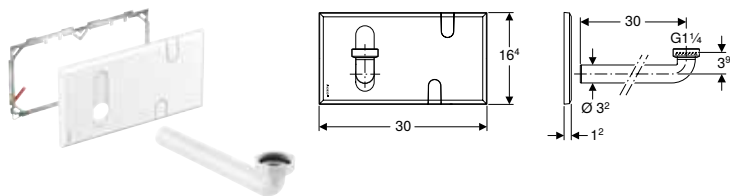
- Afdekplaat
- Bevestigingskader
- Bevestigingsmateriaal

Technische gegevens

Materiaal	Kunststof
-----------	-----------

Art. nr.	Kleur / oppervlak	L [cm]	B [cm]	T [cm]
116.425.11.1	alpien wit	16,4	16,4	1,2

Geberit afdekplaat voor inbouwdoos voor sturing en inbouwsifon



click & scan

Gebruiksdoeleinden

- Voor het afdekken van de toezichtopening van Geberit wastafelkranen met inbouwdoos voor sturing en inbouwsifon
- Uitsluitend voor gebruik met Geberit Duofix

Leveringsomvang

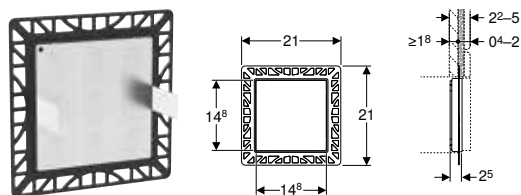
- Afdekplaat
- Bevestigingskader
- Aansluitbocht \varnothing 32 mm
- Platte dichting
- Bevestigingsmateriaal

Technische gegevens

Materiaal	Kunststof
-----------	-----------

Art. nr.	Kleur / oppervlak	L [cm]	B [cm]	T [cm]
116.426.11.1	alpien wit	30	16,4	1,2

Geberit afdekplaat gelijk met de muur ingewerkt, voor inbouwdoos voor sturing



click & scan

Gebruiksdoeleinden

- Voor het afdekken van de toezichtopening van Geberit wastafelkranen met inbouwdoos voor sturing
- Voor het afdekken van de toezichtopening van Geberit ruwbouwdoos voor Gateway
- Voor een persoonlijke badkamerinrichting
- Voor grote oppervlaktebekledingen
- Voor afwerkingslagen \geq 18 mm
- Passend bij tegelopbouw van 4–20 mm

Eigenschappen

- Afwerkingslaag voorzien en plaatsen gebeurt door klant
- Inbouw in hetzelfde vlak als de afwerking
- Afdekplaat niet geschikt voor het bezetten met plaaster
- Niet compatibel met inbouwsifon in Geberit Duofix installatie-elementen

Leveringsomvang

- Montagekader
- Draagplaat
- Bevestigingsmateriaal

Technische gegevens

Materiaal	Staal / kunststof
-----------	-------------------

Art. nr.	L [cm]	B [cm]	T [cm]
116.421.00.1	14,8	14,8	2,5

Extra te bestellen

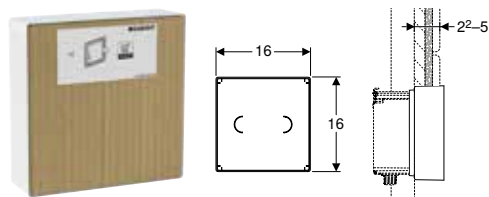
- Geberit ruwbouwbescherming voor afdekplaat gelijk met de muur ingewerkt, voor inbouwdoos voor sturing → p. 364

Toebehoren

- Geberit ruwbouwbescherming voor afdekplaat gelijk met de muur ingewerkt, voor inbouwdoos voor sturing → p. 364



Geberit ruwbouwbescherming voor afdekplaat gelijk met de muur ingewerkt, voor inbouwdoos voor sturing



click & scan

Gebruiksdoeleinden

- Voor Geberit afdekplaat gelijk met de muur ingewerkt, voor inbouwdoos voor sturing
- Voor afwerkingslagen 22–50 mm

Eigenschappen

- Niet compatibel met inbouwsifon in Geberit Duofix installatie-elementen

Technische gegevens

Materiaal	Kunststof
-----------	-----------

Leveringsomvang

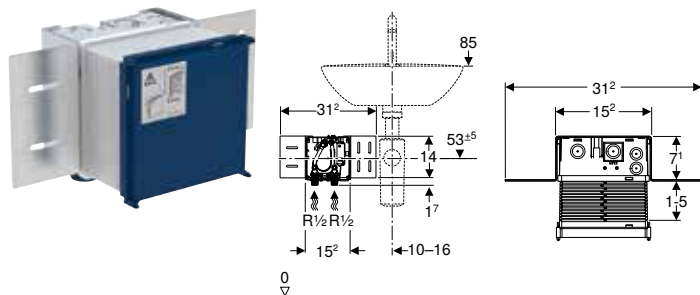
- Ruwbouwbescherming
- Bevestigingsmateriaal

Art. nr.	L [cm]	B [cm]	T [cm]
244.654.00.1	16	16	5

Extra te bestellen

- Geberit afdekplaat gelijk met de muur ingewerkt, voor inbouwdoos voor sturing → p. 363

Geberit ruwbouwset voor Piave en Brenta wastafelkranen, kraan op de wastafel, met inbouwdoos voor sturing



click & scan

Gebruiksdoeleinden

- Voor Piave en Brenta wastafelkranen, kraan op de wastafel, voor inbouwdoos voor sturing

Leveringsomvang

- Ruwbouwbescherming met deksel, voor inbouwkast

Eigenschappen

- Aansluiting aan de watertoevoer geschikt voor MasterFix en MeplaFix
- Aansluiting aan de watertoevoer aan inbouwdoos, onderaan
- Afsluiteenheden in inbouwdoos geïntegreerd
- Aansluitklem voor elektrische aansluiting in inbouwdoos
- Loodvrije componenten in contact met drinkwater

Art. nr.

116.130.00.1

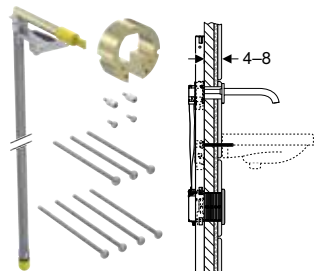
Combineerbaar met

- Geberit Piave wastafelkraan kraan op de wastafel, netvoeding, voor inbouwdoos voor sturing → p. 312
- Geberit Brenta wastafelkraan kraan op de wastafel, netvoeding, voor inbouwdoos voor sturing → p. 316
- Geberit Piave wastafelkraan kraan op de wastafel, batterijvoeding, voor inbouwdoos voor sturing → p. 326
- Geberit Brenta wastafelkraan kraan op de wastafel, batterijvoeding, voor inbouwdoos voor sturing → p. 330
- Geberit Piave wastafelkraan kraan op de wastafel, autonome stroomvoorziening, voor inbouwdoos voor sturing → p. 338
- Geberit Brenta wastafelkraan kraan op de wastafel, autonome stroomvoorziening, voor inbouwdoos voor sturing → p. 340

Toebehoren

- Geberit afdekplaat voor inbouwdoos voor sturing → p. 362
- Geberit afdekplaat gelijk met de muur ingewerkt, voor inbouwdoos voor sturing → p. 363
- Geberit ruwbouwbescherming voor afdekplaat gelijk met de muur ingewerkt, voor inbouwdoos voor sturing → p. 364

Geberit verlengset voor Piave en Brenta wastafelkranen, muurkraan, met inbouwdoos voor sturing



click & scan

Gebruiksdoeleinden

- Voor Piave en Brenta wastafelkranen, wandmontage, voor inbouwdoos voor sturing
- Voor gebruik met beplankingsdiktes van 4–8 cm (verlenging met 3 cm)

Leveringsomvang

- Aansluitslang
- Verlengstuk
- Bevestigingsmateriaal

Eigenschappen

- Loodvrije componenten in contact met drinkwater

Art. nr.

244.622.00.1

Geberit afdichtingsset voor Piave en Brenta wastafelkranen, muurkraan, met inbouwdoos voor sturing



click & scan

Gebruiksdoeleinden

- Voor het afdichten van de wandbevestiging van Piave en Brenta wastafelkranen, wandmontage, met inbouwdoos voor sturing
- Voor afdichting tegen spatwater

Leveringsomvang

- Dichting
- Bevestigingsmateriaal

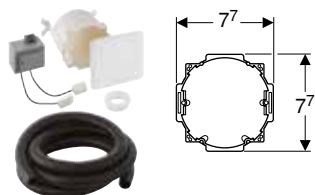
Eigenschappen

- Beschermingsgraad IPx5 mogelijk

Art. nr.

116.422.00.1

Geberit ruwbouwset met voedingsblok voor inbouw, voor typen 8x en 18x wastafelkranen



click & scan

Gebruiksdoeleinden

- Voor inbouwmontage
- Voor de stroomvoorziening van wastafelkranen type 85–88, 185 en 186

Eigenschappen

- Stroomvoorziening voor maximaal acht kranen
- Omzetting van netspanning naar extra lage spanning

Leveringsomvang

- Deksel voor inbouwdoos
- Inbouwdoos voor boorgat \varnothing 76 mm
- Voedingsblok voor inbouw
- Wachtbuis, lengte 2,5 m

Technische gegevens

Beschermingsgraad	IP20
Nominale spanning	230 V AC
Netfrequentie	50–60 Hz
Uitgangsspanning	12 V AC

Art. nr.

241.631.00.1

Geberit ombouwset generator voor wastafelkranen



click & scan

Gebruiksdoeleinden

- Voor een debiet > 3 l/min
- Voor het ombouwen van typen 185 en 186 wastafelkranen op stroomvoorziening door generator
- Voor het aansluiten aan typen 185 en 186 wastafelkranen met gebruik van koud of mengwater

Eigenschappen

- Stroomvoorziening door generator en oplaadbare batterij
- Stroomvoorziening autonoom
- Bij een gebruik van gemiddeld 50 keer per dag, gedurende telkens 4 s, functioneert de wastafelkraan volledig autonoom

Leveringsomvang

- Generator
- Energieadapter eco
- Overgangsstuk naar hoekstopkraan G 3/8"
- Aansluitslang met metalen omvlechting 3/8"
- Korffilter

Art. nr.

116.450.00.1





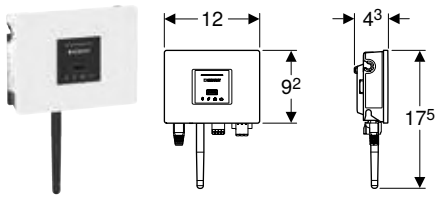
Geberit Connect

Gateways	370
Omvormer	371
Montagemateriaal.....	374



Gateways

Geberit Gateway



click & scan

Gebruiksdoeleinden

- Voor gegevensoverdracht tussen Geberit Connect eindapparaten en een gebouwautomatiseringssysteem via BACnet/IP
- Voor een draadverbonden netwerk van maximaal 30 Geberit Connect eindapparaten via de Geberit bus
- Voor een draadloos netwerk van maximaal 10 eindapparaten via Bluetooth® Low Energy
- Voor stroomvoorziening van Geberit inbouwurinoirsturingen en wastafelkranen met doos voor sturing
- Voor de stroomvoorziening van Preda, Selva en Tamina urinoirs met geïntegreerde sturing
- Voor het verwerken van gegevens van de aangesloten Geberit Connect eindapparaten
- Voor de montage in Geberit ruwbouwoos of in schakelkasten
- Niet geschikt voor opbouwmontage

Technische gegevens

Beschermingsgraad	IPX4
Nominale spanning	110–240 V AC
Netfrequentie	50–60 Hz
Omgevingstemperatuur	0–40 °C
Relatieve luchtvochtigheid	≤ 100 %
Materiaal	Kunststof

Eigenschappen

- Apparaatinstellingen en bediening met mobiel apparaat via geïntegreerde Bluetooth®-interface
- Met Geberit Control app compatibel
- LAN-interface voor aansluiting op een gebouwautomatiseringssysteem
- WLAN-interface voor toekomstige internetgebaseerde toepassingen
- Bluetooth®-interface voor verbinding met Geberit Connect eindapparaten en de Geberit Control App
- USB-poort voor firmware-update en storingsdiagnose
- LED-statusindicatie
- Gecertificeerde BACnet-interface
- BACnet-objecten van alle aangesloten Geberit Connect eindapparaten kunnen worden opgehaald voor integratie in een gebouwautomatiseringssysteem.
- Stroomreserve van de real-time klok gewoonlijk 72 uur
- Maximaal 30 Geberit Connect eindapparaten per Geberit Gateway
- Maximale kabellengte tussen Geberit Gateway en Geberit Connect eindapparaten 100 m

Leveringsomvang

- Antenne voor WLAN en Bluetooth® Low Energy
- Bevestigingsmateriaal voor montage op montagerail

Art. nr.	Beschermingsklasse	Opgenomen vermogen [W]
116.490.00.1	I	25

Toebehoren

- Geberit ruwbouwoos voor gateway → p. 375
- Geberit klemmenblok voor gateway → p. 374
- Geberit buskabel → p. 374
- Geberit busconverter met geïntegreerd voedingsblok, voor Power & Connect Box → p. 371
- Geberit busconverter voor inbouwurinoirsturingen en wastafelkranen met doos voor sturing → p. 373
- Geberit busconverter voor Preda, Selva en Tamina urinoirs → p. 373



- Bij het gebruik van de Geberit Gateway moet de informatie in het Geberit Connect systeemhandboek in acht worden genomen. Het systeemhandboek is beschikbaar in de online catalogus.
- Bij een draadverbonden netwerk van Geberit Connect eindapparaten moet de Geberit buskabel met art. nr. 116.493.00.1 (100 m) of 116.493.00.5 (500 m) worden gebruikt.
- Beschermingsklasse IPX4 is alleen van toepassing bij montage in een inbouwkast.

Omvormer

Geberit busconverter met geïntegreerd voedingsblok, voor Power & Connect Box



click & scan

Gebruiksdoeleinden

- Voor de montage in Geberit Power & Connect Boxen
- Voor de stroomvoorziening van Geberit wc-sturingen met 12 V DC
- Voor de stroomvoorziening van Geberit hygiënespoelingen in het inbouwspiegelreservoir
- Voor het aansluiten van Geberit wc-sturingen en Geberit hygiënespoelingen in het inbouwspiegelreservoir op de Geberit Gateway
- Voor gegevensoverdracht tussen Geberit wc-sturingen en de Geberit Gateway
- Voor gegevensoverdracht tussen Geberit hygiënespoelingen in het inbouwspiegelreservoir en de Geberit Gateway
- Voor het aansluiten op Geberit bus
- Niet geschikt voor combinatie met brandpreventieset voor Geberit Duofix element voor hang-wc of brandafsluiting voor spoelbocht en aansluitbocht

Technische gegevens

Beschermingsgraad	IPX4
Nominale spanning	90–260 V AC
Netfrequentie	50–60 Hz
Uitgangsspanning	12 V DC
Uitgangsvermogen	12 W

Eigenschappen

- Scheiding van handwerken
- Busconverter met geïntegreerd voedingsblok en LED-indicatie
- Aansluitkabel met LED-indicatie

Leveringsomvang

- Busconverter met geïntegreerd voedingsblok
- Aansluitkabel
- Tussenschot met aansluitklem

Art. nr.

116.097.00.1

Toebehoren

- Geberit buskabel → p. 374
- Geberit Gateway → p. 370



Geberit set Power & Connect Box en GEBUS converter met geïntegreerd voedingsblok, voor element voor hang-wc



Gebruiksdoeleinden

- Voor Geberit Duofix en Geberit GIS elementen voor hang-wc, met Sigma inbouwspiegelreservoir 12 cm
- Voor Geberit Duofix en Geberit GIS elementen voor hang-wc, met Omega inbouwspiegelreservoir 12 cm
- Voor de stroomvoorziening van Geberit wc-sturingen met 12 V DC
- Voor de stroomvoorziening van Geberit hygiënespoelingen in het inbouwspiegelreservoir
- Voor de voorbereiding van de netaansluitingen van Geberit AquaClean douche-wc's
- Voor het aansluiten van Geberit wc-sturingen en Geberit hygiënespoelingen in het inbouwspiegelreservoir op de Geberit Gateway
- Voor gegevensoverdracht tussen Geberit wc-sturingen en de Geberit Gateway
- Voor gegevensoverdracht tussen Geberit hygiënespoelingen in het inbouwspiegelreservoir en de Geberit Gateway
- Voor het aansluiten op Geberit bus
- Voor verborgen netaansluiting achter de keramische wc-pot
- Niet geschikt voor combinatie met brandpreventieset voor Geberit Duofix element voor hang-wc of brandafsluiting voor spoelbocht en aansluitbocht

Technische gegevens

Beschermingsgraad	IPX4
Nominale spanning	90–260 V AC
Netfrequentie	50–60 Hz
Uitgangsspanning	12 V DC
Uitgangsvermogen	12 W

Art. nr.

116.099.00.6

Toebehoren

- Geberit buskabel → p. 374
- Geberit Gateway → p. 370

Eigenschappen

- Model 2025
- Te monteren zonder gereedschap
- Scheiding van handwerken
- Busconverter met geïntegreerd voedingsblok en LED-indicatie
- Aansluitkabel met LED-indicatie
- Aansluitmogelijkheid voor Geberit AquaClean
- Ruwbouwbescherming voor toezichtopening beschermd tegen vocht en vuil

Leveringsomvang

- Power & Connect Box
- Busconverter met geïntegreerd voedingsblok
- Aansluitkabel
- Tussenschot met aansluitklem
- Ruwbouwbescherming
- Wachtbuis lengte 0,32 m, voor aansluiting Geberit AquaClean

Geberit busconverter voor Preda, Selva en Tamina urinoirs



click & scan

Gebruiksdoeleinden

- Voor de montage in Preda, Selva en Tamina urinoirs met geïntegreerde sturing
- Voor de stroomvoorziening van Preda, Selva en Tamina urinoirs met geïntegreerde sturing
- Voor bekabelde gegevensoverdracht tussen de Preda, Selva en Tamina urinoirs en de Geberit Gateway.
- Voor het aansluiten op Geberit bus

Eigenschappen

- Scheiding van handwerken
- Busconverter met geïntegreerde spanningsomvormer en LED-indicatie
- Stroomvoorziening via kabel voor Geberit-bus

Leveringsomvang

- Busconverter met geïntegreerde spanningomvormer
- Tussenschot met aansluitklem

Technische gegevens

Beschermingsgraad	IPX4
Bedrijfsspanning	24 V DC
Uitgangsspanning	4,5 V DC
Uitgangsvermogen	0,045 W
Omgevingstemperatuur	5–40 °C
Materiaal	Kunststof

Art. nr.	Beschermingsklasse
116.370.00.1	III

Toebehoren

- Geberit buskabel → p. 374
- Geberit Gateway → p. 370

Geberit busconverter voor inbouwurinoirsturingen en wastafelkranen met doos voor sturing



click & scan

Gebruiksdoeleinden

- Voor de montage in Geberit ruwbouwsets voor inbouwurinoirsturingen
- Voor de montage in Geberit doos voor sturing voor wastafelkranen
- Voor stroomvoorziening van Geberit inbouwurinoirsturingen en wastafelkranen met doos voor sturing
- Voor draadverbonden gegevensoverdracht tussen inbouwurinoirsturingen of wastafelkranen met doos voor sturing en de Geberit gegevenstransmissie tussen de Geberit gateway
- Voor het aansluiten op Geberit bus

Eigenschappen

- Scheiding van handwerken
- Busconverter met geïntegreerde spanningsomvormer en LED-indicatie
- Stroomvoorziening via kabel voor Geberit-bus

Leveringsomvang

- Busconverter met geïntegreerde spanningomvormer
- Tussenschot met aansluitklem

Technische gegevens

Beschermingsgraad	IPX4
Bedrijfsspanning	24 V DC
Uitgangsspanning	4,5 V DC
Uitgangsvermogen	0,045 W
Omgevingstemperatuur	5–40 °C
Materiaal	Kunststof

Art. nr.	Beschermingsklasse
116.371.00.1	III

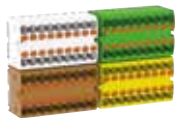
Toebehoren

- Geberit buskabel → p. 374
- Geberit Gateway → p. 370



Montagemateriaal

Geberit klemmenblok voor gateway



click & scan

Gebruiksdoeleinden

- Voor het aansluiten van de Geberit buskabel in een schakelkast ter plaatse

Leveringsomvang

- 4 klemblokken wit / bruin / geel / groen, met elk 18 aansluitingsklemmen
- 4 adapters voor hoedrail

Technische gegevens

Materiaal	Kunststof
-----------	-----------

Art. nr.

116.492.00.1

Toebehoren

- Geberit Gateway → p. 370

Geberit buskabel



click & scan

Gebruiksdoeleinden

- Voor een draadverbonden netwerk van GEBUS converters met de Geberit gateway
- Voor een draadverbonden netwerk van Geberit Connect eindapparaten via de Geberit gateway

Eigenschappen

- Gevlochten kabel 4 x 0,35 mm²
- Paarsgewijs getwist, zonder isolatie
- Aderpaar 1, wit / bruin, G1 / G2
- Aderpaar 2, groen / geel, G3 / G4
- Geleiderweerstand per kern ≤ 58 Ω/km
- Koperen geleider
- Kernisolatie gemaakt van PE
- Brandvertragende en halogeenvrije ommanteling (LSZH)

Technische gegevens

Materiaal	Koper
-----------	-------

Art. nr.

L
[m]

116.493.00.1

100

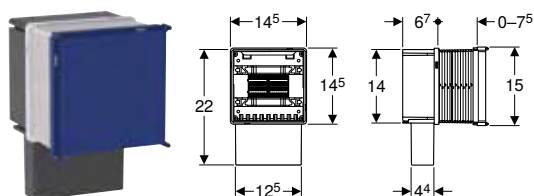
116.493.00.5

500

Toebehoren

- Geberit Gateway → p. 370

Geberit ruwbouwdooos voor gateway



click & scan

Gebruiksdoeleinden

- Voor de Geberit Gateway
- Voor inbouwmontage in metselwerk
- Voor inbouwmontage in lichte wand
- Niet geschikt voor opbouwmontage
- Voor de montage in Geberit Duofix element voor wastafel, met inbouwdooos voor sturing
- Voor het aansluiten van maximaal 30 Geberit Connect eindapparaten
- Voor het aansluiten van maximaal 18 wachtbuizen

Leveringsomvang

- Ruwbouwbescherming
- Klemblok
- 2 aansluitbehuizing voor elk 9 lege wachtbuizen
- 18 kabeldoorvoerstukken

Technische gegevens

Materiaal	Kunststof
-----------	-----------

Art. nr.

116.491.00.1

Extra te bestellen

- Geberit afdekplaat voor inbouwdooos voor sturing → p. 362

Toebehoren

- Geberit Gateway → p. 370
- Geberit afdekplaat gelijk met de muur ingewerkt, voor inbouwdooos voor sturing → p. 363
- Geberit ruwbouwbescherming voor afdekplaat gelijk met de muur ingewerkt, voor inbouwdooos voor sturing → p. 364
- Geberit buskabel → p. 374



Bijlage

Afkortingen.....	378
Index	379



Afkortingen

Afkortingen	Omschrijving
I1	I1 / Lengte deelmaat (cm)
L2	L2 / Lengte (cm)
I3	I2 / Lengte deelmaat (cm)
L3	L3 / Lengte (cm)
I3	I3 / Lengte deelmaat (cm)
La	La / Lengte-uitzetting (cm)
IK	IK / Klemlengte schroef (cm)
M	M / Metrische schroefdraad (mm)
m	m / Diameter schroefgat (cm)
n	n / Aantal schroeven flensverbinding (st.)
PN	PN / Nominale druk (bar)
R	R / Kegelvormige buitendraad (")
r	r / Radius (cm)
DN1	DN1 / Nominale wijdte
R1	R1 / Kegelvormige buitendraad (")
Rg	Rg / Rond schroefdraad (")
Rp	Rp / Buisbinnendraad kegelvormig (")
Rp1	Rp1 / Buisbinnendraad kegelvormig (")
Rp2	Rp2 / Buisbinnendraad kegelvormig (")
S	S / Buisserie
s	s / Wanddikte (mm)
s1	s1 / Wanddikte (mm)
SW	SW / Sleutelmaat (mm)
A	A / Projectie (cm)
s ISO	s ISO / Wanddikte (voor etiketten) (mm)
a	a / Deelmaat (cm)
A1	A1 / Projectie (cm)
V	V / Meetbereik volumestroom (l/min)
a1	a1 / Deelmaat (cm)
AB	AB / Aansluitbereik (mm)
AB1	AB1 / Aansluitbereik (mm)
AB2	AB2 / Aansluitbereik (mm)
A ²	A ² / Binnenwerks doorsnedeoppervlak (cm ²)
AD1	AD1 / Aansluitafstand (cm)
arc	arc / Hoek (°)
AD1	AD1 / Aansluitafstand (cm)
B	B / Breedte (cm)
b	b / Deelmaat (cm)
B1	B1 / Breedte (cm)
c	c / Diameter flensgat (mm)
d, ø	d, ø / Buitendiameter (mm)
UNC	UNC / Duimse schroefdraad
D	D / Buitendiameter (cm)
d1, ø	d1, ø / Buitendiameter (mm)
D1	D1 / Buitendiameter (cm)
d2, ø	d2, ø / Buitendiameter (mm)
d3, ø	d3, ø / Buitendiameter (mm)
da	da / Buitendiameter van de buis (mm)

Afkortingen	Omschrijving
di, ø	di, ø / Binnendiameter (mm)
DN/OD	DN/OD / Nominale wijdte
DN	DN / Nominale wijdte
E	E / Insteekdiepte (cm)
E1	E1 / Insteekdiepte (cm)
G	G / Buisdraad (")
G1	G1 / Buisdraad (")
X	X / Beenlengte / L-maat (cm)
X1	X1 / Beenlengte / L-maat (cm)
G2	G2 / Buisdraad (")
X2	X2 / Beenlengte / L-maat (cm)
H	H / Hoogte (cm)
X3	X3 / Beenlengte / L-maat (cm)
h	h / Hoogte deelmaat (cm)
H1	H1 / Hoogte (cm)
X4	X4 / Beenlengte / L-maat (cm)
h1	h1 / Hoogte deelmaat (cm)
X5	X5 / Beenlengte / L-maat (cm)
h2	h2 / Hoogte deelmaat (cm)
h3	h3 / Hoogte deelmaat (cm)
k	k / Diameter gatenpatroon van de flens (cm)
X6	X6 / Beenlengte / L-maat (cm)
Z	Z / Z-maat (cm)
Z1	Z1 / Z-maat (cm)
Z2	Z2 / Z-maat (cm)
Z3	Z3 / Z-maat (cm)
Z4	Z4 / Z-maat (cm)
K	K / Maximale inkorting (cm)
Z5	Z5 / Z-maat (cm)
K1	K1 / Maximale inkorting (cm)
Z6	Z6 / Z-maat (cm)
K2	K2 / Maximale inkorting (cm)
K3	K3 / Maximale inkorting (cm)
KL	KL / Kabellengte (cm)
l	l / Lengte deelmaat (cm)
L	L / Lengte (m)
L1	L1 / Lengte (cm)

Index

Artikeln.	Pagina	Artikeln.	Pagina	Artikeln.	Pagina	Artikeln.	Pagina
227780000	157	111.094.00.2	52	111.815.00.1	81	115.080.11.1	206
227780600	157	111.217.00.2	89	111.825.00.2	9	115.080.14.1	206
571600000	343	111.281.00.2	91	111.826.00.1	10	115.080.16.1	206
577650000	334	111.283.00.2	92	111.827.00.1	10	115.080.DW.1	206
577660000	320	111.300.00.6	18	111.835.00.1	82	115.080.JQ.1	206
111.003.00.2	30	111.305.00.6	19	111.841.00.1	12	115.080.JT.1	206
111.027.00.1	85	111.350.00.6	21	111.846.00.1	13	115.080.KH.1	206
111.029.00.1	13	111.364.00.6	20	111.847.00.1	89	115.080.KJ.1	206
111.030.00.2	31	111.375.00.6	22	111.848.00.2	87	115.080.KK.1	206
111.040.00.1	86	111.396.00.6	23	111.855.00.1	11	115.080.KM.1	206
111.041.00.1	85	111.430.00.2	40	111.859.00.1	80	115.082.00.1	207
111.042.00.1	85	111.437.00.2	45	111.863.00.3	90	115.082.SI.1	207
111.043.00.1	85	111.450.00.2	73	111.868.00.1	86	115.085.01.1	206
111.044.00.1	85	111.480.00.2	42	111.869.00.1	86	115.085.11.1	206
111.045.00.1	85	111.485.00.2	43	111.887.00.1	82	115.085.14.1	206
111.046.00.1	85	111.489.00.2	44	111.889.00.1	8	115.085.16.1	206
111.055.00.1	78	111.493.00.2	46	111.892.00.1	83	115.085.DW.1	206
111.056.00.1	79	111.510.00.2	53	111.922.00.6	25	115.085.JQ.1	206
111.057.00.2	27	111.515.00.2	55	111.923.00.6	24	115.085.JT.1	206
111.058.00.2	27	111.535.00.2	54	111.926.00.1	83	115.085.KH.1	206
111.059.00.1	75	111.551.00.2	39	111.941.00.1	84	115.085.KJ.1	206
111.060.00.2	32	111.556.00.2	41	111.942.00.1	84	115.085.KK.1	206
111.064.00.1	87	111.558.00.2	47	111.943.00.1	84	115.085.KM.1	206
111.069.00.2	49	111.561.00.2	48	111.944.00.1	84	115.087.00.1	207
111.071.00.2	50	111.565.00.2	74	111.945.00.1	84	115.088.00.1	208
111.072.00.2	50	111.580.00.2	64	111.951.00.1	77	115.114.FW.1	251
111.073.00.2	50	111.581.00.2	65	111.952.00.1	77	115.335.00.1	209
111.074.00.2	50	111.590.00.1	70	111.953.00.1	77	115.336.00.1	210
111.075.00.2	28	111.591.00.2	66	111.954.00.1	77	115.396.00.1	88
111.076.00.2	28	111.593.00.2	67	111.955.00.1	77	115.415.00.1	82
111.079.00.2	9	111.594.00.1	71	111.979.00.1	8	115.416.11.1	82
111.080.00.1	9	111.595.00.1	83	115.050.21.2	199	115.416.21.1	82
111.081.00.2	51	111.596.00.1	71	115.050.BZ.2	199	115.420.00.1	94
111.082.00.2	51	111.616.00.2	58	115.051.21.2	200	115.420.11.1	94
111.083.00.2	51	111.676.00.2	60	115.051.BZ.2	200	115.420.DW.1	94
111.084.00.2	51	111.686.00.2	63	115.052.21.2	201	115.424.00.1	93
111.085.00.1	9	111.689.00.2	62	115.052.BZ.2	201	115.425.FW.1	94
111.086.00.1	9	111.747.00.1	89	115.053.21.2	202	115.622.14.1	197
111.087.00.1	9	111.774.00.1	81	115.053.BZ.2	202	115.622.FW.1	197
111.088.00.1	9	111.787.00.1	75	115.062.21.1	199	115.622.ID.1	197
111.089.00.1	13	111.788.00.1	80	115.062.BZ.1	199	115.622.JK.1	197
111.091.00.2	52	111.790.00.2	76	115.063.21.1	198	115.622.JL.1	197
111.092.00.2	52	111.796.00.2	29	115.063.BZ.1	198	115.622.JT.1	197
111.093.00.2	52	111.808.00.1	10	115.080.01.1	206	115.622.QB.1	197



Artikeln.	Pagina	Artikeln.	Pagina	Artikeln.	Pagina	Artikeln.	Pagina
115.622.QD.1	197	115.660.11.1	183	115.764.FW.1	203	115.882.11.1	186
115.622.QF.1	197	115.660.21.1	183	115.766.00.1	203	115.882.14.1	186
115.622.SI.1	197	115.660.DW.1	183	115.766.SI.1	203	115.882.16.1	186
115.622.SJ.1	197	115.660.JQ.1	183	115.768.11.1	204	115.882.DW.1	186
115.623.21.1	198	115.670.00.2	195	115.768.21.1	204	115.882.JQ.1	186
115.623.QC.1	198	115.670.11.2	195	115.768.46.1	204	115.882.JT.1	186
115.628.14.1	189	115.670.DW.2	195	115.770.11.5	182	115.882.KH.1	186
115.628.FW.1	189	115.670.JM.2	195	115.770.21.5	182	115.882.KJ.1	186
115.628.ID.1	189	115.670.JV.2	195	115.770.79.5	182	115.882.KK.1	186
115.628.JK.1	189	115.670.JX.2	195	115.770.DT.5	182	115.882.KM.1	186
115.628.JL.1	189	115.670.QB.2	195	115.770.DW.5	182	115.882.SN.1	186
115.628.JT.1	189	115.671.00.2	196	115.770.FY.5	182	115.883.01.1	188
115.628.QB.1	189	115.671.11.2	196	115.770.JQ.5	182	115.883.11.1	188
115.628.QD.1	189	115.671.DW.2	196	115.770.KA.5	182	115.883.14.1	188
115.628.QF.1	189	115.671.JM.2	196	115.770.SX.5	182	115.883.16.1	188
115.628.SI.1	189	115.671.JV.2	196	115.787.SN.5	185	115.883.DW.1	188
115.628.SJ.1	189	115.671.JX.2	196	115.788.00.2	194	115.883.JQ.1	188
115.629.14.1	189	115.671.QD.2	196	115.788.11.2	194	115.883.JT.1	188
115.629.FW.1	189	115.672.00.2	197	115.788.21.2	194	115.883.KH.1	188
115.629.ID.1	189	115.672.11.2	197	115.788.DW.2	194	115.883.KJ.1	188
115.629.JK.1	189	115.672.DW.2	197	115.788.GH.2	194	115.883.KK.1	188
115.629.JL.1	189	115.672.JM.2	197	115.788.JK.2	194	115.883.KM.1	188
115.629.JT.1	189	115.672.JV.2	197	115.788.JL.2	194	115.884.00.1	190
115.629.QB.1	189	115.672.JX.2	197	115.788.JM.2	194	115.884.JK.1	190
115.629.QD.1	189	115.672.QF.2	197	115.788.JV.2	194	115.884.JL.1	190
115.629.QF.1	189	115.696.00.1	204	115.788.JX.2	194	115.884.JM.1	190
115.629.SI.1	189	115.697.00.1	205	115.788.SD.2	194	115.884.JV.1	190
115.629.SJ.1	189	115.702.00.6	227	115.805.21.5	286	115.884.JX.1	190
115.650.00.1	191	115.704.00.6	238	115.831.00.1	300	115.884.SI.1	190
115.650.JM.1	191	115.705.16.6	223	115.848.00.1	292	115.884.SJ.1	190
115.650.JV.1	191	115.705.SN.6	223	115.849.00.1	293	115.885.00.6	242
115.650.JX.1	191	115.706.16.6	240	115.856.16.6	230	115.889.SN.1	187
115.650.SI.1	191	115.706.SN.6	240	115.856.DW.6	230	115.890.16.6	218
115.650.SJ.1	191	115.707.00.1	258	115.856.SN.6	230	115.890.DW.6	218
115.651.00.1	192	115.708.00.1	259	115.860.00.1	300	115.890.SN.6	218
115.651.JM.1	192	115.751.00.1	203	115.861.00.6	254	115.891.16.6	234
115.651.JV.1	192	115.758.01.5	184	115.862.00.6	225	115.891.DW.6	234
115.651.JX.1	192	115.758.14.5	184	115.863.16.6	221	115.891.SN.6	234
115.651.SI.1	192	115.758.16.5	184	115.863.SN.6	221	115.893.14.1	185
115.651.SJ.1	192	115.758.JQ.5	184	115.864.16.6	241	115.893.45.1	185
115.652.00.1	193	115.758.JT.5	184	115.864.SN.6	241	115.893.JT.1	185
115.652.JM.1	193	115.758.KH.5	184	115.867.16.6	222	115.893.KJ.1	185
115.652.JV.1	193	115.758.KJ.5	184	115.867.SN.6	222	115.893.KX.1	185
115.652.JX.1	193	115.758.KK.5	184	115.869.16.6	239	115.893.KY.1	185
115.652.SI.1	193	115.758.KM.5	184	115.869.SN.6	239	115.897.00.6	226
115.652.SJ.1	193	115.758.SN.5	184	115.882.01.1	186	115.898.00.6	237

Artikeln.	Pagina	Artikeln.	Pagina	Artikeln.	Pagina	Artikeln.	Pagina
115.899.JQ.1	208	116.011.DW.5	278	116.024.QB.1	267	116.036.GH.1	277
115.899.KH.1	208	116.011.JQ.5	278	116.024.QD.1	267	116.036.QB.1	277
115.899.KJ.1	208	116.014.14.1	282	116.024.QF.1	267	116.036.QD.1	277
115.906.16.6	219	116.014.FW.1	282	116.024.SI.1	267	116.036.QF.1	277
115.906.DW.6	219	116.014.ID.1	282	116.024.SJ.1	267	116.037.16.1	274
115.906.SN.6	219	116.014.JK.1	282	116.025.16.1	265	116.037.JQ.1	274
115.907.16.6	220	116.014.JL.1	282	116.025.DW.1	265	116.037.KH.1	274
115.907.DW.6	220	116.014.JT.1	282	116.025.JQ.1	265	116.037.KJ.1	274
115.907.JQ.6	220	116.014.QB.1	282	116.025.KH.1	265	116.037.KM.1	274
115.907.KH.6	220	116.014.QD.1	282	116.025.KJ.1	265	116.037.KX.1	274
115.907.KJ.6	220	116.014.QF.1	282	116.025.KK.1	265	116.040.11.1	249
115.907.KK.6	220	116.014.SI.1	282	116.025.KM.1	265	116.040.21.1	249
115.907.KM.6	220	116.014.SJ.1	282	116.025.SN.1	265	116.040.JQ.1	249
115.907.SN.6	220	116.015.16.1	280	116.026.GH.1	269	116.041.11.1	250
115.908.16.6	236	116.015.DW.1	280	116.026.QB.1	269	116.041.21.1	250
115.908.DW.6	236	116.015.JQ.1	280	116.026.QD.1	269	116.041.JQ.1	250
115.908.JQ.6	236	116.015.KH.1	280	116.026.QF.1	269	116.042.11.1	246
115.908.KH.6	236	116.015.KJ.1	280	116.027.16.1	266	116.042.21.1	246
115.908.KJ.6	236	116.015.KK.1	280	116.027.JQ.1	266	116.042.JQ.1	246
115.908.KK.6	236	116.015.KM.1	280	116.027.KH.1	266	116.043.11.1	247
115.908.KM.6	236	116.015.SN.1	280	116.027.KJ.1	266	116.043.21.1	247
115.908.SN.6	236	116.016.00.1	285	116.027.KM.1	266	116.043.JQ.1	247
115.909.16.6	235	116.016.00.5	284	116.027.KX.1	266	116.046.11.1	249
115.909.DW.6	235	116.016.11.5	284	116.031.11.5	271	116.047.11.1	250
115.909.SN.6	235	116.016.DW.5	284	116.031.21.5	271	116.048.11.1	246
115.911.00.1	296	116.016.GH.5	284	116.031.DW.5	271	116.049.11.1	247
115.912.00.1	296	116.016.JK.5	284	116.031.JQ.5	271	116.055.16.1	248
115.913.00.1	298	116.016.JL.5	284	116.034.14.1	275	116.055.DW.1	248
115.915.00.1	297	116.016.SD.5	284	116.034.FW.1	275	116.055.JQ.1	248
115.916.00.1	297	116.017.16.1	281	116.034.ID.1	275	116.055.KH.1	248
115.918.00.1	252	116.017.DW.1	281	116.034.JK.1	275	116.055.KJ.1	248
115.928.00.1	298	116.017.JQ.1	281	116.034.JL.1	275	116.055.KK.1	248
115.936.14.6	228	116.017.KH.1	281	116.034.JT.1	275	116.056.16.1	248
115.936.SN.6	228	116.017.KJ.1	281	116.034.QB.1	275	116.056.DW.1	248
115.937.14.6	243	116.017.KK.1	281	116.034.QD.1	275	116.056.JQ.1	248
115.937.SN.6	243	116.017.KM.1	281	116.034.QF.1	275	116.056.KH.1	248
115.939.00.1	252	116.021.11.5	263	116.034.SI.1	275	116.056.KJ.1	248
115.943.21.1	251	116.021.21.5	263	116.034.SJ.1	275	116.056.KK.1	248
115.955.00.6	232	116.021.DW.5	263	116.035.16.1	273	116.056.KM.1	248
115.956.14.6	233	116.021.JQ.5	263	116.035.DW.1	273	116.061.00.6	253
115.956.SN.6	233	116.024.14.1	267	116.035.JQ.1	273	116.063.00.6	255
115.998.00.1	299	116.024.FW.1	267	116.035.KH.1	273	116.064.11.1	279
116.001.00.1	294	116.024.ID.1	267	116.035.KJ.1	273	116.064.21.1	279
116.005.00.1	295	116.024.JK.1	267	116.035.KK.1	273	116.064.DW.1	279
116.011.11.5	278	116.024.JL.1	267	116.035.KM.1	273	116.064.JQ.1	279
116.011.21.5	278	116.024.JT.1	267	116.035.SN.1	273	116.086.00.1	270



Artikeln.	Pagina	Artikeln.	Pagina	Artikeln.	Pagina	Artikeln.	Pagina
116.090.SG.6	224	116.168.14.1	325	116.187.21.1	313	116.217.SI.1	283
116.090.SM.6	224	116.168.21.1	325	116.187.SN.1	313	116.217.SJ.1	283
116.092.SG.6	231	116.168.SN.1	325	116.188.14.1	327	116.227.14.1	268
116.092.SM.6	231	116.171.14.1	315	116.188.21.1	327	116.227.FW.1	268
116.093.11.1	264	116.171.21.1	315	116.188.SN.1	327	116.227.ID.1	268
116.093.21.1	264	116.171.SN.1	315	116.191.14.1	317	116.227.JK.1	268
116.093.DW.1	264	116.172.14.1	315	116.191.21.1	317	116.227.JL.1	268
116.093.JQ.1	264	116.172.21.1	315	116.191.SN.1	317	116.227.JT.1	268
116.094.11.1	272	116.172.SN.1	315	116.192.14.1	317	116.227.QB.1	268
116.094.21.1	272	116.173.14.1	329	116.192.21.1	317	116.227.QD.1	268
116.094.DW.1	272	116.173.21.1	329	116.192.SN.1	317	116.227.QF.1	268
116.094.JQ.1	272	116.173.SN.1	329	116.193.14.1	331	116.227.SI.1	268
116.096.00.1	255	116.174.14.1	329	116.193.21.1	331	116.227.SJ.1	268
116.097.00.1	371	116.174.21.1	329	116.193.SN.1	331	116.235.21.1	332
116.098.00.6	256	116.174.SN.1	329	116.194.14.1	331	116.236.21.1	333
116.099.00.6	372	116.175.14.1	339	116.194.21.1	331	116.237.14.1	276
116.109.00.6	229	116.175.21.1	339	116.194.SN.1	331	116.237.FW.1	276
116.110.00.6	244	116.175.SN.1	339	116.195.14.1	340	116.237.ID.1	276
116.130.00.1	364	116.176.14.1	339	116.195.21.1	340	116.237.JK.1	276
116.135.21.1	318	116.176.21.1	339	116.195.SN.1	340	116.237.JL.1	276
116.136.21.1	319	116.176.SN.1	339	116.196.14.1	340	116.237.JT.1	276
116.145.21.1	318	116.177.14.1	315	116.196.21.1	340	116.237.QB.1	276
116.146.21.1	319	116.177.21.1	315	116.196.SN.1	340	116.237.QD.1	276
116.155.21.1	318	116.177.SN.1	315	116.197.14.1	317	116.237.QF.1	276
116.156.21.1	319	116.178.14.1	329	116.197.21.1	317	116.237.SI.1	276
116.161.14.1	311	116.178.21.1	329	116.197.SN.1	317	116.237.SJ.1	276
116.161.21.1	311	116.178.SN.1	329	116.198.14.1	331	116.245.21.1	332
116.161.SN.1	311	116.181.14.1	313	116.198.21.1	331	116.246.21.1	333
116.162.14.1	311	116.181.21.1	313	116.198.SN.1	331	116.255.21.1	332
116.162.21.1	311	116.181.SN.1	313	116.207.21.1	344	116.256.21.1	333
116.162.SN.1	311	116.182.14.1	313	116.207.79.1	344	116.261.14.1	347
116.163.14.1	325	116.182.21.1	313	116.207.FY.1	344	116.261.21.1	347
116.163.21.1	325	116.182.SN.1	313	116.207.SX.1	344	116.261.SN.1	347
116.163.SN.1	325	116.183.14.1	327	116.208.00.5	335	116.262.14.1	347
116.164.14.1	325	116.183.21.1	327	116.208.21.5	336	116.262.21.1	347
116.164.21.1	325	116.183.SN.1	327	116.209.00.5	321	116.262.SN.1	347
116.164.SN.1	325	116.184.14.1	327	116.209.21.5	322	116.263.14.1	351
116.165.14.1	337	116.184.21.1	327	116.217.14.1	283	116.263.21.1	351
116.165.21.1	337	116.184.SN.1	327	116.217.FW.1	283	116.263.SN.1	351
116.165.SN.1	337	116.185.14.1	338	116.217.ID.1	283	116.264.14.1	351
116.166.14.1	337	116.185.21.1	338	116.217.JK.1	283	116.264.21.1	351
116.166.21.1	337	116.185.SN.1	338	116.217.JL.1	283	116.264.SN.1	351
116.166.SN.1	337	116.186.14.1	338	116.217.JT.1	283	116.265.14.1	355
116.167.14.1	311	116.186.21.1	338	116.217.QB.1	283	116.265.21.1	355
116.167.21.1	311	116.186.SN.1	338	116.217.QD.1	283	116.265.SN.1	355
116.167.SN.1	311	116.187.14.1	313	116.217.QF.1	283	116.266.14.1	355

Artikeln.	Pagina	Artikeln.	Pagina	Artikeln.	Pagina	Artikeln.	Pagina
116.266.21.1	355	116.285.SN.1	355	116.460.14.1	358	156.051.00.1	93
116.266.SN.1	355	116.286.14.1	355	116.460.21.1	358	156.054.00.1	93
116.267.14.1	347	116.286.21.1	355	116.461.14.1	359	216.732.00.1	163
116.267.21.1	347	116.286.SN.1	355	116.461.21.1	359	240.154.00.1	163
116.267.SN.1	347	116.287.14.1	347	116.462.14.1	360	240.344.00.1	164
116.268.14.1	351	116.287.21.1	347	116.462.21.1	360	240.704.00.5	172
116.268.21.1	351	116.287.SN.1	347	116.463.14.1	361	240.717.00.5	173
116.268.SN.1	351	116.288.14.1	351	116.463.21.1	361	240.938.00.1	209
116.271.14.1	349	116.288.21.1	351	116.464.14.1	360	241.154.00.1	257
116.271.21.1	349	116.288.SN.1	351	116.464.21.1	360	241.507.11.1	164
116.271.SN.1	349	116.291.14.1	349	116.465.14.1	361	241.507.21.1	164
116.272.14.1	349	116.291.21.1	349	116.465.21.1	361	241.508.11.1	164
116.272.21.1	349	116.291.SN.1	349	116.490.00.1	370	241.508.21.1	164
116.272.SN.1	349	116.292.14.1	349	116.491.00.1	375	241.568.00.1	257
116.273.14.1	353	116.292.21.1	349	116.492.00.1	374	241.631.00.1	365
116.273.21.1	353	116.292.SN.1	349	116.493.00.1	374	241.970.00.1	90
116.273.SN.1	353	116.293.14.1	353	116.493.00.5	374	242.018.00.1	163
116.274.14.1	353	116.293.21.1	353	118.003.11.1	159	242.030.21.1	362
116.274.21.1	353	116.293.SN.1	353	118.006.11.1	159	242.042.00.1	85
116.274.SN.1	353	116.294.14.1	353	118.007.11.1	159	242.307.21.1	362
116.275.14.1	357	116.294.21.1	353	118.011.11.1	160	242.309.00.1	90
116.275.21.1	357	116.294.SN.1	353	118.026.11.1	162	242.555.00.1	212
116.275.SN.1	357	116.295.14.1	357	118.100.11.1	160	242.834.21.1	362
116.276.14.1	357	116.295.21.1	357	118.133.11.1	161	243.173.00.1	168
116.276.21.1	357	116.295.SN.1	357	118.200.16.1	157	243.579.00.1	299
116.276.SN.1	357	116.296.14.1	357	118.352.KJ.2	33	243.625.00.1	362
116.277.14.1	349	116.296.21.1	357	118.364.KJ.2	34	243.626.21.1	362
116.277.21.1	349	116.296.SN.1	357	119.060.11.1	160	243.635.00.1	362
116.277.SN.1	349	116.297.14.1	349	119.063.11.1	161	243.636.00.1	362
116.278.14.1	353	116.297.21.1	349	119.503.11.1	161	243.637.00.1	362
116.278.21.1	353	116.297.SN.1	349	119.504.11.1	158	243.638.00.1	362
116.278.SN.1	353	116.298.14.1	353	119.610.11.1	157	243.700.00.1	162
116.281.14.1	347	116.298.21.1	353	119.611.16.1	158	243.701.00.1	162
116.281.21.1	347	116.298.SN.1	353	119.678.11.1	163	243.843.00.1	164
116.281.SN.1	347	116.335.21.1	341	119.696.11.1	159	243.905.00.1	168
116.282.14.1	347	116.336.21.1	342	121.958.11.1	153	243.970.00.1	211
116.282.21.1	347	116.365.21.1	341	123.700.11.1	154	243.971.00.1	211
116.282.SN.1	347	116.366.21.1	342	128.006.11.5	153	244.120.00.1	202
116.283.14.1	351	116.370.00.1	373	128.307.11.5	152	244.622.00.1	365
116.283.21.1	351	116.371.00.1	373	140.017.11.1	155	244.654.00.1	364
116.283.SN.1	351	116.421.00.1	363	140.317.11.1	154	244.800.00.1	211
116.284.14.1	351	116.422.00.1	365	152.434.16.1	158	244.999.00.1	257
116.284.21.1	351	116.425.11.1	363	152.436.16.1	158	245.658.00.1	164
116.284.SN.1	351	116.426.11.1	363	152.489.16.1	295	245.894.00.5	174
116.285.14.1	355	116.450.00.1	366	154.281.00.1	72	246.110.00.1	299
116.285.21.1	355	116.452.00.1	362	156.050.00.1	92	281.206.00.1	173



Artikeln.	Pagina
281.214.00.1	174
282.050.21.2	175
282.350.21.2	175
283.050.21.5	176
283.350.21.5	177
283.354.21.5	177
349.352.00.1	88
361.887.16.1	168
363.050.00.1	144
364.052.00.1	144
365.050.00.1	144
366.050.00.1	144
367.050.00.1	144
440.303.00.3	26
442.020.00.6	138
442.021.00.6	139
442.331.00.1	140
457.534.00.1	148
457.536.00.1	149
461.000.25.1	98
461.002.00.1	98
461.003.00.1	99
461.004.00.1	141
461.006.00.1	142
461.014.00.1	101
461.015.00.1	143
461.022.00.1	99
461.025.00.1	102
461.030.00.1	11
461.031.00.1	12
461.035.00.1	132
461.036.00.1	101
461.037.26.1	143
461.054.00.1	130
461.058.00.1	103
461.064.00.1	101
461.070.00.1	144
461.074.00.1	104
461.089.00.1	101
461.140.00.1	100
461.141.00.2	113
461.145.00.1	135
461.146.00.1	136
461.151.00.2	114
461.160.00.2	115
461.173.00.1	131

Artikeln.	Pagina
461.180.00.1	129
461.185.00.1	100
461.189.00.1	103
461.190.00.1	141
461.191.00.1	141
461.194.00.1	101
461.197.00.1	131
461.199.00.1	116
461.200.00.1	98
461.207.00.2	111
461.208.00.2	111
461.212.00.2	112
461.213.00.2	112
461.214.00.2	145
461.215.00.2	145
461.216.00.1	144
461.221.00.1	131
461.267.00.1	116
461.268.00.1	116
461.269.00.1	116
461.301.00.6	109
461.311.00.6	108
461.315.00.6	110
461.430.00.1	117
461.435.00.1	117
461.445.00.1	132
461.461.00.1	136
461.462.00.1	136
461.463.00.1	136
461.464.00.1	136
461.471.00.1	118
461.472.00.1	118
461.473.00.1	118
461.474.00.1	118
461.481.00.1	119
461.482.00.1	119
461.483.00.1	119
461.484.00.1	119
461.530.00.1	120
461.606.00.1	124
461.621.00.1	122
461.660.00.1	140
461.686.00.1	121
461.734.00.1	126
461.736.00.1	127
461.740.00.1	129

Artikeln.	Pagina
461.742.00.1	130
461.790.00.1	128
461.794.00.1	127
461.796.00.1	128
461.804.00.1	142
464.015.00.1	12
465.029.00.1	14
500.221.01.1	155
500.267.01.1	156
501.578.01.1	156
503.085.00.1	152
854.909.11.1	164
894.094.11.1	164
S8DS100N1G	361

Geberit nv

Ossegemstraat 24
B-1860 Meise

T +32 2 252 01 11

F +32 2 251 08 67

sales.be@geberit.com

www.geberit.be