

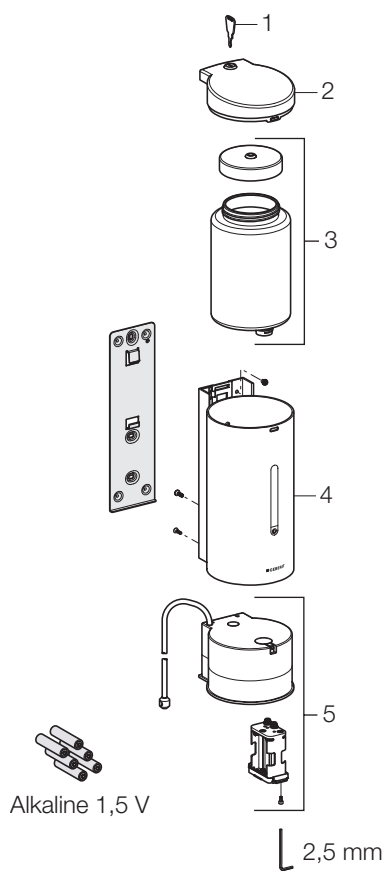
# 9. Handdrogers en zeepverdelers

Bladzijde

	1. Opbouwspoelreservoirs	5
	2. Vervangmechanismen voor keramische spoelreservoirs	17
	3. Inbouwspoelreservoirs	25
	4. Afstandsbedieningen (pneumatische bedieningen) voor spoelreservoirs	37
	5. Installatie-elementen (Sanbloc, Duofix, GIS)	41
	6. Bedieningsplaten voor inbouwspoelreservoirs	51
	7. Spoelsystemen voor urinoir en wc	57
	8. Kranen	79
	9. Handdrogers en zeepverdelers	85
	10. Balena (DoucheWC) en Fresh	89
	11. Afvoergarnituren (reukafsluiters)	97
	12. Pluvia en PE	109
	13. Werktuigen voor PE en Mepla	119
art. nr.	14. Index	129

# 9. Handdrogers en zeepverdelers

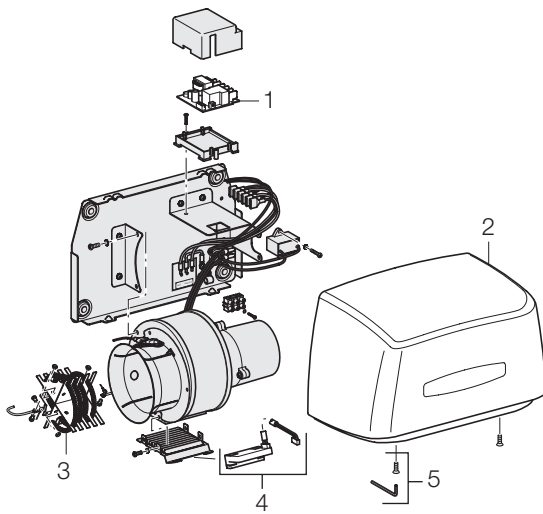
SD 60, zeepverdeler met infrarooddetectie  
batterij



	art. nr.
1 Sleutel van zeepverdeler SD 60	241.124.00.1
2 Deksel van huis van zeepverdeler SD 60	241.693.11.1
3 Zeepreservoir van zeepverdeler SD 60	241.121.00.1
4 Huis van zeepverdeler SD 60	241.120.FW.1
5 Functiedeel van zeepverdeler SD 60	241.122.00.1

## 9. Handdrogers en zeepverdelers

HD 26, automatische handdroger  
netvoeding 230 V



	art. nr.
1 Printplaat van handdroger HD 26	241.134.00.1
2 Huis van handdroger HD 26	241.130.FW.1
3 Verwarmingsspoel van handdroger HD 26	241.132.00.1
4 IR-sensor met kabel van handdroger HD 26	241.135.00.1
5 Schroef, anti-vandalisme, en sleutel van handdroger HD 26	241.145.00.1