



GEBERIT

Systemes d'evacuation d'eau

Conduites pour constructions et industries

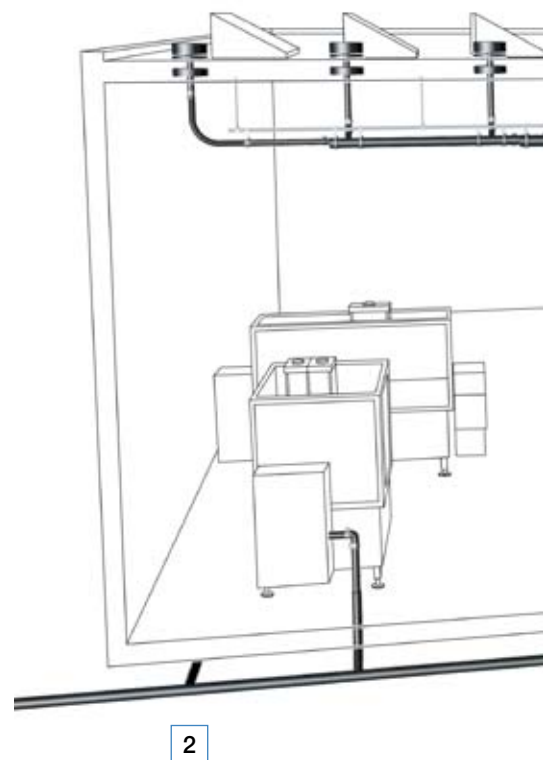
Systèmes d'évacuation d'eau Geberit

Conduites pour constructions et industries

Des installations faciles et sûres. Un montage adapté et léger. Une évacuation d'eau sans problème et un confort acoustique garanti dans l'habitation – c'est pour ces raisons que les systèmes d'évacuation Geberit ont été conçus: performance hydraulique, insonorisation et système autonettoyant.

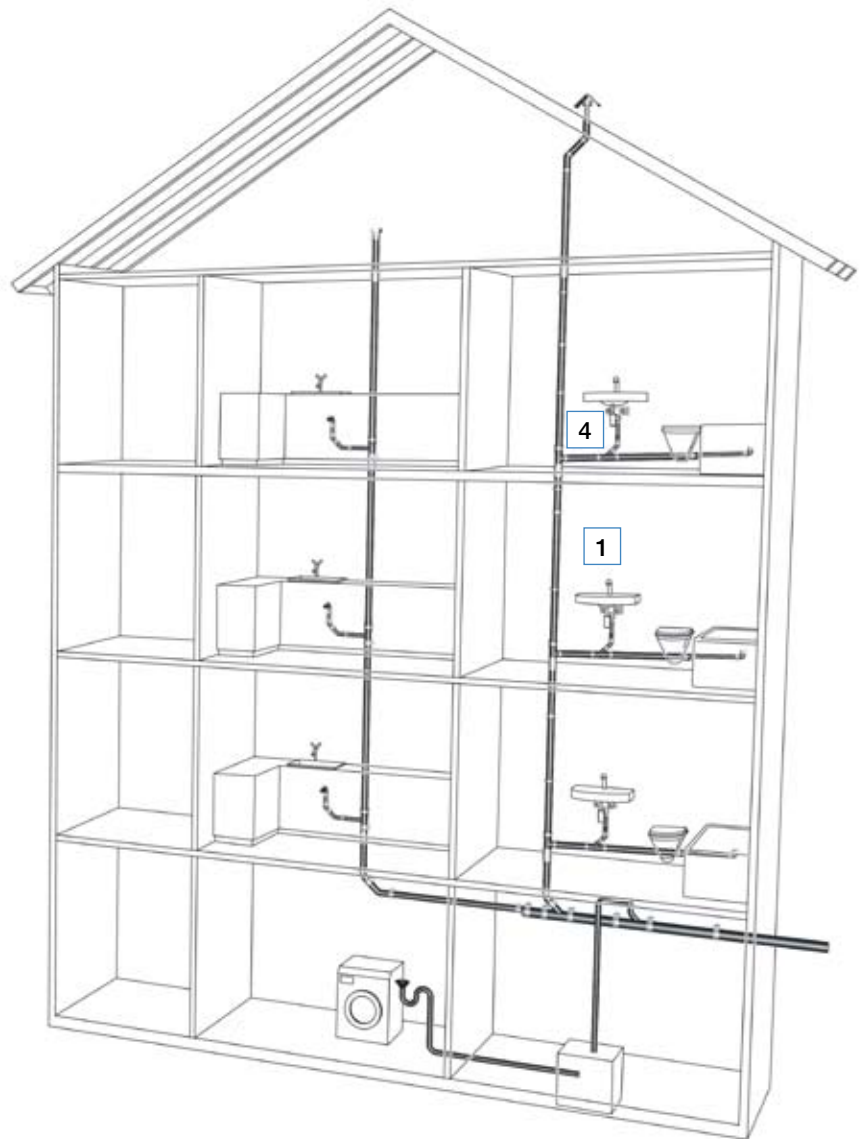
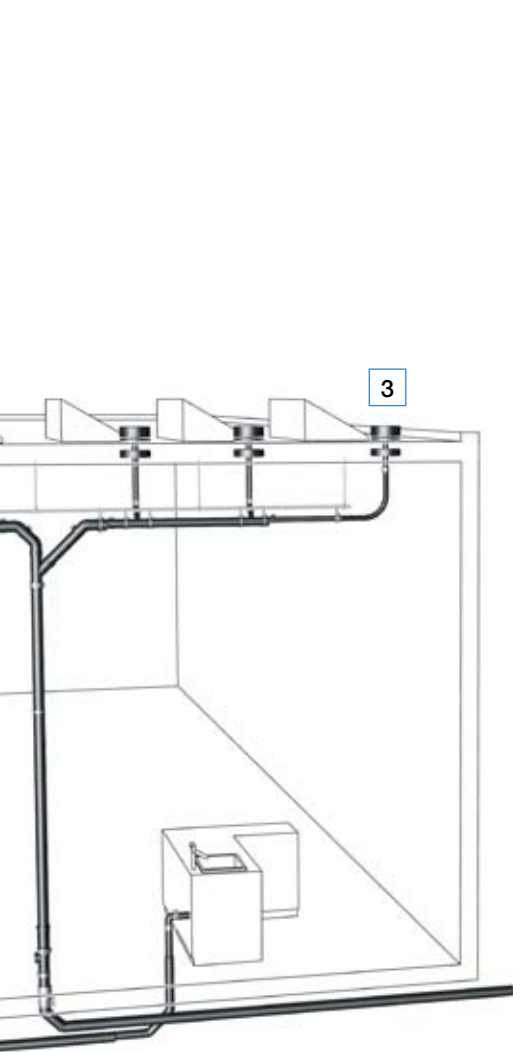
L'évacuation, c'est pour nous bien plus qu'un simple transport d'eau. Avec Geberit, vous choisissez aujourd'hui pour des solutions qui demain, deviennent standards. Dans notre laboratoire sanitaire, nous analysons les différentes spécificités propres à chaque pays. Sur base des résultats, nous optimisons nos produits. Mais le laboratoire acoustique Geberit situé en Suisse est également l'un des plus modernes au monde. C'est ainsi que nous répondons concrètement à la demande grandissante d'une insonorisation toujours plus poussée et d'un meilleur confort acoustique dans l'habitation.

Economisez sur le planning et sur les coûts d'installation. Qu'il s'agisse des techniques d'assemblage rapides et fiables ou des produits qui se complètent à la perfection, le 'Know-How Installed' (le Savoir-Faire Installé) est présent dans toutes les solutions Geberit.



Evacuation d'eau

- 1** Geberit Silent-db20
P. 4 – 5
- 2** Geberit PE
P. 6 – 7
- 4** Geberit Sovent
P. 10 – 11
- 4** Geberit Silent-PP
P. 12 – 13



Evacuation d'eaux pluviales

3 Geberit Pluvia
P. 8 – 9

Certifications et références

P. 14 – 15

Maîtrise du bruit ? Geberit Silent-db20 vous apporte la solution !

Le bruit est de plus en plus ressenti comme une forme de pollution, au même titre que les déchets et le gaspillage. En réponse aux exigences acoustiques élevées, le Geberit Silent-db20 est tout spécialement conçu pour les locaux où le bruit constitue un point sensible : hôpitaux, classes, chambres d'hôtels... mais également pour la construction privée et la rénovation.

Geberit Silent-db20 est un système complet qui se compose de tuyaux, raccords, colliers, matériel de fixation et d'isolation.

Des résultats exceptionnels

Le Geberit Silent-db20 vous fait apprécier le silence. L'insonorisation assure un confort acoustique remarquable aux endroits soumis à des nuisances sonores élevées.

Un alliage qui absorbe les bruits

L'excellent niveau d'insonorisation du Silent-db20 est le résultat de la densité élevée du PE-S2 (polyéthylène+sulfate de baryum (charge minérale)), développé et breveté par Geberit, de l'épaisseur importante des tuyaux et accessoires et des stries d'insonorisation dont sont munis tous les raccords.

Le Geberit Silent-db20, sans hésiter !

Les stries d'insonorisation des accessoires du Silent-db20 se distinguent du Geberit PE. Geberit Silent-db20 est facile à poser et entièrement compatible avec le Geberit PE et le SilentPP. L'isolation acoustique de l'évacuation des appareils sanitaires est ainsi garantie jusqu'aux conduites de sol.



- Insonorisation optimale grâce à la densité élevée du matériau (enrichi au sulfate de baryum) et à l'amortissement des vibrations (stries) dans la zone d'impact
- Assemblages durables grâce à la technique de soudage
- Raccords étanches et sûrs avec les manchons électriques
- Profil hydraulique des pièces de raccordement
- Matières premières écologiques et faciles à recycler
- Absence de gaz ou de vapeurs toxiques lors du façonnage ou en cas d'incendie
- Diamètres de tuyaux de 56 à 160 mm et large assortiment de raccords

1. Tuyaux :

Du diamètre 56 au diamètre 160 mm et compatible avec les tuyaux et raccords Geberit PEhd et Silent PP, le Silent-db20 peut être soudé par manchon électrique ou bout à bout.

2. Soudure bout à bout :

Robuste, résistante et non démontable.

3. Soudure par manchon électrique :

La soudure idéale pour assembler des pièces pré-montées dans le système.

4. Raccords :

Assortiment complet avec stries d'insonorisation au niveau des zones d'impacts.

5. Manchon de dilatation :

Protège l'installation des mouvements sous l'influence de la chaleur.

6. Brides :

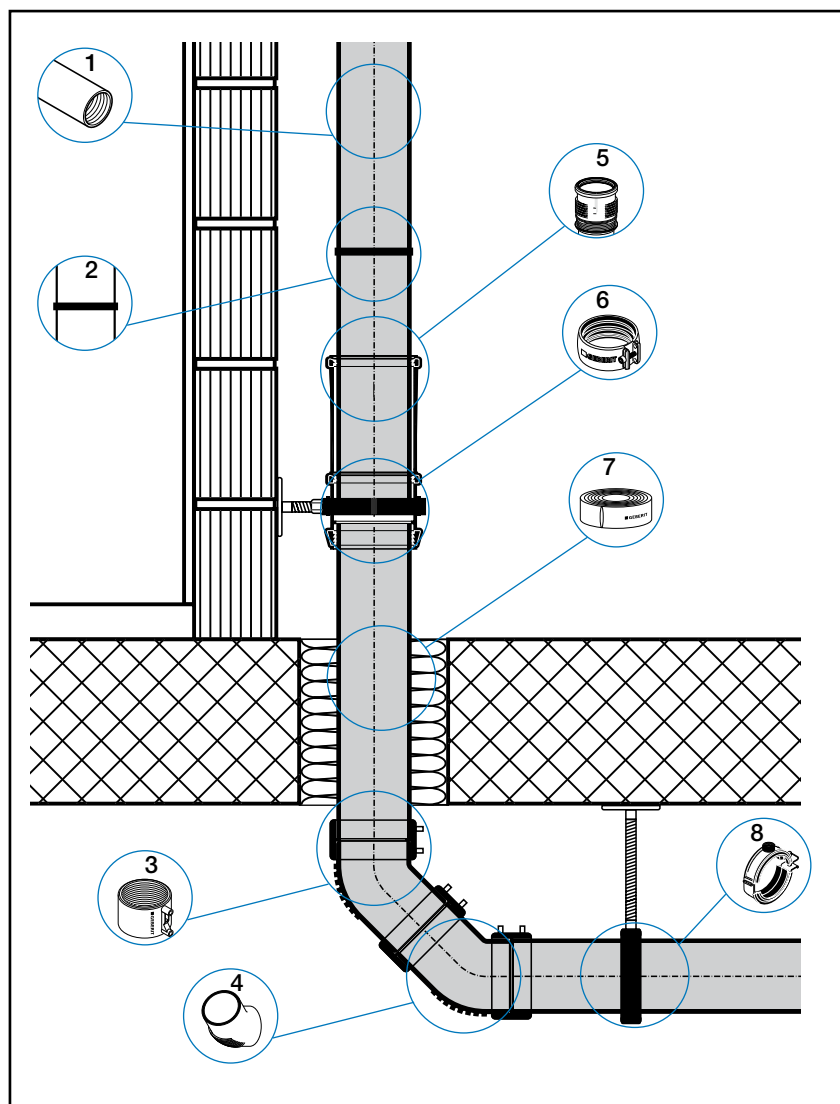
Pour une installation rapide ou pour un raccordement à d'autres conduites ou appareils.

7. Fourreau isolant :

Protection contre les bruits de contact
Isolation supplémentaire contre les nuisances sonores.

8. Colliers de suspension :

Système de suspension insonorisant.



- Résistance à la plupart des produits chimiques (poudres à lessiver et détergents)
- Résistance élevée aux chocs (également à des températures extrêmes)
- Résistance élevée à l'abrasion
- Des matières premières écologiques et faciles à recycler
- Absence de gaz ou de vapeurs toxiques lors du façonnage ou en cas d'incendie
- Soudure par manchon électrique ou bout à bout pour une installation étanche au gaz et résistante à la traction
- Disponible dans les diamètres 40 à 315 mm



Soudure bout à bout et assemblage par manchon électrique



Manchon à emboîter et manchon de dilatation



Raccord à visser et brides

Geberit PE vous offre des avantages déterminants

Les conduites d'évacuation sont régulièrement soumises à des situations extrêmes telles que le gel, la chaleur, les liquides corrosifs... Les tuyaux et accessoires en PE de Geberit sont de qualité supérieure. Résistants à toutes ces agressions, ils sont par exemple insensibles aux changements de température de -30°C à 100°C ! Le temps n'a pas d'emprise non plus sur les conduites PE de Geberit : leur durée de vie est exceptionnelle. L'assortiment est complet. Il se compose de tuyaux de diamètres 40 à 315 mm et d'une panoplie d'accessoires tels que les manchons électriques, les manchons à emboîter ou longs, les brides...

Conduites d'évacuation pour habitations privées

Le système Geberit PE profite à toute habitation privée. Il garantit une étanchéité absolue : fini les taches d'humidité sur les murs suite aux fissures ou collages mal faits.

Geberit PE résiste à des températures de 100°C et offre, grâce à sa large gamme d'accessoires, des solutions appropriées à chaque situation.

Industries, laboratoires, centres sportifs...

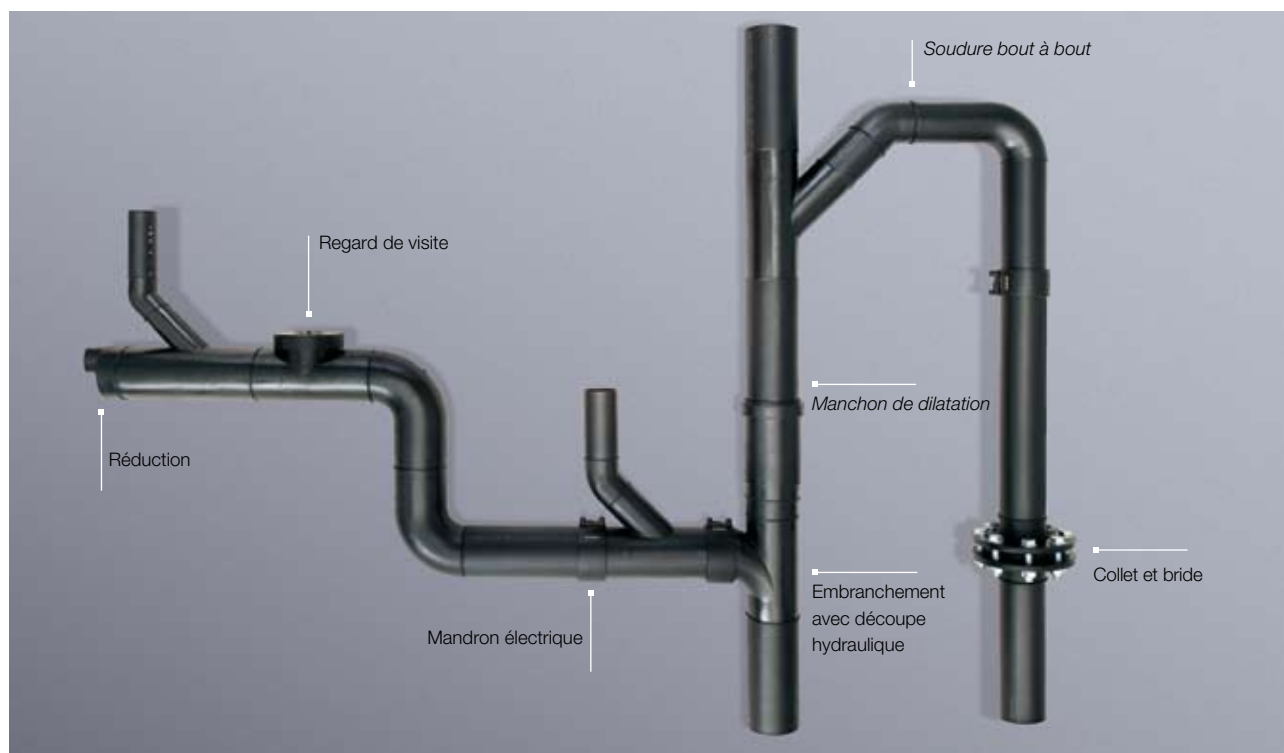
La qualité supérieure du matériau et la résistance aux produits chimiques font du Geberit PE le partenaire idéal pour l'évacuation des fluides des industries et bâtiments publics.

Certification, source de sécurité

Des contrôles internes et externes effectués par des laboratoires indépendants garantissent une qualité irréprochable (selon NBN EN 1519).

Enterré ou coulé dans du béton

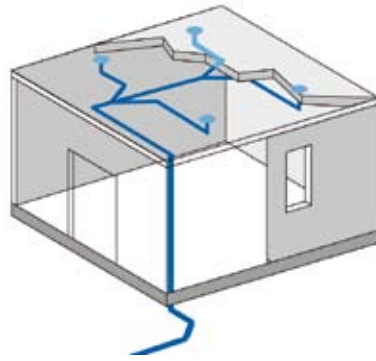
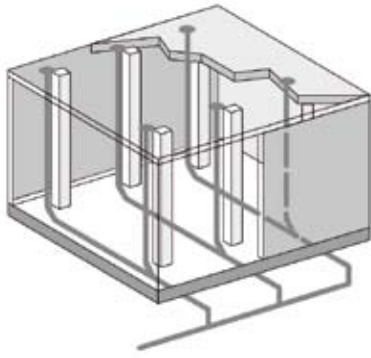
Le Geberit PE est souvent utilisé pour les installations enterrées, coulées dans du béton, pour les constructions de ponts ou encore pour l'évacuation des eaux pluviales.



Large assortiment de raccords pour les applications les plus variées.

Geberit Pluvia : évacuation des eaux pluviales

- Evacuation des eaux pluviales par dépression
- Assistance technique des projets : calculs hydrauliques, schéma de conduites, liste de matériel
- Sans pente ou légère inclinaison
- Des diamètres plus petits par rapport aux systèmes traditionnels
- Idéal pour l'évacuation d'eau de grandes superficies de toitures.
- Convient pour les toitures légères et pour la plupart des toitures chaudes, froides ou inversées
- Coûts limités par le nombre réduit de colonnes de chute, conduites au sol et embranchements
- Possibilité de préfabrication du système de conduites
- Le système Geberit Pluvia : une harmonie parfaite



De plus petits diamètres et une plus grande capacité: en comparaison avec les systèmes d'évacuation traditionnels, Geberit Pluvia offre un débit d'évacuation d'eau nettement plus élevé. L'ensemble du système nécessite également un nombre de tuyaux moins important..



Technique approfondie pour une capacité d'évacuation maximale.

Le système d'évacuation Geberit Pluvia marque, depuis des décennies, la tendance dans la construction de toitures plates. Sa fiabilité a largement été prouvée par de nombreuses sociétés connues. Geberit Pluvia offre une plus grande liberté à l'architecte dans la conception de la structure portante et de la toiture, mais également au niveau de la gestion de l'espace disponible. Architectes et installateurs peuvent également toujours faire appel aux conseils judicieux de nos collaborateurs pour la conception ou l'exécution de leurs projets.

Geberit Pluvia : système d'évacuation d'eau pluviale par dépression.

Les avaloirs de toiture Geberit Pluvia empêchent la pénétration de l'air et veillent à un remplissage plus rapide des tuyaux. La dépression ainsi créée permet une évacuation optimale de l'eau. Le débit plus élevé favorise également le nettoyage de l'installation.

Les conduites horizontales ne doivent plus être inclinées. Elles permettent donc de gagner de l'espace, comme dans les faux plafonds par exemple.

Maîtrise des coûts

Geberit Pluvia simplifie le planning architectonique et permet de profiter de manière optimale de l'espace. Geberit offre également un service de calcul hydraulique et une assistance technique sur chantier. Et vu le nombre moins important de tuyaux nécessaires, les coûts liés aux conduites diminuent aussi.

100% étanche

Les avaloirs de toiture sont reliés au système d'évacuation par soudure bout à bout ou par manchons électriques. L'étanchéité à l'eau avec le revêtement de toiture se fait à l'aide d'une bavette spéciale en métal ou d'une bavette du même matériau que l'étanchéité de toiture (après un test de compatibilité avec l'avaloir).

En harmonie parfaite

Un bon système d'évacuation nécessite un système de suspension bien étudié. Ici aussi Geberit propose un ensemble approprié de

colliers, profilés et connecteurs.

La liste détaillée de matériel et la disponibilité auprès des grossistes simplifient le planning et l'achat.

Préfabrication

Les dessins isométriques fournis rendent la préfabrication de sections de conduites possible. Le poids léger du PEhd simplifie par la suite le montage final.



Dans des projets renommés tels que Spa-Francorchamps

Geberit Sovent

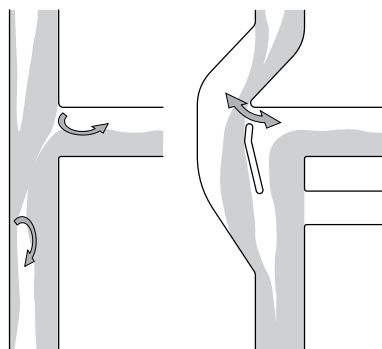
Pour une plus grande capacité d'évacuation d'eau

Geberit Sovent augmente considérablement la capacité d'évacuation des toilettes et des eaux usées dans les colonnes de chute. Grâce au profil hydraulique du raccord, les tensions présentes dans la colonne sont maintenues sous contrôle.

Choix idéal pour :

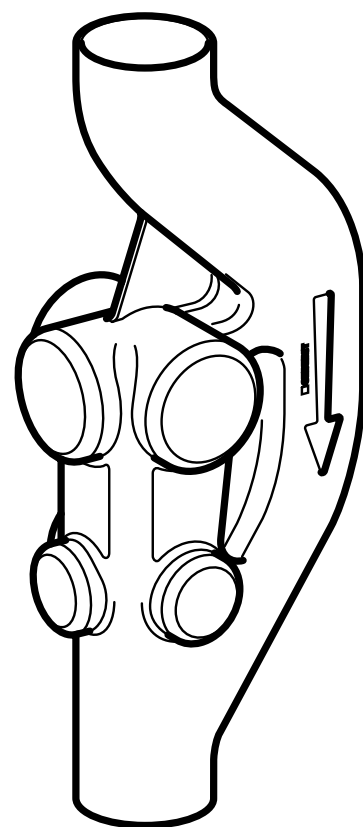
- bâtiments élevés
- hôtels
- maisons de repos

Ce raccord est disponible en diamètre 110 mm uniquement. Il augmente la capacité d'évacuation de la colonne de chute de 4 l/s à 6,4 l/s, sans devoir passer par une ventilation secondaire.



Système Sovent

Le raccord Sovent permet de ventiler très facilement les conduites d'évacuation. Il suffit de placer un raccord à chaque étage. Un tuyau de ventilation supplémentaire n'est donc pas nécessaire.



Système de ventilation conventionnel

Chaque accessoire sanitaire doit être raccordé à une conduite de ventilation supplémentaire, ce qui signifie un temps d'installation plus long, plus de matériel et de plus grands diamètres.



Le principe de l'élément de raccordement est double:

Au droit du raccordement entre un certain embranchement et la colonne, la pose d'un élément de raccordement Geberit Sovent a pour effet de réduire la valeur moyenne de la dépression provoquée par l'arrivée d'eau provenant des embranchements situés plus haut. On réduit ainsi le risque d'aspiration de la garde d'eau des coupe-air connectés aux branchements.

L'élargissement de la section et la présence de la lèvre d'inflexion du raccord Geberit Sovent permettent à l'eau de s'écouler de l'embranchement vers la colonne sans être perturbée par d'éventuelles évacuations d'eau provenant des étages supérieurs.

(Extrait de l'ATG n° 1216)

Geberit Silent-PP

La qualité Geberit – noir sur blanc

- Respect de l'environnement
- Résistance aux chocs ; presque incassable
- Résistance à basses températures
- Résistance aux rayons UV
- Alignement facile
- Profondeur d'emboîtement visible
- Augmentation de la performance hydraulique
- Compatible avec Geberit PE et Silent-db20

GEBERIT

Respect de l'environnement

L'attention portée à l'environnement, dans les processus de production et dans le choix des matériaux, est depuis toujours l'une des valeurs fondamentales de Geberit. Tous nos systèmes de conduites sont sans PVC et exclusivement réalisés au moyen de polymères atoxiques, 100% recyclables et sans nuisances pour l'écosystème.

Résistance aux chocs ; presque incassable

Geberit Silent-PP, le système d'évacuation à emboîter de Geberit, résiste à toutes conditions de chantier. En plus, le matériau PP offre une excellente résistance chimique.

Tuyaux robustes et joints d'étanchéité fiables

La robustesse des tuyaux et les raccords renforcés par des nervures absorbantes assurent une installation fiable. Le joint à lèvres en EPDM, utilisé avec succès depuis des décennies, garantit une fiabilité et une solidité permanente de l'ensemble du système.

Résistance à basses températures

Grâce à sa solidité, Silent-PP résiste aux basses températures. Les tuyaux et raccords peuvent donc



Tuyaux robustes et joints d'étanchéité fiables.

être placés en toute sécurité à de faibles températures, sans pour autant entraîner des risques de déchirure ou autres.

Résistance aux rayons UV

Grâce à la haute résistance aux UV, les tuyaux peuvent sans problème être exposés à l'extérieur pendant une courte durée. Une teneur élevée en carbone, dans les tuyaux et raccords, empêche le matériau de se casser.

Alignement facile

Tous les raccords du système d'évacuation Geberit Silent-PP ont le marquage 30 degrés, ce qui permet un alignement rapide et facile de l'ensemble du système d'évacuation d'eau.

Profondeur d'emboîtement visible

Un contrôle visuel de la profondeur d'emboîtement permet de voir si les raccords sont correctement assemblés. Ceci représente un avantage supplémentaire qui offre plus de sécurité et une solidité permanente lors de la pose des conduites d'évacuation.

Augmentation de la performance hydraulique

La géométrie des raccords Geberit Silent-PP, parfaitement étudiée, permet d'augmenter la performance hydraulique de l'installation.

Raccords de transition sûrs

Les raccords de transition équipés d'une bague en acier inoxydable permettent de réaliser un raccordement sûr entre le Geberit Silent-PP et le Geberit Silent-db20. Le raccord de transition, une fois placé, ne peut être ôté. Il assure donc un assemblage fiable entre les systèmes.

Système Geberit Silent-PP

Avec l'assortiment en polypropylène (PP), Geberit offre un système complet à l'évacuation des eaux usées ménagères. Geberit Silent-PP se combine parfaitement au système d'évacuation insonorisant Geberit Silent-db20.



Résistance à basses températures presque incassable, la qualité Geberit – noir sur blanc.

Certifications belges



NBN EN 1519 :
Geberit PEhd, tuyau et raccord pour des
installations à l'intérieur



Pluvia	2364
Silent-db20	2529
Silent-PP (en demande)	
Sovent	1216

Références



Imagix, Tournai



Station TGV, Liège



Bâtiment Berlaymont, Bruxelles



Bâtiment de stockage Ikea à Genk



Aéroport Bruxelles National

Cette brochure peut être téléchargée sur fichiers PDF via www.geberit.be. Choisir 'service' dans la barre de menu, cliquer sur 'documentation'. (Navigation à gauche de l'écran).

Télécharger 

Geberit sa
Beulieustraat 6
1830 Machelen

T +32 2 252 01 11
F +32 2 251 08 67
info.be@geberit.com
www.geberit.be